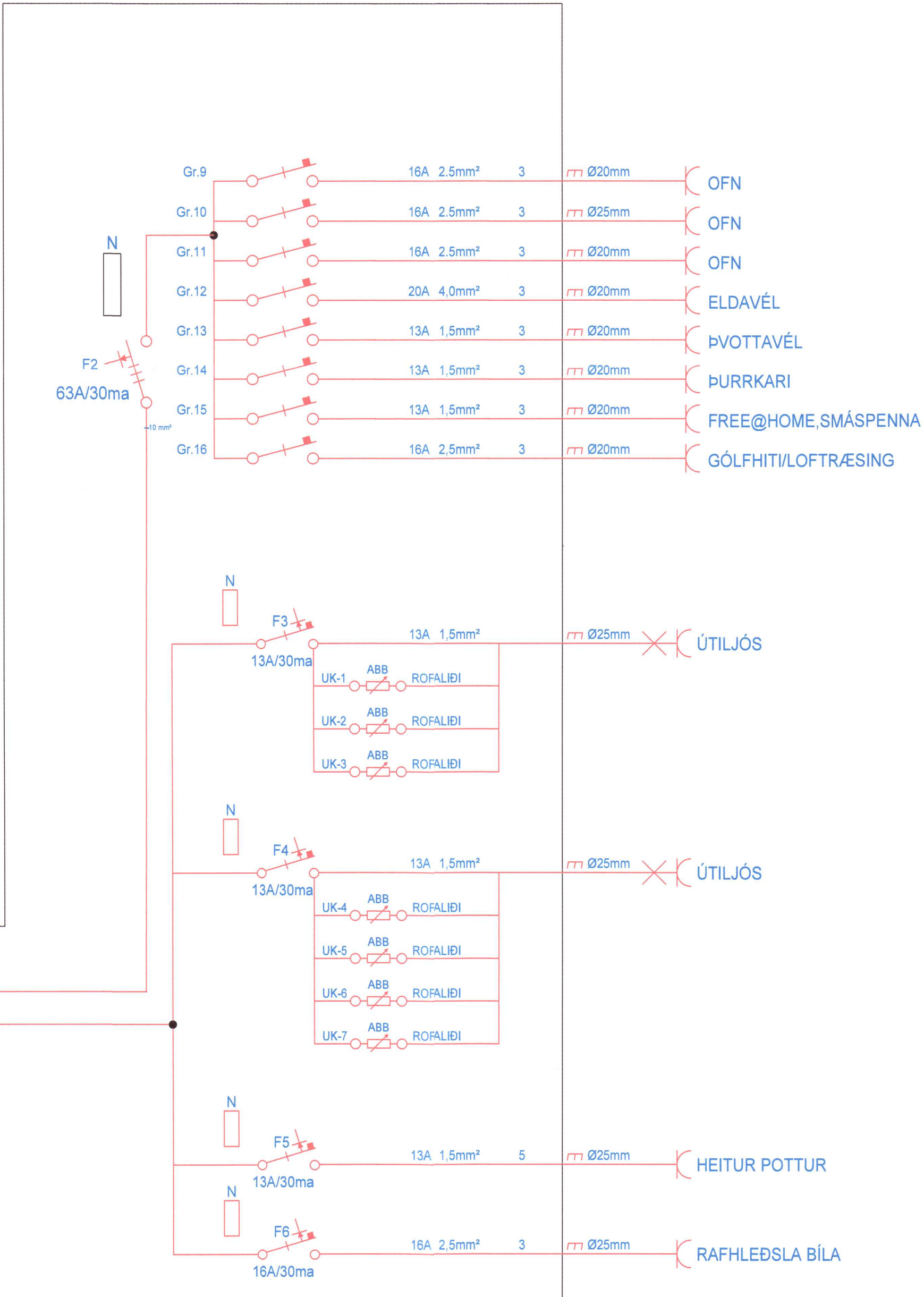
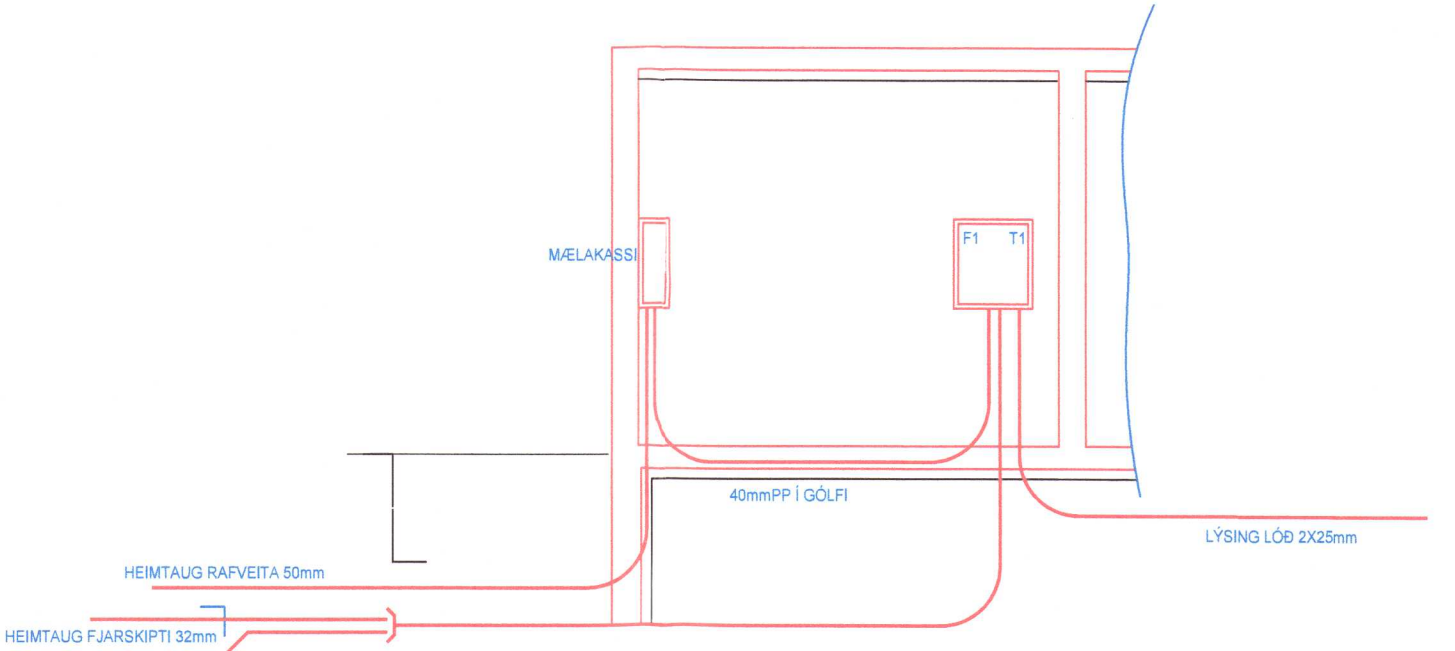


AFSTÖÐUMYND MKV. 1:500



SNID A-A MKV. 1:50



Umhverfis- og tæknisvið Uppsveita  
 Yfirfarið  
 - 5 MAY 2022  
 S.L. S.L.  
 Byggingarfulltrúi

**SKÝRINGAR**

Almennt:  
 Öll mál sem gefin eru upp á teikningum eru í mm. Hæðarmál skulu vera miðuð við fullfrágengin gólf og í mögla óðs, tjárlögðir eru miðaðir við möju óðs. Samræma skal stöðsetningu miðaðar í eldhúsi, baði og þvottahúsi við sérteikningar af innréttingum. Öll ták eru táknkræm og þar að samræma lagirn að tækjum eftir aðstæðum á staðnum og eftir sérteikningum. Allar lagirn og frágangur skal vera samkvæmt reglugerðum og fyrirætlum frá rafveitu. Spennujafna skal pipukerfi fyrir heita og kældavátnslögn. Skal það gert í tengiskáp rafveitu og tengjast inn í A0 (aðalstífla). Skila skal mælingu af spennujöfnuninni og skal hún uppfylla kröfur rafveitu. Til snertispennumar skal nota núllun og lekastraumsrofavörn.

Hæðir búnaðar:  
 Tenglar almennt 200mm frá fullfrágengnu gólf. Tenglar teiknaðir með rofa koma í rofahæð. Vinnutenglar í eldhúsi koma í 1100mm hæð. Rofar koma almennt í 1100mm hæð. Allir tenglar í blískur koma í 1100mm hæð. Rofar við hjónarúm koma í 800mm hæð. Tengill fyrir eldavél kemur í 300mm hæð. Tengill fyrir viftu kemur í 2000mm hæð. Gæta skal að legu og þéttleika óðs vegna burðarþols byggingahluta og hjóleinangrunar.

Pipur lögspennu:  
 Pipur lögspennu eru almennt 16mm og vir 3x1.5mm<sup>2</sup>. Pipur smáspennu eru almennt 20mm. Pipur í helluborð og ofn, lagirn 20mm rör, vir 3x2.5mm<sup>2</sup>. Spennujöfnun í baðherbergi 6mm<sup>2</sup>. Þar sem pipur eru lagðar hlíð við hlíð í veggjum eða loftum skal hafa að minnsta kosti 30mm bíl milli pípa þannig að steypta geti auðveldlega runnið á milli. Gæta skal að legu og þéttleika róra vegna burðarþols byggingahluta.

Málsetningar:  
 Rafbúnaður sé í samræmi við stærðir varbúnaðar í töflu. Sökkulskaut.  
 Frágangur sökkulskauta skal vera í samræmi við kröfur rafveitu. Jarðbinda skal málmhluta lagna, tækja, lampu, loftæstetokka og rafbúnaðar.

Raða skal fösúm (L1, L2, L3) rétt niður á strauksinnur og gæma þannig að tryggja sé að rétt fasaróð haldist að 3ja fasa tækjum og álag milli fasa sé sem jafnast.

Málsetningar:  
 Allar málsetningar skulu miðast við málsettar byggingarteikningar.  
 NEMA ANNARS SÉ GETIÐ Á TEIKNINGUM.

20220610

"Í samræmi við samþykkt aðaluppdrætti"  
 Hönnunarstjóri

LX TEIKNISTOFA  
 Skipholt 37, 105 Reykjavík, IS  
 + (354) 568 8388  
 www.lumex.is  
 HELGI KR. EIRIKSSON SK. T. 110156-2769

Hönnun: HKE  
 Teiknað: GBP  
 Yfirfarið: HKE

Verkefni: Miðengi  
 Álfabyggð 15 - Grimsnesi

Dags.: 20.01.2022  
 Mvk.: 1:50 OG 1:500  
 Tökuheiti: Miðengi

Verkhliut:  
 EINLÍNUMYND, AFSTÖÐUMYND  
 SNID OG SÖKKULSKAUT

Teikning blað:  
 LX-RAF-04