

ALMENNT

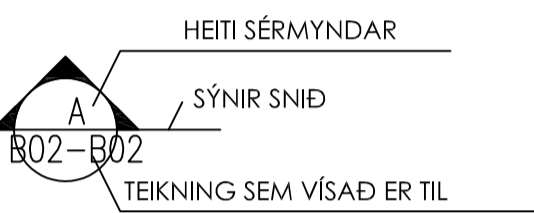
HÆÐIR ERU Í HÆÐARKERFI SVEITAFÉLAGSINS
TÁKNAR HÆÐ: 31.00 m Í SNIDMYND

TÁKNAR HÆÐ Á PLÖTU: 31.00 m Í GRUNNMYND

JÁRNSTÆRÐIR ERU Í mm
TIMBURÞVERMÁL ER Í mm
ÖLL ÖNNUR ÖNEFND MÁL ERU Í mm

MERKIR: ÞYKKT PLÖTU (VEGGJAR) ER 160 mm.
Á GRUNNMYND AF PLÖTU ER SNIÐIÐ TEKID UNDIR
ÞEIRRI PLÖTU SEM ER SÝND.

TÁKNAR STEYPUSKIL Í LÖÐRÉTTUM STEYPUSKILUM
KJALLARAVEGGJA KOMI A.M.K. 150 mm PLASTÞÉTILISTI.



STEINSTEYPA

ÖLL STEYPA ER SKV. FS ENV 206
GERÐ STEYPU KEMUR FRAM Í TÖFLU HÉR AD NEDAN
OG Á VÍÐKOMANDI TEIKNINGU

Table with columns: BYGGINGARHLUTAR, BROTHOLS-FLOKKUR, VEDRUNARPOL, SIGMÁL (mm) F. ÍBLÖNDUN, LOFT

VEDRUNARPOLIN STEYPA, SÉRÁKVÆÐI
SEMENTSMAGN > 330kg/m3
VATNSSEMENTSTALA v/s < 0.45
ENDANLEGT LOFTINNIHALD > 5%
FJARLEGGÐARSTUÐULL LOFTS < 0.25 mm

ÁLAGSFORSENDUR / STAÐLAR

ÖRYGGISKERFI
STEYPUVIRKI ALMENNT
STEYPUVIRKI JARÐSK
STÁLVIKRI
TIMBURVIKRI
ÁLAG Á GRUNN
SNJÓÁLAG, VINDÁLAG
OG NOTÁLAG
JARÐSKJÁLFTAÁLAG

GRUNNGILDI ÁLAGS
ÍST 12 (3. ÚTGÁFA 2002-07-01) OG EUROCODE 1
NOTÁLAG Á PLÖTUR
Gólfplötur í hóteili
Gólfplötur í skrifstofuhúsi

LEYFT ÁLAG Á KLÖPP 1000 KN/m²
VINDÁLAG
Grunngildi vindhraða
Grunngildi svæði 1
Grunngildi svæði 2
Gildi stuðulsins Ce
Gildi stuðulsins Ct

FYLLINGARPÚÐI

ÞJÖPPUNARKRÖFUR TIL FYLLINGAR UNDIR SÖKKLA ERU EFTIRFARANÐI
MALARFYLLING : E2 > 1200 E 2/E1 < 2,25
HRAUNFYLLING : E2 > 1200 E 2/E1 < 2,25

JÁRNALÖGN

UM BENDISTÁL OG JÁRNVINNI ALMENNT GILDIR ÍST 10 NEMA ANNARS SÉ GETID Á
TEIKNINGUM EDA Í VERKLYSINGUM.

GERÐ OG MERKING JÁRNA
ALMENNT SKAL BENDISTÁL FULLNÆGJA KRÖFUM DS 13080

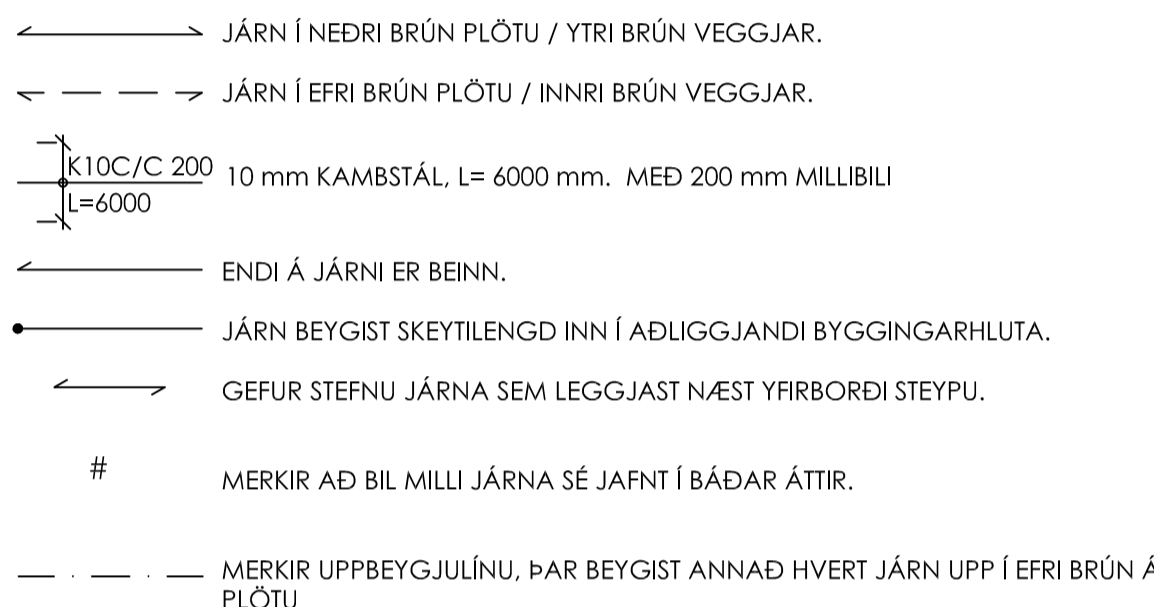
K: MERKIR KAMBSTÁL Ks500 MED SKRÍDMÖRK f_yk ≥ 500 MPa, MIÐAÐ
VID 0.1% VIKMÖRK.

Ks: MERKIR KAMBSTÁL SUÐUSTÁL Ks500 MED SKRÍDMÖRK f_yk ≥ 500 MPa, MIÐAÐ
VID 0.1% VIKMÖRK.

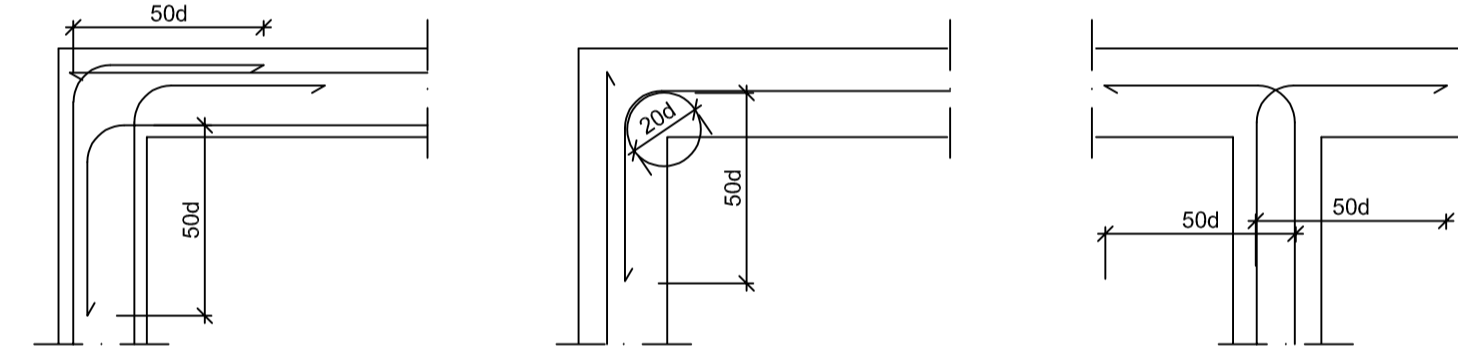
R: MERKIR SLÉTT STÁL Fe 360 (ST 37) MED SKRÍDMÖRK f_yk ≥ 240 MPa, MIÐAÐ
VID 0.1% VIKMÖRK.

BENDINET SKAL FULLNÆGJA KRÖFUM DS 13082

K189: MERKIR BENDINET MED SKRÍDMÖRK f_yk ≥ 500 MPa, MIÐAÐ VID 0.1% VIKMÖRK.
OG ÞVERSNÍÐSFLATARMÁL = 189 mm²/m.



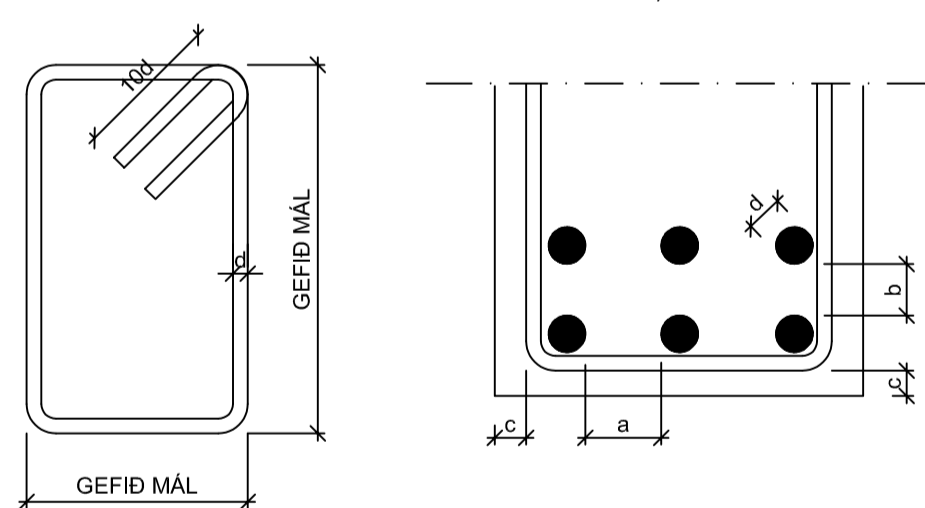
TENGING JÁRNAGRINDA NEMA ANNAD SÉ TEKID FRAM Á TEIKNINGUM.
d ER ÞVERMÁL JÁRNA.



BIL MILLI JÁRNA / STEYPUHULA

LYKKJUR:

Í LYKKJUR SKAL NOTA
R-STÁL EDA Ks-STÁL
(SUÐUHÆFT KAMBSTÁL)



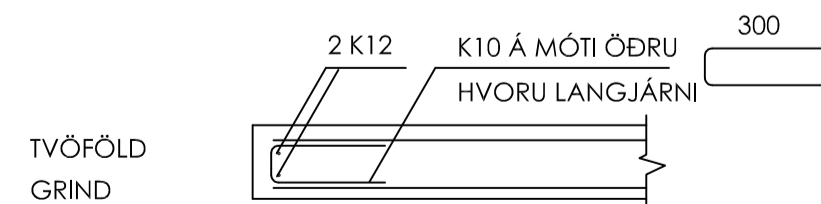
VARDANDI BIL MILLI JÁRNA / STEYPUHULA

a ≥ 2d
D_max + 10 mm
b ≥ 1.5d
20 mm

VEGGENDAR

ALLIR VEGGENDAR SEM EKKI ERU MERKTIR
SÉRSTAKLEGA SKULU BENTIR Á ÞENNAH HÁTT:

TÁKNAR 2 K12 Í VEGGENDA

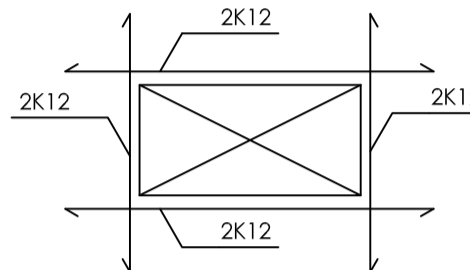


SKEYTILENGD JÁRNA

SÉ EKKI ANNAD TEKID FRAM SKULU JÁRN ÆTÍÐ FEST SKEYTILENGD INN Í
ADLIGGJANDI BYGGINGARHLUTA.
Í BITUM OG PLÖTUM SKAL EKKI SKEYTA MEIRA EN ÞRIÐJA HVERT JÁRN Í
SAMA ÞVERSNÍÐI OG ADEINS FJÖRÐA HVERT JÁRN Í VEGGJUM NEMA ANNAD
SÉ SÝNT Á TEIKNINGUM. SKEYTILENGD VID VIXLLAGNINGU KAMBSTÁLS SKAL
VERA 40d (d = ÞVERMÁL STANGAR)

Table with columns: ÞVERMÁL STANGAR í mm, 8, 10, 12, 16, 20, 25; SKEYTILENGD í mm, 320, 400, 480, 640, 800, 1000

SÉ ANNAD EKKI TEKID FRAM SKAL LEGGJA 2K12 Í KRINGUM GÖT, DYRA-OG
GLUGGAOP ER NÁI 50 cm ÚT FYRIR ÖPÍÐ.



SKEYTING BENDINETA

ALMENNT GILDIR AD SKEYTILENGD NEMI ÞVÍ, AD ÞRÍJÚ ÞVERJÁRN SÉU
Í VIXLSKEYTUM, ÞÓ ALDREI MINNI EN 40d. BENDINET MED 15 cm
MÖSKVA SKAL ÞVÍ VIXLLEGGJA UM TVÖ MÖSKVA.

TRÉVERK

GÆDAFLÖKKUR LÍMTRÉS ER L 40.
ADIR BURÐARVÍÐIR ERU ÚR K-18 EDA BETRA
ALLIR FESTIHLUTIR ÚR JÁRNI SKULU HEITGALVAN-
HÚÐADIR, NEMA ANNARS SÉ GETID

ÞAR SEM TRÉ LEGGST AD STEINSTEYPU, KOMI
ASFALTPAPPI MILLI TRÉS OG STEINS
FÚAVERJA SKAL SPERRUNDA OG ÞÁ HLUTA TRÉS,
SEM STEYPAST INN EDA LEGGJAST AD STEYPU, MED
C-TOX EDA SAMBÆRILEGU EFNI, TVÆR UMFERÐIR

M16 - TÁKNAR BOLTA MED ÞVERMÁL 16 mm

T16/120 - TÁKNAR TRÉSKRÚFU

MEÐ ÞVERMÁL 16 mm OG LENGÐ 120 mm

NAGLASTÆRÐ a/b TÁKNAR NAGLA MED ÞVERMÁL
0,1 x a mm OG LENGÐ b mm

ÞAKFESTINGAR

ÞÁRÚJÁRN SKAL NEGLA Í ADRA HVORA HÁBÁRU, NEMA VID ÞAKBRÚNIR
ÞAR SKAL NEGLA Í HVERJA HÁBÁRU. FJARLEGGD MILLI NAGLARADA
SKAL VERA MINNST 70 SM. Á HUDARSAMSKEYTUM PLATNA SKAL EKKI
VERA MEIRA EN 35 SM MILLI NAGLA. VID ÞAKBRÚNIR SAMSEÐA BÁRUM SKAL
GÆTA ÞESS AD FESTA ÞÁRÚJÁRN VANDLEGA.

STÁLVIKRI

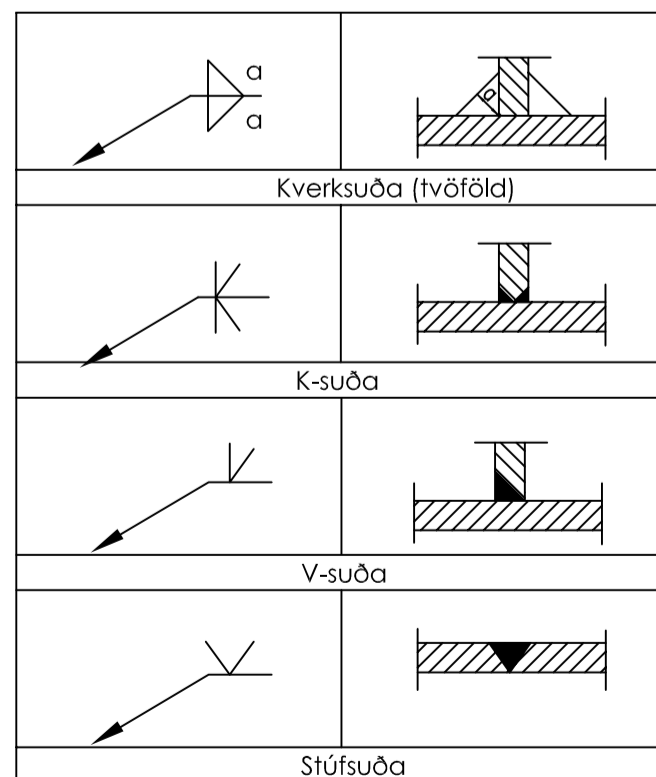
EFNISGÆÐI:

EFTIRFARANDI GILDIR, NEMA ANNAD
KOMI FRAM Á TEIKNINGUM:
STÁLVIKRI SKV. EN 10025
ALLT STÁL ER Fe 360D
BOLTAR SKV. DIN 931 8.8
SKINNUR UNDIR RÆR SKV. DIN 126C
RÆR SKV. DIN 934 - 8
BOLTAR, RÆR OG SKINNUR
SKULU VERA HEITGALVANHÚÐUÐ

UM YFIRBORÐSMEDHÖNDLUN STÁLVIKRISS ER
VÍSAD Í VERKLYSINGU.

ÞEIR EINIR MEGA FRAMKVÆMA SUÐUVINNU,
SEM HAFA TIL ÞESS TILSKILIN RÉTTINDI FRÁ
ÍÐNTÆKNISTOFNUN ÍSLANDS.
MINNSTÁ LEYFILEGA KVERKSUÐA ER 4 mm
OG SUÐUEFNI SKAL VERA A.M.K. JAFNGOTT
OG EFNI ÞESS STÁLS SEM VERID ER AD
SJÓÐA SAMAN, BÆÐI HVAD VARDAR STYRK
OG SEIGLU.

SUÐUTÁKN:



ÚTGÁFUFRILL

Table with columns: NÚMER, DAGS, SKÝRINGAR, UNNIÐ

Table with columns: DAGS, SAMRÆM HÖNNUÐUR

EMIL ÞÓR GUÐMUNDSSON

HAMRABORG 10
200 KÓPAVOGUR
GSM: 898 9517
NETFANG: emil@emil.is
kt: 280456-3499

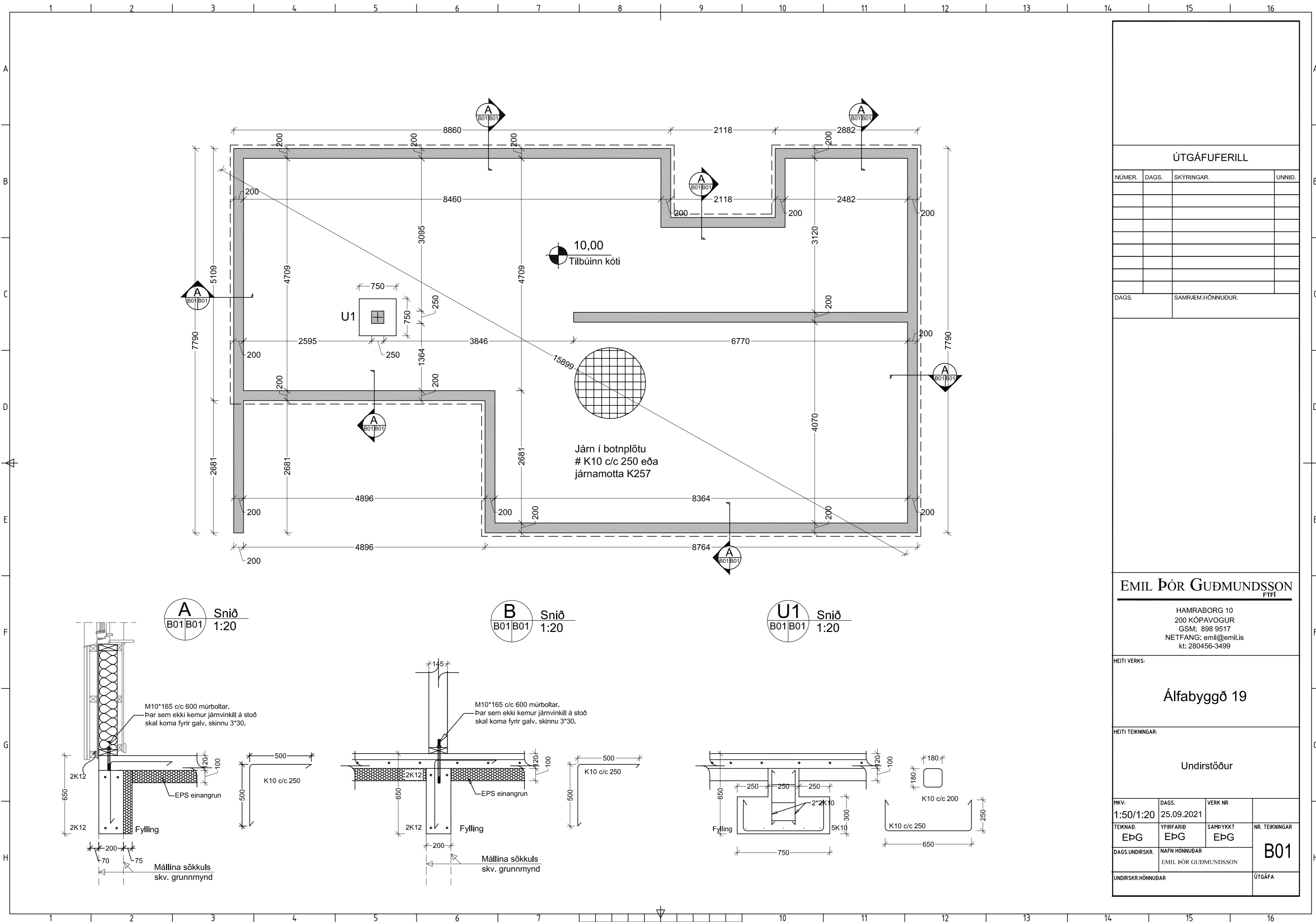
HEITI VERKS:
ÁLFABYGGÐ 19

HEITI TEIKNINGAR:
Skýringar við burðarvirki

Table with columns: MKV, Enginn, TEIKNAD, EPB, DAGS UNDIRSKR, EÞG, UNDIRSKR HÖNNUÐAR, EMIL ÞÓR GUÐMUNDSSON

Table with columns: DAGS, 15.08.2021, VERK NR, SAMÞYKKT, EÞG, NR. TEIKNINGAR, EÞG

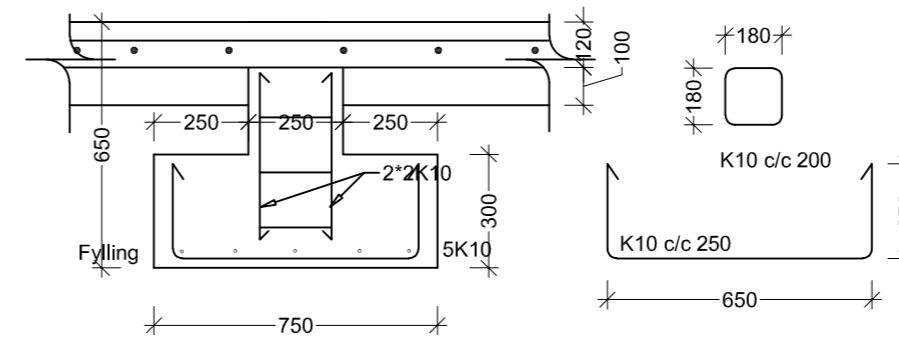
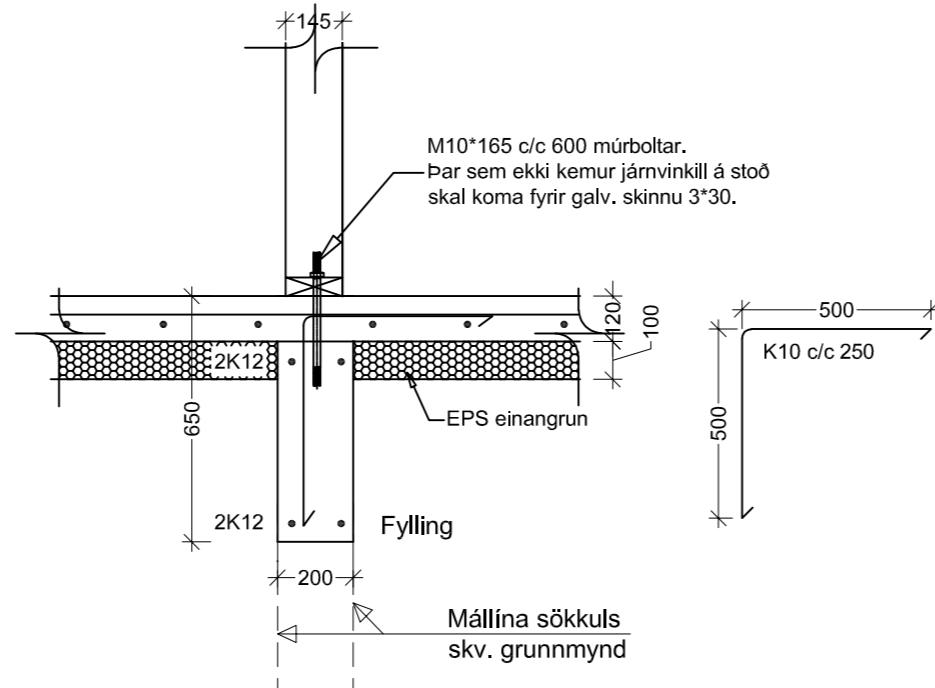
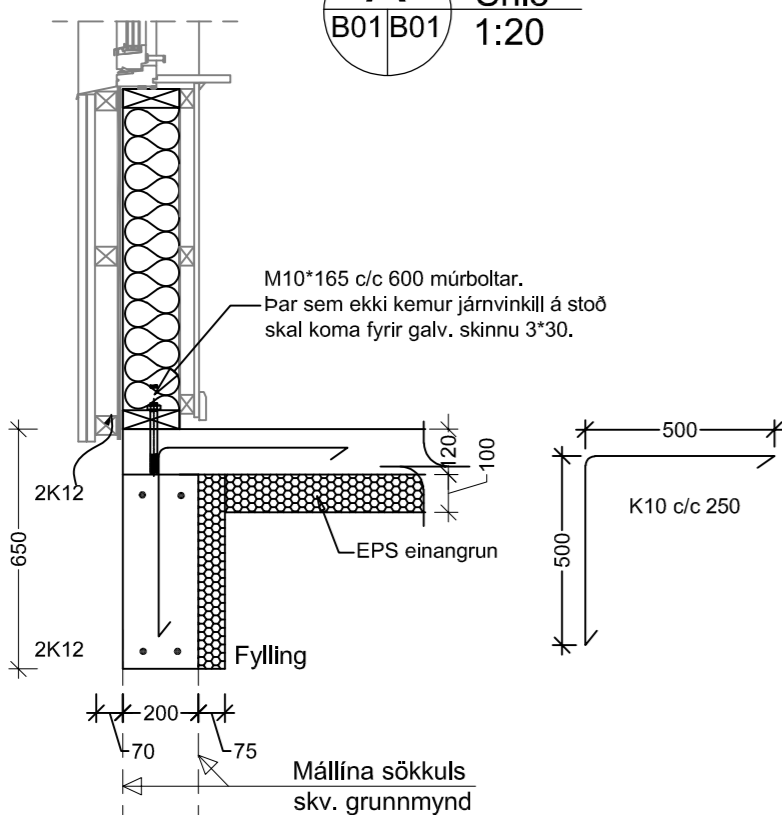
Table with columns: UNDIRSKR HÖNNUÐAR, ÚTGÁFA



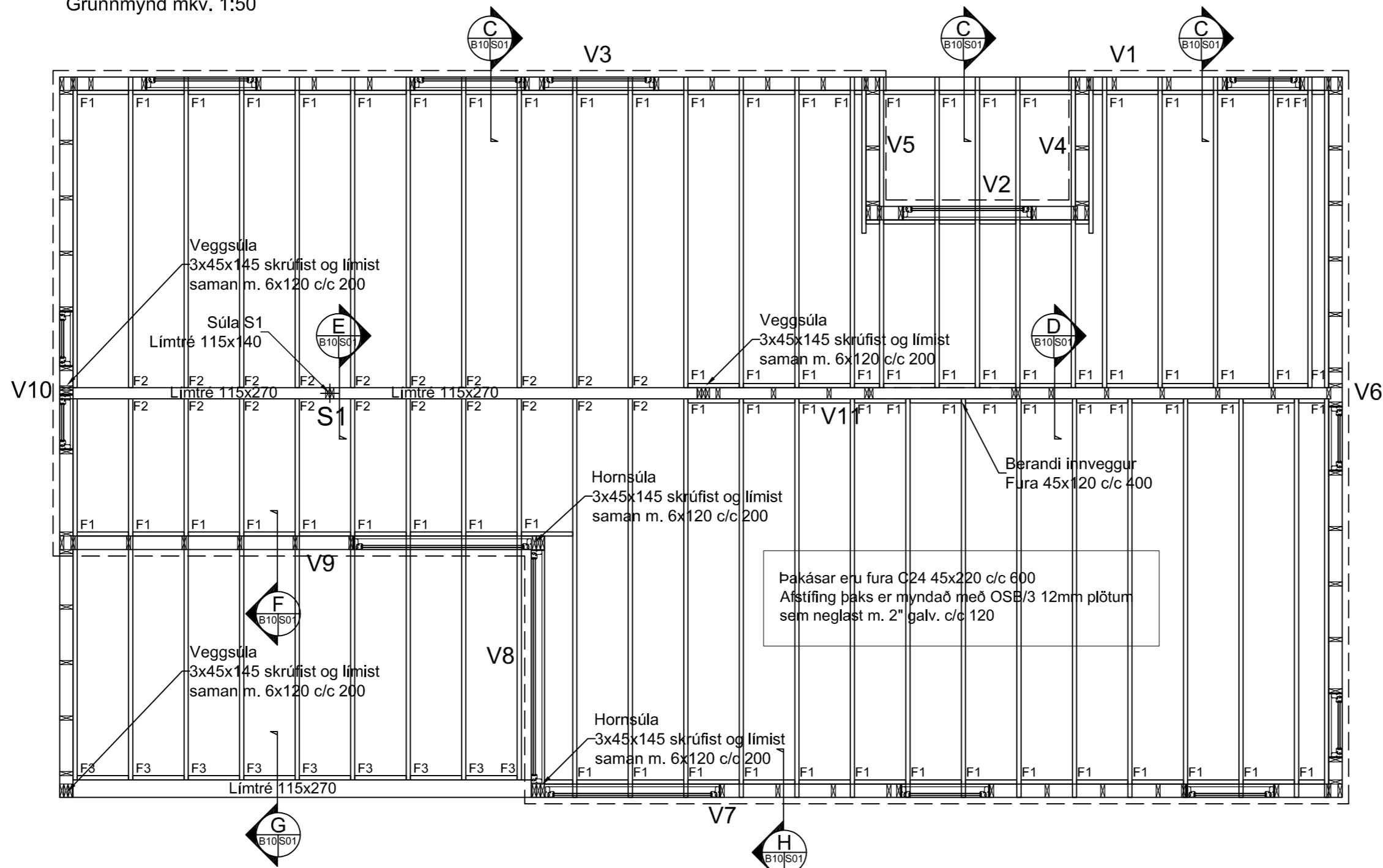
A Snið
B01/B01 1:20

B Snið
B01/B01 1:20

U1 Snið
B01/B01 1:20



Burðarvirki húss
Grunnmynd mkv. 1:50



Berandi útveggir eru Fura C24 45x145 c/c 600 eða minna. Berandi innveggir eru fura C24 45x120 c/c 400. Á berandi innveggi klæðist 12mm OSB/3 báðu megin. Afstífung veggja með 12mm OSB/3 sem límist og neglast m. 2" galv. c/c 120 eða sambærileg.

ÚTGÁFUFERILL

NÚMER.	DAGS.	SKÝRINGAR.	UNNIÐ.

DAGS. SAMRÆM.HÖNNUÐUR.

EMIL ÞÓR GUÐMUNDSSON
FTFL

HAMRABORG 10
200 KÓPAVOGUR
GSM: 898 9517
NETFANG: emil@emil.is
kt: 280456-3499

HEITI VERKS:

Álfabyggð 19

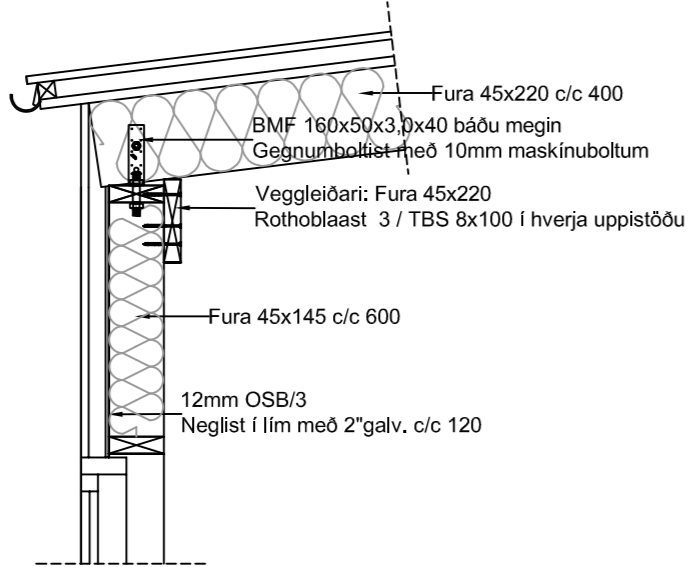
HEITI TEIKNINGAR:

Burðarvirki húss

MKV: 1:50	DAGS. 25.09.2021	VERK NR.	
TEIKNAD. EÞG	YFIRFARIÐ EÞG	SAMPYKKT EÞG	NR. TEIKNINGAR
DAGS.UNDIRSKR.	NAFN HÖNNUÐAR EMIL ÞÓR GUÐMUNDSSON	B10	
UNDIRSKR.HÖNNUÐAR		ÚTGÁFA	

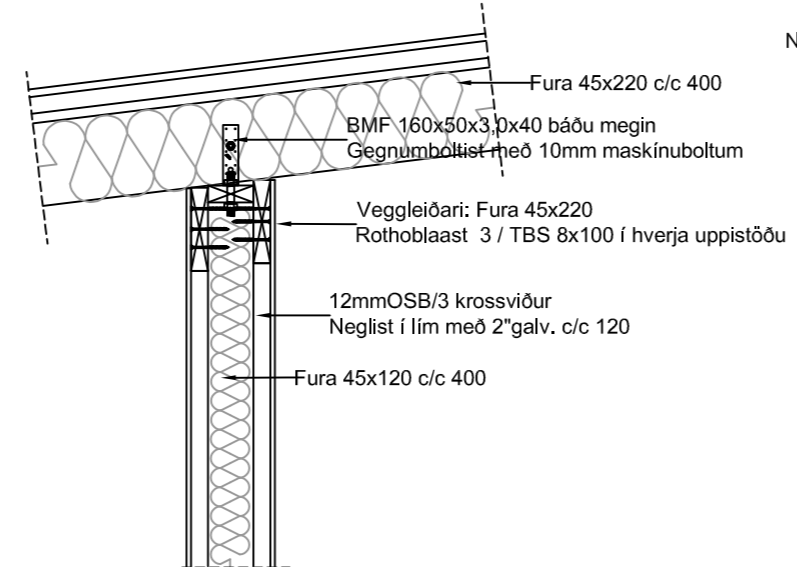
C Snið
S01/B10 1:20

Festing F1



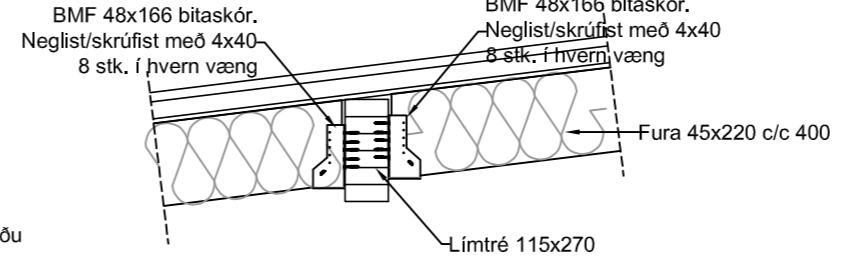
D Snið
S01/B10 1:20

Festing F1



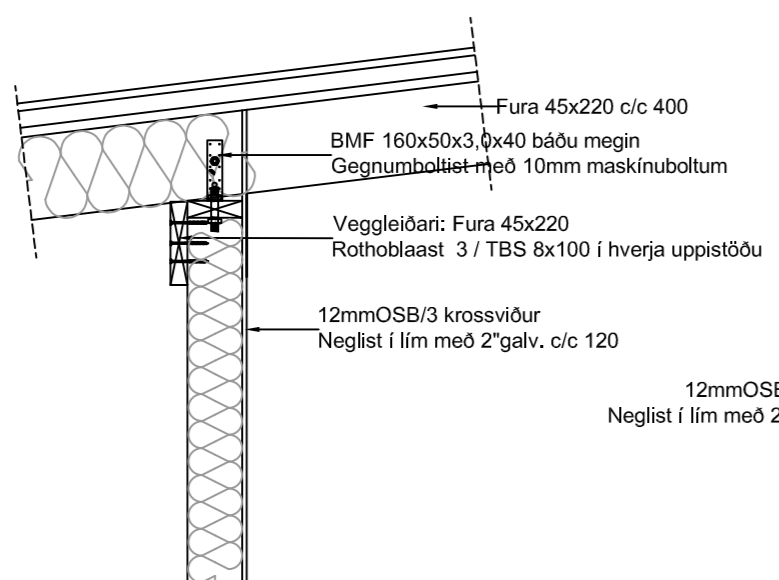
E Snið
S01/B10 1:20

Festing F2



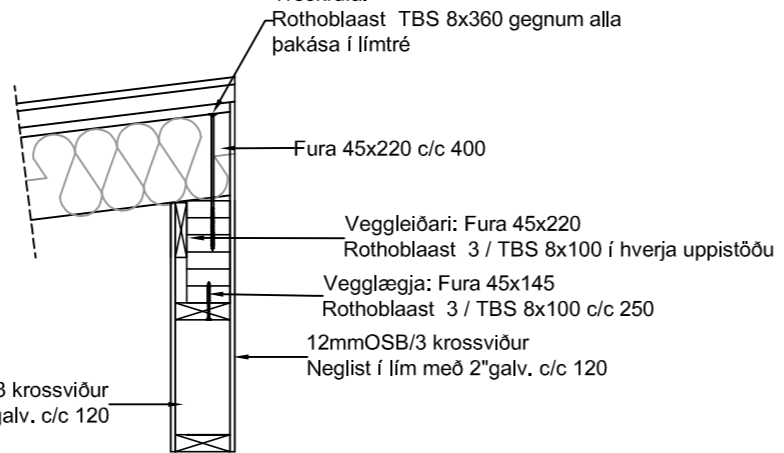
F Snið
S01/B10 1:20

Festing F1



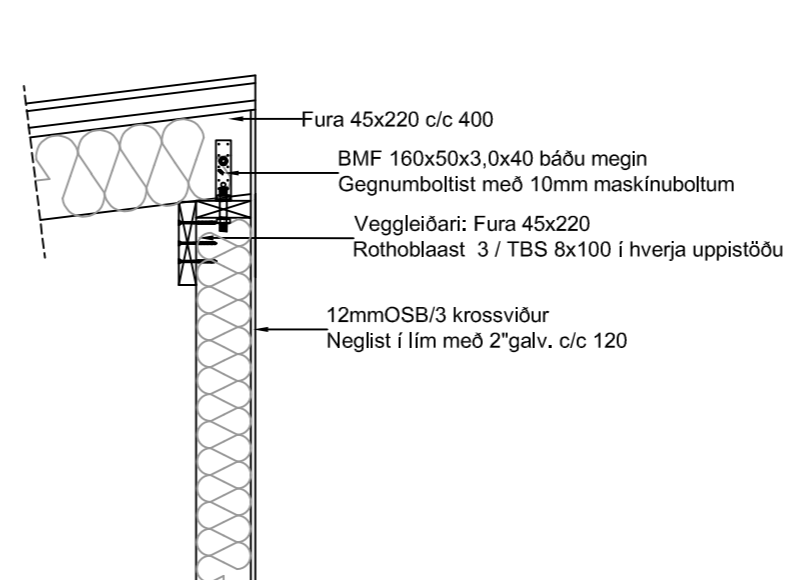
G Snið
S01/B10 1:20

Festing F3

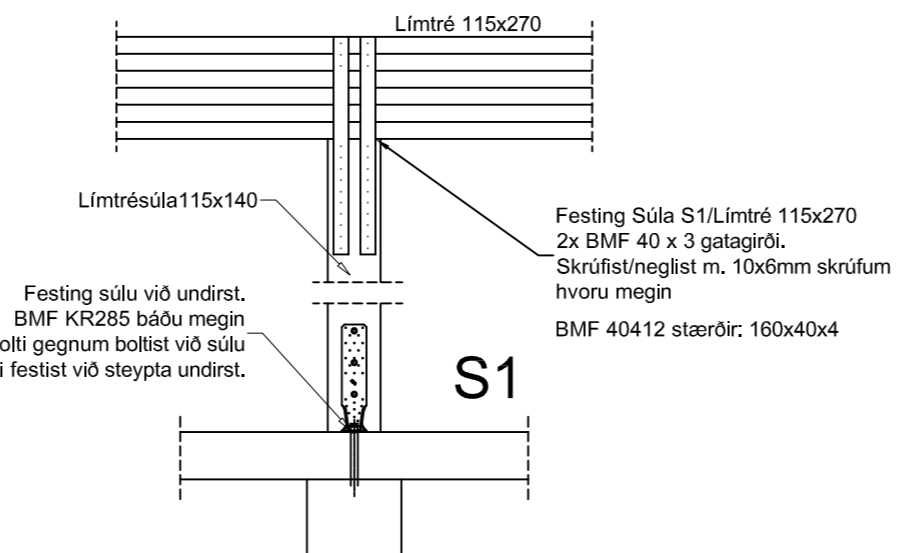
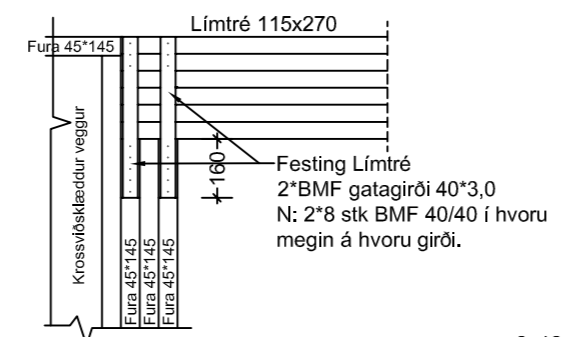


H Snið
S01/B10 1:20

Festing F1



Almennur frágangur á festingum
bita í húsi við vegg.
M 1:20



ÚTGÁFUFERILL

NÚMÉR.	DAGS.	SKÝRINGAR.	UNNIÐ.

DAGS.	SAMRÆM.HÖNNUÐUR.
-------	------------------

EMIL ÞÓR GUÐMUNDSSON
FTFI

HAMRABORG 10
200 KÓPAVOGUR
GSM: 898 9517
NETFANG: emil@emil.is
kt: 280456-3499

HEITI VERKS:

Álfabyggð 19

HEITI TEIKNINGAR:

Sniðmyndir burðarvirkis

MKV:	DAGS.	VERK NR	
1:20	25.09.2021		
TEIKNAD.	YFIRFARID	SAMPYKKT	NR. TEIKNINGAR
EÞG	EÞG	EÞG	S01
DAGS.UNDIRSKR.	NAFN HÖNNUÐAR		
	EMIL ÞÓR GUÐMUNDSSON		
UNDIRSKR.HÖNNUÐAR	ÚTGÁFA		