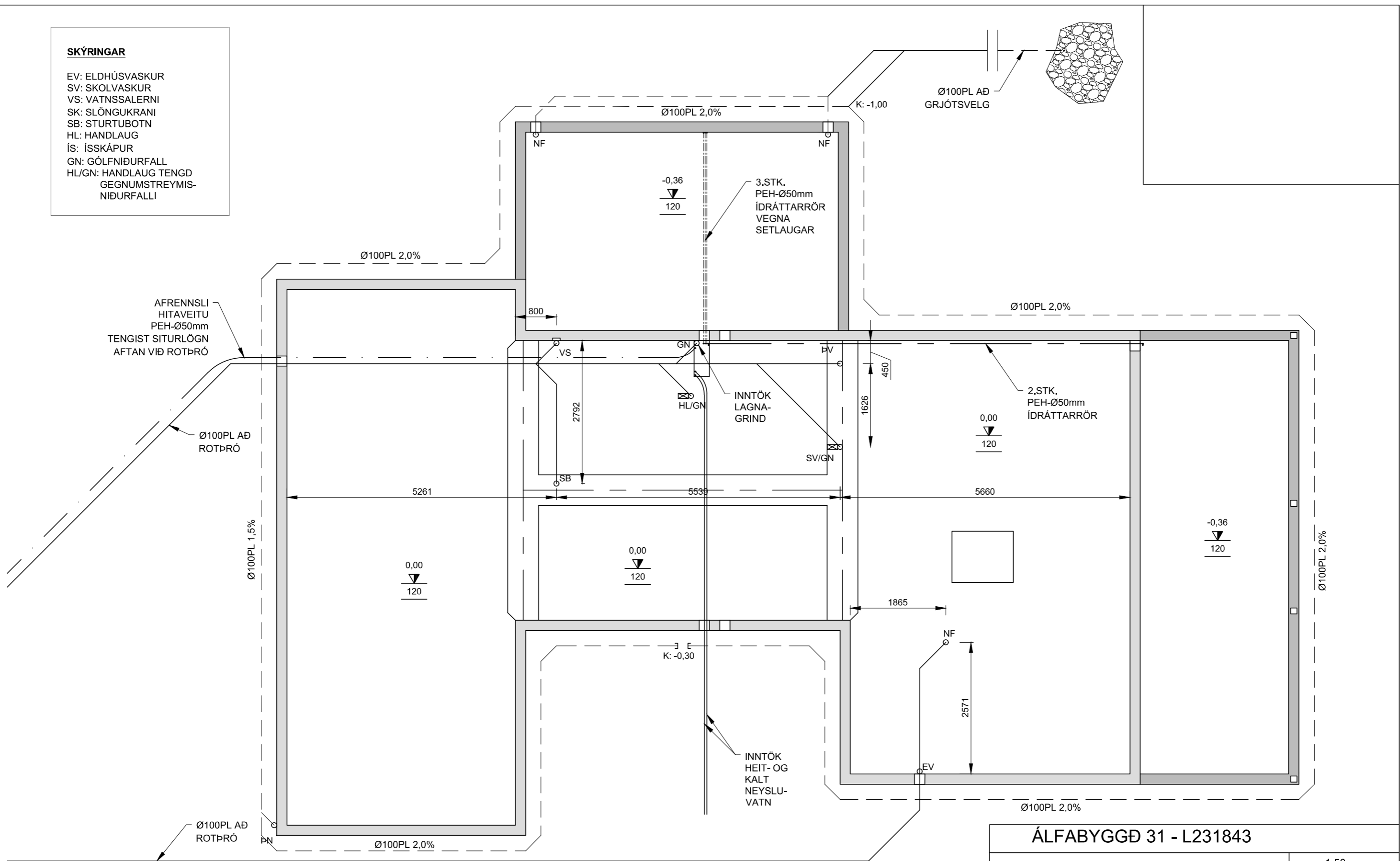


SKÝRINGAR

- EV: ELDHÚSVASKUR
- SV: SKOLVASKUR
- VS: VATNSSALERNI
- SK: SLÖNGUKRANI
- SB: STURTUBOTN
- HL: HANDLAUG
- ÍS: ÍSSKÁPUR
- GN: GÓLFNIDURFALL
- HL/GN: HANDLAUG TENGÐ
GEGNUMSTREYMIS-
NIDURFALLI



GRUNNMYND - FRÁRENNSLISLAGNIR
1:50 (A2)

SKÝRINGAR SJÁ B004

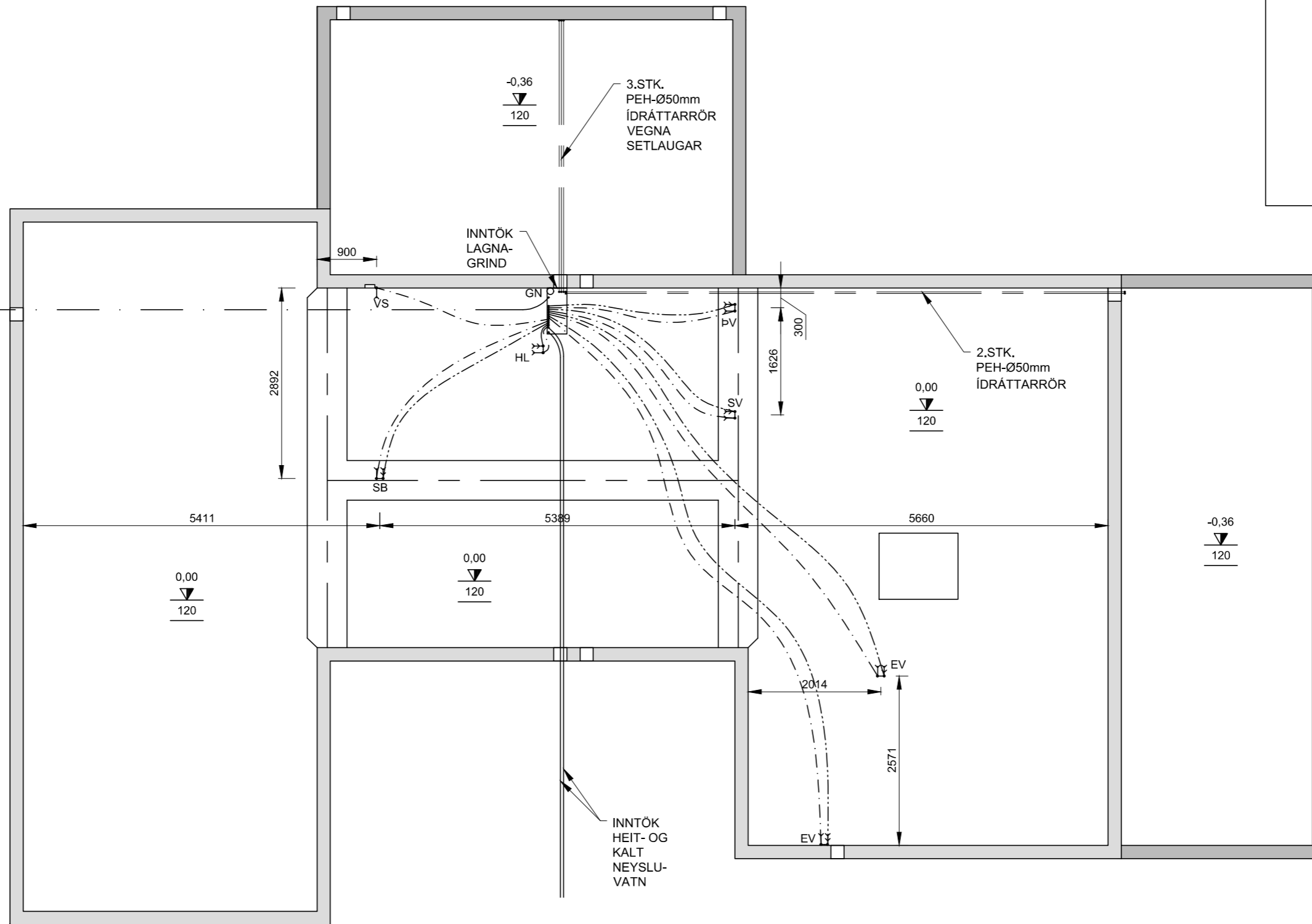
Nr.	Dags.	Breyting	Af

ÁLFABYGGÐ 31 - L231843

FRÍSTUNDAHÚS Mhl.01 - GRUNNMYND FRÁRENNSLISLAGNIR	Mkv. 1:50
	Hannað EV
	Teiknað EV
Dags. 4.APRÍL.2022 Blað - AF - Nr. L001	Yfirfarið

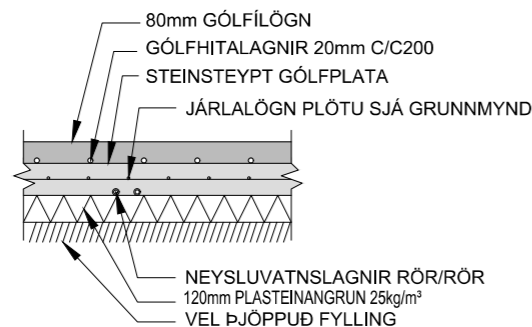
Hönnunarstjóri	Eyjólfur Valgarðsson Byggingatæknifræðingur B.cs. Hraunprýði 6 210 Garðabæ. gsm:8917257 evtraust@gmail.com
Eyjólfur Valgarðsson Kt:280857-4169	

AFRENNSLI
HITAVEITU
PEH-Ø50mm
TENGIST SITURLÖGN
AFTAN VIÐ ROTÞRÓ



GRUNNMYND - NEYSLUVATNSLAGNIR

1:50 (A2)



ALMENNT SNID Í GÓLFPLÖTU Á FÝLLINGU
NEYSLUVATNS OG GÓLFHITALAGNIR
1:10

SKÝRINGAR

EV: ELDHÚSVASKUR
SV: SKOLVASKUR
VS: VATNSSALERNI
SK: SLÖNGUKRANI
SB: STURTUBOTN
HL: HANDLAUG
ÍS: ÍSSKÁPUR
GN: GÓLFNIÐURFALL
HL/GN: HANDLAUG TENGD
GEGNUMSTREYMIS-
NIÐURFALLI

NEYSLUVATNSLAGNIR ERU RÖR/RÖR KERFI
ÁN EINANGRUNAR
RÖRIN ERU LÖGD OFAN Á EINANGRUN
UNDIR GÓLFPLÖTU Á FÝLLINGU.

NEYSLUVATNSLAGNIR
FYRIR STURTUBOTN (SB)
OG BAÐKAR (BK)
SÉU Ø20mm

SKÝRINGAR SJÁ B004

Nr.	Dags.	Breyting	Af

ÁLFABYGGÐ 31 - L231843

FRÍSTUNDAHÚS
Mhl.01 - GRUNNMYND
NEYSLUVATNSLAGNIR

Mkv. 1:10

Hannað EV

Teiknað EV

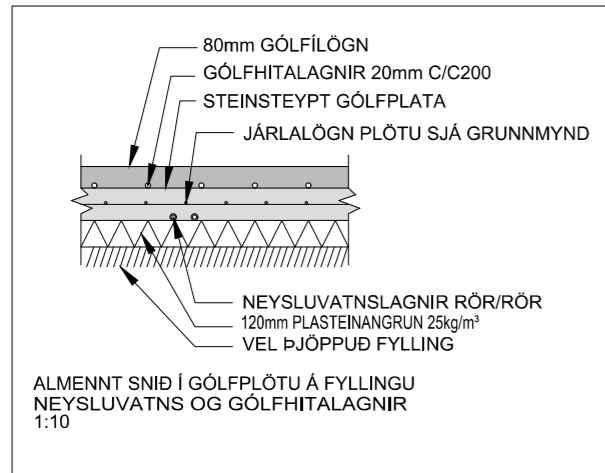
Dags. 4.APRÍL.2022 Blað - AF - Nr. L001

Yfirfarið

Hönnunarstjóri

Eyjólfur Valgarðsson Kt:280857-4169

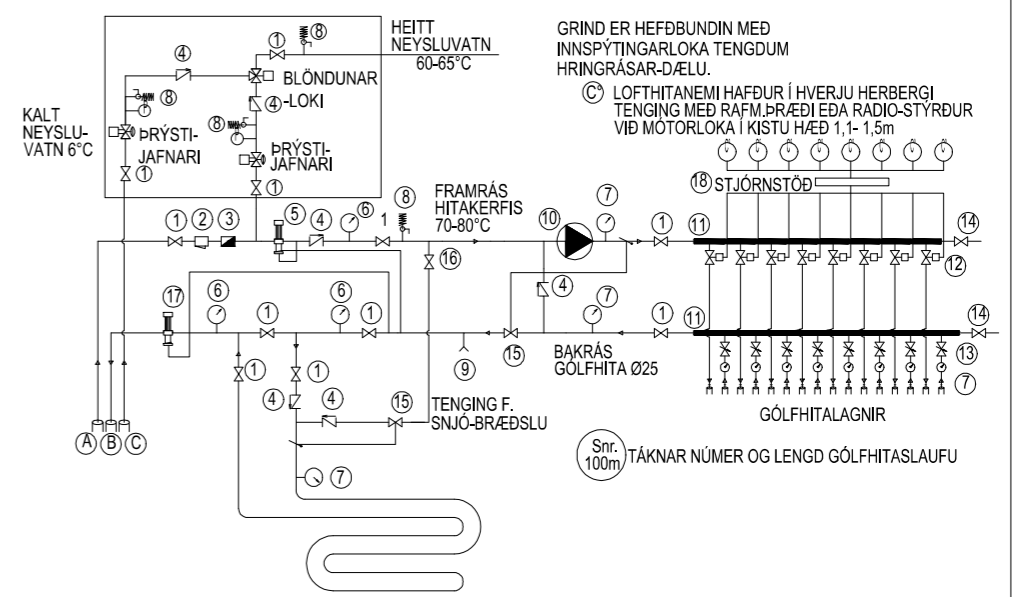
Eyjólfur Valgarðsson
Byggingatæknifræðingur B.cs.
Hraunprýði 6 210 Garðabæ.
gsm:8917257 evtraust@gmail.com



VATNS OG HITALAGNIR RÖR OG TENGEFNI SKULU VERA VIÐURKEND AF LÖGGILTUM AÐILUM. FARA SKAL EFTIR FYRIRMÆLUM FRAMLEIÐANDA VARDANDI NIÐURLÖGN, TENGINGAR OG MEDFERÐ EFNIS. ALLAR LAGNIR SKULU VERA MED SÚREFNISKÁPU. RÖR SKULU DREGIN Í PLASTBARKA, UNÐANSKILDAR ERU LAGNIR SEM NOTAÐAR ER Í GÓLFHITALÖGN. PLASTLAGNIR SKULU ÞOLA ÞANN ÞRÝSTING SEM KRAFIST ER Í REGLUGERÐUM UM HEITAR OG KALÐAR VATNSLAGNIR. RÖRIN SKULU VARIN FYRIR DAGSBIRTU (UV-GEISLUN) RÖR SKULU ÞOLA ALLT AÐ 90°C VATNSHITA OG VERA ÞRÝSTIPRÓFUÐ EINS OG REGLUGERÐIR SEGJA TIL UM. UM NEYSLUVATNSLAGNIR ÚR PLASTI GILDA FYRIRMÆLI Á Rb. BLÖÐUM (53).001 OG ÍST 67. SAMA GILDIR UM PLASTLAGNIR Í HITAKERFI (OFNALAGNIR). SÉU PLASTLAGNIR LAGÐAR Í BURÐARPLÖTUR SKAL STAÐSETJA PLASTLAGNIR OFAN Á JÁRNUM Í NEDRI BRÚN PLÖTU. SÉU PLASTLAGNIR LAGÐAR OFAN Á STEYPTA PLÖTU SKAL STEYPUHULA VERA 50-60mm OFAN Á GÓLFHITALÖGNUM. GÓLFHITALAGNIR ERU Ø20 x 2,0 PePEX RÖR MED SÚREFNISKÁPU LAGÐAR MED 200mm MILLIBILI. GÓLFHITALAGNIR MEGA VERA Ø16 x 2,0 PePEX RÖR MED SÚREFNISKÁPU LAGÐAR MED 150mm MILLIBILI. FJÓLGA SKAL SLAUFUM EF LAGT ER ÞÉTTAR EN SÝNT ER Á TEIKNINGU MAX.100m NEMA ANNAÐ SÉ TEKIÐ FRAM (SJÁ TEIKNINGU) GÓLFHITALAGNIR SKAL ÞRÝSTIPRÓFA Á SAMA HÁTT OG RÖR Í RÖR LAGNIR NEMA VIÐ 9 bar. ÞRÝSTING. ALLT LAGNAEFNI SKAL VOTTAÐ FRÁ RANNSÓKNASTOFNUN BYGGINGAÐNAÐARINS.

- A. INNTAK HITAVEITU
- B. AFFALL HITAVEITU
- C. INNTAK VATNSVEITU
1. KÚLULOKI/RENNILOKI
2. SÍA
3. VATNSMÆLIR
4. EINSTREYMISLOKI
5. ÞRÝSTIJAFNARI, DANFOSS AVD DN 15 STILLIST Á1,0m
6. HITÁ- OG ÞRÝSTIMÆLIR
7. HITAMÆLIR (0-60°C)
8. ÖRYGGISLOKI (6 BAR)
9. TÆMING
10. DÆLA (GRUNDFOSS UPE 25-40 EDA ALPHA 25-40)
11. TENGIKISTA ÚR STÁLI/KOPAR. (STOFN KISTU ER Ø25 STÁL)
12. MÓTORLOKI Í TENGIKISTU
13. STILLITÉ Í TENGIKISTU
14. LOKI MEÐ DN 15 TENGI FYRIR SLÖNGU OG ÚTLOFTUN
15. HITASTÝRÐUR LOKI (DANFOSS RAVK 25-60°C DN20 kv=1,1 STILLIST Á 45
16. STILLILOKI
17. MÓTORÞRÝSTILOKI DANFOSS AVDA STILLIST t.d. Á 5
18. STJÖRNSTÖÐ
19. TERMÓSTÖÐ Í HVERJU HERBERGI (SJÁ GRUNNMYND)

TENGINGAR TIL LÆKKUNAR HITA Á HEITU NEYSLUVATNI S.B.R. ÍST 67 OG BYGGINGAREGLUGERÐ 112/2012 - 14.5.10 gr. BLÖNDUN Á HEITU OG KÖLDU VATNI VIÐ INNTAK SETJA ÞARF ÞRÝSTIJAFNARA Á ADLIGGJANDI LAGNIR AD BLÖNDUNARLOKA TIL AD JAFNA ÞRÝSTING Á HEIT OG KÖLDU VATNI AD LOKANUM OG TRYGGJA RÉTTA VIRKNI HANS. NAUDSYNLEGT ER AD SETJA EINSTEFNULOKA Á LAGNIR AD BLÖNDUNARLOKANUM TIL AD HINDRA MILLI-RENNSLI. VELJA SKAL LAGNAEFNI SEM ÞOLIR HEITT SÚREFNIS-RÍKT VATN. GALVANISERAÐAR LAGNIR MÁ EKKI NOTA Í KERFINU VEGNA ÚTFELLINGAR Í VATNI.



VATNSLAGNIR - ALM. SKÝRINGAR
1:50 (A2)

SKÝRINGAR

EV: ELDHÚSVASKUR
SV: SKOLVASKUR
VS: VATNSSALERNI
SK: SLÖNGUKRANI
SB: STURTUBOTN
HL: HANDLAUG
ÍS: ÍSSKÁPUR
GN: GÓLFNIÐURFALL
HL/GN: HANDLAUG TENGD GEGNUMSTREYMIS- NIÐURFALLI

ÁLFABYGGÐ 31 - L231843	
FRÍSTUNDAHÚS Mhl.01 - LAGNIR LAGNIR - SKÝRINGAR	Mkv. 1:10 Hannað EV Teiknað EV
Dags. 4.APRÍL.2022 Blað - AF - Nr. L004	Yfirfarið
Hönnunarstjóri	Eyjólfur Valgarðsson Byggingatæknifræðingur B.cs. Hraunprýði 6 210 Garðabæ. gsm:8917257 evtraust@gmail.com
Eyjólfur Valgarðsson Kt:280857-4169	

Nr.	Dags.	Breyting	Af