

GRUNNMYND - UNDIRSTÖÐUR
1:50 (A2)

SKÝRINGAR:

BENDISTÁL
STÁL MERKT K ER KAMBSTÁL - B500NC SKV
ÍST NS 3576-3:2005

STEYPUHULA:
PAR SEM STEYPA LEGST AD JARÐVEGI, 75mm
LÁGMARKSSTEYPUHULA 35mm

STEINSTEYPA
C25/30 - LOFT<5,0% - SEMENT>300kg/m³ V/S TALA <0,55

ÁLAGSFORSENDUR
NOTÁLAG: SAMKVÆMT ÍST EN 1990:2002,
ÍST EN 191 1-1:2002,
ÁSAMT ÞJÓÐARVIÐAUKA STAÐLARÁÐS ÍSLANDS.

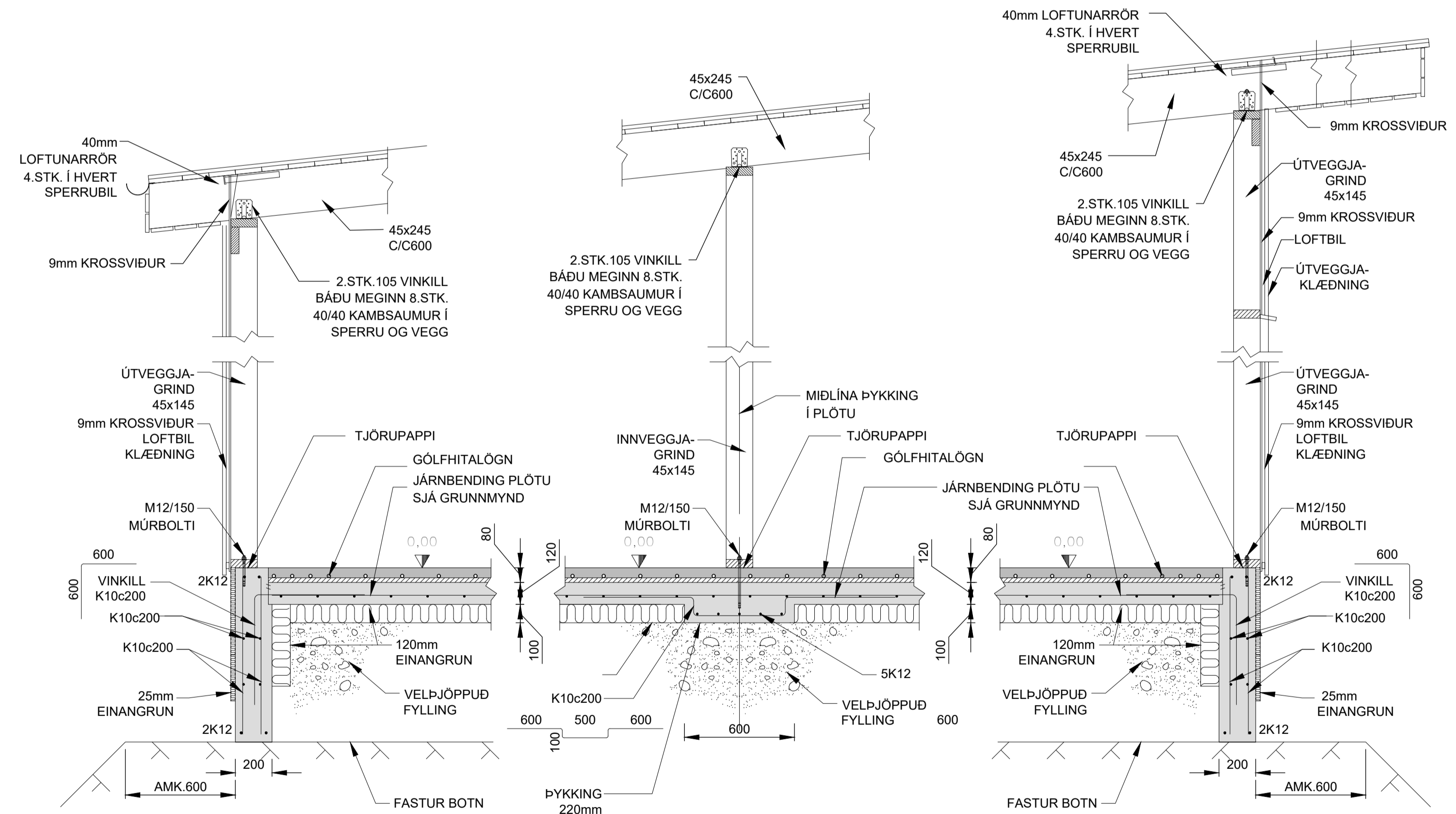
VINDÁLAG: SAMKVÆMT ÍST EN 1991-1-4:2005,
ÁSAMT ÞJÓÐARVIÐAUKA STAÐLARÁÐS ÍSLANDS.

SNJÓÁLAG: SAMKVÆMT ÍST EN 1991-1-3:2003,
ÁSAMT ÞJÓÐARVIÐAUKA STAÐLARÁÐS ÍSLANDS.

JARÐSKJÁLFTAÁLAG: SAMKVÆMT ÍST EN 1998-1:2004,
ÁSAMT ÞJÓÐARVIÐAUKA STAÐLARÁÐS ÍSLANDS.

GRUNDUN: SAMKVÆMT ÍST EN 1997-1:2004,
ÁSAMT ÞJÓÐARVIÐAUKA STAÐLARÁÐS ÍSLANDS.

GRUNÐAD ER Á VEL ÞJAPPADA FYLLINGU
MESTA ÁLAG Á UNDIRSTÖÐU ER MINNA EN 0,3 MN/m²

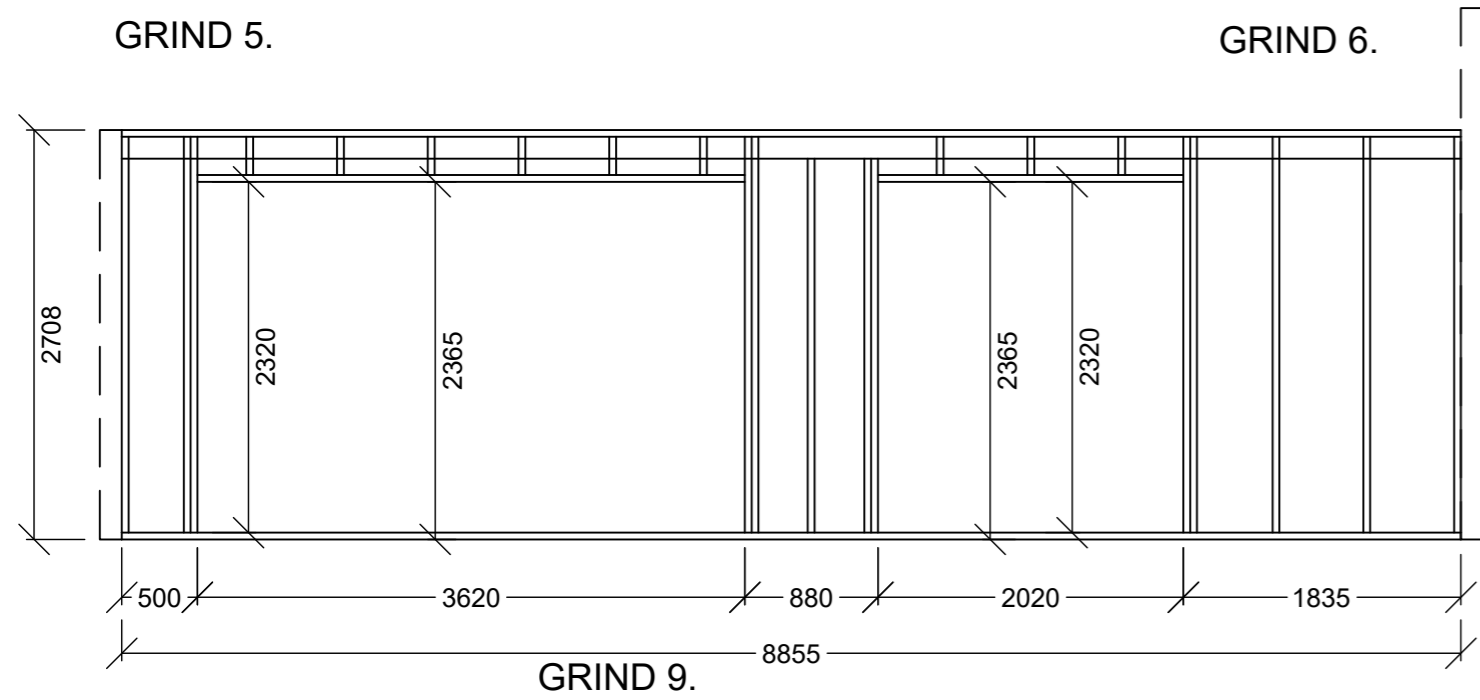


ALMENN SNÍÐ - FESTINGAR
1:20 (A2)

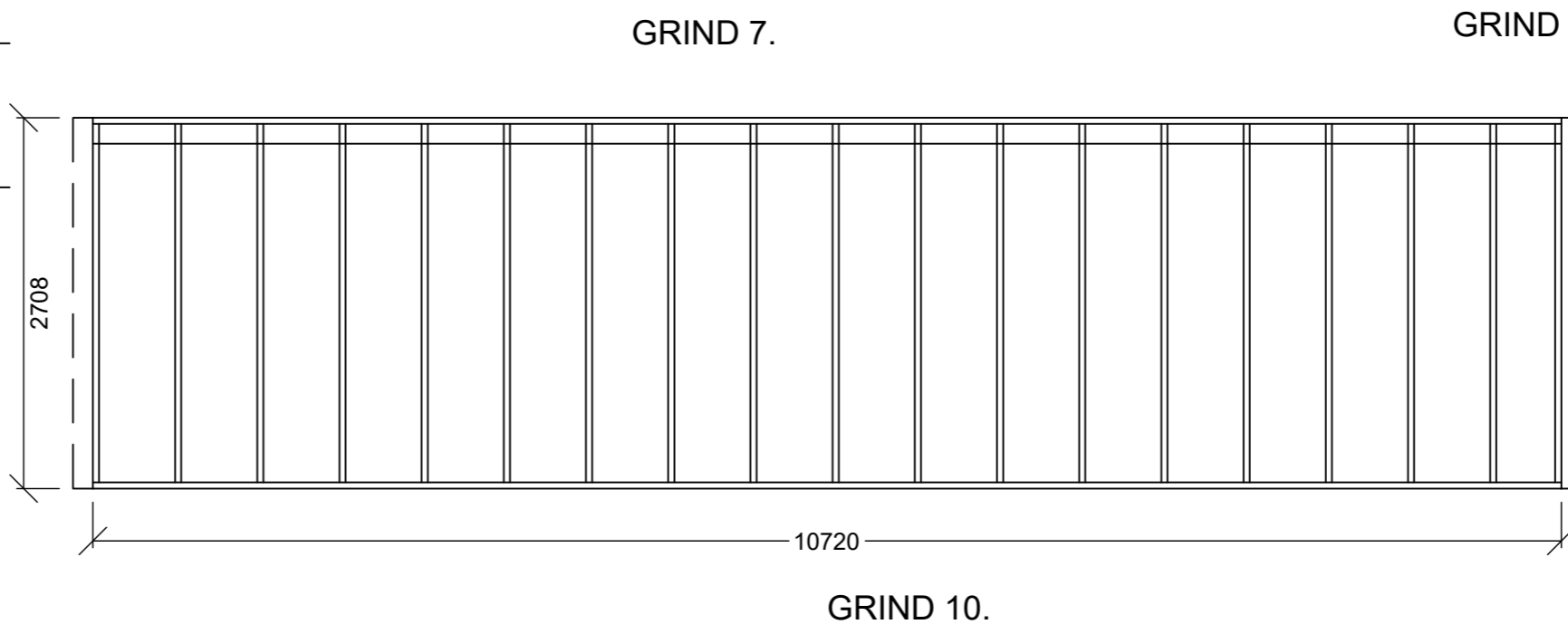
ÁLFABYGGÐ 41 - L234157

FRÍSTUNDAHÚS Mhl.01 - GRUNNMYND - UNDIRSTÖÐUR SNÍÐ	Mkv. 1:50 Hannað EV Teiknað EV	1:20 Yfirfarið
Dags. 17.APRÍL.2023 Blað - AF -	Nr. B001	
Hönnunarstjóri	Eyjólfur Valgarðsson Byggingateknifræðingur B.cs. Hraunprjói 6 210 Garðabæ. gsm:8917257 evtraust@gmail.com	
Eyjólfur Valgarðsson Kt:280857-4169		

Nr.	Dags.	Breyting	Af

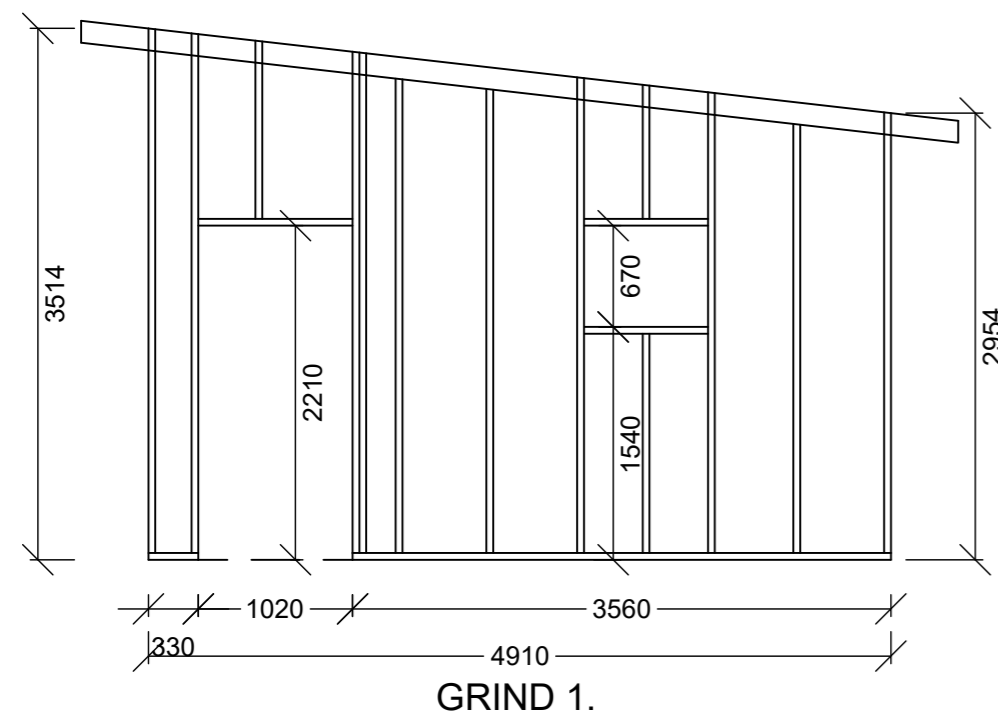


GRIND 6.

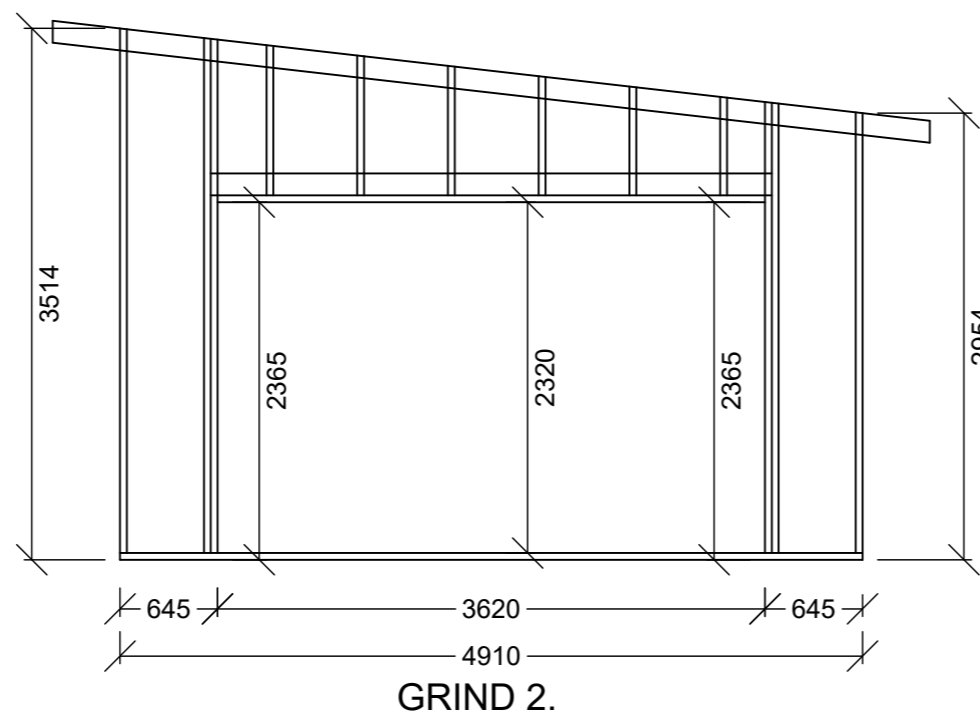


GRIND 7.

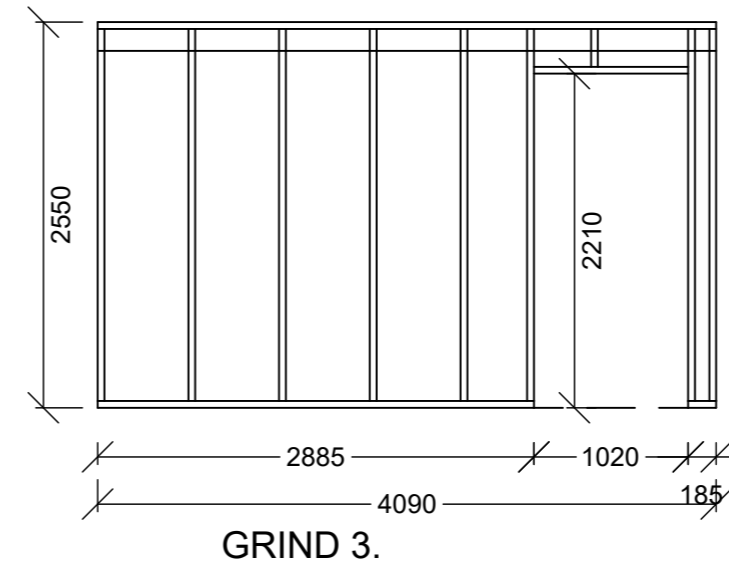
GRIND 8.



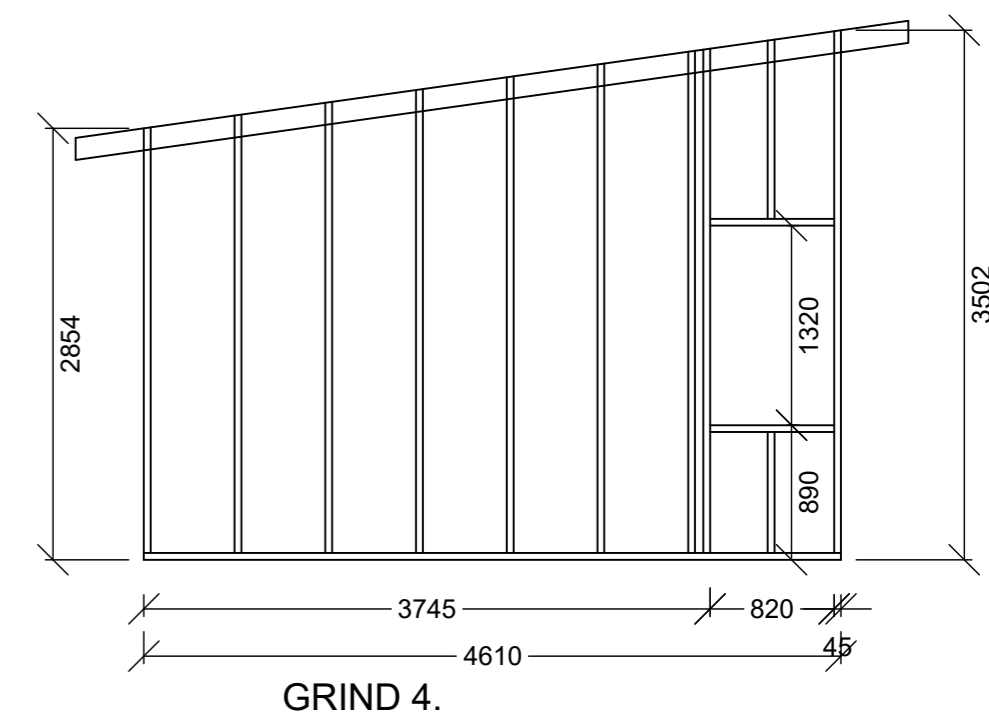
GRIND 1.



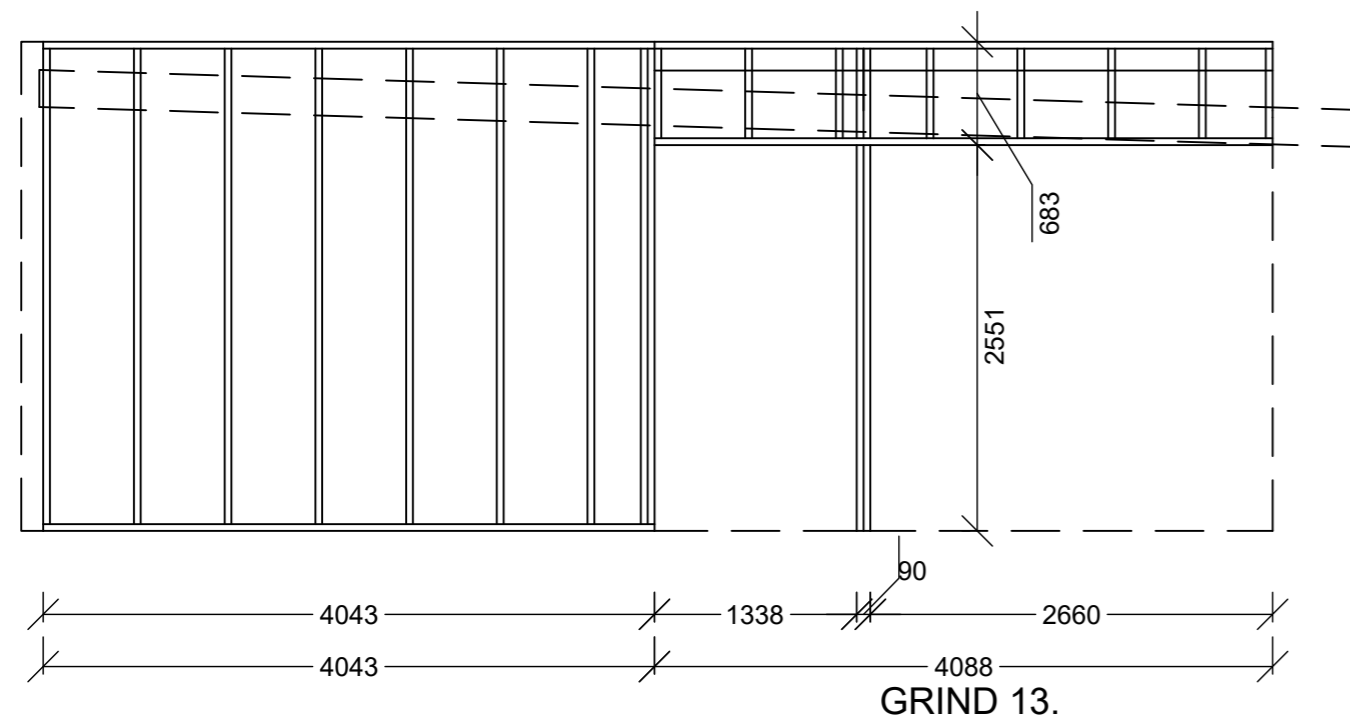
GRIND 2.



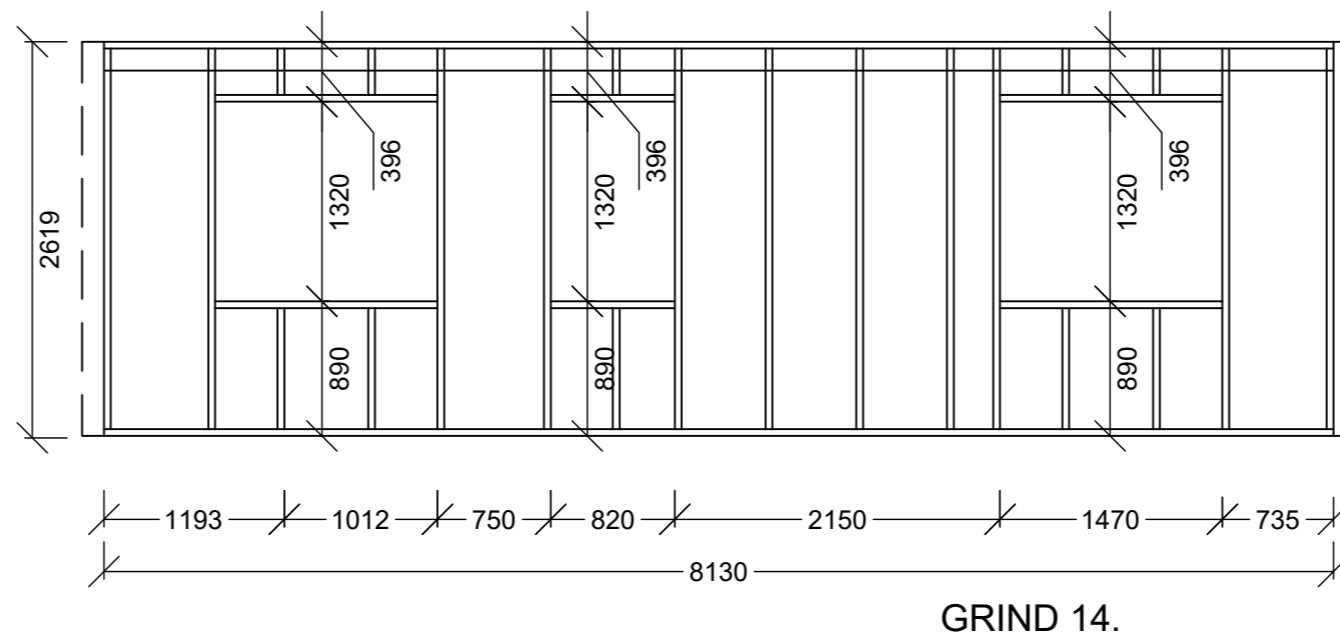
GRIND 3.



GRIND 4.



GRIND 13.



GRIND 14.

ÁLFABYGGÐ 41 - L234157

Mhl.01 FRÍSTUNDAHÚS
ÚTVEGGJAGRINDUR

Mkv. 1:50

Hannað EV

Teiknað EV

Dags. 17.APRÍL.2023 Blað - AF -

Nr.

B002

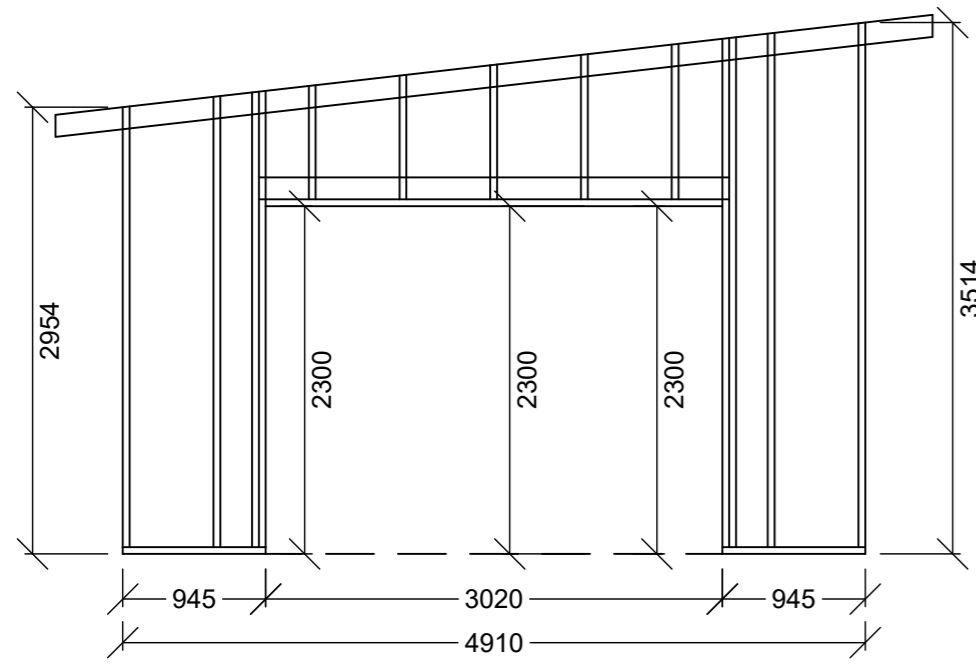
Yfirfarið

Hönnunarstjóri

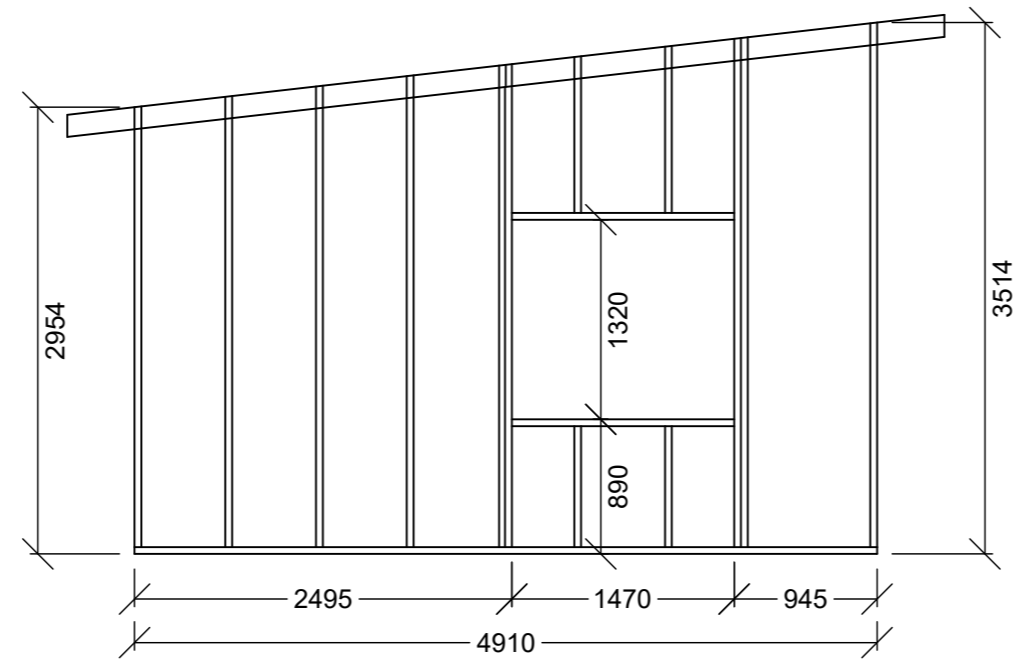
Eyjólfur Valgarðsson Kt:280857-4169

Eyjólfur Valgarðsson
Byggingatæknifræðingur B.cs.
Hraunprýði 6 210 Garðabæ.
gsm:8917257 evtraust@gmail.com

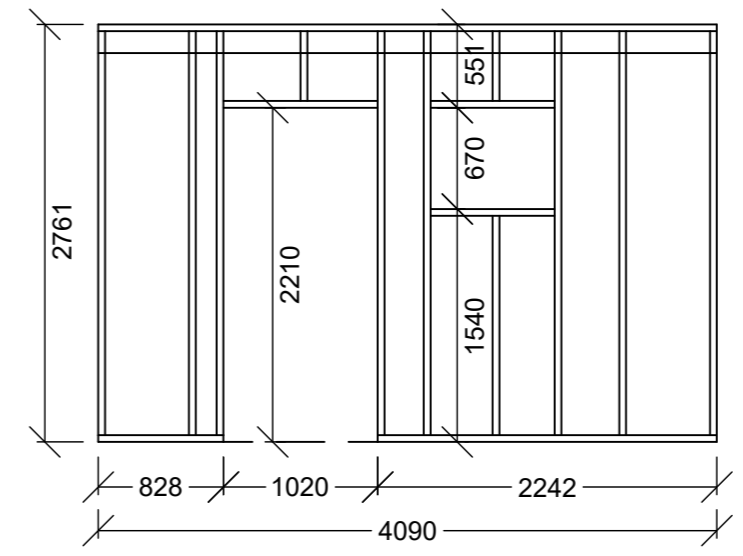
Nr.	Dags.	Breyting	Af



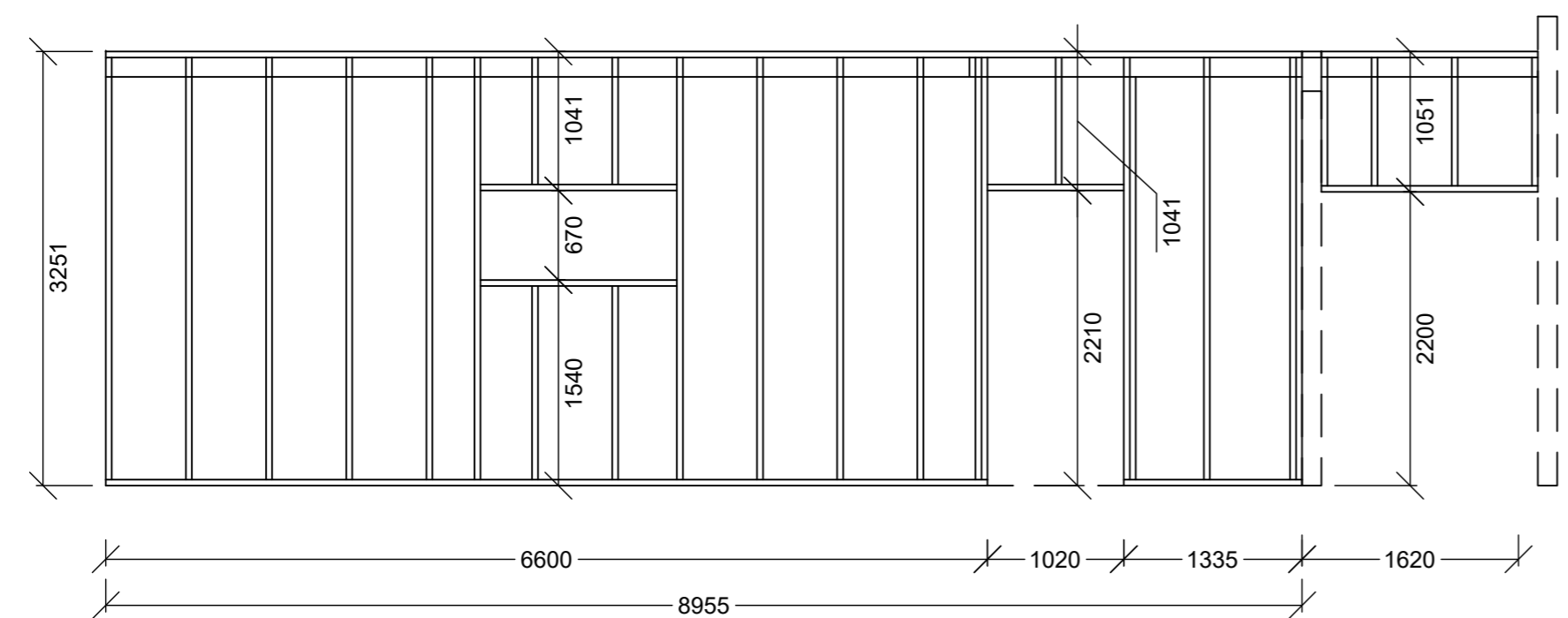
GRIND 5.



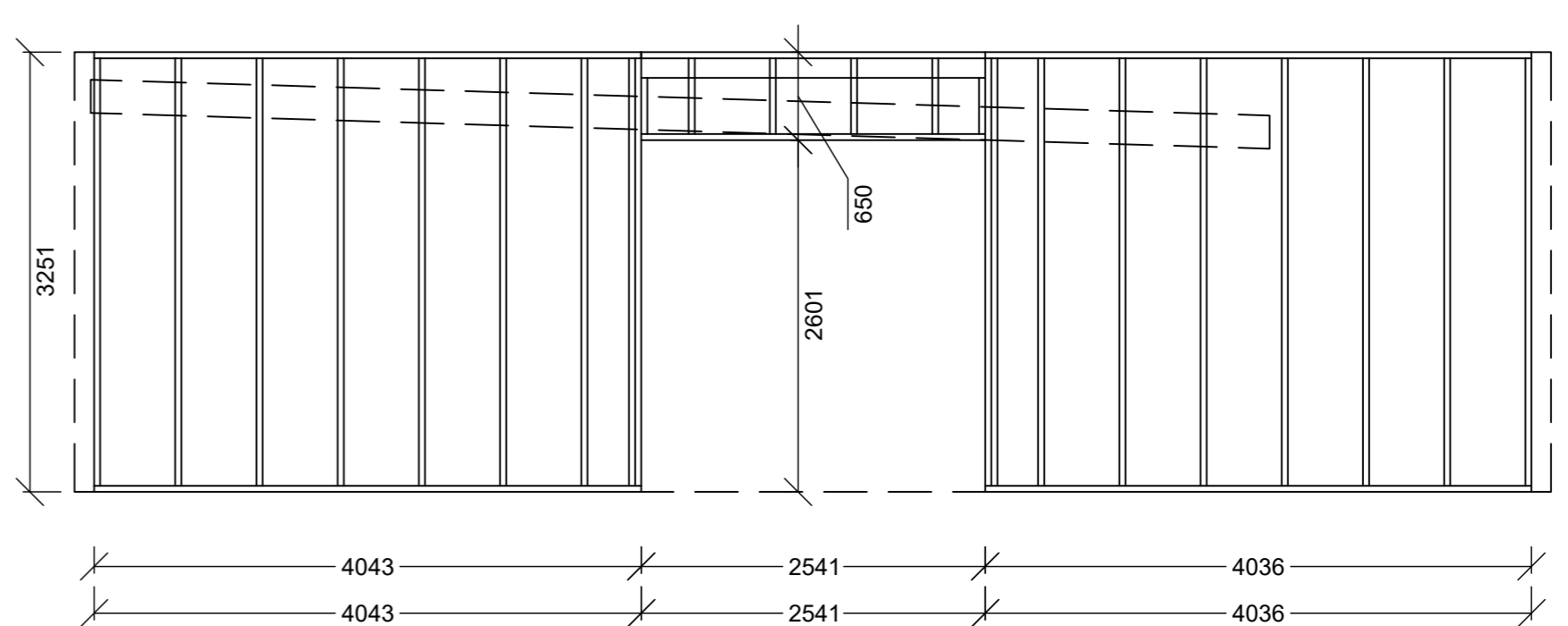
GRIND 6.



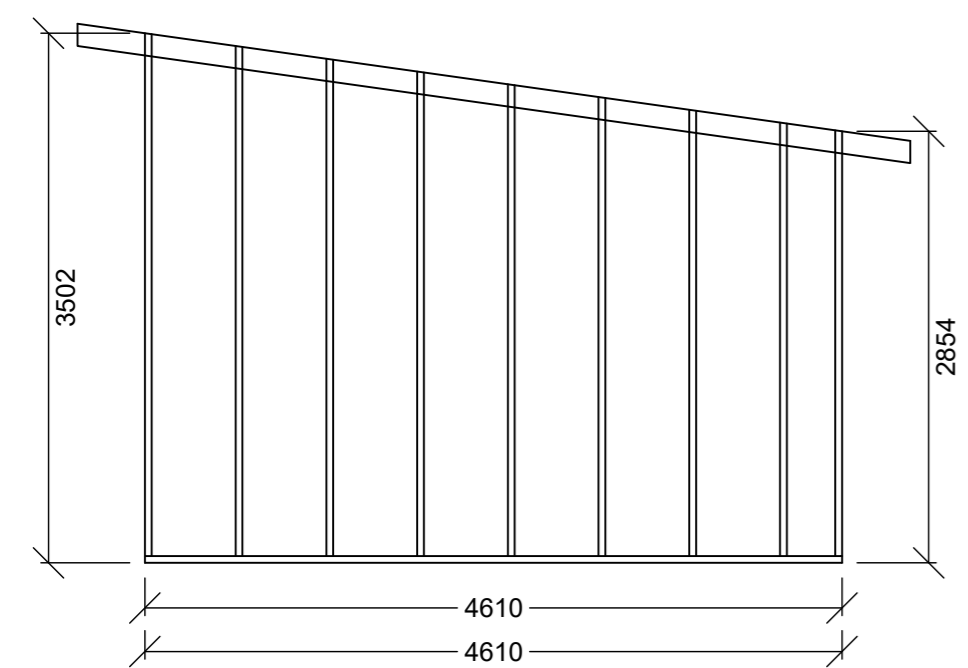
GRIND 7.



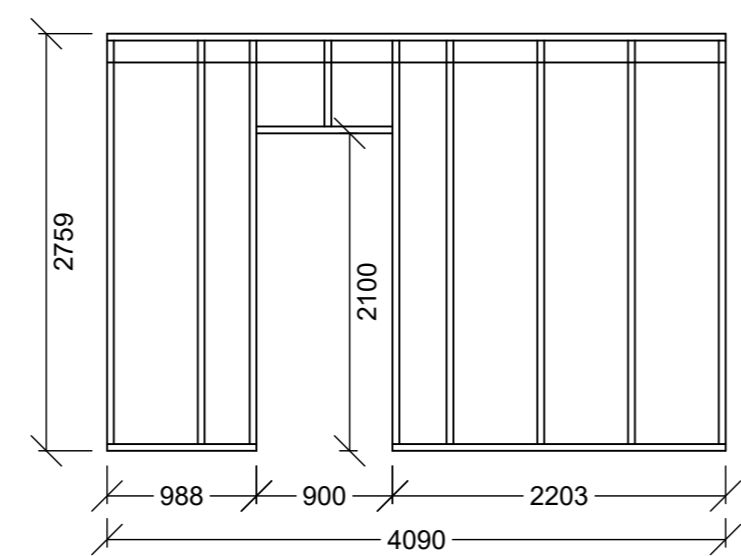
GRIND 11.



GRIND 12.



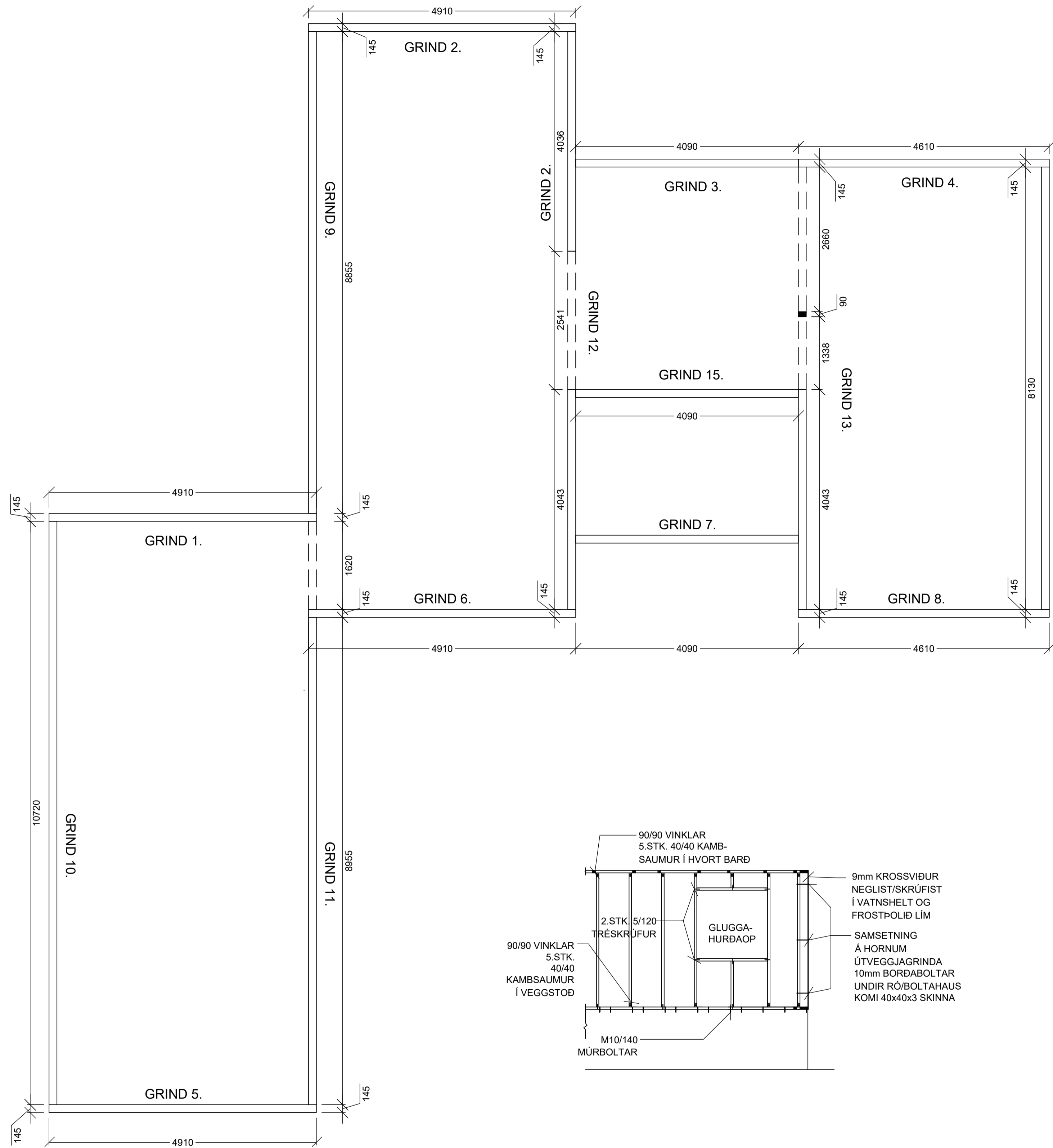
GRIND 8.



GRIND 15.

ÁLFABYGGÐ 41 - L234157			
Mhl.01 FRÍSTUNDAHÚS ÚTVEGGJAGRINDUR			Mkv. 1:50
			Hannað EV
			Teiknað EV
Dags. 17.APRÍL.2023		Blað - AF -	Nr. B003
Hönnunarstjóri		Yfirfarið	
Eyjólfur Valgarðsson		Eyjólfur Valgarðsson Kt:280857-4169	
Byggingatæknifræðingur B.cs.		Hraunprýði 6 210 Garðabæ.	
		gsm:8917257 evtraust@gmail.com	

Nr.	Dags.	Breyting	Af



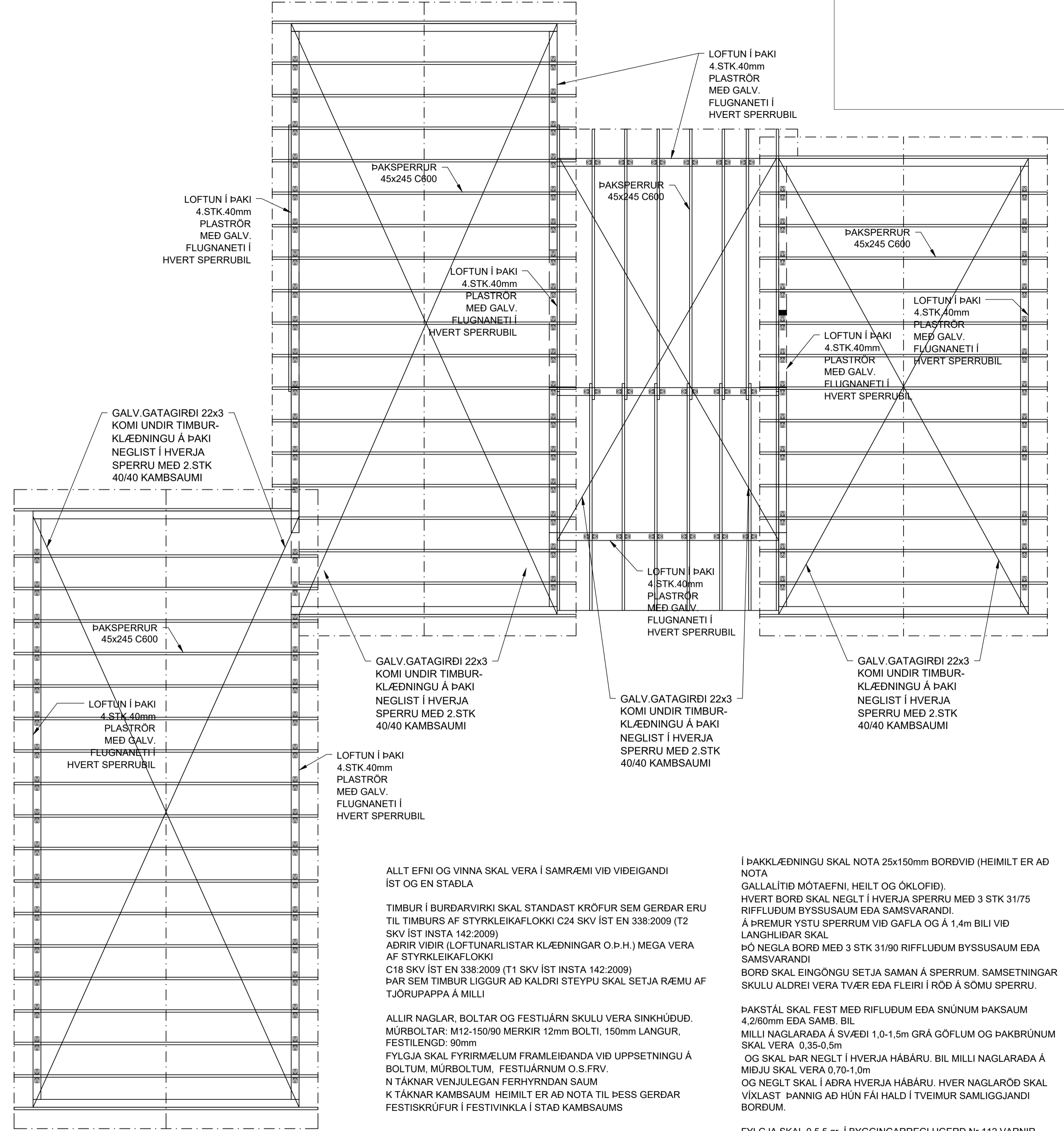
ÚTVEGGJAGRINDUR ERU ÚR 45x145 ALHEFLAÐRI FURU ALLAR STODIR ERU FESTAR AÐ OFAN OG NEDAN MEÐ 2. STK. 5/120 RYÐFRÍUM TRÉSKRÚGUM LAUSHOLT FESTIST MEÐ 2. STK. 5/120 TRÉSKRÚFUM Í BÁÐA ENDA ALLAR STODIR FESTAST MEÐ 2. STK. 90/90 VINKLUM AÐ OFAN OG NEDAN MEÐ 2X5. STK. 40/40 KAMBSAUMUR Í HVERN VINKIL MIÐJUBIL STODA ER C/C600 SÉ ANNAD EKKI TEKID FRAM Á TEIKNINGU FESTING ÚTVEGGJA VIÐ STEINSTEYPTAR UNDIRSTÖÐUR ER MEÐ M12/150 MÚRBOLTUM MESTA BIL MILLI BOLTA ER C/C800 UNDIR BOLTAHAUS KOMI 40x40x3 SKINNA

VINDSTÝFING ÚTVEGGJA ÚTVEGGJAGRINDUR ERU HEILKLÆDDAR AÐ UTANMEÐ 9mm KROSSVIÐ UR GRENI EDA FURU KROSSVIÐUR NEGLIST EDA SKRÚFAST VIÐ ÚTVEGGJAGRIND MEÐ SKOTNÓGLUM/HEFTUM 4/40 EDA RYÐFRÍUM TRÉSKRÚFUM C/C200 KROSSVIÐUR LÍMIST VIÐ ÚTVEGGJAGRIND MEÐ VATNSHELDU OG FROSTPOLNU LÍMI

TRÉVIRKI. TIMBUR Í BURÐARVIRKJUM SKAL VERA AF STYRKLEIKAFLOKKI C24 SKV. ÍST EN 338:2009 (T2 SKV ÍST INSTA 142:2009) AÐRIR VIÐIR SVO SEM LOFTUNARLISTAR KLÆÐNINGAR O.P.H. MEGA VERA AF STYRKLEIKAFLOKKI C18 SKV. ÍST 338:2009 (T1 SKV. ÍST INSTA 142:2009) ÞAR SEM TIMBUR LIGGUR AÐ KALDRI STEYPU SKAL FÚAVERJA ÁSAMT ÞVI AÐ SETJA TJÖRUPAPPA Á MILLI TIMBURS OG STEYPU

ALLIR NAGLAR, KRÚFUR OG BOLTAR SKULU VERA ZINK-HÚÐADIR UNDIR ALLA BOLTA OG RÆR SEM HERÐAST AÐ TIMBRI KOMI 40x40x3 SKINNUR

KROSSVIÐUR SEM NOTAST Í LASKA SKAL VERA VATNSPOLINN OG MINNST 5-LAGA LERKI EDA FURUKROSSVIÐUR



ALLT EJNI OG VINNA SKAL VERA Í SAMRÆMI VIÐ VIDEIGANDI ÍST OG EN STADLA

TIMBUR Í BURÐARVIRKI SKAL STANDAST KRÖFUR SEM GERÐAR ERU TIL TIMBURS AF STYRKLEIKAFLOKKI C24 SKV ÍST EN 338:2009 (T2 SKV ÍST INSTA 142:2009) AÐRIR VIÐIR (LOFTUNARLISTAR KLÆÐNINGAR O.P.H.) MEGA VERA AF STYRKLEIKAFLOKKI C18 SKV ÍST EN 338:2009 (T1 SKV ÍST INSTA 142:2009) ÞAR SEM TIMBUR LIGGUR AÐ KALDRI STEYPU SKAL SETJA RÆMU AF TJÖRUPAPPA Á MILLI

ALLIR NAGLAR, BOLTAR OG FESTIJÁRN SKULU VERA SINKHÚÐUD. MÚRBOLTAR: M12-150/90 MERKIR 12mm BOLTI, 150mm LANGUR, FESTILENGD: 90mm FYLGJA SKAL FYRIRMÆLUM FRAMLEIDANDA VIÐ UPSETNINGU Á BOLTUM, MÚRBOLTUM, FESTIJÁRNUM O.S.FRV. N TÁKNAR VENJULEGAN FERHYRNDAN SAUM K TÁKNAR KAMBSAUM HEIMILT ER AÐ NOTA TIL ÞESS GERÐAR FESTISKRÚFUR Í FESTIVINKLA Í STAD KAMBSAUMS

ÞAKKLÆÐNINGU SKAL NOTA 25x150mm BORDVIÐ (HEIMILT ER AÐ NOTA GALLALÍTIÐ MÓTAEFNI, HEILT OG ÖKLOFIÐ). HVERT BORD SKAL NEGLT Í HVERJA SPERRU MEÐ 3 STK 31/75 RIFFLUDUM BYSSUSAUM EDA SAMSVARANDI. Á ÞREMUR YSTU SPERRUM VIÐ GAFLA OG Á 1,4m BILI VIÐ LANGHLIÐAR SKAL ÞÓ NEGLA BORD MEÐ 3 STK 31/90 RIFFLUDUM BYSSUSAUM EDA SAMSVARANDI BORD SKAL EINGÖNGU SETJA SAMAN Á SPERRUM. SAMSETNINGAR SKULU ALDREI VERA TVÆR EDA FLEIRI Í RÓÐ Á SÖMU SPERRU.

ÞAKSTÁL SKAL FEST MEÐ RIFLUDUM EDA SNÚNUM ÞAKSAUM 4,2/60mm EDA SAMB. BIL MILLI NAGLARADA Á SVÆÐI 1,0-1,5m GRÁ GÓFLUM OG ÞAKBRÚNUM SKAL VERA 0,35-0,5m OG SKAL ÞAR NEGLT Í HVERJA HÁBÁRU. BIL MILLI NAGLARADA Á MIÐJU SKAL VERA 0,70-1,0m OG NEGLT SKAL Í AÐRA HVERJA HÁBÁRU. HVER NAGLARÓÐ SKAL VÍXLAST ÞANNIG AÐ HÚN FÁI HALD Í TVEIMUR SAMLIGGIJANDI BORDUM.

FYLGJA SKAL 0.5.5.gr. Í BYGGINGARREGLUGERÐ Nr.112 VARNIR GEGN RAKAÞÉTTINGU TRYGGJA SKAL AÐ LOFTBIL MILLI KLÆÐNINGAR OG EINANGRUNAR SÉ ALDREI MINNA EN 25mm

Nr.	Dags.	Breyting	Af

ÁLFABYGGÐ 41 - L234157			
Mhl.01 FRISTUNDAHÚS GRUNNMÝND - ÚTVEGGJAGRINDUR GRUNNMÝND - ÞAKVIRKI SKÝRINGAR	Mkv. 1:50 1:20	Hannað EV	Teiknað EV
Dags. 17.APRÍL.2023 Blað - AF -	Nr. B004	Yfirfarið	
Hönnunarstjóri			
Eyjólfur Valgarðsson Byggingateknifráeðingur B.cs. Hraunprjói 6 210 Gardabæ. gsm:8917257 evtraust@gmail.com			