

GRUNNMYND - FRÁRENNSLISLAGNIR
1:50 (A2)

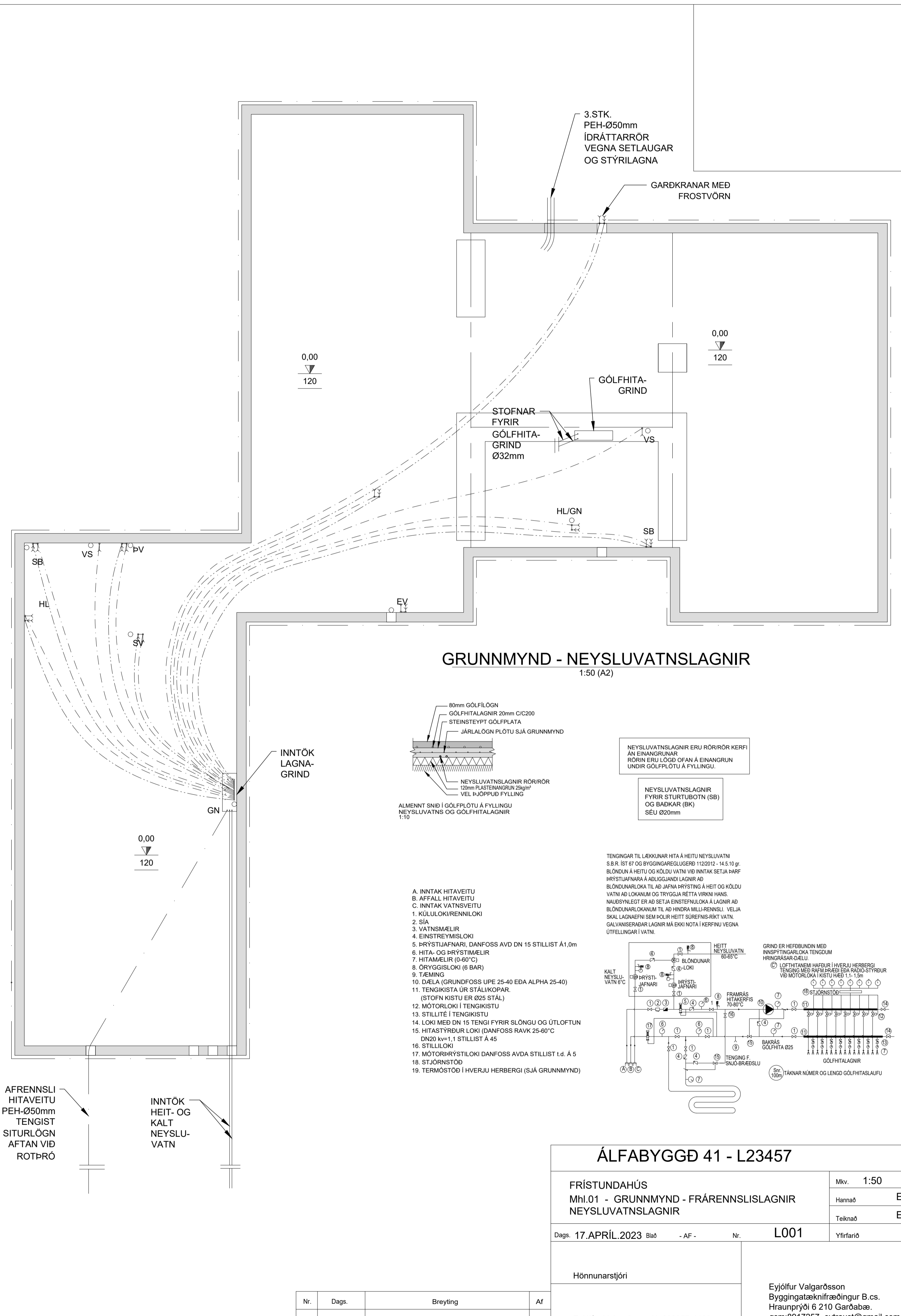
SKÝRINGAR:

VATNS OG HITALAGNIR RÖR OG TENGEFNI SKULU VERA VEIURKEND AF LÖGGLTUM ADILUM. FRÁR SKAL EFTIR FYRIRMELUM FRAMLEIÐANDA VIRÐINGU INDRÖÐUN, TENGINGAR OG MEIÐFERÐ ERNIS. ALLAR LAGNIR SKULU VERA MED SUREFNSKAPU. RÖR SKULU ÖREGIN Í PLASTBARKA. UNÐANSKILDAR ERU LAGNIR SEM NOTADAR ER Í GÓLFHITA-GRIND. PLASTLAGNIR SKULU ÞOLA ÞANN PRÝSTING SEM KRÆFIST ER Í REGLUGERÐUM UM HEITAR OG KÖLDU VATNSLAGNIR. RÖRIN SKULU VARIN FYRIR DAGSÞRITU (UV-GEISLUN) RÖR SKULU ÞOLA ALLT AD 90°C VATNSHITA OG VERA PRÝSTIÐ EINS OG REGLUGERÐIR SECAL TIL UM. UM NEYSLUVATNSLAGNIR UR PLASTI GILDA FYRIRMEIÐI A Rb. BLÖÐUM (S3) 001 OG IST 67. SAMÁ GILDA UM FRÁSTAGNIR HITAKRÖFTI (OPNALAGNIR). SEU PLASTLAGNIR LAGDAR Í BURÐARÞÖTUUR SKAL STAÐSETJAR PLASTLAGNIR OFAN Á JARNUM Í NEDRI BURÐARÞÖTU. SEU PLASTLAGNIR LAGDAR OFAN Á STEYPTA ÞÖTU SKAL STEYPUHULA VERA 50-60mm OFAN Á GÓLFHITA-GRIND. GÓLFHITALAGNIR ERU Ø20 x 2.0 PPEX RÖR MED SUREFNSKAPU LAGDAR MED 200mm MILLIBLI. GÓLFHITALAGNIR MEÐ VERA 20 x 2.0 PPEX RÖR MED SUREFNSKAPU LAGDAR MED 150mm MILLIBLI. FÖLGA SKAL SKULUM ER LAGT ER BETTAR EN SYNT ER Á TEKNIINGU MÁK 100H NEMA ANNAN SE TEKIB FRAM Í SÁ TEKNIINGU. GÓLFHITALAGNIR SKAL PRÝSTIÐ PRÓFA Á SAMÁ HÁTT OG RÖR Í RÖR LAGNIR NEMA VÍÐ 9 bar. PRÝSTING. ALLT LAGNAEFNI SKAL VOTTAD FRÁ RANNSOKNASTOFNUN BYGGINGAENADARINS.

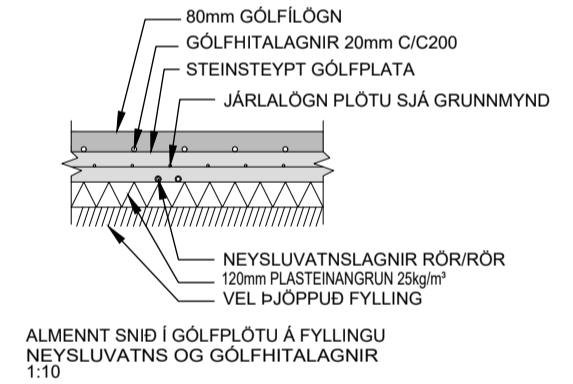
LAGNIR Í UNDRISTÖÐUGRUNNI
FRÁRENNSLI FRÁ HITAVEITU SKAL VERA UR E.H. (POLYETHYLEN) ADRAR LAGNIR SKULU VERA UR P.V.C. (POLYVINYLCLORID) LAGNIR ERU Ø100 MED GÜMMIÞEITIRINGJUM.

LAGNIR SKAL LEGGJA MED MINNST 2.0% HALLA OG MEST 30% HALLA. EFN OG FRÁGANGLUR SKAL VERA Í SAMRÆMI VÍÐ GILDANDI REGLUGERÐIR OG STAÐLA.

SKÝRINGAR
EV: ELÐHÚSVASKUR
SV: SKÖLVASKUR
VS: VATNSALERNI
SK: SLÖNGUKRANI
SB: STURTUBOTN
HL: HANDLAUG
IS: ISSKÁPUR
GN: GÖLFHITA-GRIND
HL/GN: HANDLAUG TENG
GEGNUMSTREYMIS-
NIBURFALLI



GRUNNMYND - NEYSLUVATNSLAGNIR
1:50 (A2)

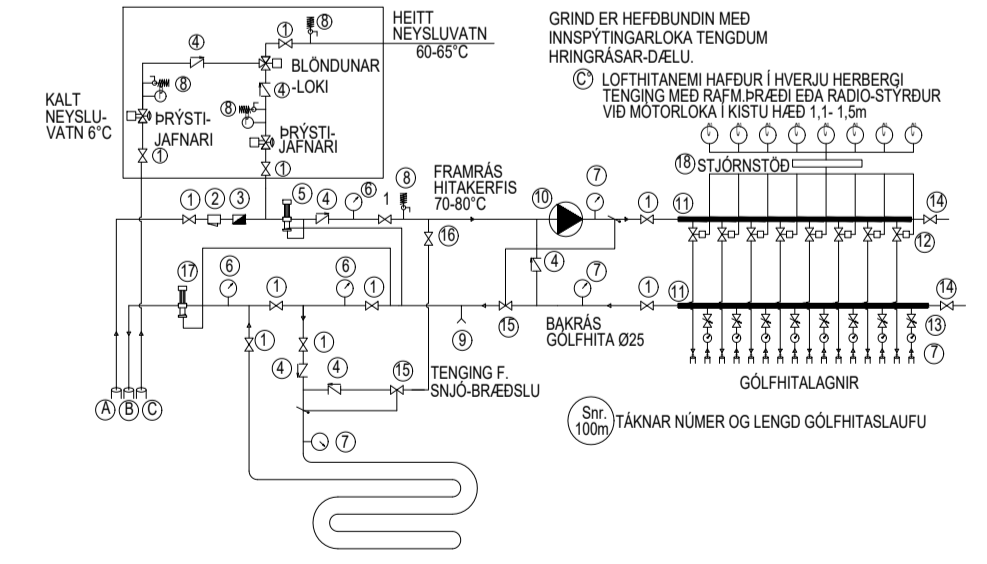


NEYSLUVATNSLAGNIR ERU RÖRIROR KERFI AN EINANGRUNUR. RÖRIN ERU LÖGÐ OFAN Á EINANGRUN UNDRÍ GÓLFÞÖTU Á FÝLLINGU.

NEYSLUVATNSLAGNIR FYRIR STURTUBOTN (SB) OG BADKAR (BK) SÉU Ø20mm

1. KÚLLUOKI/RENNILOKI
2. SÍA
3. VATNSMELIR
4. EINSTREYMSLOKI
5. ÞRYSTJAFNARI, DANFOSS AVD DN 15 STILLIST Á1,0m
6. HIT- OG ÞRYSTJAFNAR
7. HITAMELIR (0-60°C)
8. ÖRYGGISLOKI (6 BAR)
9. TENING
10. DÆLA (GRUNDFOSS UPE 25-40 EDA ALPHA 25-40)
11. TENGIKISTA UR STÁL/KOPAR. (STOFN KISTU ER 625 STAL)
12. MÖTORLOKI Í TENGIKISTU
13. STILLITE Í TENGIKISTU
14. LOKI MED DN 15 TENGI FYRIR SLÖNGU OG ÚTLOFTUN
15. HITASTYRÐUR LOKI (DANFOSS RAVK 25-60°C DN20 kv1:1, STILLIST Á 45)
16. STILLILOKI
17. MÖTORÞRYSTILOKI DANFOSS AVDA STILLIST 1.d. Á 5
18. STAÐRISTÖÐ
19. TERMÖSTÖÐ Í HVERJUM HERBERGI (SJÁ GRUNNMYND)

TENGINGAR TIL LÆKKUNAR HITA Á HETU NEYSLUVATNI S.B.R. IST 67 OG BYGGINGAREGLUGERÐ 1122012 - 14.5.10 gr. BLÖNDUN Á HETU OG KÖLDU VATNI VÍÐ INNTAK SETJA ÞARF ÞRYSTJAFNAR Á KÖLDU OG HETU VATTI. BLÖNDUNARLOKA TIL AD JAFNA ÞRYSTING A HETU OG KÖLDU VATNI AD LOKANUM OG TRYGGJA RÆTTA VIRKNI HANS. MAUSMÆST ER AD SETJA ENSTREYMSLOKA Á LAGNIR AD BLÖNDUNARLOKANUM TIL AD HINDRA MILLIRENSLU. VELLA SKAL LAGNAEFNI SEM HÖLUR HEITT SUREFNS-RIKT VATN. GALVANISERADAR LAGNIR MÁ EKKI NOTTA Í KERFINU VEGNA ÚTFELINGAR Í VATNI.



ÁLFBYGGÐ 41 - L23457

FRÍSTUNDAHÚS Mhl.01 - GRUNNMYND - FRÁRENNSLISLAGNIR NEYSLUVATNSLAGNIR		Mkv. 1:50
		Hannað EV
		Teiknað EV
Dags. 17. APRÍL 2023	Blað - AF -	Nr. L001
Yfirfarið		
Hönnunarstjóri		
Eyjólfur Valgarðsson Byggingateknifræðingur B.cs. Hraunprjói 6 210 Gardabæ. gsm:8917257 evtraust@gmail.com		

Nr.	Dags.	Breyting	Af