

# SKÝRINGAR:

## HÖNNUNARFORSENDUR:

SNJÖR:	-ÁLAGSSVÆÐI I	1.0 kN/m <sup>2</sup>
JARÐSKJÁLFTAÁLAG:	-ÁLAGSSVÆÐI IV	0.30 g
VINDUR:	-z=6.000 m	1.4 kN/m <sup>2</sup>
NOTÁLAG:	-GÓLFPLATA Í ÍBÚÐ	1.5 kN/m <sup>2</sup>
EIGINÞYNGD:	-ÞAK	0.6 kN/m <sup>2</sup>
	-STEYPA	25 kN/m <sup>2</sup>
	-ÚTVEGGIR	1.0 kN/m

## GRUNDUN

GRAFA SKAL FYRIR UNDIRSTÖÐUM NIDUR Á HEILLEGAN BURÐARHÉFAN BÖTN, ÞAD ER KLÖPP EDA FROSTFRÍTT EFNÍ MED GRÓFLEIKA SEM SVARAR TIL MALAREFNIS EDA GRÓFARA, SAMBÆRILEGT EFNÍ LAGT OFAN Á KLÖPPINA, BLEYTT HÆFILEGA OG ÞJAPPAD. FROSTFRÍTT BURÐARHÉFT EFNÍ ER NOTAD Í ALLAR FYLLINGAR OG Í FYLLINGAR INN Í SÖKKLA. ÞJÓPPUNIN SKAL UPPEYLLA EFTIRFARANDI KRÖFUR: (MÍÐAD VID PLÖTURÞRÓF):

E2 = 100 MPa  
E2/E1 ≈ 2.5

## TIL VIÐMÍÐUNAR:

TÆKI:	LAGÞYKKT	FJ. YFIRF.
5.0 m VÍBRÓVALTARI	0.4 m	6
0.5 m VÍBRÓPLATA	0.3 m	4
0.3 m VÍBRÓPLATA	0.2 m	4

## STEINSTEYPA:

STEYPA ER C25/30 MED 300 Kg SEMENT Í m<sup>3</sup>.

LOFTINNIHALD STEYPU:	6-8 %
V/S-TALA (UMHVÆRFISFLOKKUR 2b):	< 0.55
SIGMÁL STEYPU (S2):	50 - 90 mm
MESTA STEINASTÆRD:	32 mm

TITRA SKAL ALLA STEYPU.

ATH. ALLIR SÖKKULVEGGIR ERU 200 mm BREIDIR NEMA ANNAD SÉ MÁLSETT.

FRÁGANGUR SÖKKULSKAUTA SÉ Í SAMRÆMI VID REGLUR VIÐKOMANDI RAÞVEITU.

120 ÞYKKT PLÖTU

GÓLFKÓTI

## STEYPUHULA Á JÁRNUM

GILDIR EIGA VID UM VENJULEGAR ADSTÆÐUR, EF ANNAD ER EKKI SÝNT Á TEIKNINGUM. ÞAR SEM TÆRINGARHÆTTA ER MIKIL GILDA AÐRAR REGLUR UM STEYPUHULU JÁRNA.

INNANHÜSS	PLÖTUR VEGGIR	BITAR	SÚLUR
15	20	20	20
25	25	25	25
35	35	35	35
STEYPT AÐ JÖRD	50	50	50

UM BITA OG SÚLUR GILDIR EINNIG: C1 »1.5xd

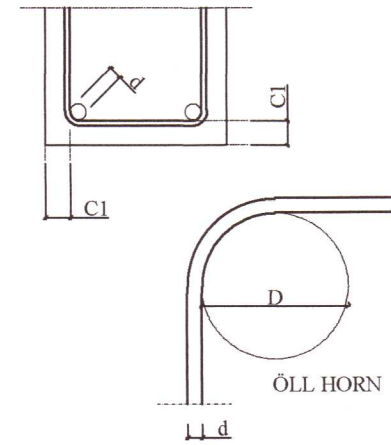
## STEYPUSTYRKARSTÁL

STÁL.GÆÐI: K - KAMBSTÁL f<sub>yk</sub> = 500 Mpa

BEYGING STÁLS d = ALLIR SVERLEIKAR D = 5 x d

SKEYTING BENDISTÁLS ER SAMKVÆMT EFTIRFARANDI: ÞVERMÁL STÁLS, d í mm 10 12 16 SKEYTILENGD í mm 500 600 800

LÁRÉTT JÁRN SEM KOMA Í HORN EDA ÞVERVEGG SKAL BEYGJA SKEYTILENGD FYRIR HORN.

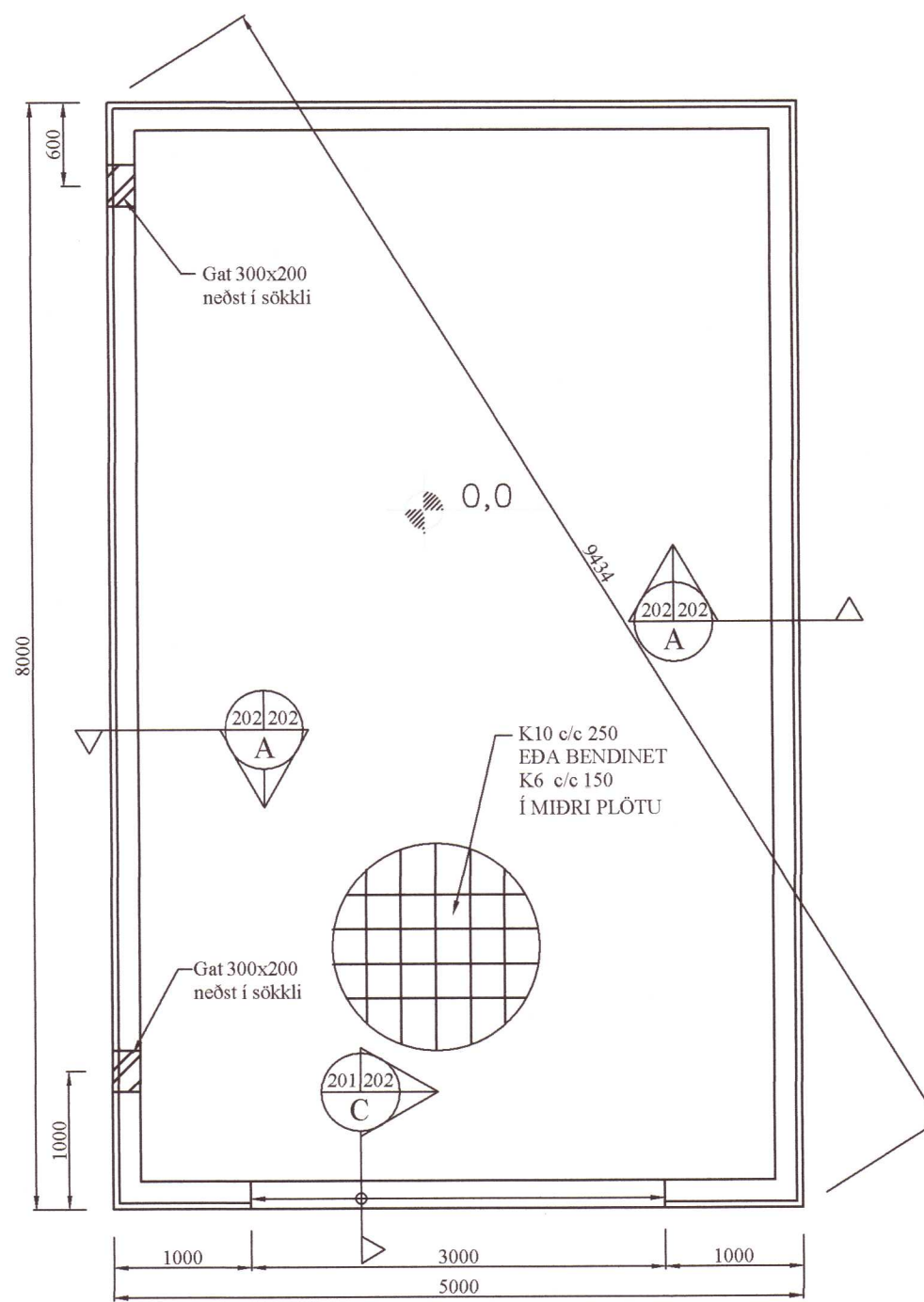
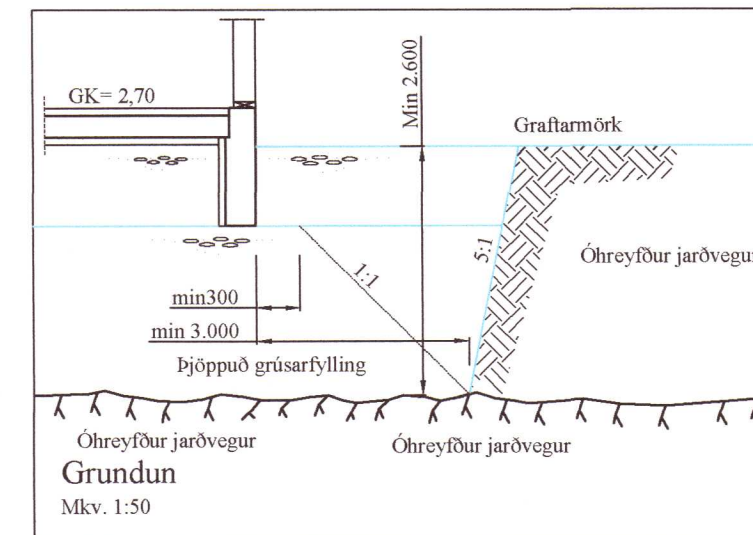


## BENDING Í SÖKKULVEGGI

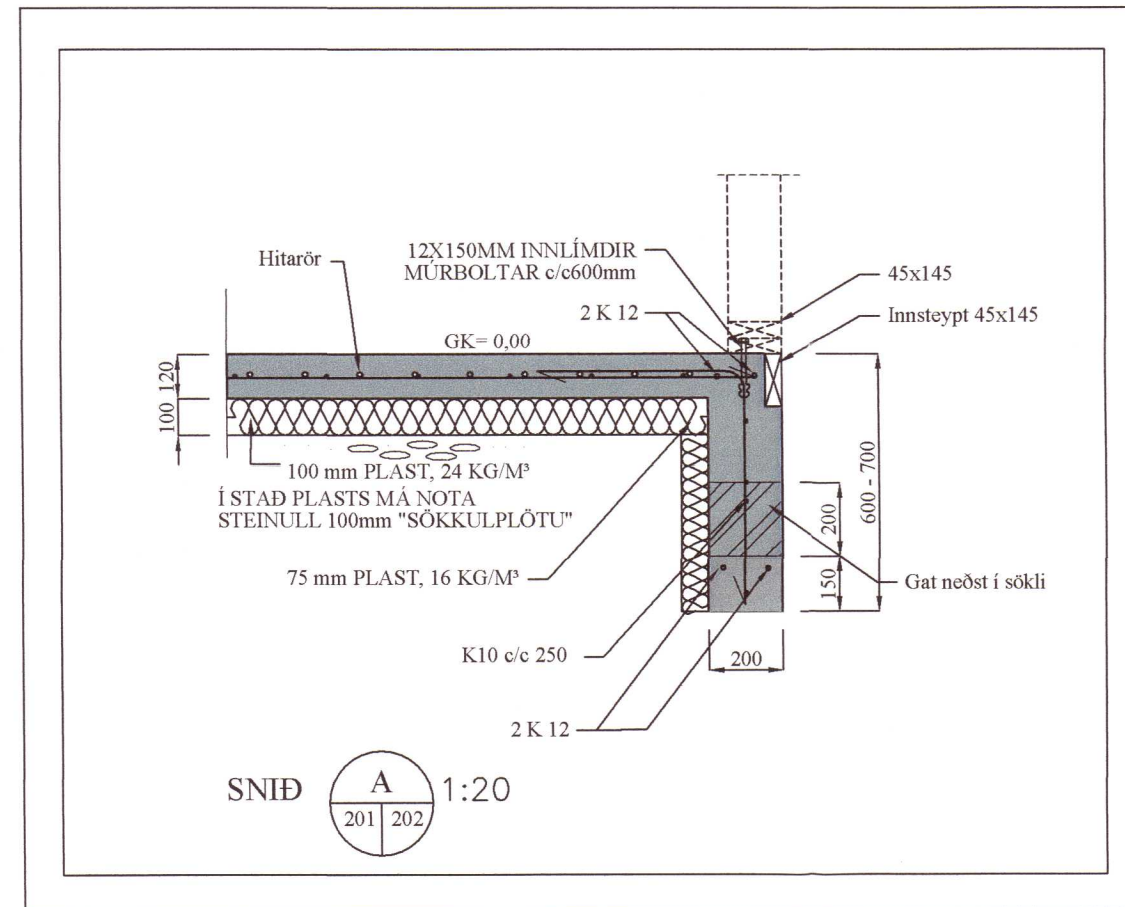
2 K12 EFST OG NEDST -LÁRÉTT K10 c/c 250 -LÓÐRÉTT K10 c/c 250 KRINGUM ÖLL OP KOMI 2x2 K12 ER NÁI SKEYTILENGD ÚT FYRIR BRÚNIR OPS.

Í STAÐ K10 c/c 250 MÁ NOTA K189 BENDINET SEM ER LÁTID SKARAST UM TVÖ MÖSKVA

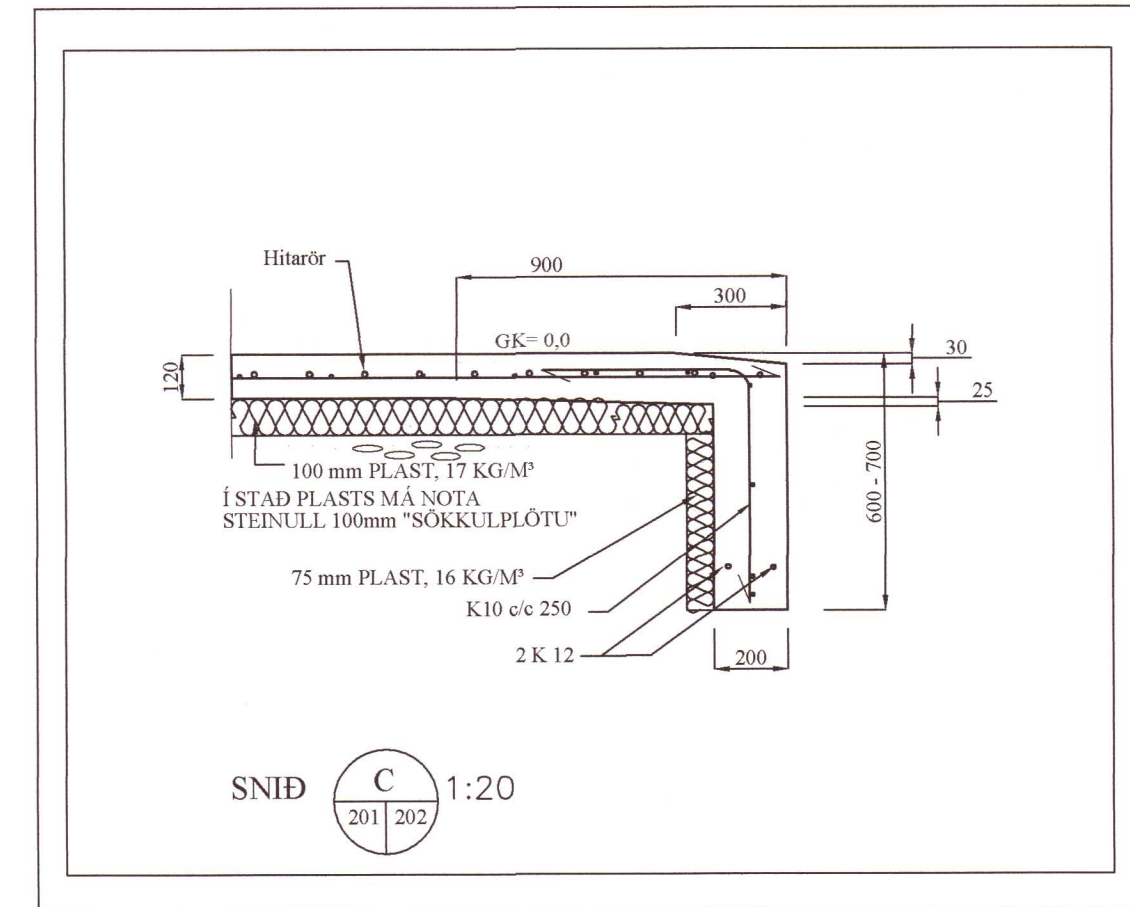
Öll mál eru í mm nema annars sé getið.



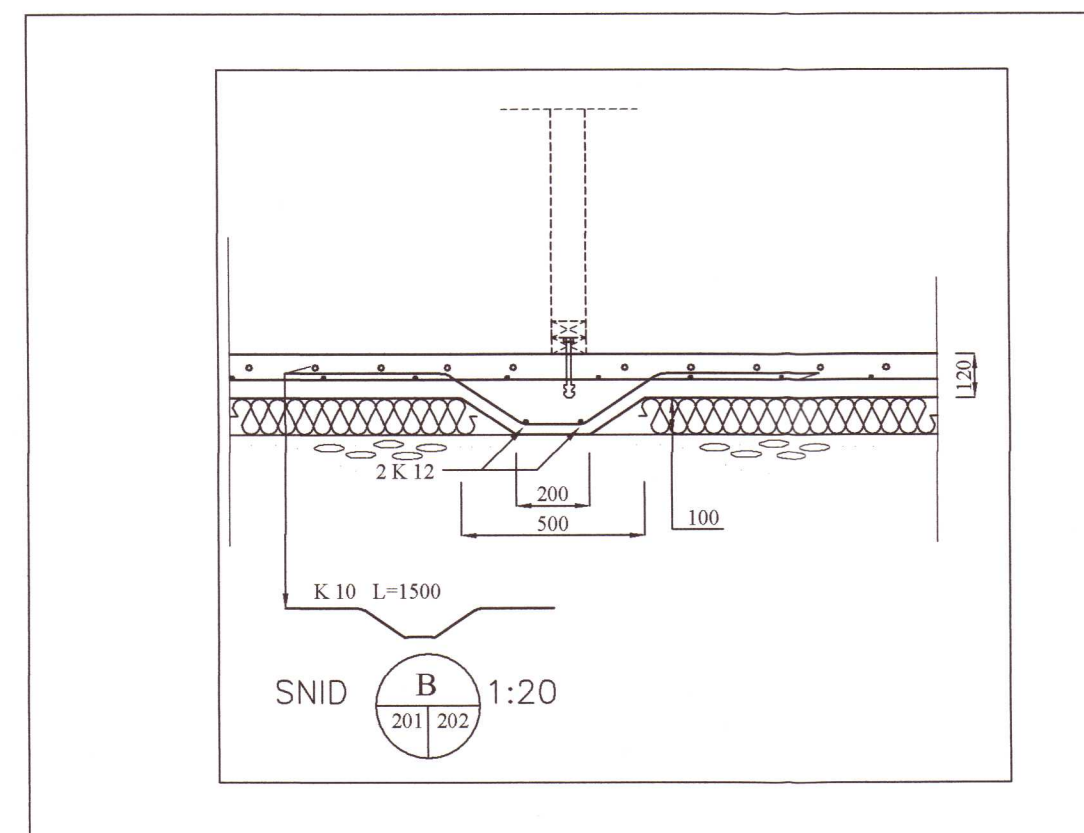
GRUNNMYND SÖKKULS  
Mkv. 1:50



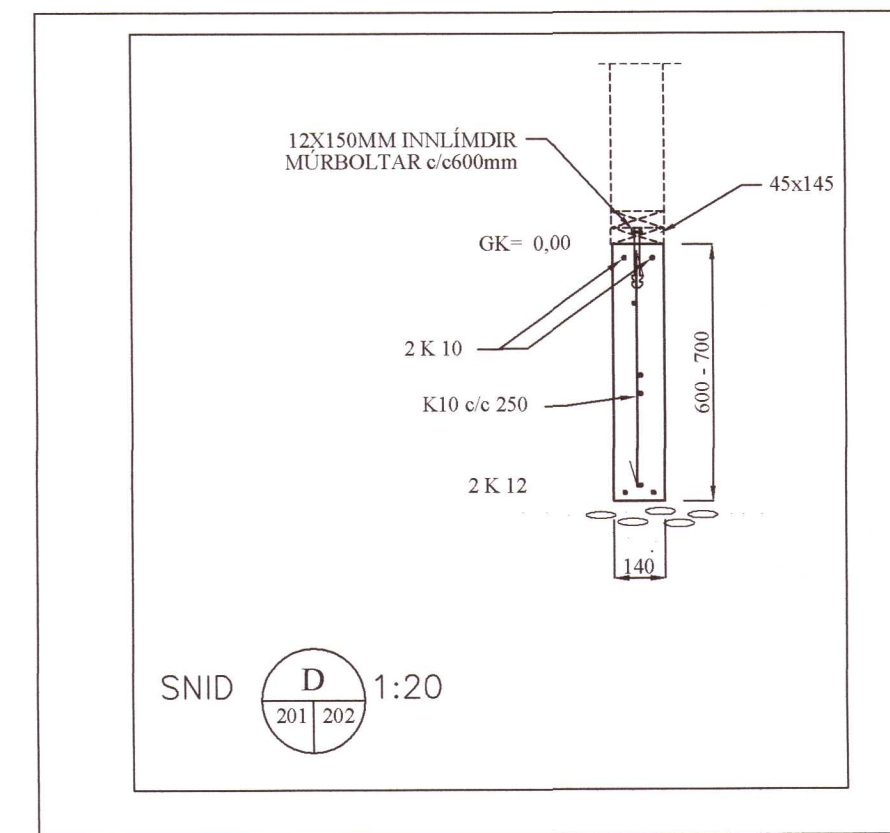
SNID A 1:20



SNID C 1:20



SNID B 1:20



SNID D 1:20

Umhverfis- og tæknisvið Uppsveita  
Yfirfarið  
- 7 SEP 2020  
Fl. Byggingarfulltrúi

20201967

BR	DAGS	BREYTING
 HJARDARHOLTI 11 800 SELFOSSI SIMI: 783 4180 NETFANG: kjartangardars@gmail.com		
TEIKNISTOFAN ÖRK A-140+40-2005 25.05.2020		
Álfholt 3 Gnúhverjahrepp Burðarvirki Snið af sökklum Skýringar		Kvarði 1:50 Kvarði 1:20
HANNAD:	TEIKNAD:	DAGSETNIG:
KG	KG	10.07.2020
SKRÁARNAFN:	SAMÞYKKT:	TEIKNING NÚMÉR:
Álfholt 3 Gnúhverjahrepp Grunmur.dwg	1305557649	2020-12