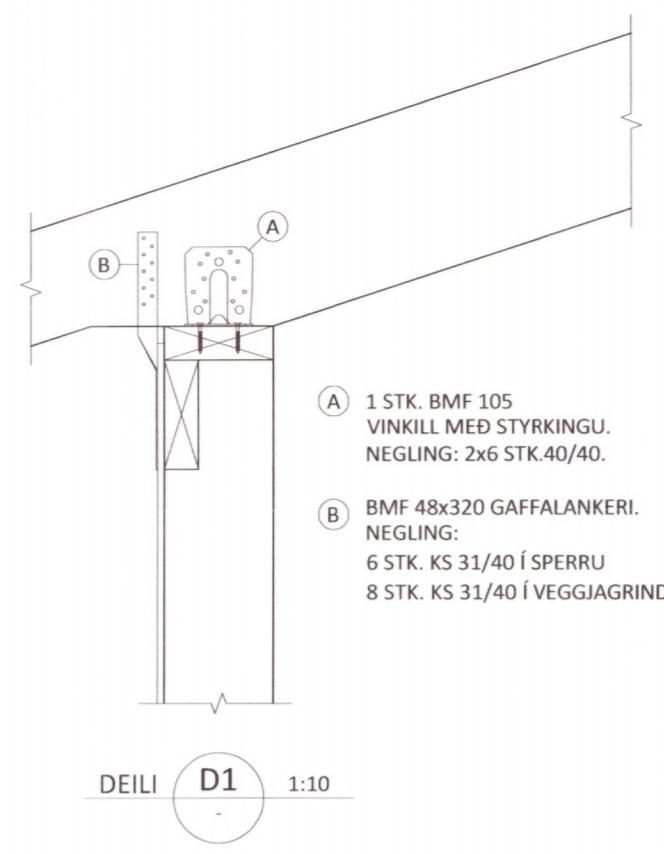
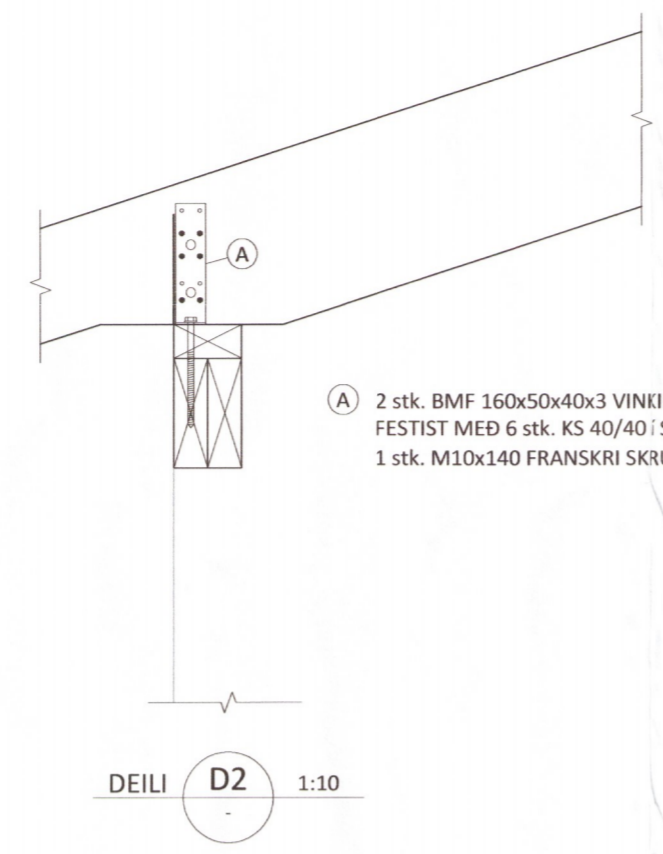


8 7 6 5 4 3 2 1



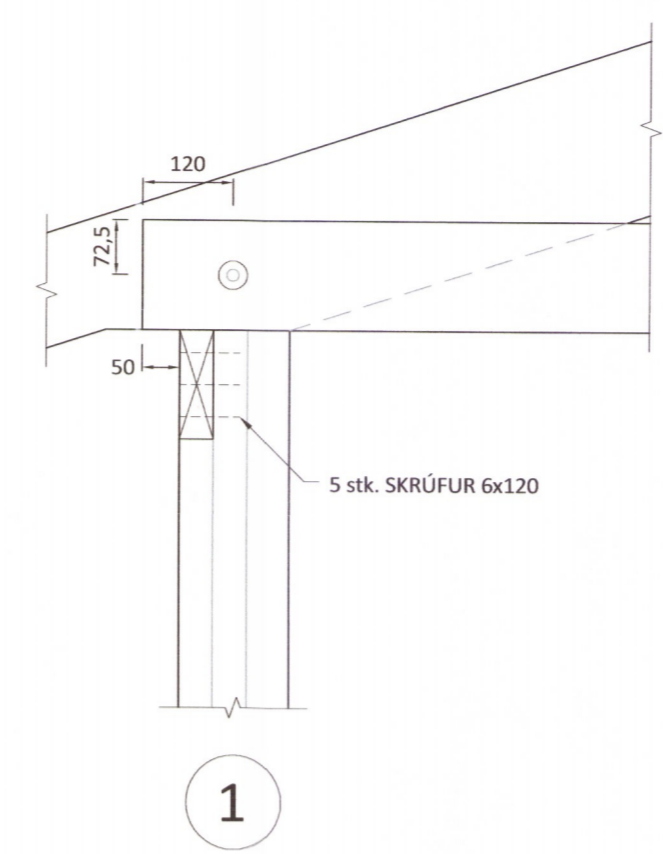
**A** 1 STK. BMF 105 VINKILL MEÐ STYRKINGU. NEGLING: 2x6 STK.40/40.  
**B** BMF 48x320 GAFFALANKERI. NEGLING: 6 STK. KS 31/40 Í SPERRU 8 STK. KS 31/40 Í VEGGJAGRIND.

DEILI **D1** 1:10



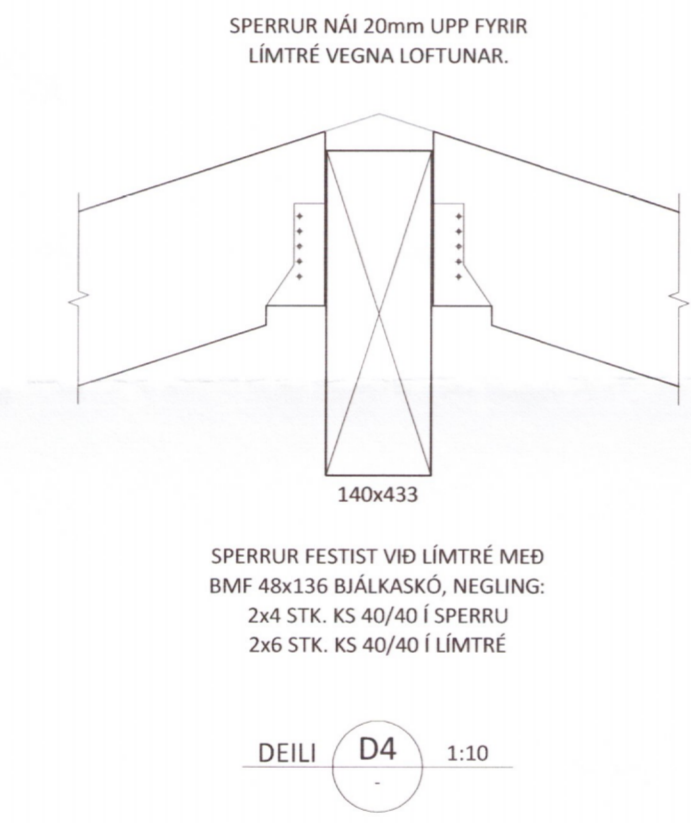
**A** 2 stk. BMF 160x50x40x3 VINKILL. FESTIST MEÐ 6 stk. KS 40/40 Í SPERRUR OG 1 stk. M10x140 FRANSKRI SKRÚFU Í UNDIRSTYKKI.

DEILI **D2** 1:10



5 stk. SKRÚFUR 6x120

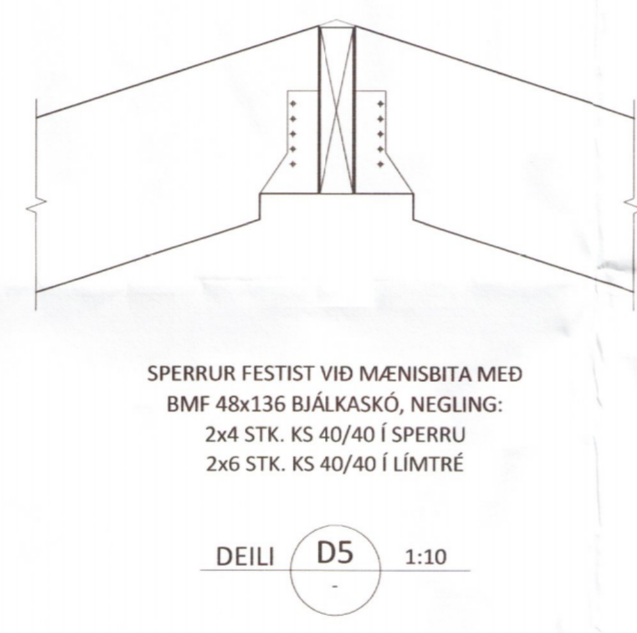
**1**



SPERRUR NÁI 20mm UPP FYRIR LÍMTRÉ VEGNA LOFTUNAR.

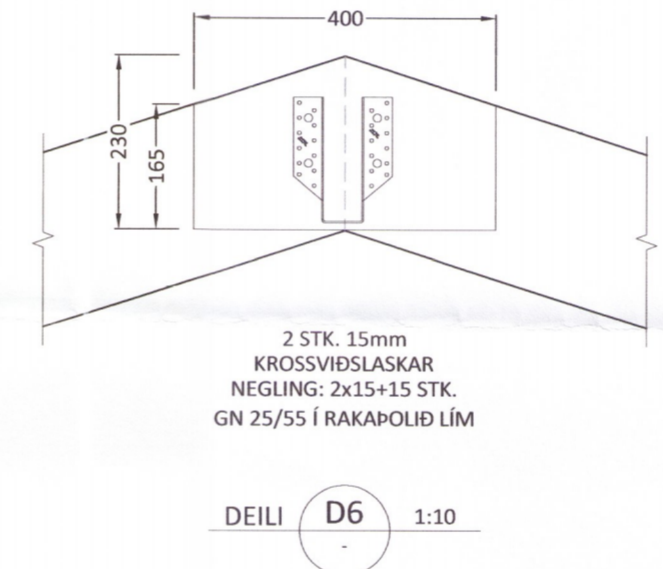
SPERRUR FESTIST VIÐ LÍMTRÉ MEÐ BMF 48x136 BJÁLKASKÓ, NEGLING: 2x4 STK. KS 40/40 Í SPERRU 2x6 STK. KS 40/40 Í LÍMTRÉ

DEILI **D4** 1:10



SPERRUR FESTIST VIÐ MÆNISBITA MEÐ BMF 48x136 BJÁLKASKÓ, NEGLING: 2x4 STK. KS 40/40 Í SPERRU 2x6 STK. KS 40/40 Í LÍMTRÉ

DEILI **D5** 1:10



2 STK. 15mm KROSSVIÐSLASKAR NEGLING: 2x15+15 STK. GN 25/55 Í RAKAPOLIÐ LÍM

DEILI **D6** 1:10

Umhverfis- og tæknisvið Uppsveita  
**Yfirfarið**  
 20. des. 2018  
*David Sís*  
 Byggingartullitári

Ú1	16.11.18	GRG	Frumútgáfa
Útgáfa:	Dagsetn:	Af:	Skýring:

**CEDRUS EHF.**  
 TEIKNI- OG VERKFRÆÐIÞJÓNUSTA  
 MIÐTUN 20, 800 SELFOSS, S: 482-1166  
 WWW.CEDRUS@SIMNET.IS S: 863-3004

**ÁRHEIMAR 6**  
 Flóahreppi - 801 Selfoss  
 Sérbyli

Teiknínúmer:  
**270-02**

**Burðarvirki:**  
 Festingardeili þakvirkis

Mælikvarði:  
 1:10

Hannað: Gísli Rafn Gylfason	Teiknað: Gísli Rafn Gylfason
Dagsetning: 16.11.2018	Verknúmer: 18 002
Ábyrgðarm. og réttahafi: Valur Arnarson	Frumstærð: A2
	051073-5099

8 7 6 5 4 3 2 1

1055-19 1