

ÁLAGSFORSENDUR:
NOTÁLAG Á GÓLF ER 2,0 kN/m²
GRUNNGILDI VINDÁLAGS ER 1,43 kN/m²

UNDIRSTÖÐUR OG GRUNDUN:
REIKNAD ER EFTIR STAÐLINUM EC 7

UNDIRSTÖÐUJARÐVEGUR ER ÞJÖPPUÐ FYLLING OG ER MIÐAÐ VIÐ AÐ
ÁLAG Á FYLLINGUNA VERÐI EKKI MEIRA EN 500 kN/m² Í BROT-
MARKAÁSTANDI (1,0*EIGINÁLAG + 1,3*NOTÁLAG).

FYLLING UNDIR SÖKKLA:
JARÐVEGUR ER FJARLÆGÐUR NIÐUR Á FROSTFRÍA DÝPT.
BURÐARFYLLINGIN SKAL VERA FROSTÖRUGGT BÖGGLABERG EDA SBL.
KORNADREIFING FYLLINGAR SKAL VERA ÞANNIG AÐ GÓÐ ÞJÖPPUN NÁIST.
MESTA STEINASTÆRÐ Í HVERJU LAGI MÁ EKKI VERA MEIRA EN 1/3 AF
FYLLINGARÞYKKT HVERS LAGS. ALLA FYLLINGU SKAL ÞJAPPA Í LÖGUM EN
ÞYKKT LAGANNA OG FJÖLDI YFIRFERÐA ER HÁÐ AFKÖSTUM ÞEIRRA
VÍBRÓVALTARA SEM NOTAÐIR VERÐA. TIL VIÐMIÐUNAR ER ÞESS GETIÐ AÐ
MEÐ 5 TONNA VÍBRÓVALTARA MÁ LAGÞYKKT EKKI FARA YFIR 30cm OG MÁ
LÁGMARKSFJÖLDI YFIRFERÐA EKKI FARA UNDIR 4 UMFERDIR. VÆTA SKAL
FYLLINGUNA VEL Á MILLI UMFERÐA.

JÁRNABENDING:
ALLT BENDISTÁL SKAL VERA KAMBSTÁL MEÐ FLOTMÖRK > 500 N/mm²,
VERA SUDUHÆFT OG VERA Í SEIGLUFLOKKI C SKV. NS 3576.
STEYPUHULA AÐ JÁRNUM SKAL VERA:

UNDIRSTÖÐUR 30mm
BOTNPLATA 30mm

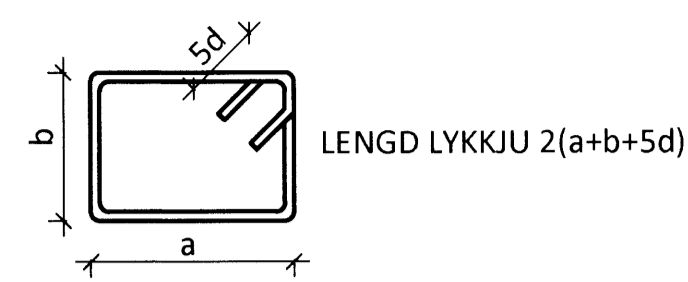
SKEYTING JÁRNA:
PVERMÁL STANGA í mm 10 12 16 20 25
SKEYTILENGD í mm 400 500 650 800 1000

JÁRNABEYGGJUR:
MINNSTA LEYFILEGA PVERMÁL BEYGJUSKÍFU í mm FYRIR LYKKJUR, KRÓKA
OG VINKLA

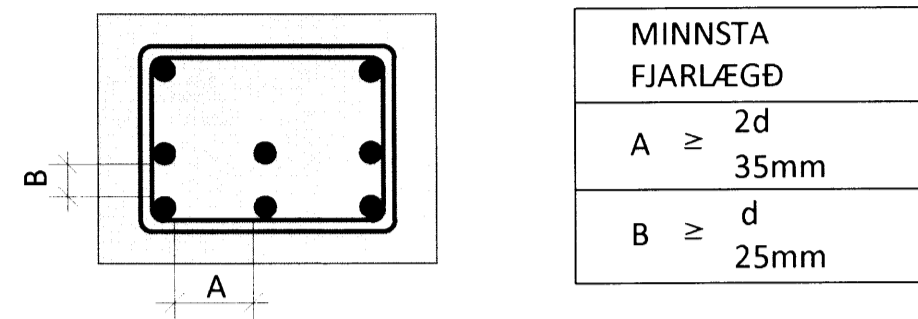
PVERMÁL STANGA mm	KAMBSTÁL K500c D _{min}
10	40mm
12	48mm
16	64mm
20	140mm
25	175mm

JÁRNABENDING FRH:

LYKKJUR (d ER PVERMÁL JÁRNA):



MINNSTA FJARLÆGÐ MILLI JÁRNA:



STEYPUMÓT:

NÁKVÆMNIKRÖFUR:
STÆRÐ OG STAÐSETNING:
- UNDIRSTÖÐUR +/- 15mm
- STÆRÐ ANNARRA STEYPTRA HLUTA +/- 3mm
- STAÐSETNING INNSTEYPTRA HLUTA +/- 5mm
- KÓTAR +/- 5mm
- MISGENGI VEGGJA Á STEYPUKILUM +/- 2mm

FRÁVIK FRÁ 3m RÉTTISKEIÐ SEM LÖGÐ ER Á STEYPTAN FLÖT MÁ MEST
VERA SEM HÉR SEGIR:
- GÓLF OG PLÖTUR Í STEYPU 3mm
- VEGGIR 3mm

TITRUN:
TAKA SKAL TILLIT TIL ÞESS VIÐ MÓTASMIÐI AÐ ALLA STEYPU SKAL TITRA.

STEYPA:

UM EIGINLEIKA, FRAMLEIÐSLU OG NIÐURLÖGN STEINSTEYPU GILDA
ÁKVÆÐI BYGGINGARREGLUGERÐAR OG ÍST/EN 206-1:2000 ÁSAMT
GILDANDI HLUTA ÍST 10 MEÐ ÞEIM BREYTINGUM SEM GETIÐ ER HÉR EDA Í
VERKLYSINGU. EF EKKI ER GETIÐ UM EIGINLEIKA STEYPU Á TEIKNINGUM
SKAL EFTIRFARANDI GILDA:

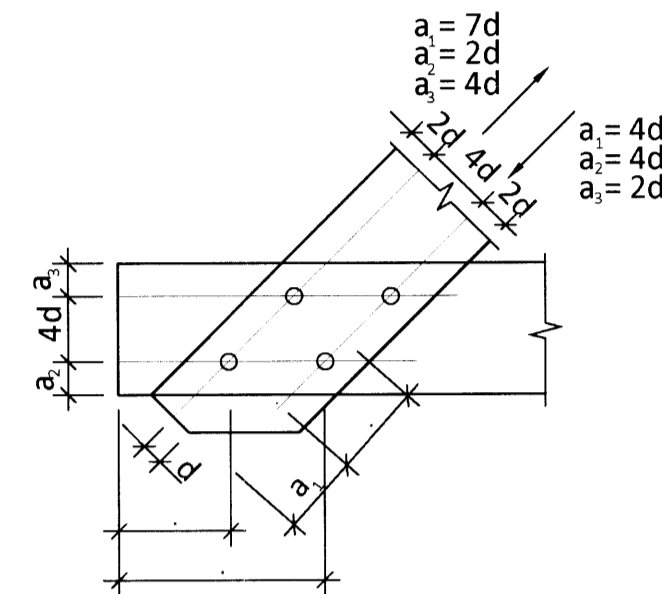
UNDIRSTÖÐUR OG BOTNPLATA:
BROTÞOLSFLOKKUR: C25/30
ÁREITISFLOKKUR: XC2
D_{max} 25mm
SEMENTSMAGN: ≥ 300 kg/m³
VATNS-/SEMENTSTALA: ≤ 0,50
LOFTMAGN: 5-6%

TRÉVIRKI:

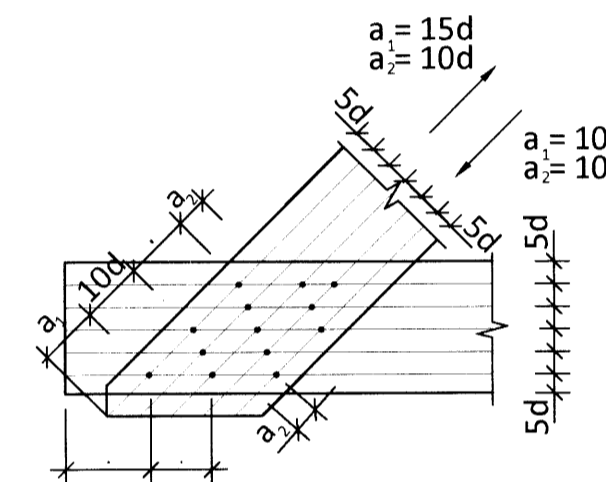
TIMBURFLOKKUR:
ALLT TIMBUR SKAL VERA FLOKKAÐ TIMBUR C18 SKV. EN 1995-1-1:1993
NEMA ANNAD KOMI FRAM Á UPÐRÁTTUM.

FESTINGAR:
UNDIR ALLA BOLTAHAUSA OG RÆR SEM LIGGJA AÐ TIMBRI SKAL SETJA
GALVANISERAÐAR STÁLSKINNUR MED PVERMÁLI 3d OG ÞYKKT 0,3d ÞAR
SEM d=PVERMÁL BOLTA.

FJARLÆGÐIR MILLI BOLTA:
MINNSTU FJARLÆGÐIR MILLI BOLTA FRÁ ENDUM OG KÖNTUM SKULU
VERA EFTIRFARANDI (d=PVERMÁL BOLTA):



FJARLÆGÐIR MILLI NAGLA:
MINNSTU FJARLÆGÐIR MILLI NAGLA FRÁ ENDUM OG KÖNTUM SKULU
VERA EFTIRFARANDI (d=PVERMÁL NAGLA):



ALLT TIMBUR SEM ER UTANHÚSS EDA Í SNERTINGU VIÐ STEINSTEYPU SKAL
FÚAVERJA VANDLEGA. ÞAR SEM TIMBUR LIGGUR AÐ STEYPU SKAL SETJA
EITT LAG AF TJÓRUPAPPA Á MILLI STEYPU OG TIMBURS.

STÁLVIKRI:

ALLT STÁL SKAL VERA S235 NEMA ANNAD SÉ SÉRSTAKLEGA TEKID FRAM.

FRAMKVÆMD RAFSUDUVINNUNNAR SKAL VERA Í SAMRÆMI VIÐ
STAÐALINN EN 1011. SUDUFERLAR SKULU VERA SKV. ÍST EN ISO 15614.
ÖLL RAFSUDA SKAL UNNIN AF RAFSUDUMÖNNUM SEM HAFNA TIL ÞESS
TILSKILIN RÉTTINDI SKV. ÍST EN 287-1.

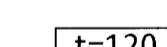



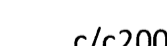


BOLTAR, SKINNUR OG RÆR: HEITGALVANHÚÐAÐ 8.8.

ÚTHLÍÐ - DÆLUSTÖÐ

AFSTÖÐUMYND



TÁKN Á TEIKNINGUM:

-  : ÞYKKT STEYPTRAR PLÖTU = 120mm
-  : STEYPUKIL
-  : KÓTI Á STEYPT YFIRBORD Á SNIDMYND = 50,50mm
-  : KÓTI Á STEYPT YFIRBORD Á GRUNNMYND = 50,50mm
-  : TÁKNAR MIÐJUBIL BENDISTANGA í mm (BIL = 200mm)
-  : TÁKNAR BENDINGU Í ÞEIRRI BRÚN PLÖTU EDA VEGGJAR
SEM NÆR ER TEIKNUÐUM FLETI (JÁRN Í NEÐRI BRÚN Á
PLÖTU)
-  : TÁKNAR BENDINGU Í ÞEIRRI BRÚN PLÖTU EDA VEGGJAR
SEM FJÆR ER TEIKNUÐUM FLETI (JÁRN Í EFRI BRÚN PLÖTU)

ÓNEFND MÁL ERU Í MILLIMETNUM OG KÓTAR ERU Í METRUM

SKÝRINGAR Á ÞESSU BLADI GILDA ALLS STAÐAR NEMA ÞAR SEM ANNAD
ER SÉRSTAKLEGA TEKID FRAM.

ÁRITUN AÐALHÖNNUNNAR: KT.

BR.	DAGS.	BREYTING

ferill
VERKFRÆÐISTOFA
Orkuveita
Reykjavíkur

ÚTHLÍÐARVEGUR SELFOS (DREIFBÝLI)
ÚTHLÍÐ, DÆLUSTÖÐ
BURÐARVIRKI
ALMENNAR SKÝRINGAR
AFSTÖÐUMYND

HÖNNUNDIR JAH johanmabert@ferill.is	YFIRFARID HE	DAGS. ÚTG. 11.05.15	DAGS. BREYTT.
MKV.	VERKNR. 15035	TEIKN. NR. 1 - 00	BREYTT.

Ferill ehf. Mörkin 1 108 Reykjavík Sími: 575 1600 Fax: 575 1601 www.ferill.is