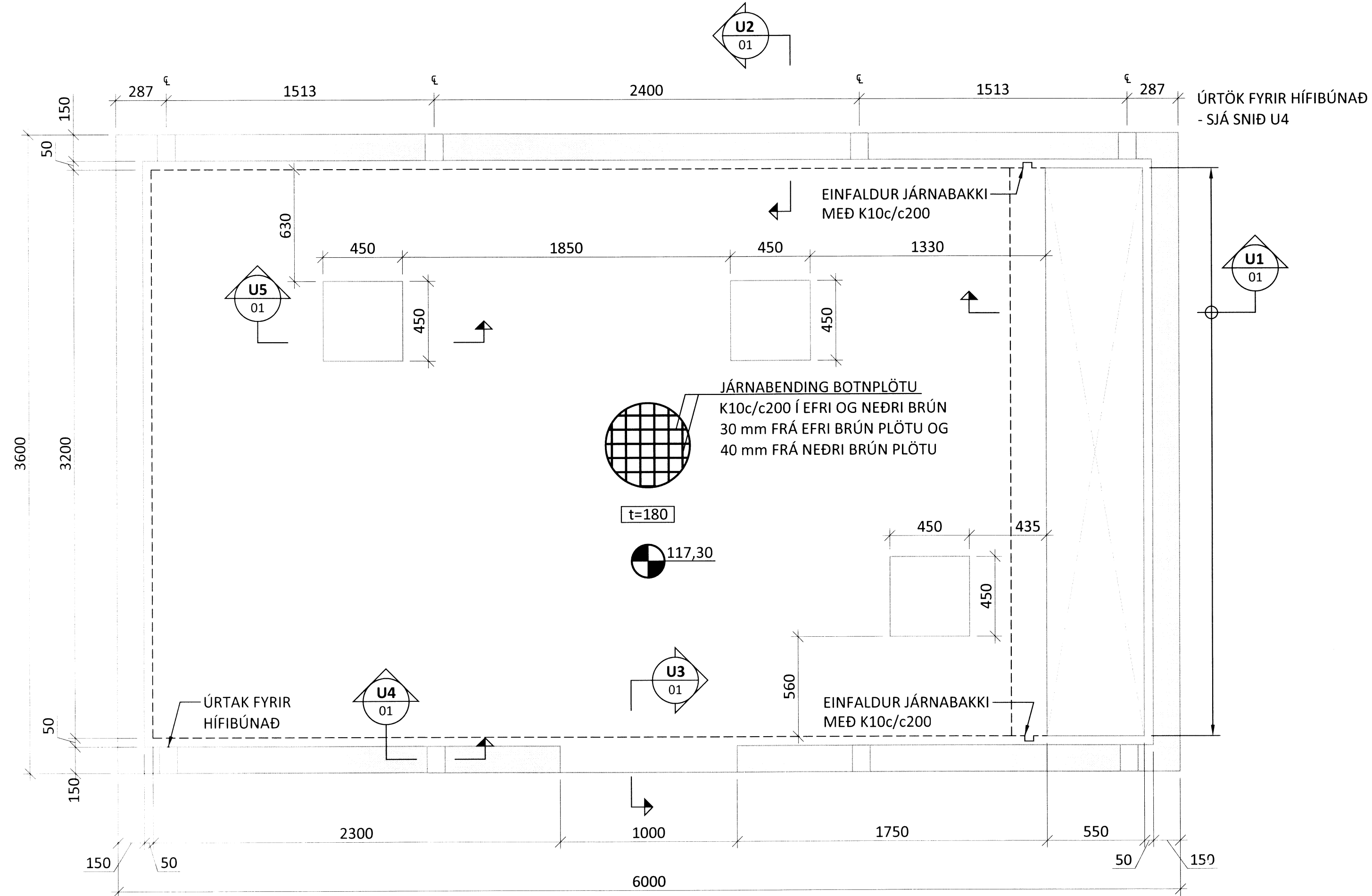
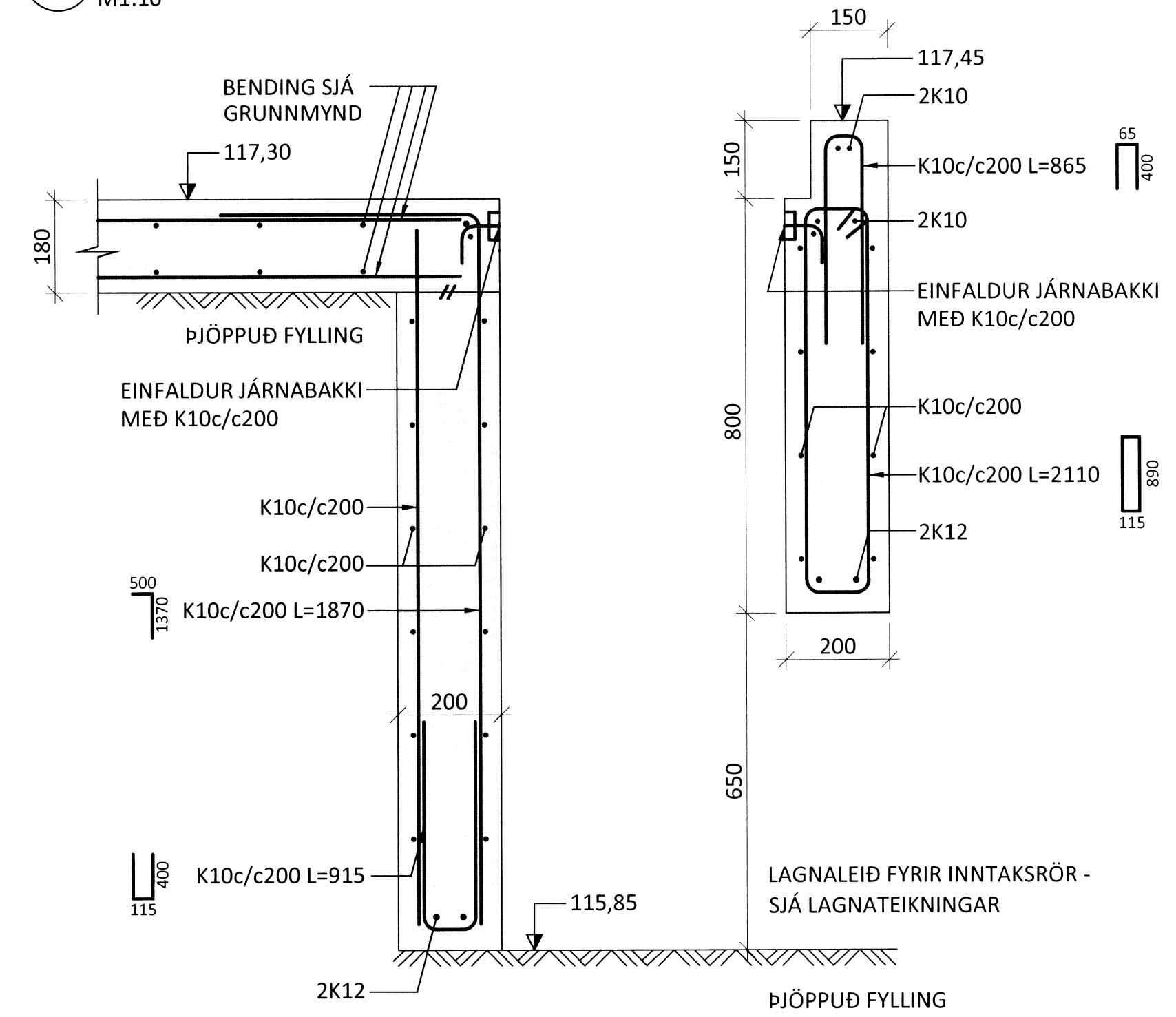


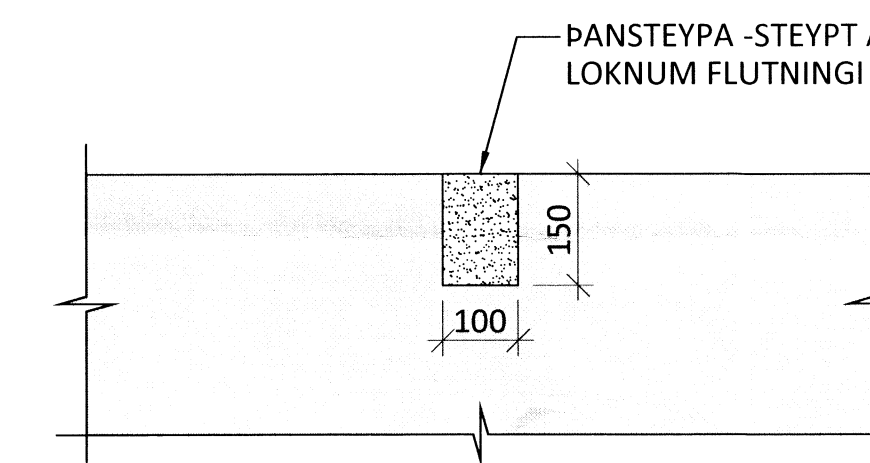
UNDIRSTÖÐUR - GRUNNMYND M1:20



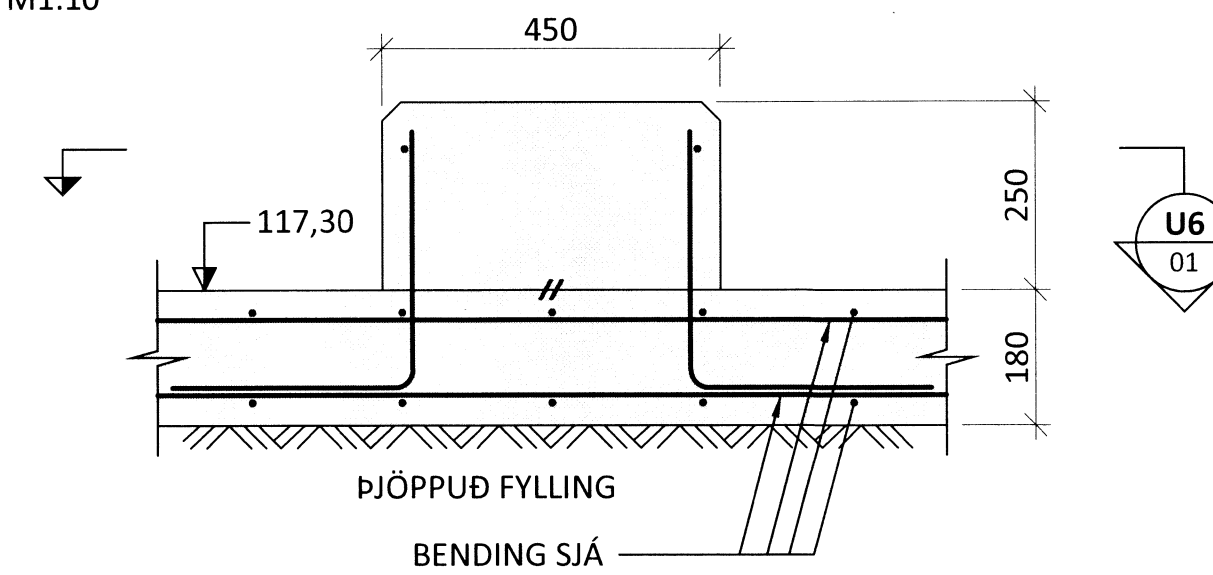
U1 01 M1:10



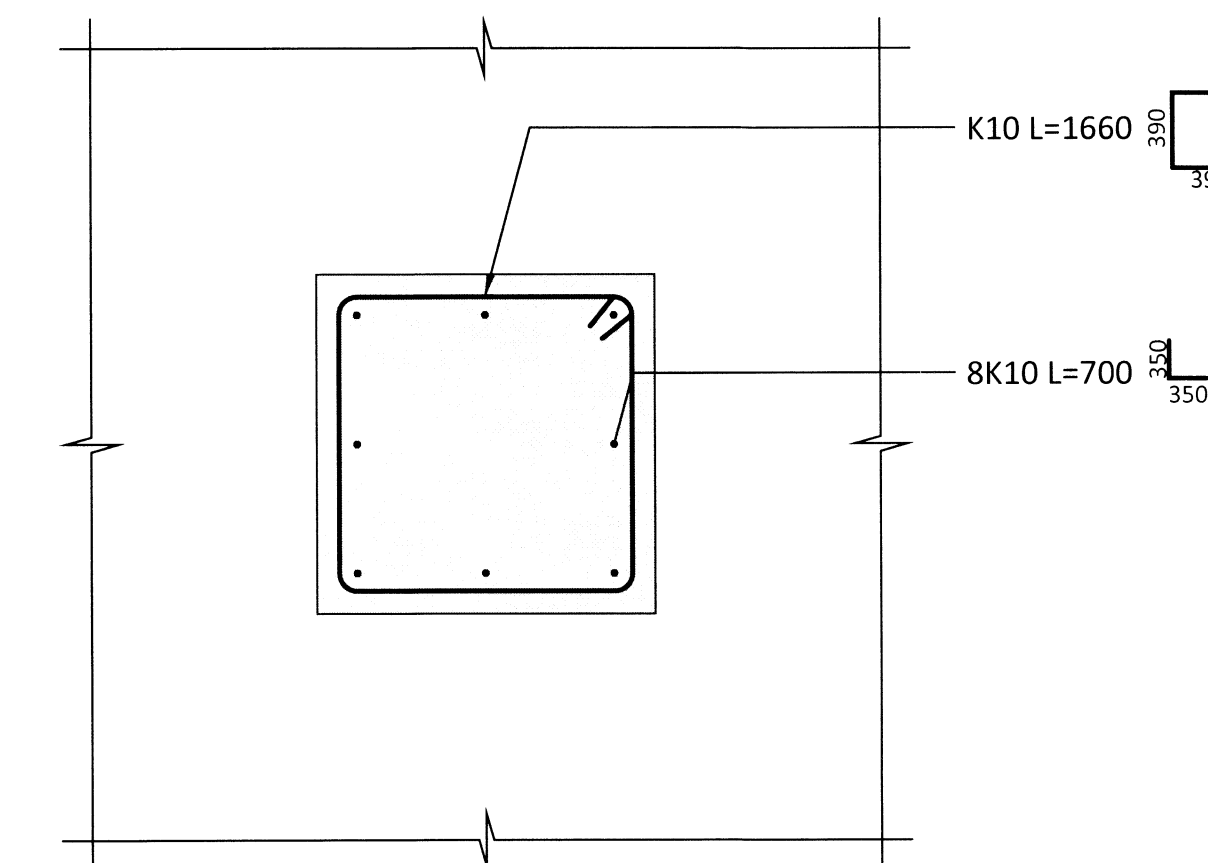
U4 01 M1:10



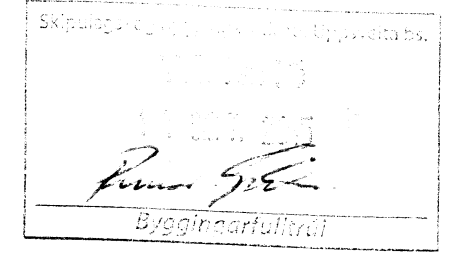
U5 01 M1:10



U6 01 M1:10



ÁRITUN BYGGINGARFULLTRÚA



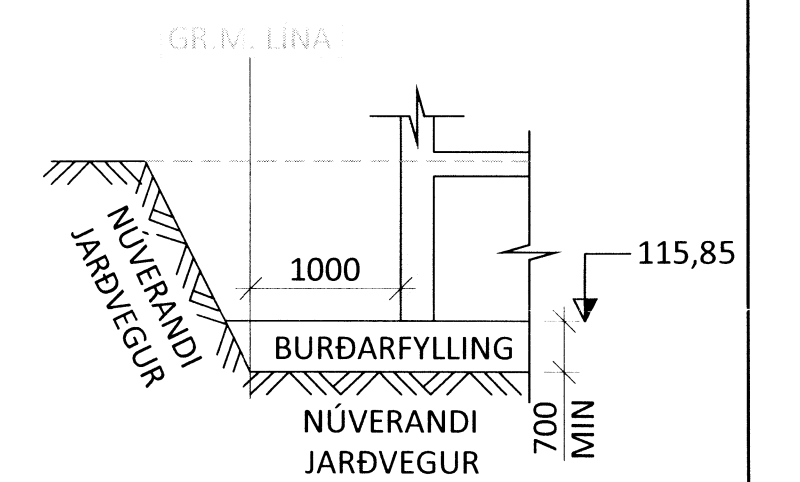
SKÝRINGAR:

- SJÁ ALMENNAR SKÝRINGAR Á TEIKNINGU 1-00
- ÖLL MÁL ERU Í MILLIMETRUM OG KÓTAR ERU Í METRUM
- GÓLFPLATA ER HÖNNUÐ FYRIR ÞRÍJÁR 200kg DÆLUR

JARÐVINNA:

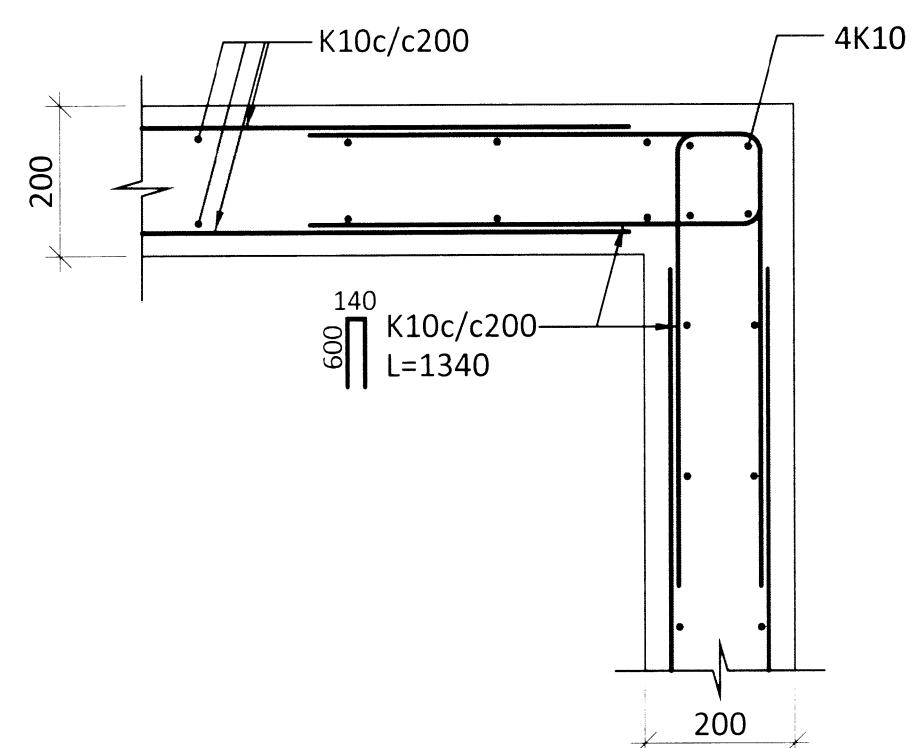
- GERT ER RÁÐ FYRIR AÐ BYGGINGIN SÉ GRUNNUÐ Á FYLLINGU EINS OG LÝST ER Á TEIKNINGU 1-00

ALMENNT SNIÐ - GRAFTRARPLAN

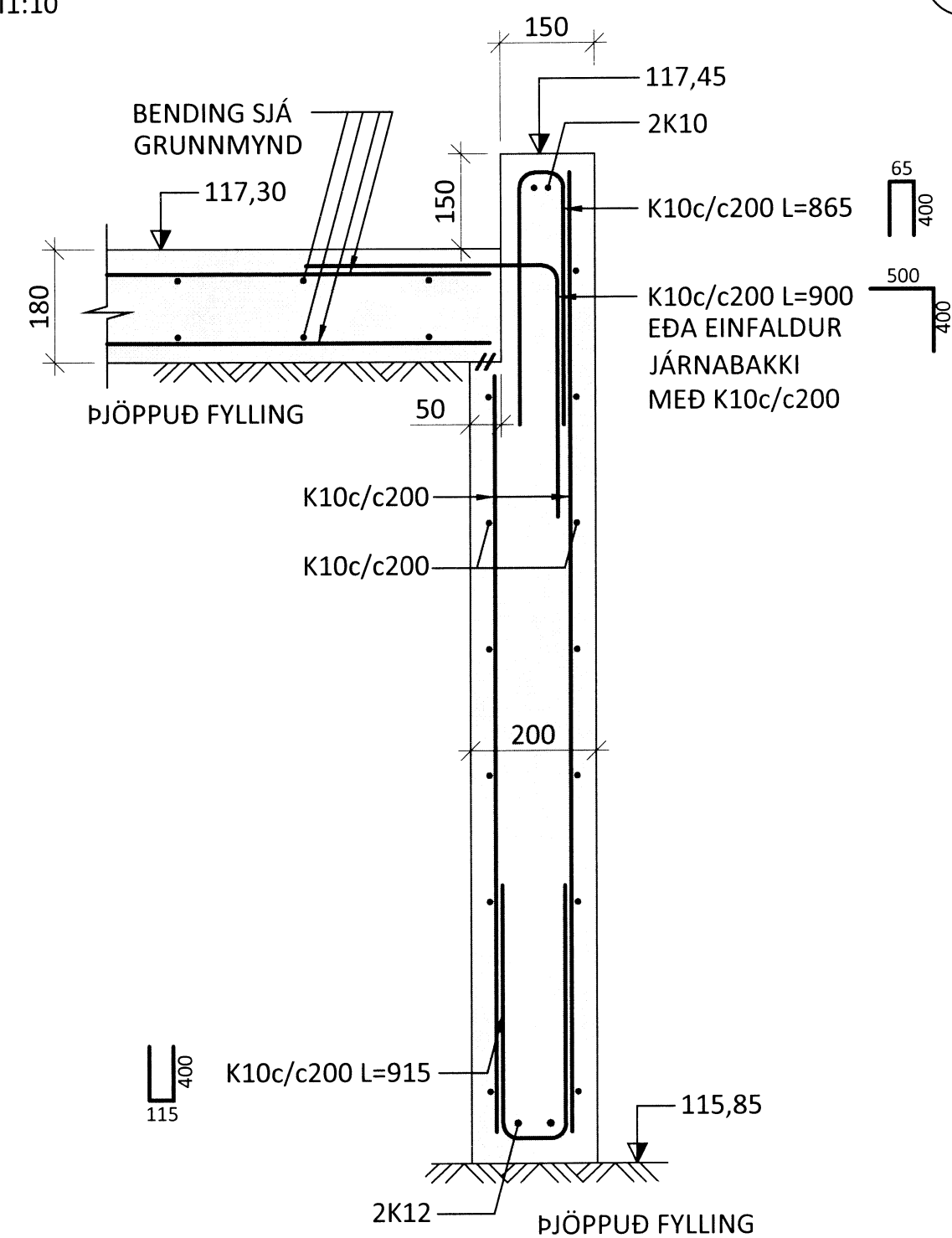


ALMENNT SNIÐ

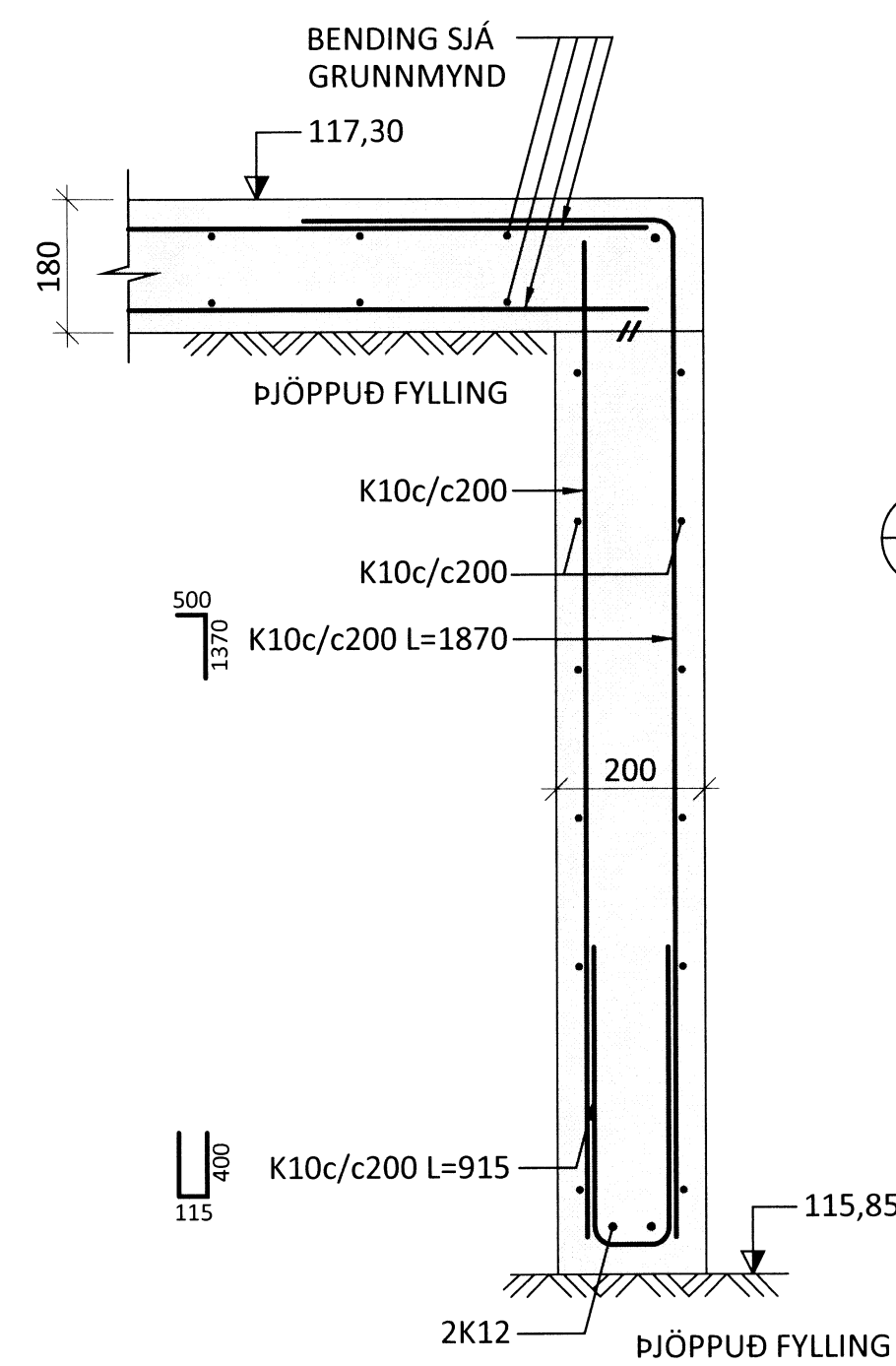
LÁRÉTT SNIÐ M1:10
SAMSKEYTI Á UNDIRSTÖÐUM



U2 01 M1:10



U3 01 M1:10



ÁRITUN ADALHÖNNUNAR: KT.

BR. DAGS. BREYTING



ÚTHLÍÐARVEGUR SELFOS (DREIFBÝLI)
ÚTHLÍÐ, DÆLUSTÖÐ
BURÐARVIRKI
UNDIRSTÖÐUR
GRUNNMYND OG SNIÐ

SAMÞYKKT: KT.

HÖNNUNUR	YFIRFARIÐ	DAGS. ÚTG.	DAGS. BREYT.
JAH	HE	11.05.15	
MKV.	VERKNR.	TEIKN. NR.	BREYT.
1:20/1:10 (A1)	15035	1 - 01	

Ferill ehf. Mörkin 1 108 Reykjavík Sími: 575 1600 Fax: 575 1601 www.ferill.is