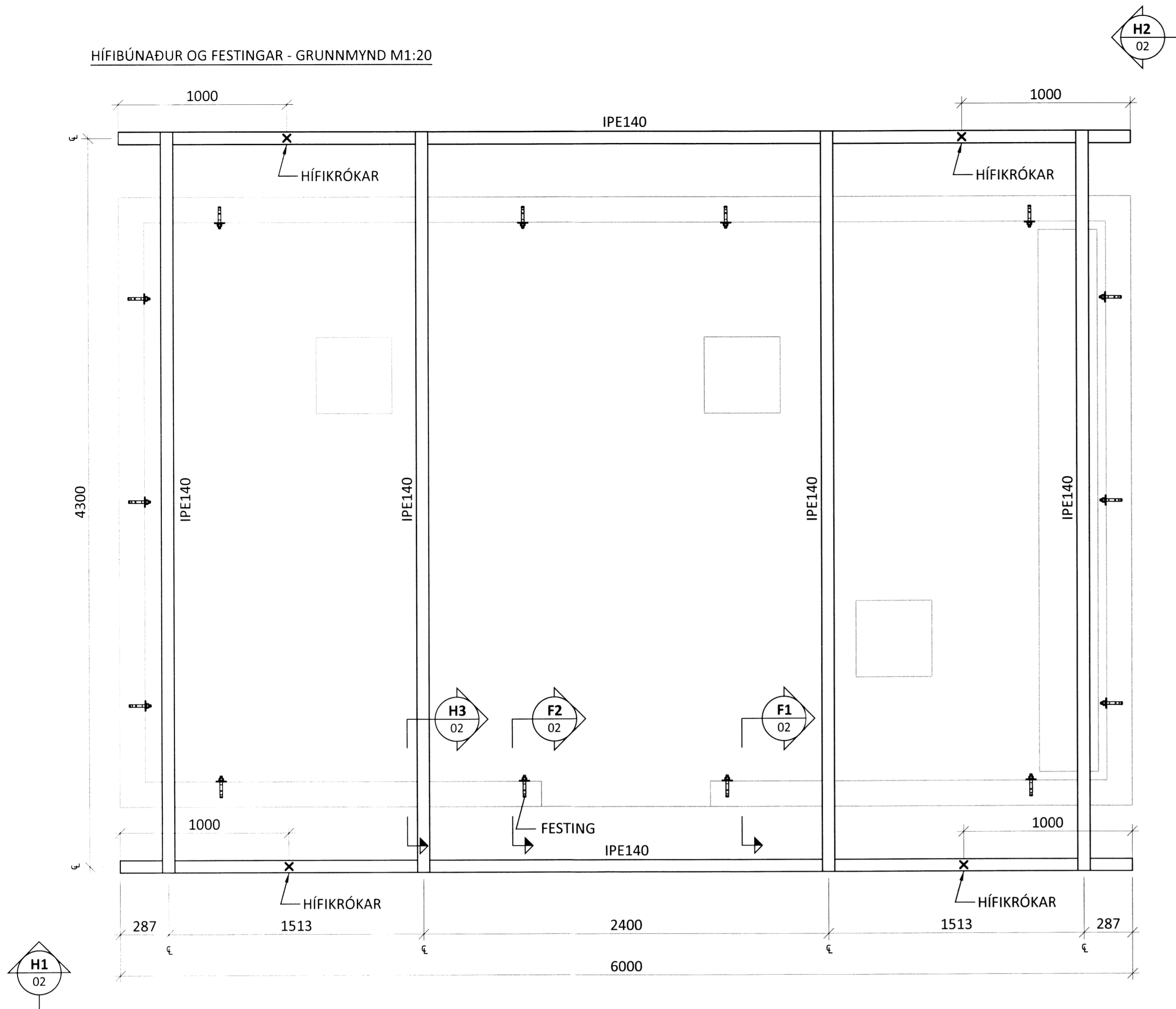
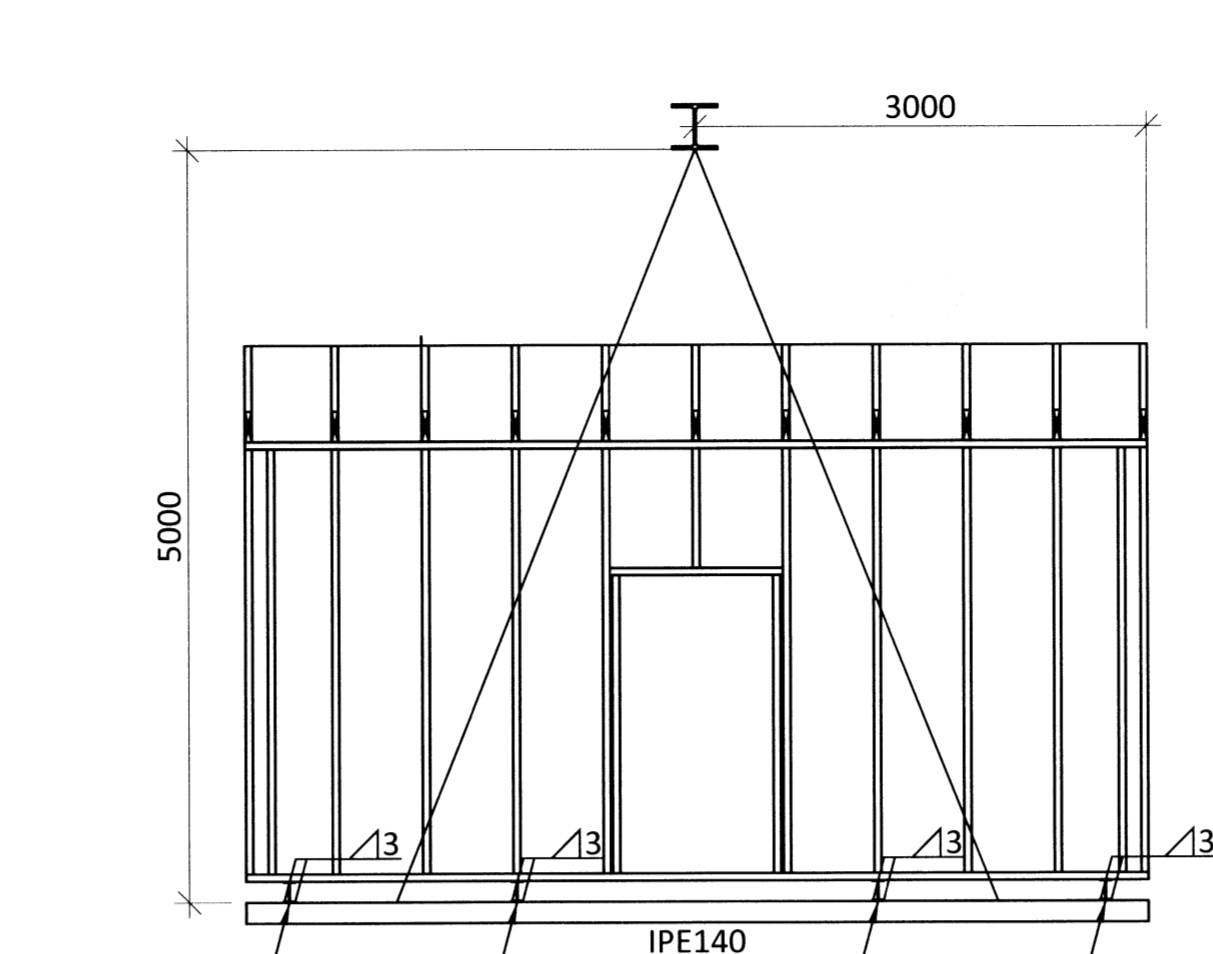


HÍFIBÚNAÐUR OG FESTINGAR - GRUNNMÝND M1:20

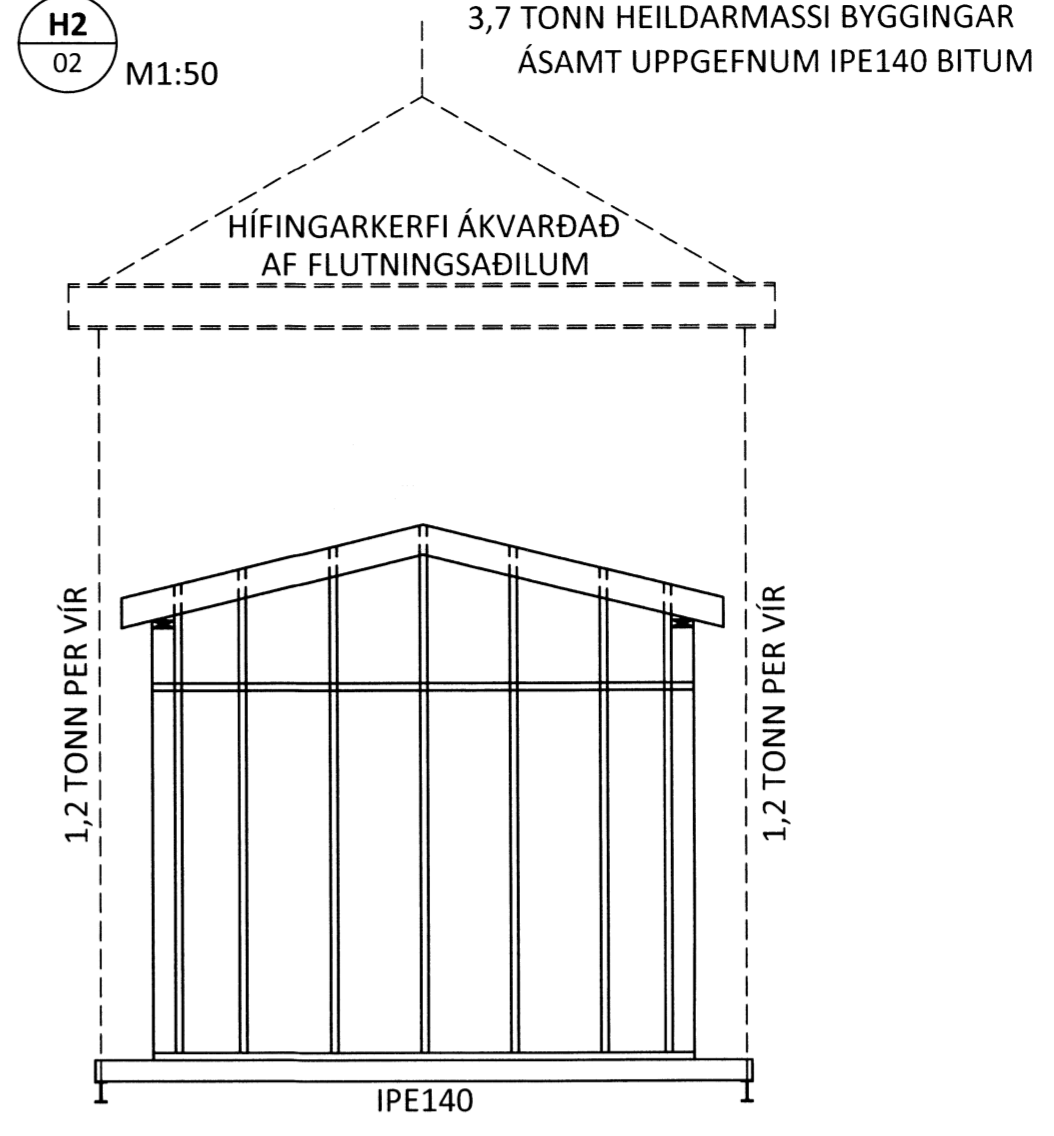


H1 02 M1:50



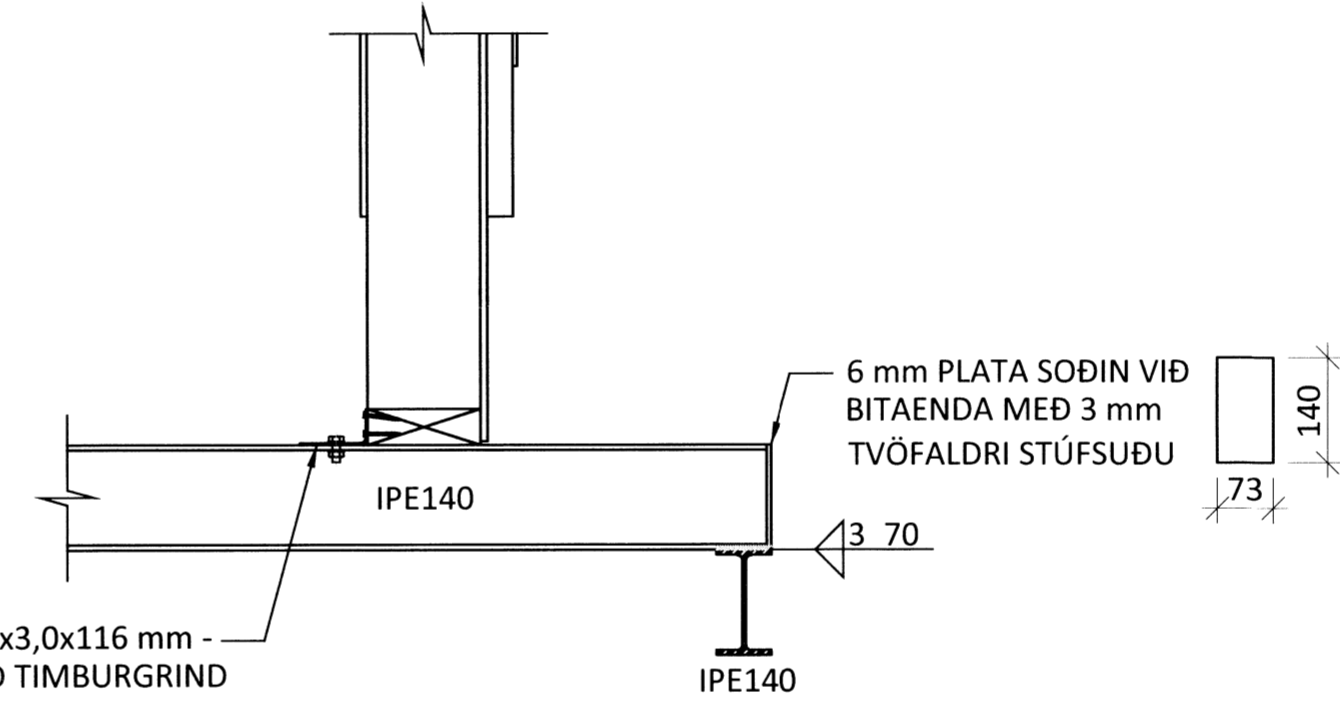
IPE140 - 6 mm KROPSTÍFUR SOÐNAR VIÐ BITA Á ÁSETU

H2 02 M1:50



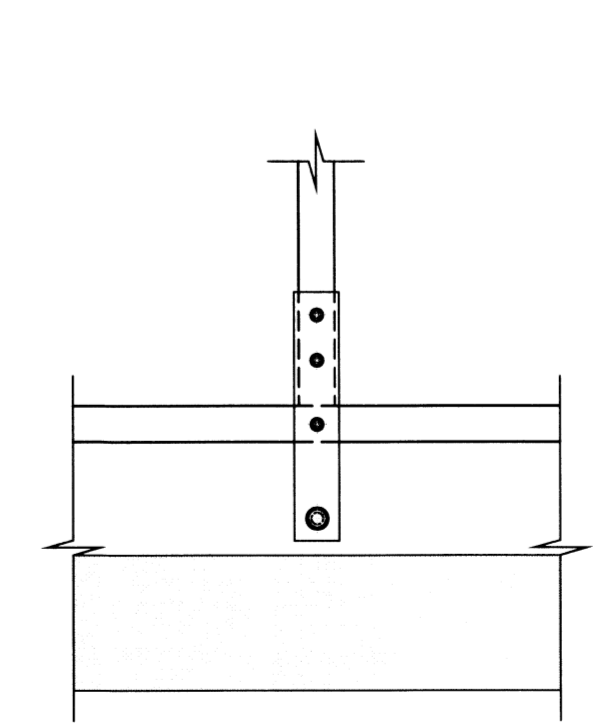
H3 02 M1:10

SNÍÐ H3 GILDIR PAR SEM AÐ TIMBURGRIND HVÍLIR Á STÁLBITUM



BMF 90x48x3,0x116 mm - FESTUR VIÐ TIMBURGRIND MEÐ 6stk 4x40 mm SJÁLFBORANDI SKRÚFUM OG BOLTADUR Í STÁL MEÐ 1M10 BOLTA EÐA SOÐINN VIÐ BITA

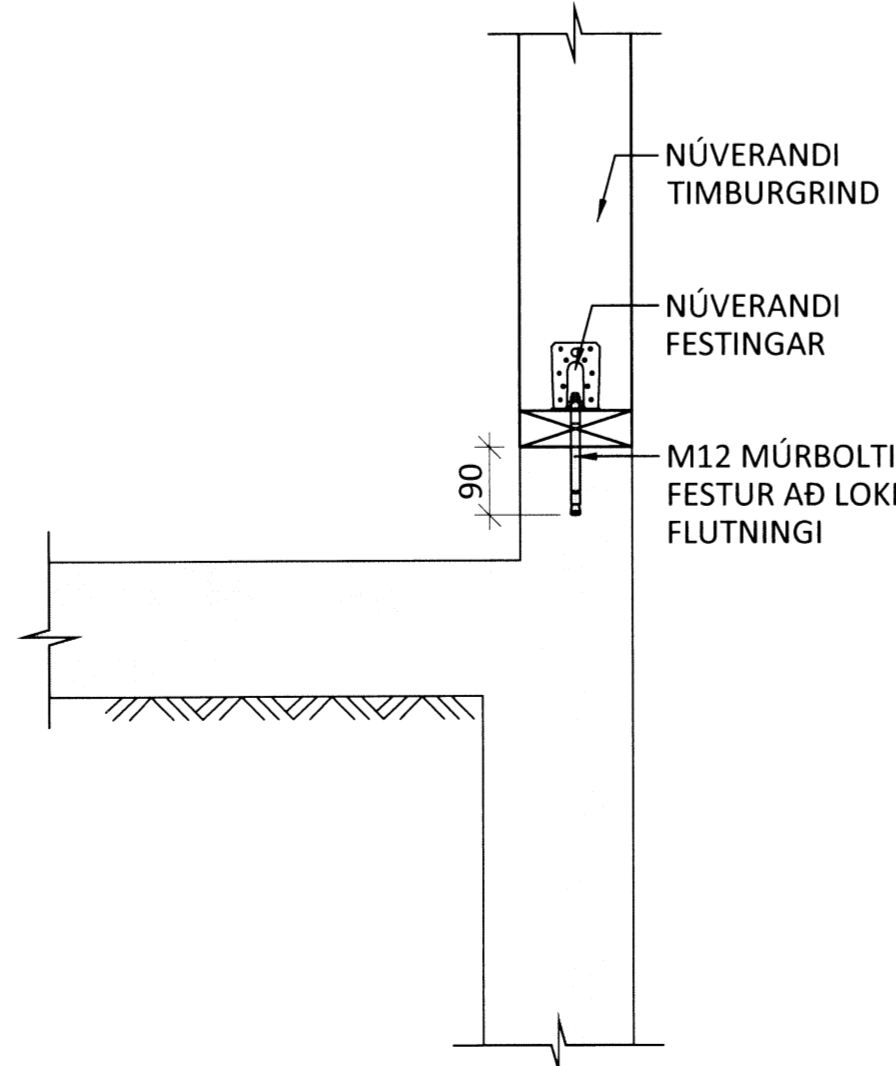
F3 02 M1:10



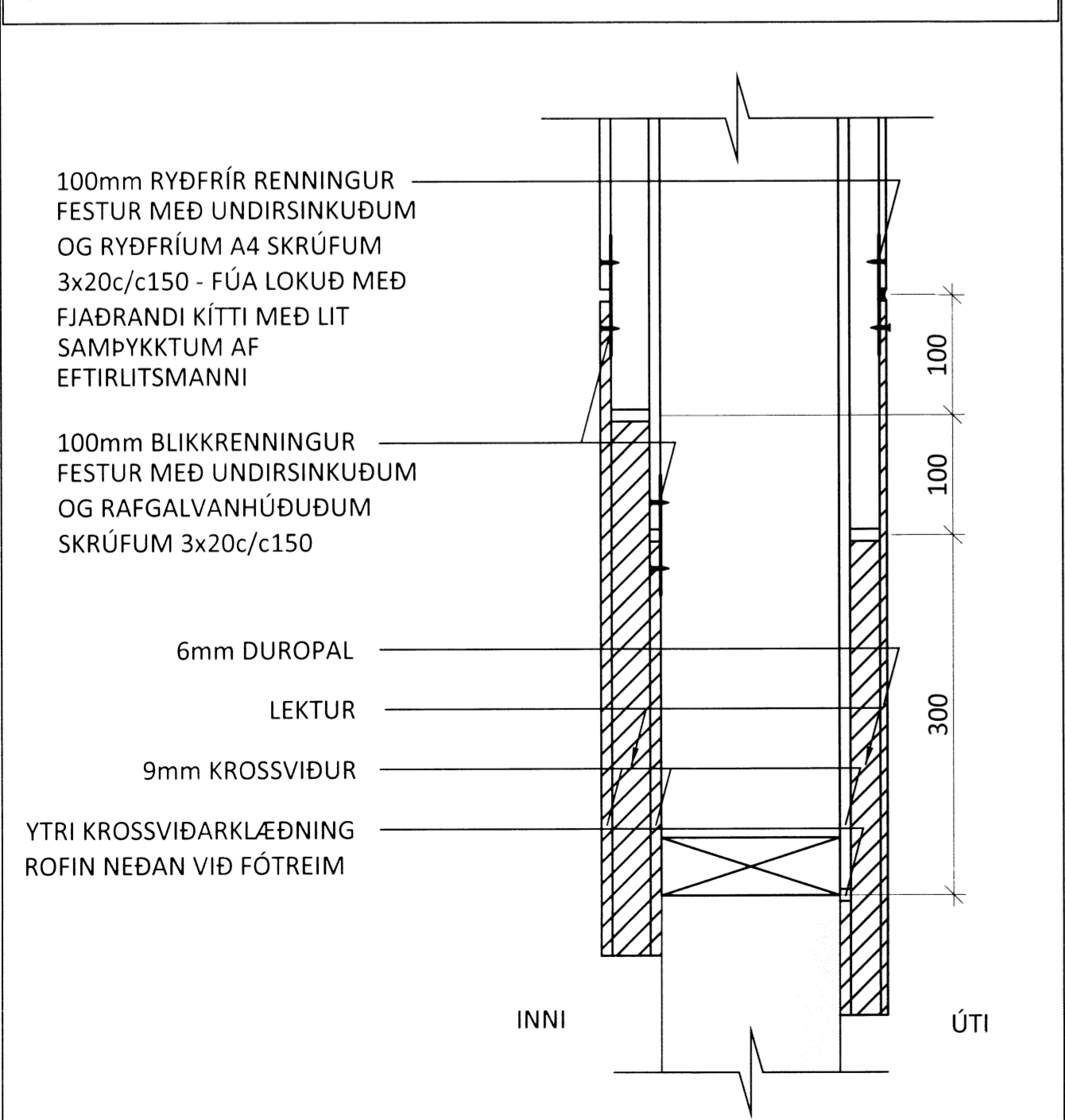
F2 02 M1:10

SNÍÐ F1 GILDIR FYRIR ALLAR STÖÐIR

F1 02 M1:10



LÖÐRÉTT SNÍÐ M1:5 SAMSKEYTI Á KLÆDNINGU EFTIR FLUTNING



- 100mm RYÐFRÍR RENNINGUR FESTUR MEÐ UNDIRSINKUÐUM OG RYÐFRÍUM A4 SKRÚFUM 3x20c/c150 - FÚA LOKUÐ MEÐ FJADRANDI KÍTTI MEÐ LIT SAMPYKKTUM AF EFTIRLITSMANNI
- 100mm BLIKKRENNINGUR FESTUR MEÐ UNDIRSINKUÐUM OG RAFGALVANHÚÐUÐUM SKRÚFUM 3x20c/c150
- 6mm DUROPAL
- LEKTUR
- 9mm KROSSVIÐUR
- YTRI KROSSVIÐARKLÆDNING ROFIN NEÐAN VIÐ FÓTREIM

SKÝRINGAR:

- SJÁ ALMENNAR SKÝRINGAR Á TEIKNINGU 1-00
- ÖLL MÁL ERU Í MILLIMETNUM OG KÓTAR ERU Í METRUM
- PAR SEM TIMBUR LIGGUR AÐ STEYPU SKAL SETJA EITT LAG AF TJÖRUPAPPA Á MILLI STEYPU OG TIMBURS
- SNÍÐ F1 - F3 SÝNA FESTINGU VIÐ UNDIRSTÖÐU EFTIR FLUTNING
- SNÍÐ H1 - H3 SÝNA BRÁÐARBIRGÐAR FESTINGAR FYRIR FLUTNING

KLÆDNING/LISTAR SEM PARF AÐ FJARLÆGJA

ÁRITUN ADALHÖNNUÐAR: KT.

HE			
BR	DAGS	BREYTING	



ÚTHLÍÐARVEGUR SELFOS (DREIFBÝLI)
 ÚTHLÍÐ, DÆLUSTÖÐ
 BURÐARVIRKI
 HÍFIBÚNAÐUR OG FESTINGAR
 GRUNNMÝND OG SNÍÐ

HÖNNUÐUR	YFIRFARIÐ	DAGS. ÚTG.	DAGS. BREYT.
JAH	HE	11.05.15	
MKV.	VERKNR.	TEIKN. NR.	BREYT.
1:50/1:20/1:10/1:5	15035	1 - 02	