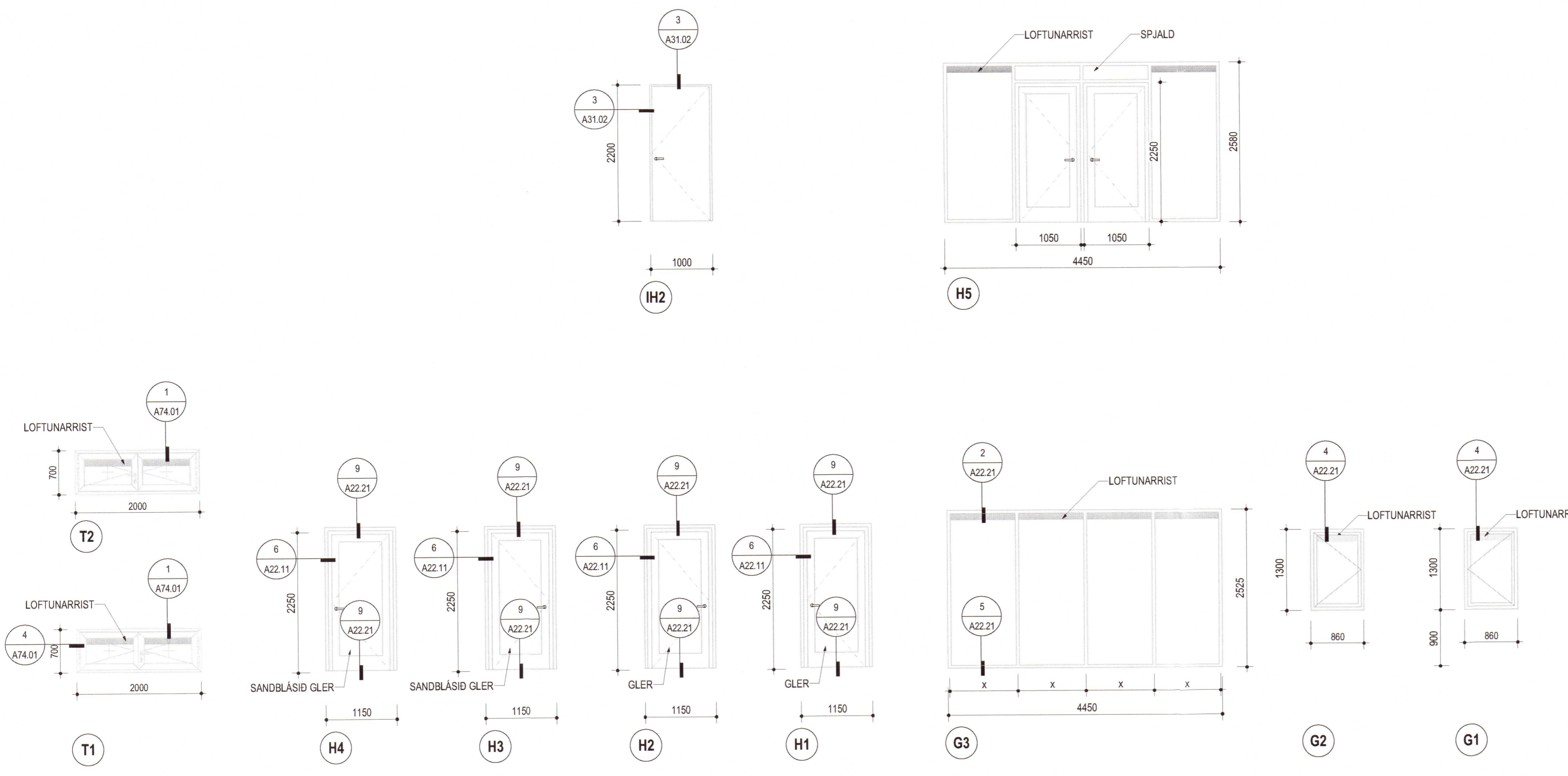
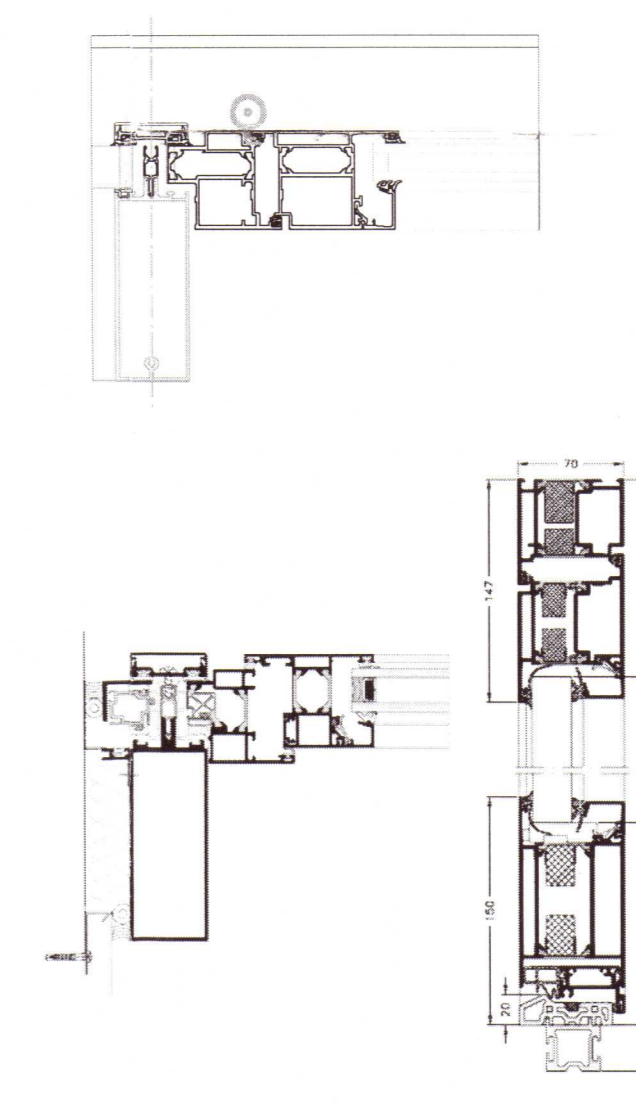


4 LOFTAPLAN - 1:50

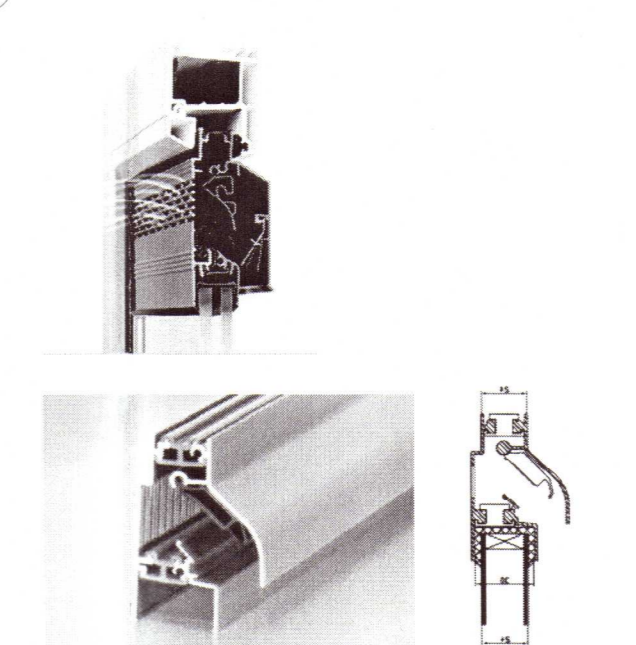
ÚTGÁFUERILL				
NR.	DAGS.	SKÝRINGAR	TEKN.	SAMP.
LAGFÆRINGAR				



3 ÚTLIT - GLUGGAR OG HURDIR

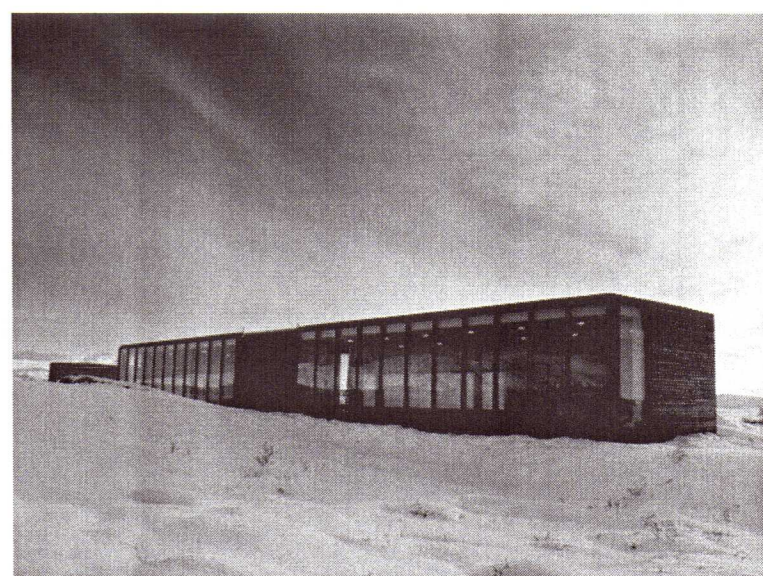


1 DÆMIGERDT ÁLGLUGGAKERFI



2 DÆMIGERDT LOFTUNARRIST Í GLUGGUM

2020 142



ÖLL MÁL SKAL SANNREYNA Á VERKSTAD AÐUR EN SMÍÐI HEFST

Arni Kjartansson arkitekt FAI	KE: 040352-3099
Bjarnir Bjarnar Jónsson arkitekt FAI	KE: 020464-5509
Jóhannes Þóroddsson arkitekt FAI	KE: 121057-6039
Sighvinnur Kjartansson arkitekt	KE: 121258-2269
Sigríður Hákkósson arkitekt FAI	KE: 100957-2009

**ÞINGVELLIR - SALERNISHÚS**

ÞINGVELLIR, BLÁSKÓGABYGGÐ  
 GLUGGAR, HURDIR

Þingvellir	Tekjur:	A31.01	<b>GLÁMA · KÍM</b>
Dagur:	Má:	15.01.2019	Arkitektor Laugavegi 164 ehf. 105 Reykjavík
Vafur:	Tökn:	1703022	SK: 630-6100, F: 630-6101, K: 640 496 2739
	ÖM	YK	glama@glama.is, www.glama.is

ÞARNAU ER AÐ MÆLA AF TEIÐRINUM  
 TEIÐRINUM HESNA ER LÖG ENDURRITTU MÆLIÐ NEIÐNIFUÐI AÐ HLETTA TIL ELDI Á HLEÐI AÐ BÖRFLÆTTI LEYTI SI HÖFUNDI