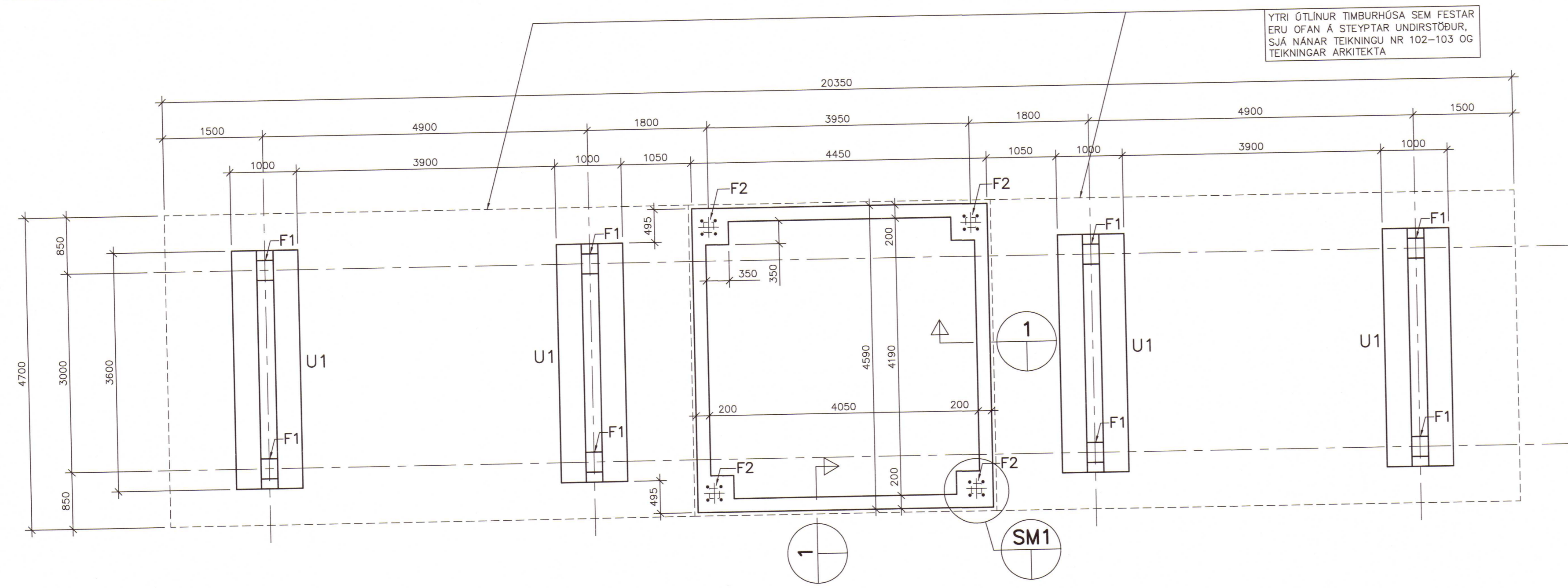


HÚS 1 OG HÚS 2: UNDIRSTÖÐUR, GRUNNMYND 1:50

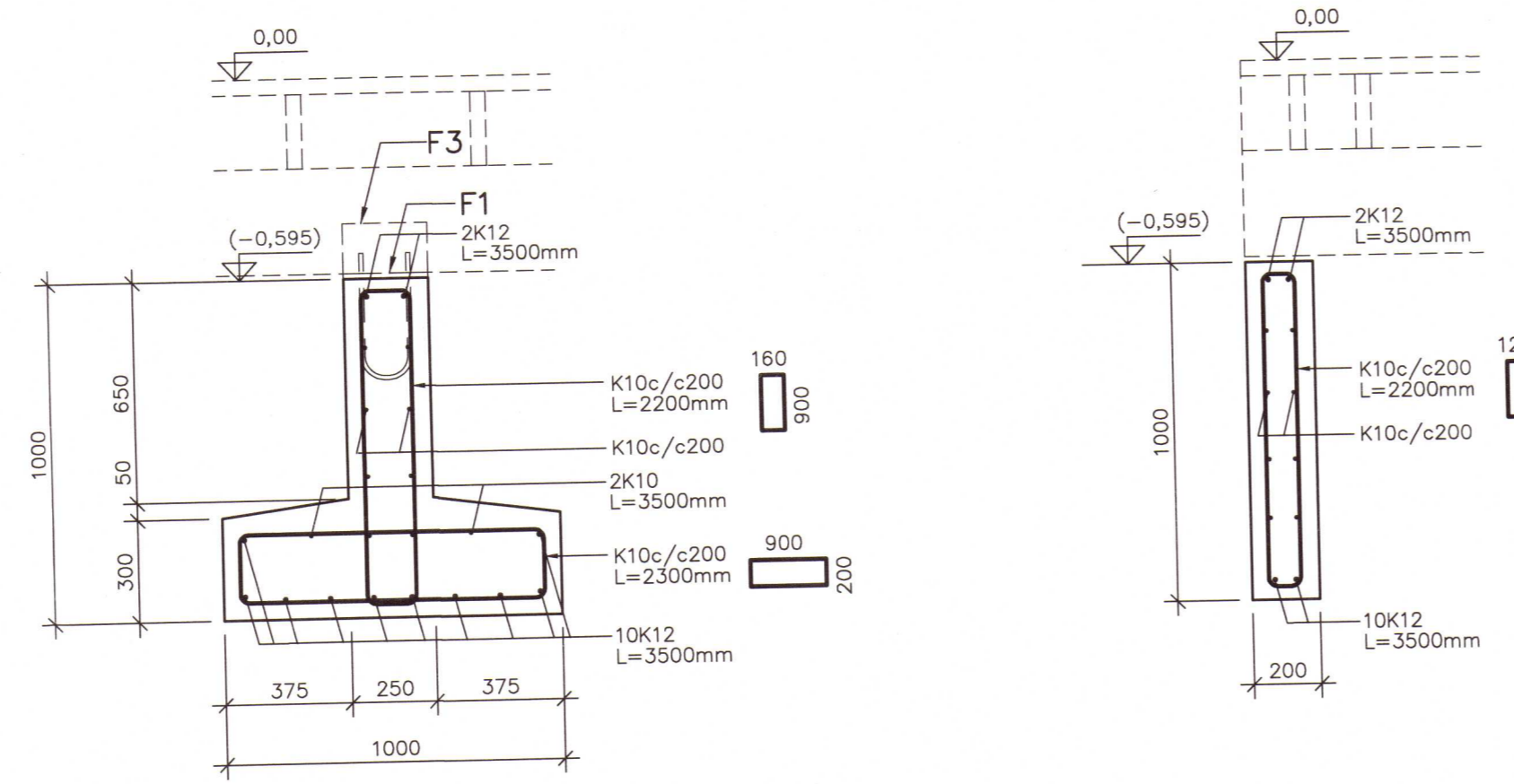
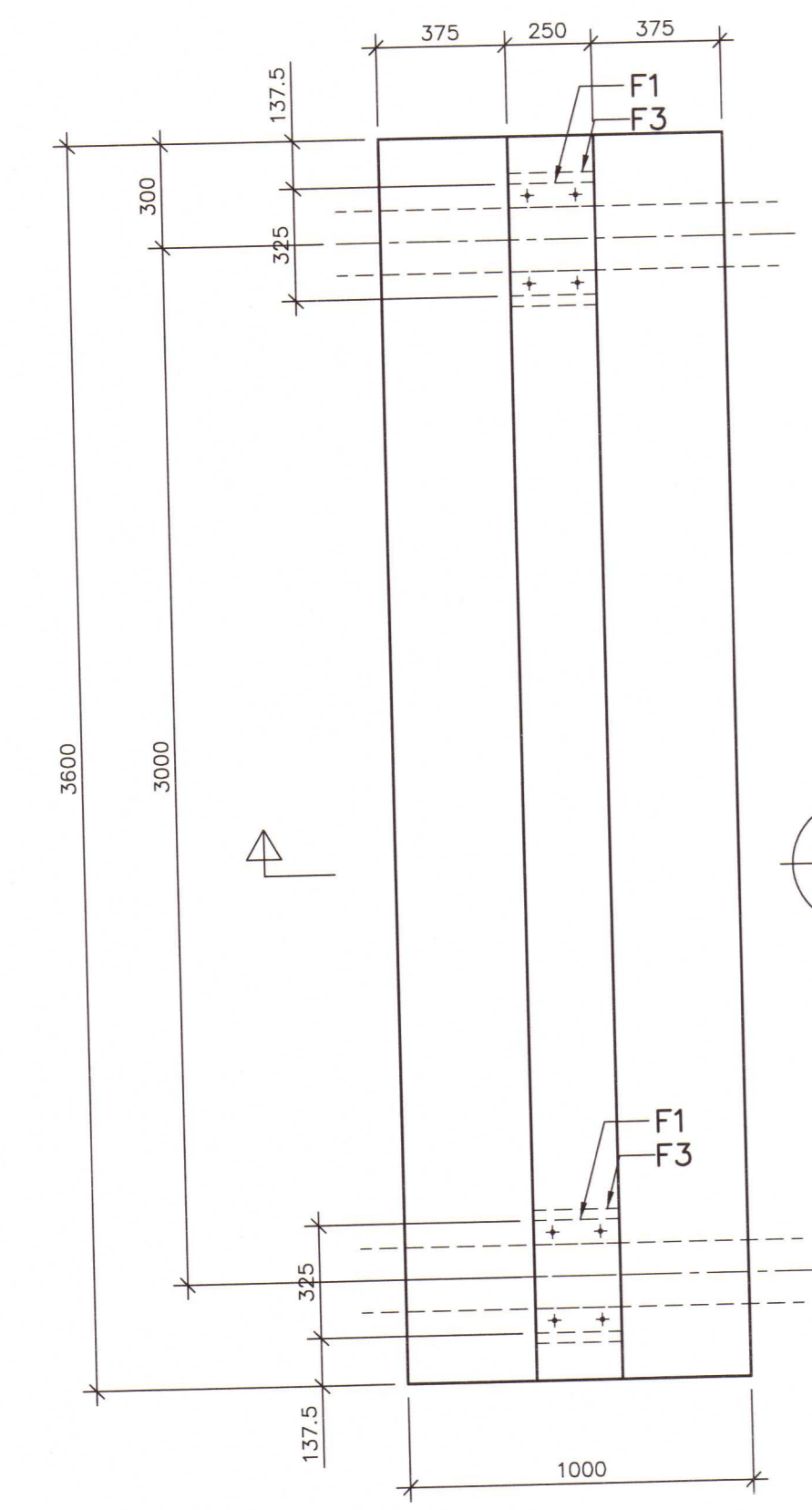


UNDIRSTAÐA U1 1:20
FJÖLDI: 4STK

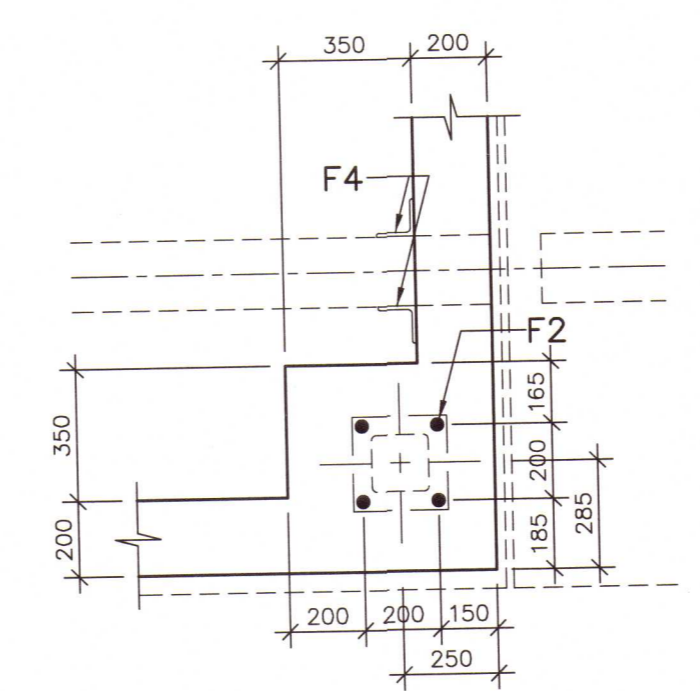
A SNID 1:20

1 SNID 1:20

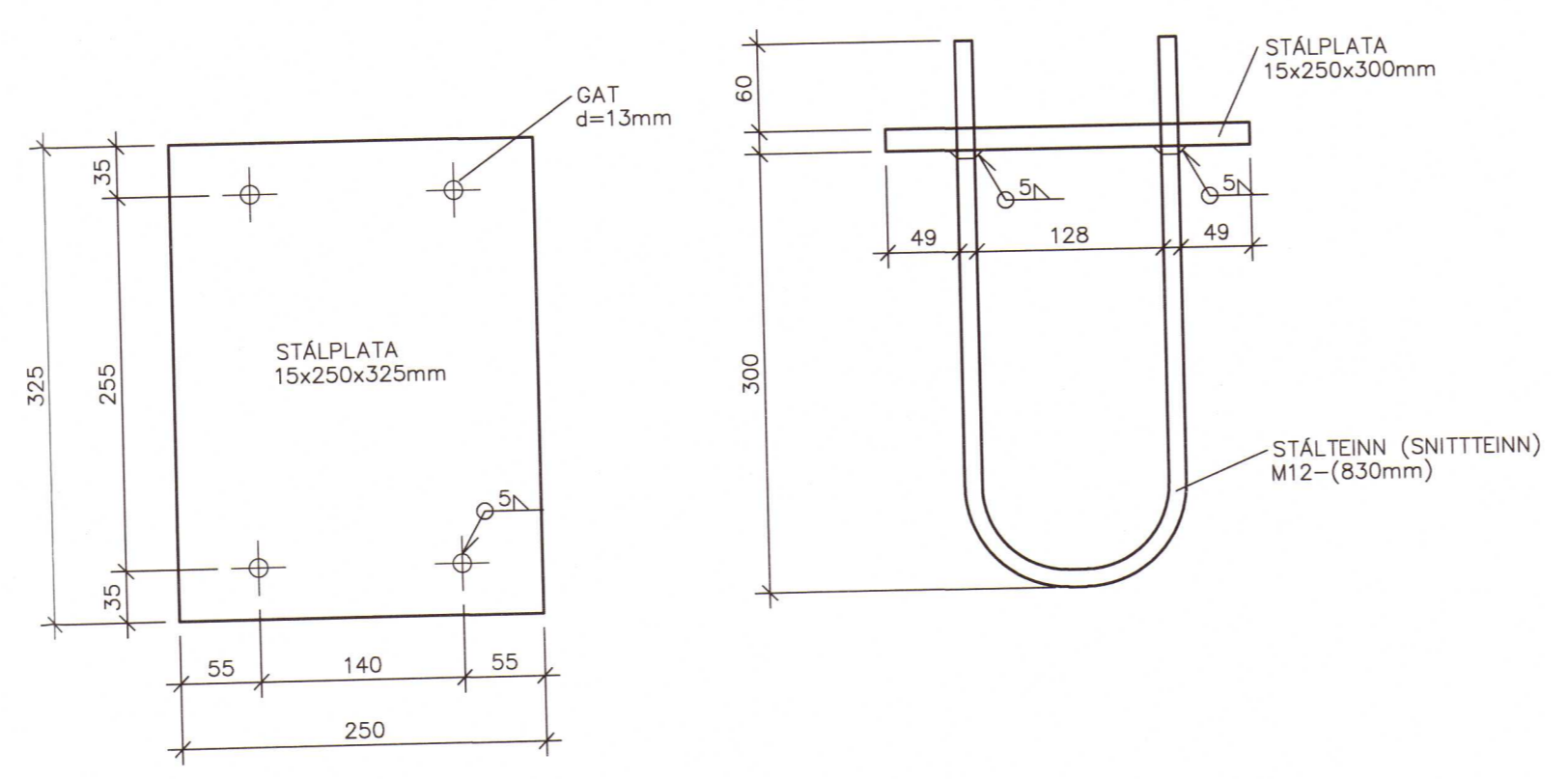
SM1 SÉRMYND 1:20
FESTING STÁLRAMMA 1 VIÐ UNDIRSTÖÐUR:



STÁLFASTING F1 1:5
FJÖLDI: 8STK (HEITGALVANHÓÐAÐ)

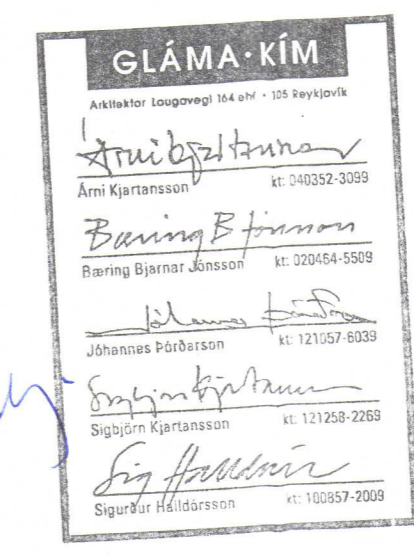


STÁLFASTING F2:
4x4STK M16
L=500mm
HEITGALVANHÓÐAÐIR
SNITTEINAR ER
STANDI MINNST 80mm
UPP ÚR STEINSTEYPU



STÁLFASTING F3:
8x2STK L=10x100x150mm
HEITGALVANHÓÐUÐ VINKILJÁRN
L=250mm (SJÁ NÁNAR TEIKN.NR.110)

STÁLFASTING F4:
4x2STK L=10x100x100mm
HEITGALVANHÓÐUÐ VINKILJÁRN
L=500mm (SJÁ NÁNAR TEIKN.NR.110)



SKÝRINGAR:

ÖLL MÁL Í MM. ALLIR KÓTAR Í M. MÁL INNAN SVIGA SKAL ATHUGA NÁNAR Á STAÐNUM.

FESTINGAR:

BOLTAR, SKRUFUR, STÁLFASTINGAR OG NAGLAR SÉU HEITGALVANISERAÐAR. UNDIR ALLA BOLTÁHAUSA OG RÆR SEM LIGGJA AÐ TRÉ SKAL SETJA SKIFUR MED MINNST ÞVERMÁL 3xd (d=ÞVERMÁL BOLTA). BOLTAR OG SNITTEINAR SKULU VERA AF KLASSA 8.8

STÁLGAÐI:

ALLT SMÍÐASTÁL SKAL VERA S235 SAMKVÆMT STAÐLI ENV-10025 NEMA ANNAÐ SÉ TEKIÐ FRAM Á TEIKNINGUM

RAFSUÐA:

FRAMKVÆMD VIÐ RAFSUÐAÐU SKAL MIÐAST VIÐ STAÐAL EN-1011 ANNAÐ SÉ TEKIÐ FRAM Á TEIKNINGUM. SUBUFERLAR SKULU VERA SAMKVÆMT STAÐLI EN-1288. ÖLL RAFSUÐUVINNA SKAL UNNIN AF RAFSUÐUMÖNNUM SEM HAFNA RÉTTINDI SAMKVÆMT STAÐLI IST- EN-287-1/2.

YFIRBORDSMEDHÖNDLUN:

ALLT STÁL SKAL HEITGALVANHÓÐA HJÁ VÖÐURKENNDUM AÐILA MINNST 40my

TILVÍSANIR:

- AFSTÖÐUMYNDIR SJÁ TEIKN. NR. 001
- ALMENNAR SKÝRINGAR SJÁ TEIKN. NR. 100
- TIMBURGÖLF OG ÞAKVIRKI SJÁ TEIKN. NR. 102
- HLIÐARMYNDIR VEGGJA SJÁ TEIKN. NR. 104
- LAGNIR Í GRUNNI SJÁ TEIKN. NR. 301

FRÁGANGUR ÞAKS OG VEGGJA SJÁ TEIKN. ARKIT.

PINGVELLIR - SNYRTINGAR - BLÁSKÓGABYGGÐ			
PINGPLAN OG HAKIÐ-BÍLASTÆÐI	REIKN. IB	MARS 2018	
BURÐARVIRKI: UNDIRSTÖÐUR	TEIKN. IB	MARS 2018	
GRUNNMYND, SNID Í OG SÉRMYND SMI	YFIRF. IB	FEB 2019	
KVARNI: 1:50, 1:20, 1:5	ÖTG.DAGS. 15.02.2019	BR.	-
VERK: 1716-1	BL. NR. 101	BR.	-
SAMP.	Ingemar Blöndal		
KT: 081156-4689	KT: 081156-4689		