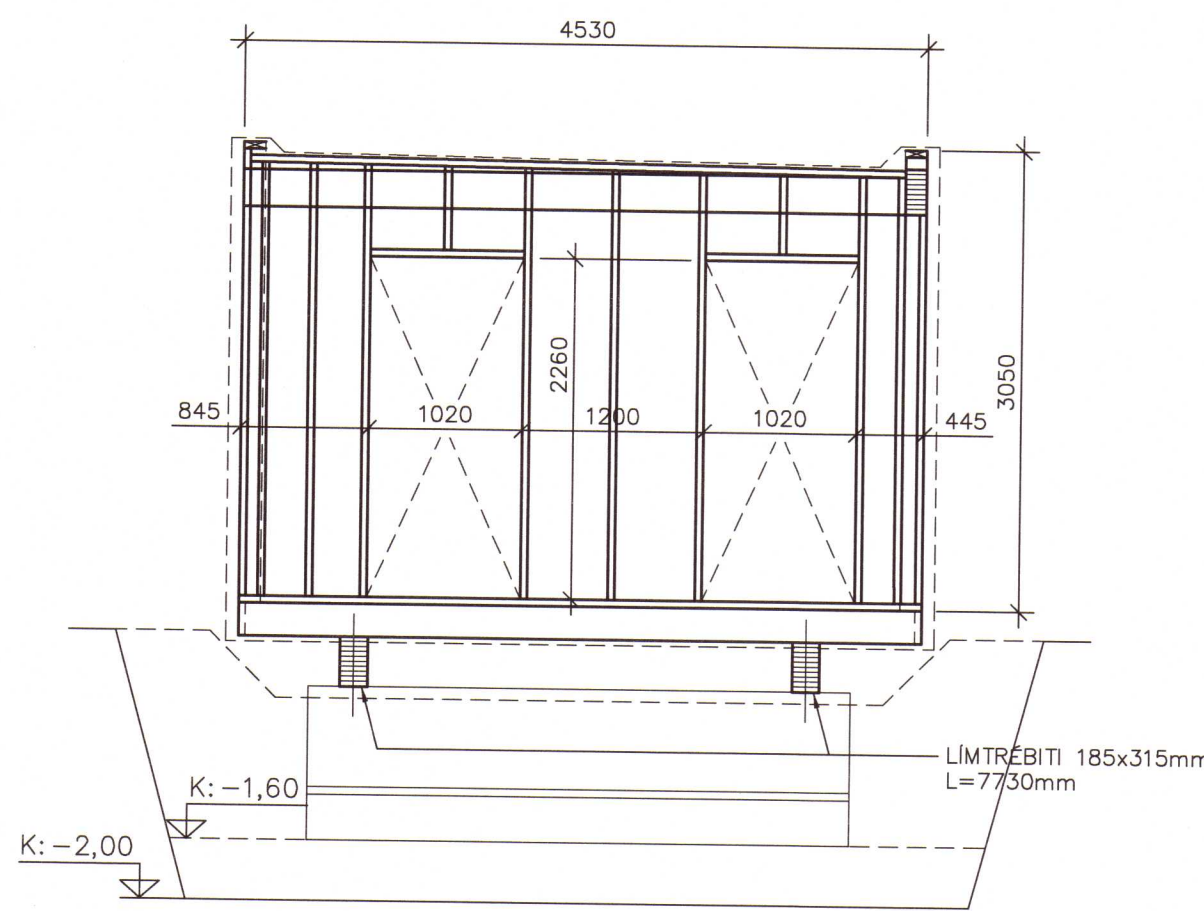
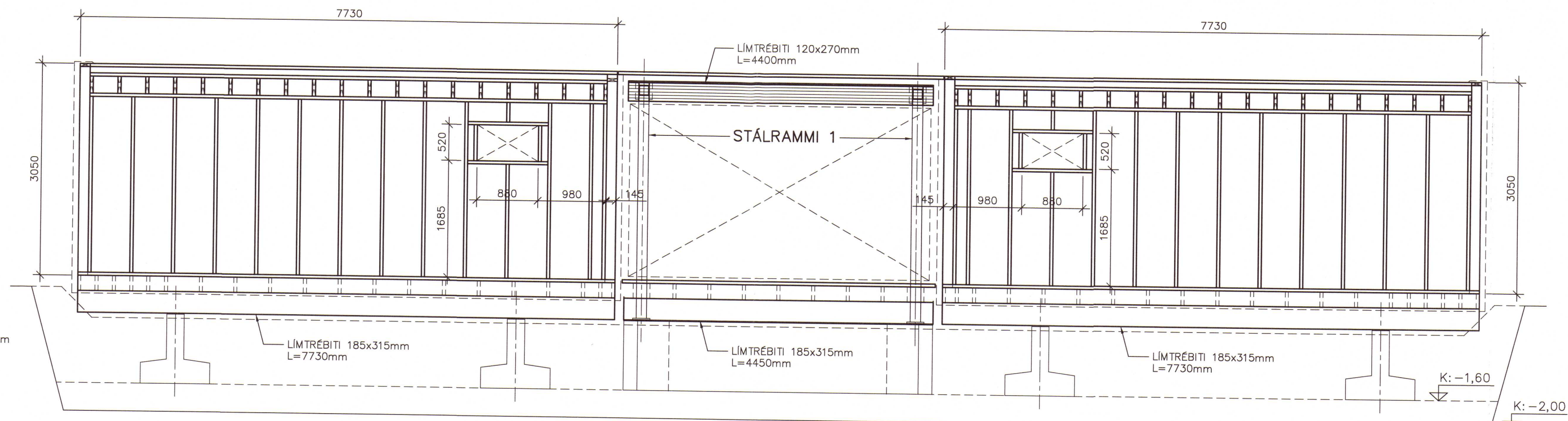


VEGGUR V1/V1*, HLIÐARMYND 1:50
 V1* ER SPEGILMYND AF V1

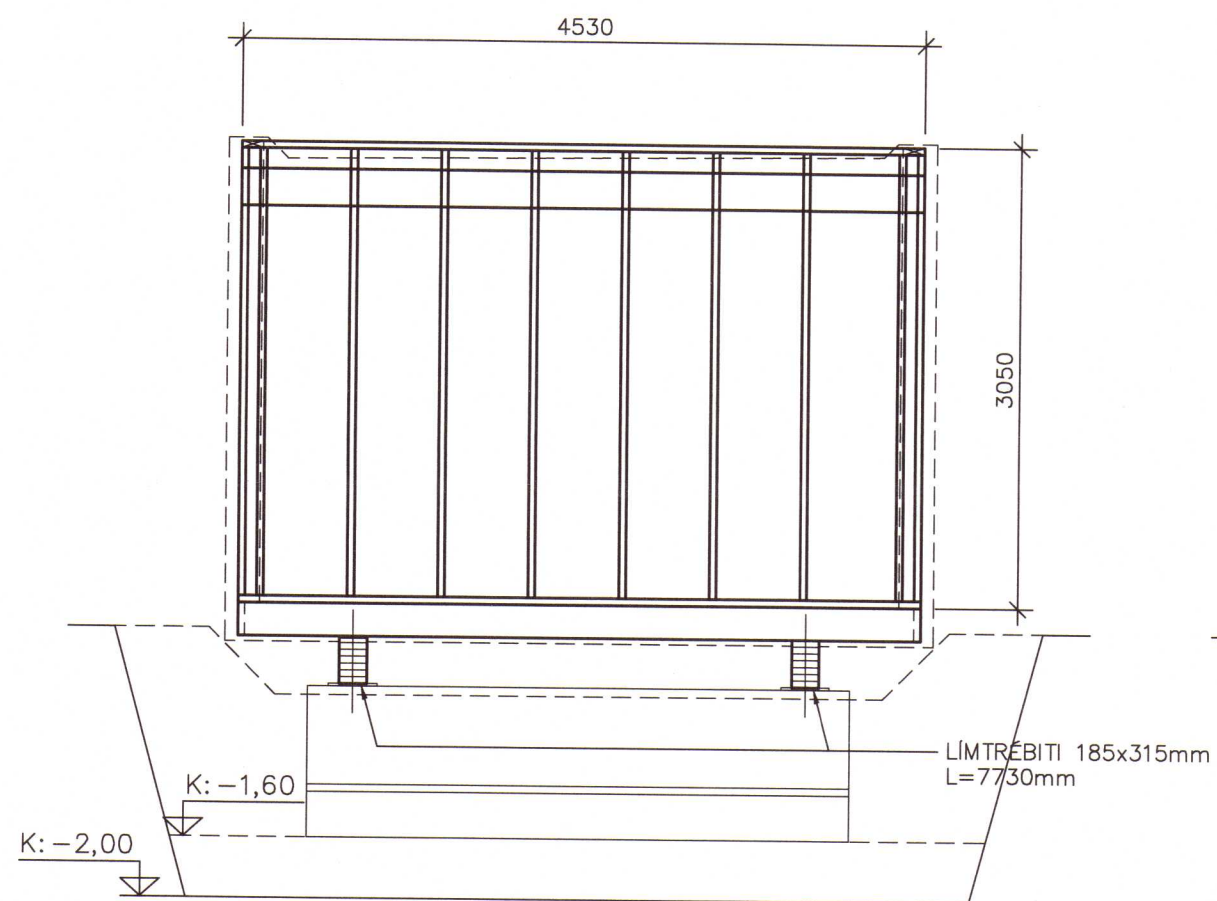


VEGGUR V2, HLIÐARMYND 1:50

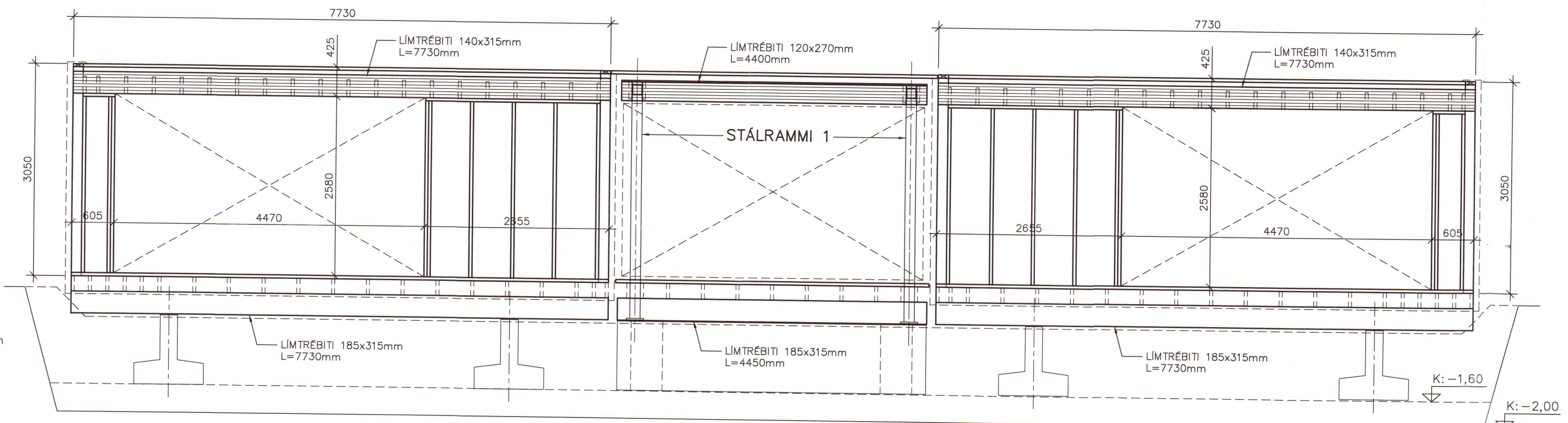


VEGGUR V2*, HLIÐARMYND 1:50
 V2* ER SPEGILMYND AF V2

VEGGUR V3/V3*, HLIÐARMYND 1:50
 V3* ER SPEGILMYND AF V3



VEGGUR V4, HLIÐARMYND 1:50

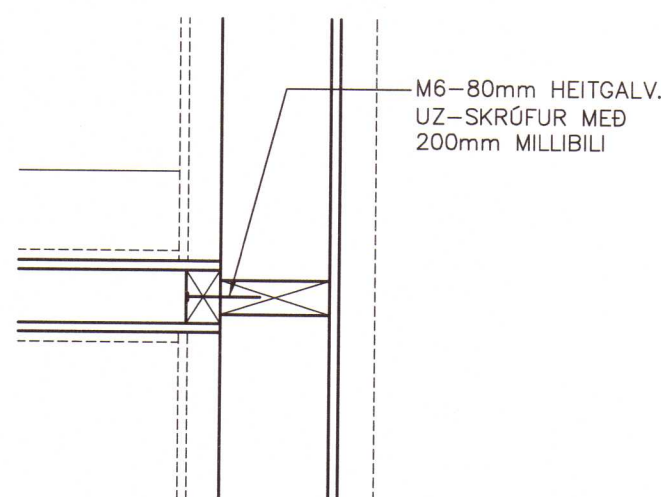


VEGGUR V4*, HLIÐARMYND 1:50
 V4* ER SPEGILMYND AF V4

TIMBURGRIND

ALLAR ÖNEFNAR STÖDIR Í TIMBURGRIND ERU 45x145mm MED 600mm MILLIBILI

SAMSETNINGAR TIMBURVEGGJA 1:10



NEGLING VEGGKLEÐNINGAR:

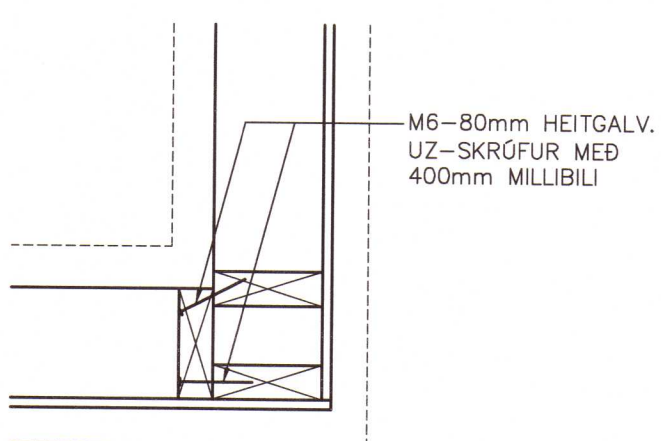
12mm GRENIKROSSVIBUR SKRÓFAST ALMENNT Á STÖDIR MED 4.5x45mm RYDFRUM UZ-SKRÓFUM MED 150mm MILLIBILI

NEGLING ÞAKKLEÐNINGAR:

21mm GRENIKROSSVIBUR SKRÓFAST Á ÞAKBITA OG Á UPPSTÖLUN MED 5x45mm HEIT-GALV. UZ-SKRÓFUM MED 120mm MILLIBILI

ÞAKFRÁGANGUR:

FRÁGANGUR ÞAKS VERÐUR MED SARNAFILDÖK EDA SAMBÆRILEGU. FARA SKAL ALGERLEGA EFTIR FYRIRMÆLUM FRAMLEIÐANDA OG NOTA FRÁGANGS- OG ÞÉTTILAUSNIR SEM MÆLT ER MED AF HÖNUM SERSTAKLEGA FYRIR TORÞÖK. OFAN Á ÞAKDÖK KOMA TÖNÞÖKUR. TÖNÞÖKUR ERU LAGðAR Í TVEIMUR LÖGUM OG SKAL FYRRA LAGIÐ (GRÆNA HLUBIN) SNÚA NIÐUR. Á MILLI LAGA SKAL SETJA MOLD MED ÁBURÐI (CA. 50mm LAGÞYKTI) ÁSAMT STYRKARNETI (GALVANISERAD MED MÖSKVASTÉRD 50x50mm).



2020 157

SKÝRINGAR:

ÖLL MÁL Í MM. ALLIR KÓTAR Í M. MÁL INNAN SVIGA SKAL ATHUGA NÁNAR Á STAÐNUM.

FESTINGAR:

BOLTAR, SKRÓFUR, STÁLFESTINGAR OG NAGLAR SÉU HEITGALVANISERAÐAR. UNDIR ALLA BOLTÁHAUSA OG RÆR SEM LIGGJA AÐ TRÉ SKAL SETJA SKIFUR MED MINNST ÞVERMÁL 3xd (d=ÞVERMÁL BOLTA).

TILVÍSANIR:

AFSTÖÐUMYNDIR SJÁ TEIKN. NR. 001
 ALMENNAR SKÝRINGAR SJÁ TEIKN. NR. 100
 UNDIRSTÖÐUR SJÁ TEIKN. NR. 101
 TIMBURGÖLF OG ÞAKVIRKI SJÁ TEIKN. NR. 102
 SNÍÐ OG SÉRMYNDIR SJÁ TEIKN. NR. 103

FRÁGANGUR ÞAKS OG VEGGJA SJÁ TEIKN. ARKIT.

GLÁMA-KÍM
 Aðalstar: Laugaveg, 114 skv. 1-10 Reykjavík
 Ární Kjartansson kt: 940352-2019
 Þannar Þ. Jónsson kt: 303046-5319
 Jónhanna Þórunn kt: 121507-8019
 Sigrún Björnsdóttir kt: 121208-2209
 Sigrún Halldóttir kt: 100257-2009

ÞINGVELLIR - SNYRTINGAR - BLÁSKÓGABYGGÐ

ÞINGPLAN OG HAKIÐ-BILASTÆÐI
 BURÐARVIRKI: TIMBURGRIND, VEGGIR VI-V4
 HLIÐARMYNDIR VEGGJA VI - V4

REIKN. IB MARS 2018
 TEIKN. IB MARS 2018
 YFIRF. IB FEB 2019

KVARDI: 1:50, 1:10 ÚTG.DAGS: 15.02.2019
 VERK: 1716-1 BL. NR. 108 BR. -
 SAMP. Jóns Blásson
 KT. 081156-6669