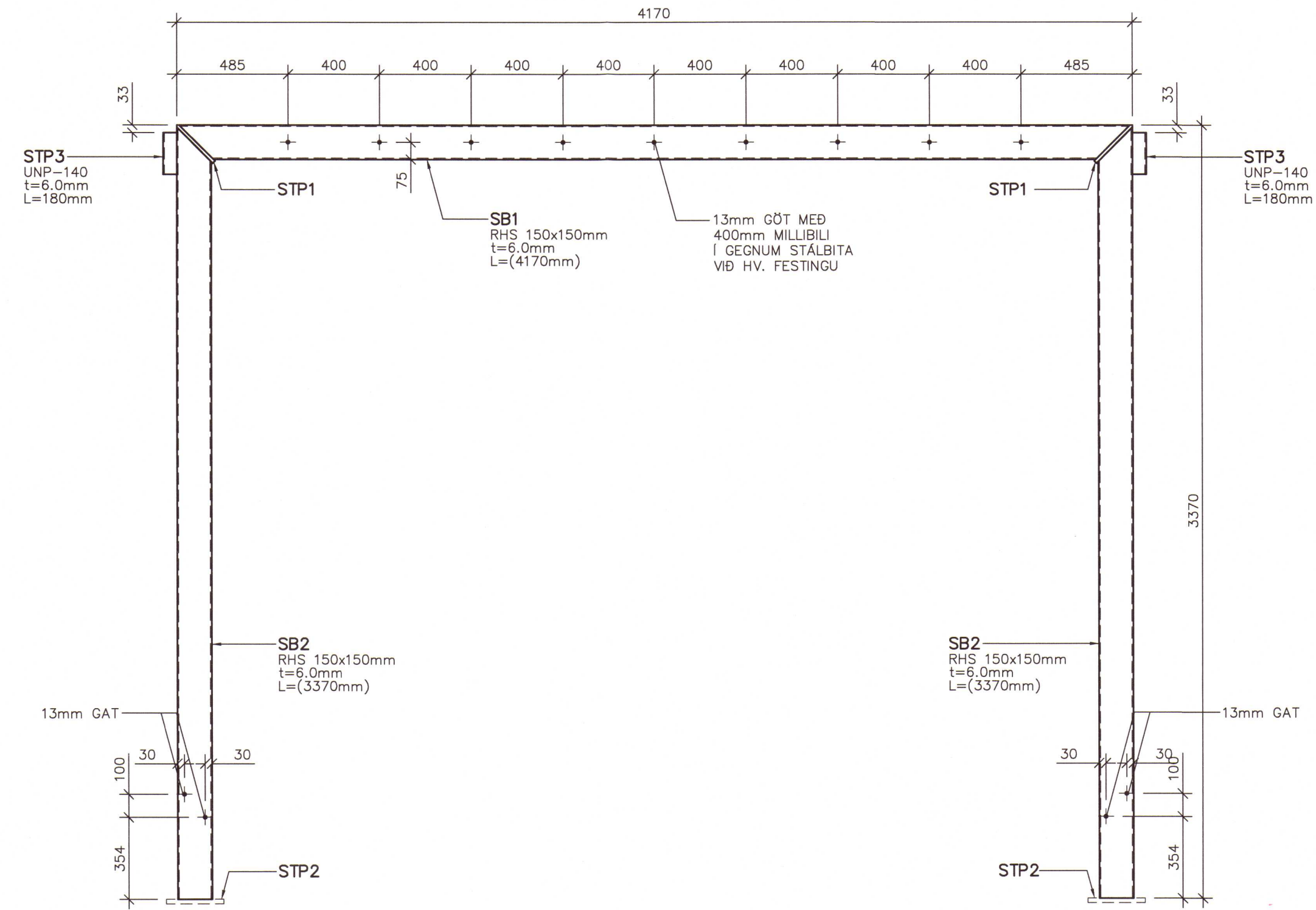
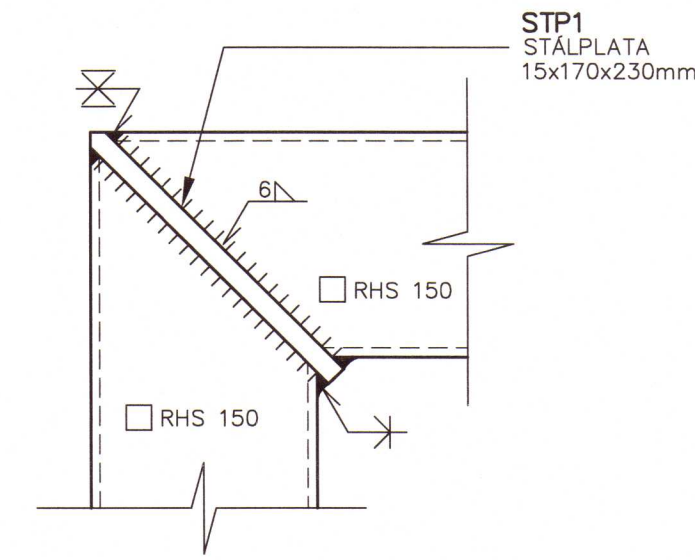


STÁLRAMMI 1 1:20
 FJÖLDI: 2STK

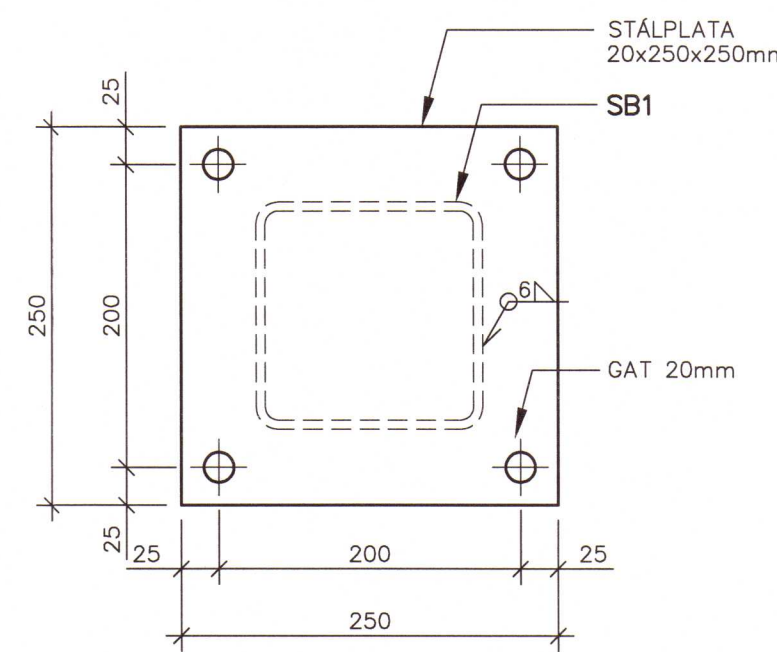


STÁLBITAR SB1-SB2					
NR	PRÓFILL	LENGDIR L(mm)	STK	ENDAFRÁGANGUR	SKÝRINGAR
SB1	RHS 150x150mm t=6mm	4138mm	1		± TÁKNAR 5mm FÖSUN
SB2	RHS 150x150mm t=6mm	3354mm	2		± TÁKNAR 5mm FÖSUN

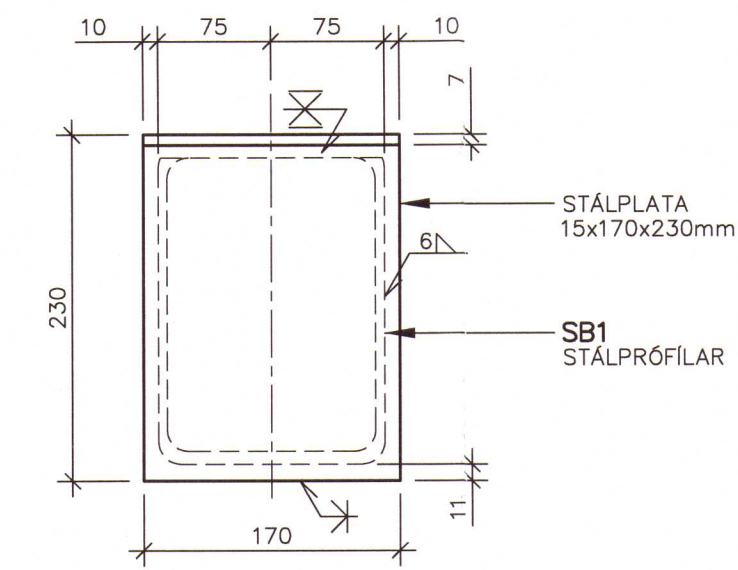
RAMMAHORN 1:5



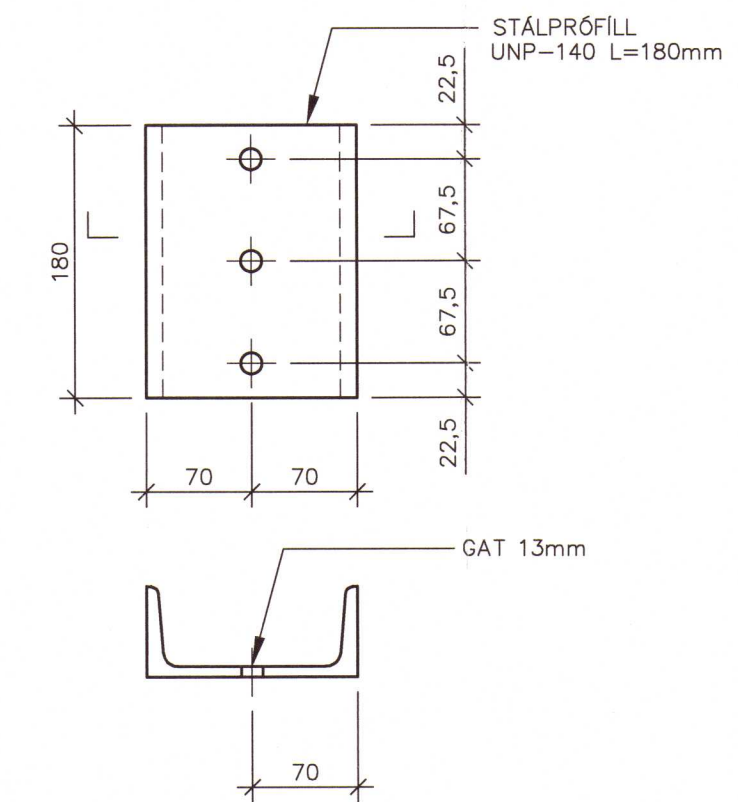
STÁLPLATA STP2 1:5
 FJÖLDI: 4STK



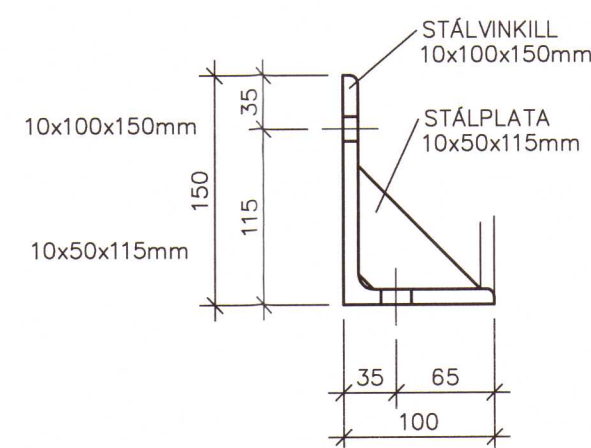
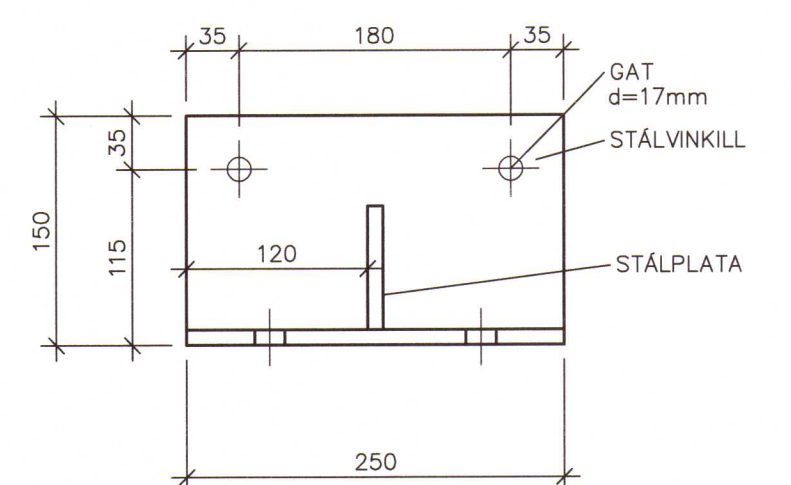
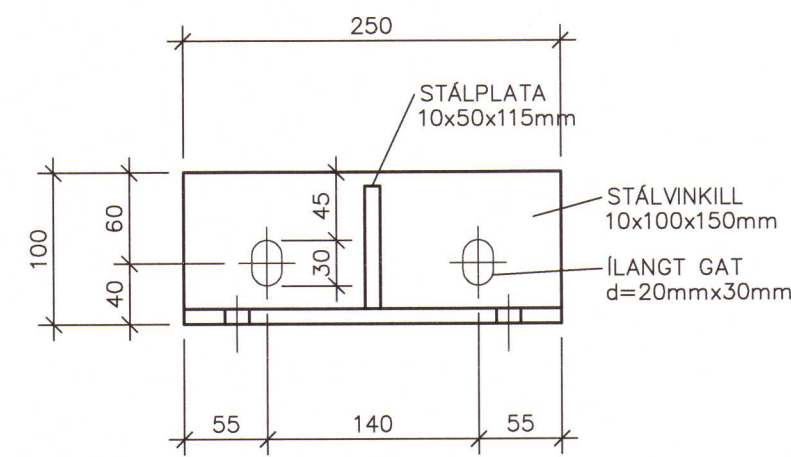
STÁLPLATA STP1 1:5
 FJÖLDI: 4STK



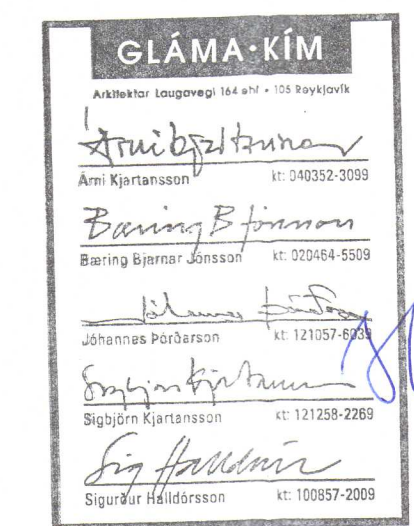
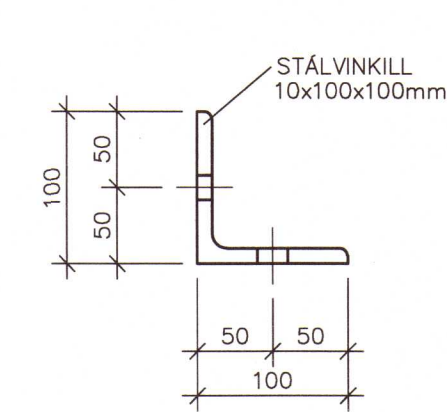
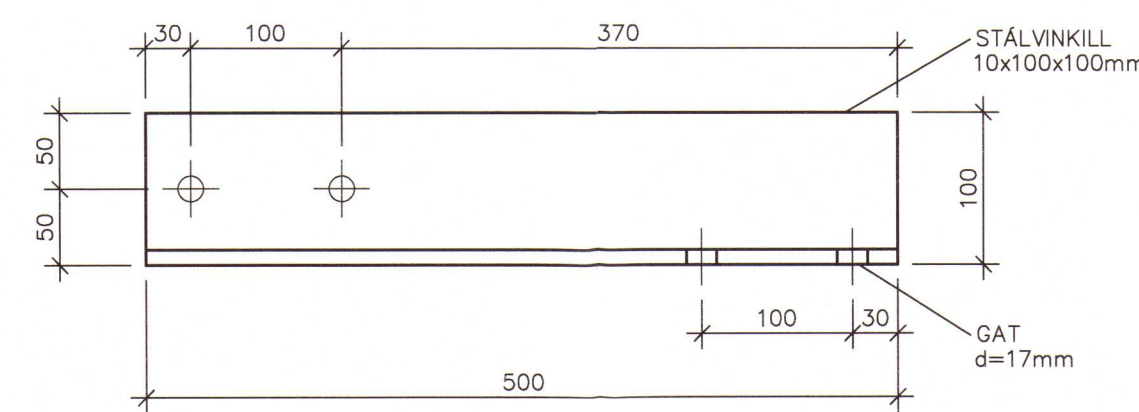
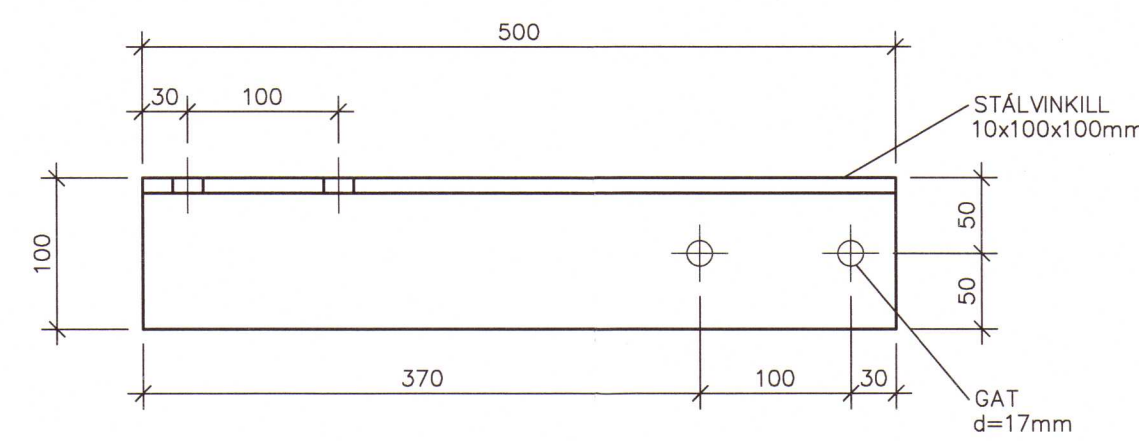
STÁLPLATA STP3 1:5
 FJÖLDI: 2STK



STÁLFESTING F3 1:5
 FJÖLDI: 16STK



STÁLFESTING F4 1:5
 FJÖLDI: 8STK



2020 158

SKÝRINGAR:

ÖLL MÁL Í MM. ALLIR KÓTAR Í M. MÁL INNAN SVIGA SKAL ATHUGA NÁNAR Á STAÐNUM.

STÁLGÆÐI:

ALLT SMÍÐASTÁL SKAL VERA S235 SAMKVÆMT STAÐLI ENV-10025 NEMA ANNAD SÉ TEKID FRAM Á TEIKNINGUM

RAFSUDA:

FRAMKVÆMD VIÐ RAFSUDAU SKAL MIÐAST VIÐ STAÐAL EN-1011 ANNAD SÉ TEKID FRAM Á TEIKNINGUM. SUBUFERLAR SKULU VERA SAMKVÆMT STAÐLI EN-1288. ÖLL RAFSUBUVINNA SKAL UNNIN AF RAFSUBUMÖNNUM SEM HAFA RÉTTINDI SAMKVÆMT STAÐLI IST- EN-287-1/2.

YFIRBORÐSMEDHÖNDLUN:

ALLT STÁL SKAL HEITGALVANHÓÐA HJÁ VIÐURKENNDUM ADILA.

TILVÍSANIR:

AFSTÖÐUMYND OG ALMENNAR SKÝRINGAR SJÁ TEIKN. NR. 100
 STEYPTAR UNDIRSTÖÐUR, GRUNNMÝND OG SNÍÐ SJÁ TEIKN. NR. 101
 TIMBURGÖLF, ÞAKVIRKI, GRUNNMÝNDIR OG SNÍÐ SJÁ TEIKN. NR. 102
 HLIÐARMÝNDIR VEGGJA, SÉRMYNDIR OG SNÍÐ, SJÁ TEIKN. NR. 103

ÞINGVELLIR - SNYRTINGAR - BLÁSKÓGABYGGÐ

ÞINGVELLIR - SNYRTINGAR - BLÁSKÓGABYGGÐ	REIKN. IB FEB 2019
ÞINGVELLIR - SNYRTINGAR - BLÁSKÓGABYGGÐ	TEIKN. IB FEB 2019
ÞINGVELLIR - SNYRTINGAR - BLÁSKÓGABYGGÐ	YFIRF. IB FEB 2019
VERKFRÆÐISTOFAN VIK EHF BORSGARTÚN 30, 3A, 105 REYKJAVÍK KT. 441297-2389 Sími: 897 4956 NET: VIK@SIOLF.IS	KVARÐI: 1:2, 1:5 ÓTG. DAGS. 15.02.019 VERK: 1716-1 BL. NR. 110 BR. - SAMP. KT. 08156-6894

BR. DAGS. BREYTING