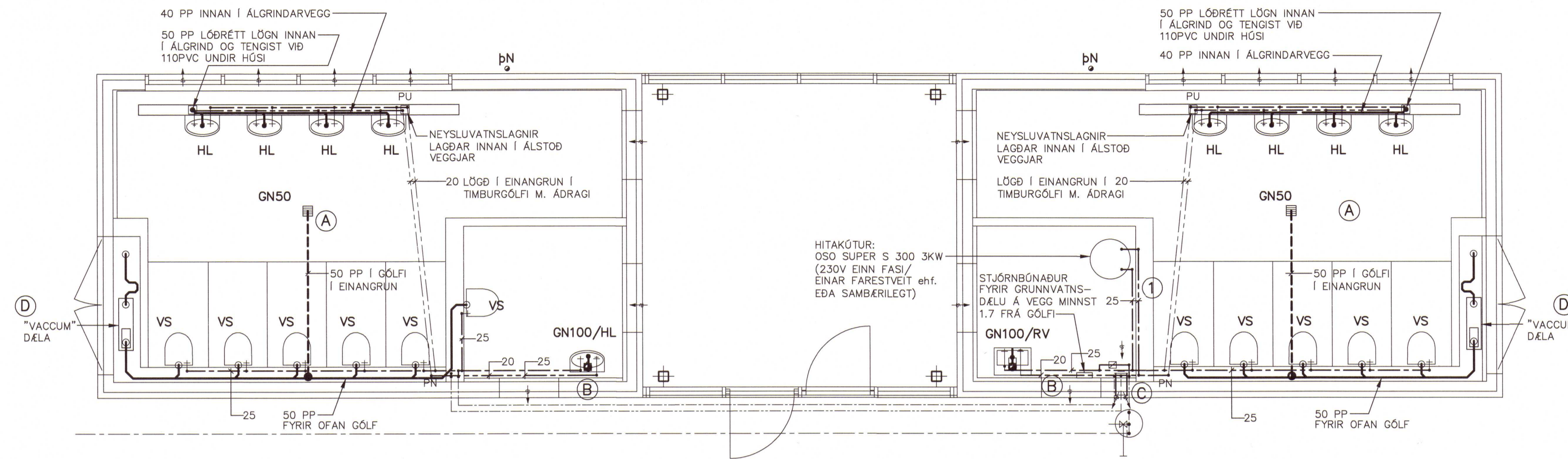
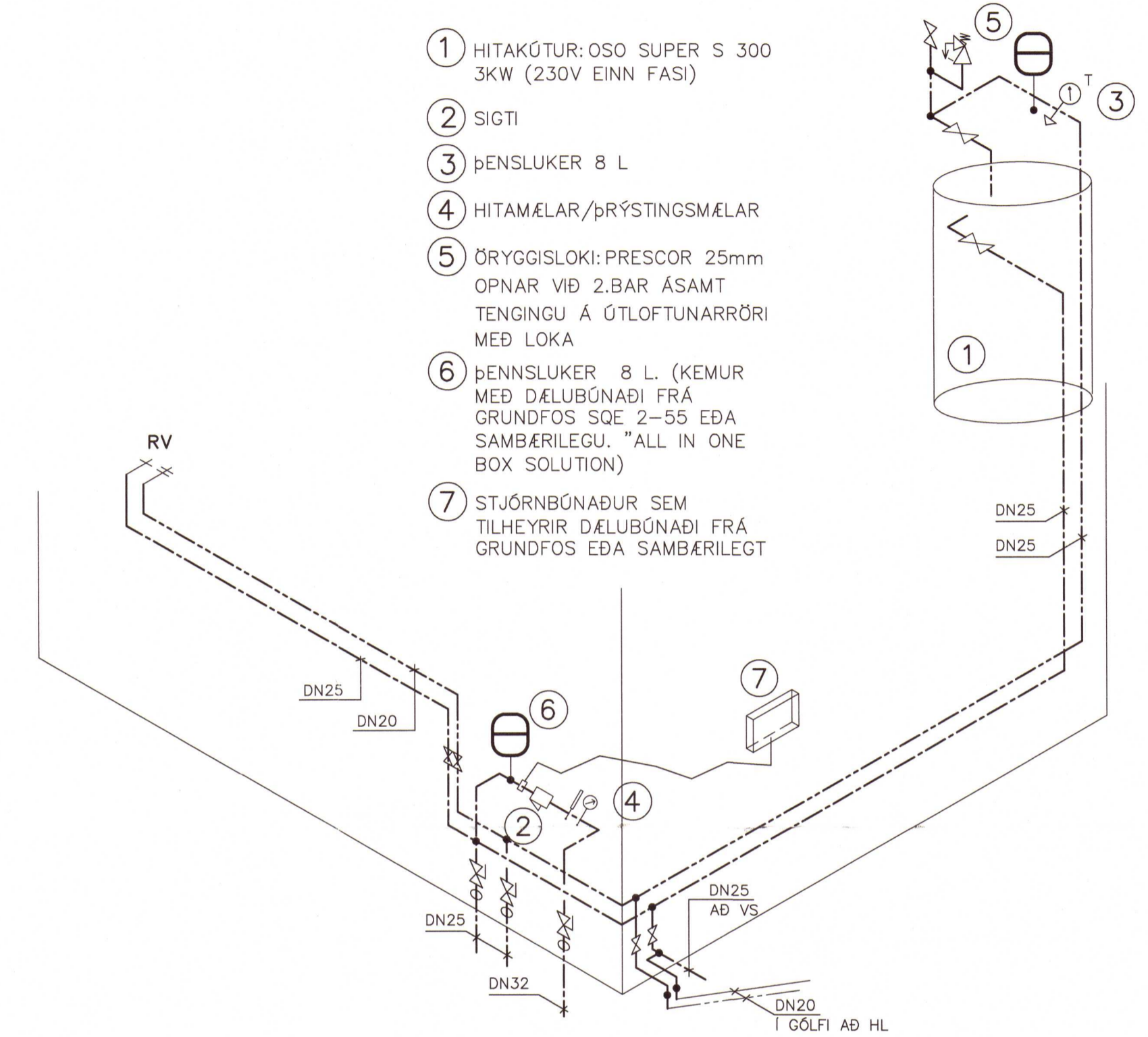


ÞINGPLAN OG HAKIÐ-BÍLASTÆÐI, NEYSLUVATNSLAGNIR, GRUNNMYND 1:50



TENGIKLEFI 1:20

- 1 HITAKÚTUR: OSO SUPER S 300 3KW (230V EINN FASI)
- 2 SIGTI
- 3 ÞENSLUKER 8 L
- 4 HITAMÁLAR/ÞRÝSTINGSMÁLAR
- 5 ÖRYGGISLOKI: PRESCOR 25mm OPNAR VIÐ 2.BAR ÁSAMT TENGINU Á ÚTLOFTUNARRÖRI MÍÐ LOKA
- 6 ÞENSLUKER 8 L. (KEMUR MÍÐ DÆLUBÓNAÐI FRÁ GRUNDFOS SOE 2-55 EDA SAMBÆRILEGU, "ALL IN ONE BOX SOLUTION")
- 7 STJÓRNBOÐAÐUR SEM TILHEÝRIR DÆLUBÓNAÐI FRÁ GRUNDFOS EDA SAMBÆRILEGT



NIÐURFÖLL:

- A INNIÐURFALL Í GÓLFI MÍÐ VATNSLÁS. MÍÐA SKAL VIÐ ACO-ÍÐNADARNIÐURFALL EG-200 ÓR RYÐFRÍU STÁLI EDA SAMBÆRILEGT MÍÐ "HOLURIST".
- B GEGNUMSTREYMIS-INNIÐURFALL Í GÓLFI MÍÐ VATNSLÁS.

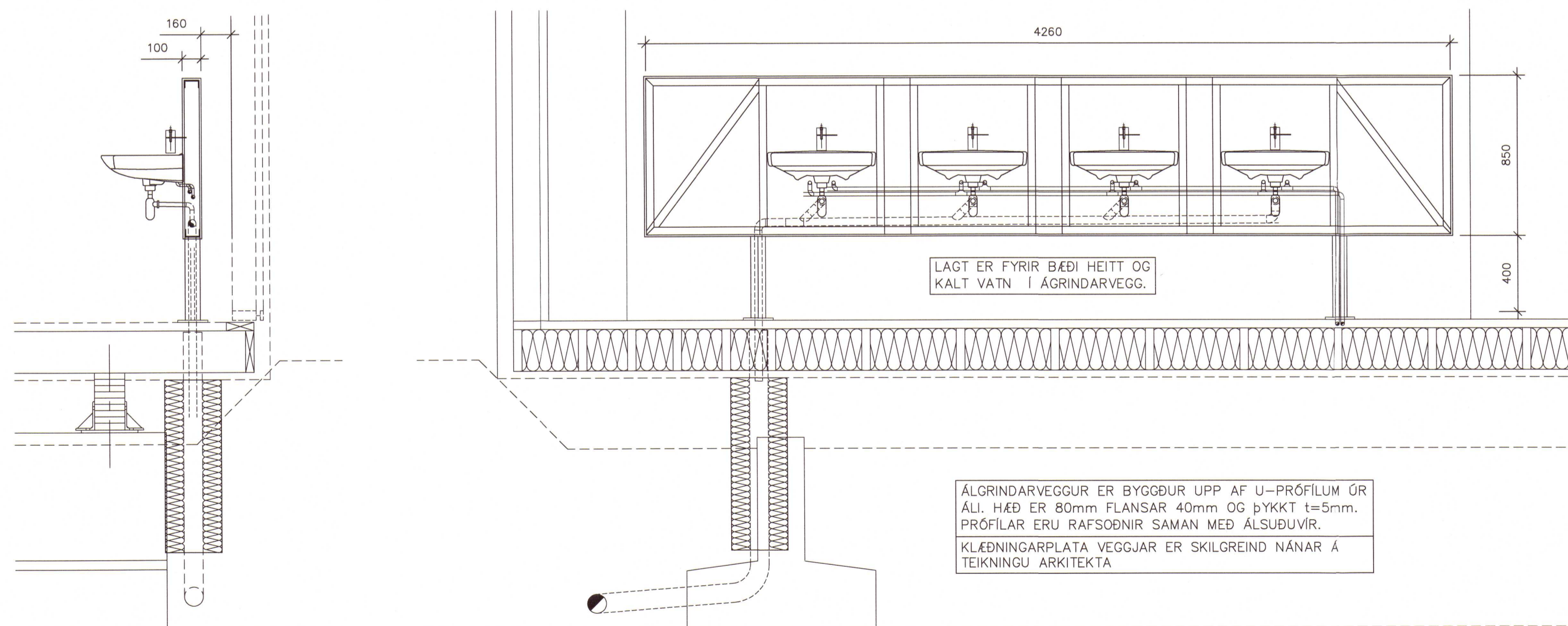
LOFTRÁSING:

- C ÚTLOFTUN FRÁ TENGIKLEFA. BLIKKRÖR d=160mm. ÚTIRST (USAV) d=160mm OG INNI RIST KU-160mm. ÚTLOFTUNARRÖR STAÐSETT EFTIR VIÐ LOFT. 200mm FRÁ LOFTAKLÆÐNINGU OG VEGG (MÍÐAÐ VIÐ MÍÐJU LOFTSTOKKS)

"VACUUM" DÆLUBÓNAÐUR:

- D DÆLUBÓNAÐUR FRÁ FYRIRTEKINU "JETS VACUUM AS" ÁSAMT 5-6STK SALERNIS-SKÁLUM SÉRSTAKLEGA ÁTLAÐ FYRIR UNDIRÞRÝSTI-KERFI EDA SAMBÆRILEGT

FRÁGANGUR LAGNA Í ÁLGRINDARVEGG 1:20



SKÝRINGAR:

FRÁRENNISLAGNIR INNAHÓSS:

SKOLPLÖGN
 PÍPUR ERU ALMENNT PP NEMA ANNAÐ SÉ TEKIÐ FRAM.
 TENGISTYKKI SKULU VERA AF SÖMU GERÐ OG PÍPUR.

NEYSLUVATN:

— KALT VATN
 - - - HEITT VATN

2020 161

PÍPUR ERU ALPÉX-RÖR (PEM/AL/PEM) OG SKULU HAFA VOTTUN LAGNAEFNA FRÁ RANNSÓKNARSTOFU BYGGINGARÍÐNADARINS
 NEYSLUVATNSLAGNIR ERU UTANÁLIGGJANDI Á INNVEGGJUM OG ÓEINANGRAÐAR
 REYNSLUÞRÝSTINGUR SKAL VERA (MINNST 4 BAR).
 FRÁGANGUR LAGNA SÉ Í SAMRÆMI VIÐ VIÐEIGANDI STABLA OG REGLUGERÐIR

NEYSLUVATNSPÍPUR SKAL EINANGRA MÍÐ 20mm GLERULLARHÓLKUM ÞAR SEM PÍPUR ERU LAGÐAR Í GÓLF SKAL EINANGRA MÍÐ AÐREGNUM HULSUM (t.d MISSELFIX) MÍÐ UM 5mm EFNISÞYKKT ÞAR SEM PÍPUR KOMA ÓT ÓR VEGGJUM AÐ VÖSKUM OG ÖÐRUM HREINLETISTÆKJUM SKAL EKKI EINANGRA

TILVÍSANIR:

AFSTÖÐUMYNDIR SJÁ TEIKN. NR. 001
 ALMENNAR SKÝRINGAR SJÁ TEIKN. NR. 100
 UNDIRSTÖÐUR SJÁ TEIKN. NR. 101
 LAGNIR Í GRUNNI/JÖRÐ SJÁ TEIKN. NR. 301

GLÁMA-KÍM
 Arkitekt lönging 10 vör - 100 kvadrát
 Ární Björnsson
 Bætur Björnsson
 Jóhanna Þórhildur
 Sigurður Björnsson
 Eir Halldóttir

ÞINGVELLIR - SNYRTINGAR - BLÁSKÓGABYGGÐ

ÞINGPLAN OG HAKIÐ-BÍLASTÆÐI	REIKN. IB	MARS 2018
LAGNIR: FRÁRENNIS- OG NEYSLUVATNSLAGNIR	TEIKN. IB	MARS 2018
GRUNNMYNDIR, RÚMMYND OG VEGGUR FYRIR HANDLAUGAR	YFIRF. IB	JÚLÍ 2019

VERK: 1716-1 BL. NR. 302
 BR. -
 VERKFRÆÐISTOFAN VIK EHF
 BORGARTÚN 30, 3H, 105 REYKJAVÍK
 KT: 441297-2389, Sími: 897 4956
 NET: vik@vik.is
 SAMP. *Jóhanna Þórhildur*
 KT: 081156-4680