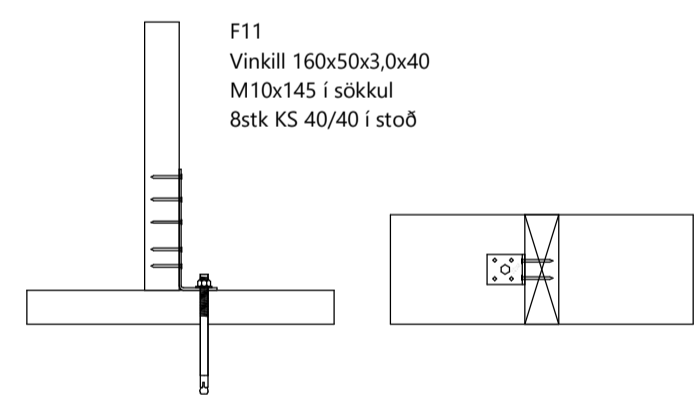
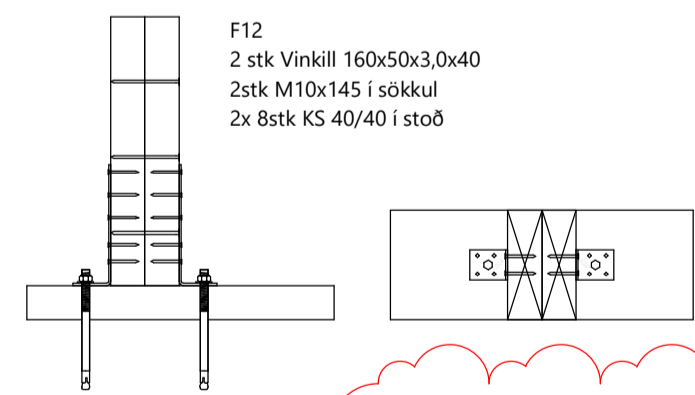


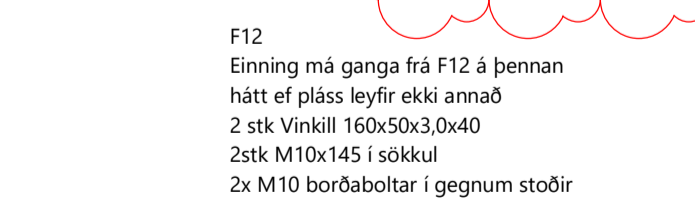
**GRUNNMYND GRINDA**  
1 : 50



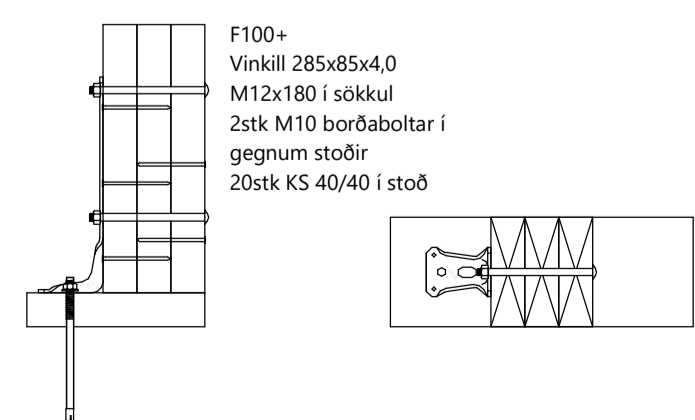
F11  
Vinkill 160x50x3.0x40  
M10x145 í sökkul  
8stk KS 40/40 í stoð



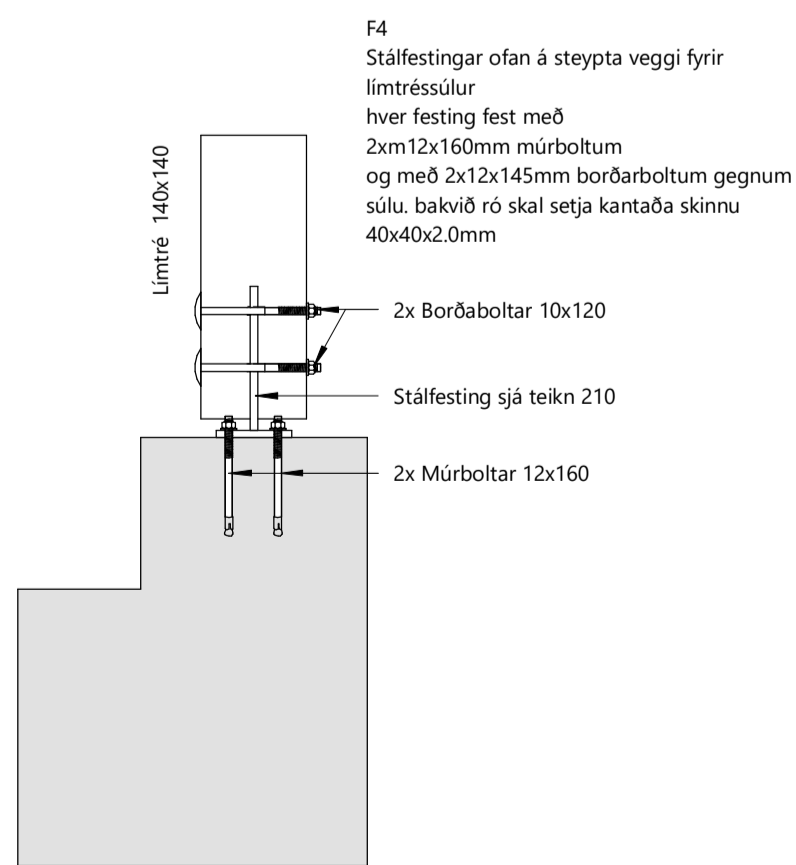
F12  
2 stk Vinkill 160x50x3.0x40  
2stk M10x145 í sökkul  
2x 8stk KS 40/40 í stoð



F12  
Eining má ganga frá F12 á þennan hátt ef pláss leyfir ekki annað  
2 stk Vinkill 160x50x3.0x40  
2stk M10x145 í sökkul  
2x M10 borðboltar í gegnum stoðir

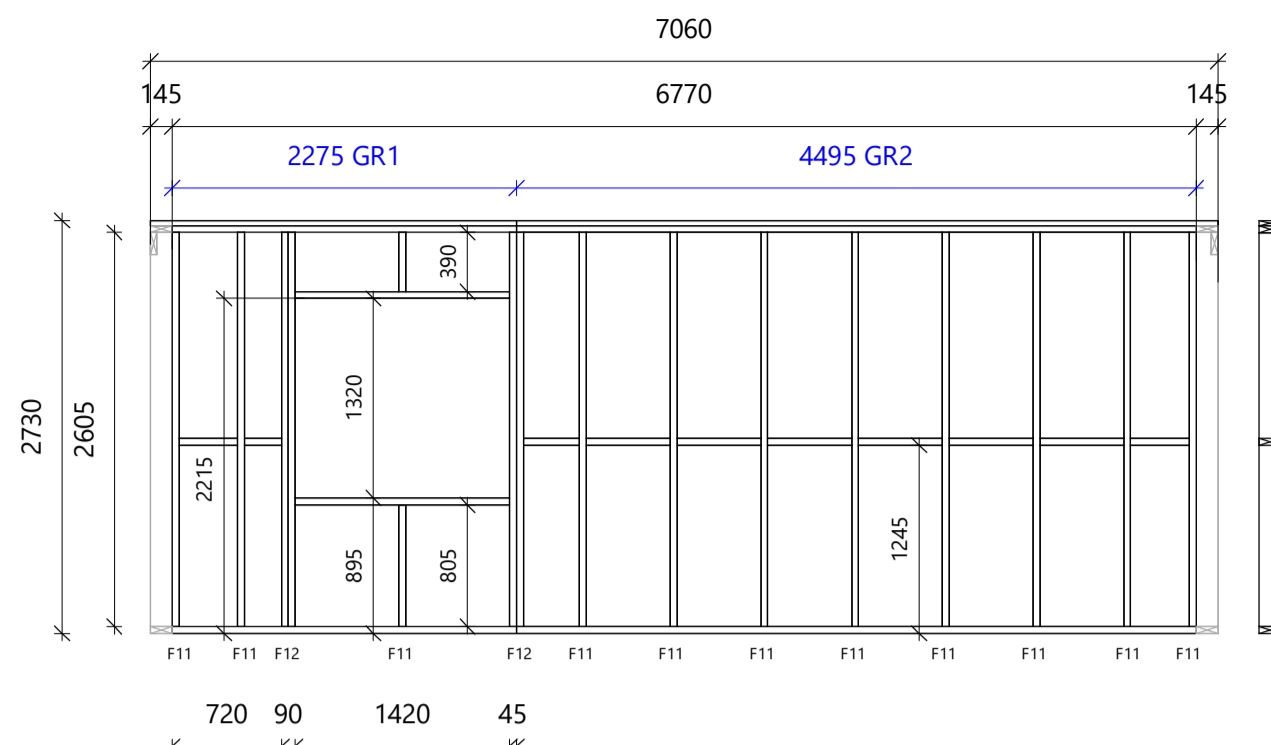


F100+  
Vinkill 285x85x4.0  
M12x180 í sökkul  
2stk M10 borðboltar í gegnum stoðir  
20stk KS 40/40 í stoð

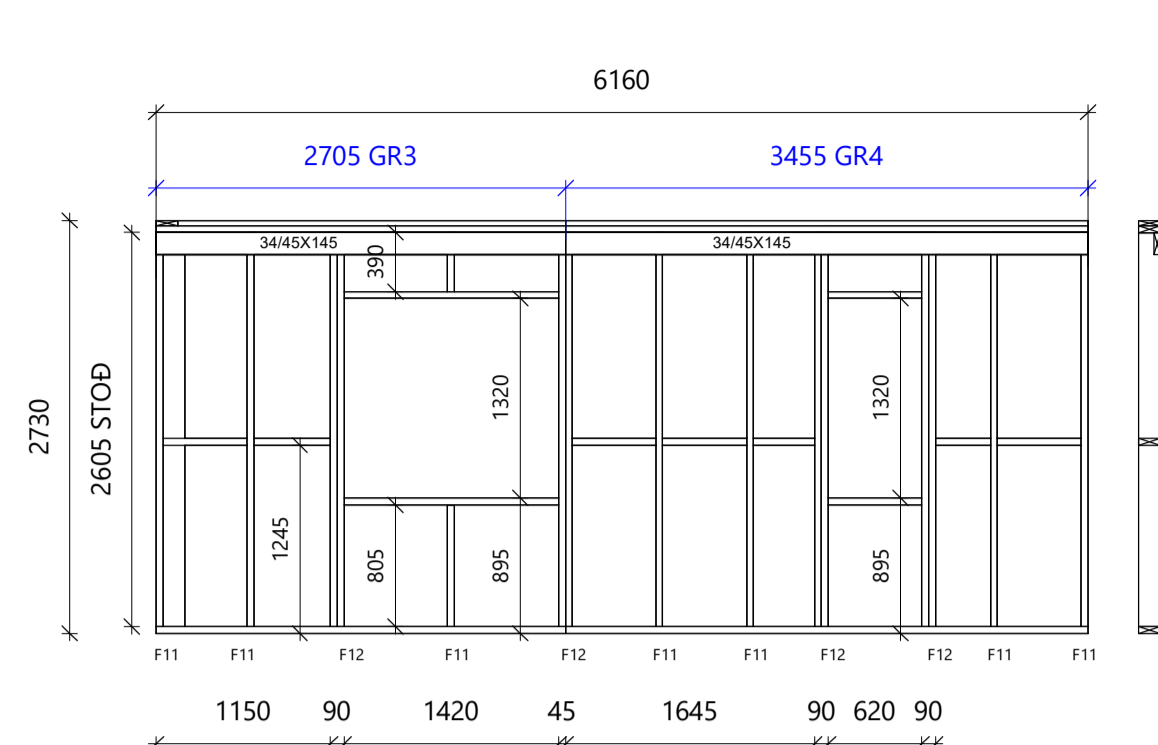


F4  
Stáfestingar ofan á steypa veggir fyrir limtréssúlur  
hver festing fest með 2xm 12x160mm múrboltum og með 2x12x145mm borðboltum gegnum súlu. Þakvið rö skal setja kantabæ skinnu 40x40x2.0mm

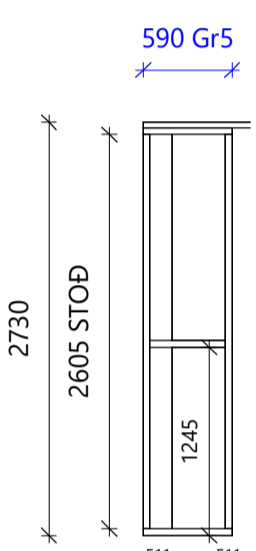
**B-FESTINGAR**  
1 : 10



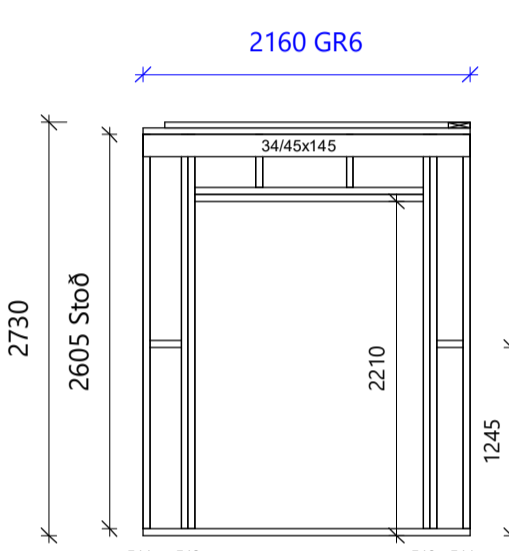
**GR1&GR2**  
1 : 50



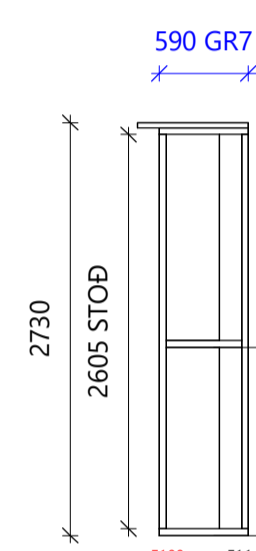
**GR3&GR4**  
1 : 50



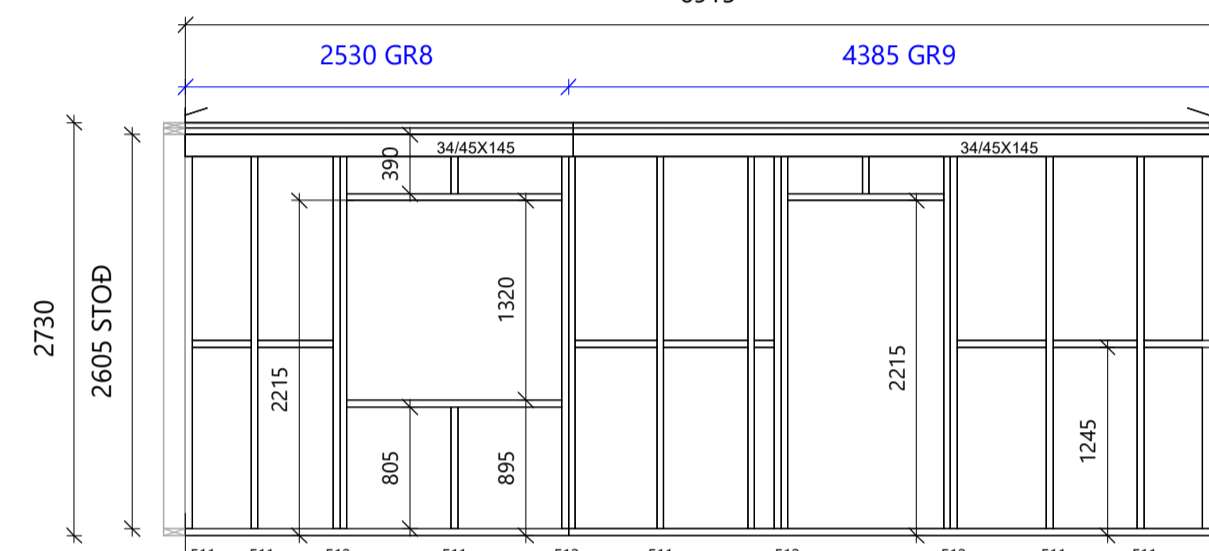
**GR5**  
1 : 50



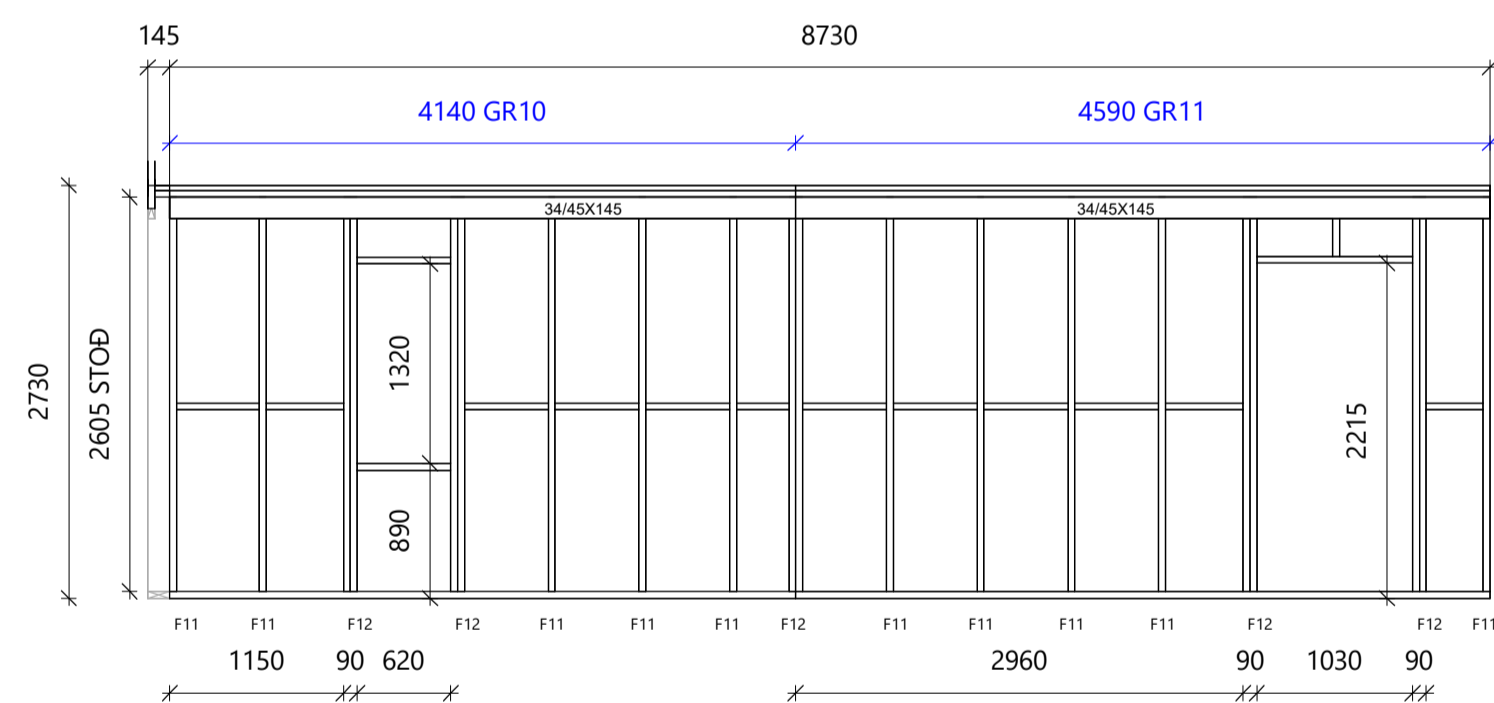
**G6**  
1 : 50



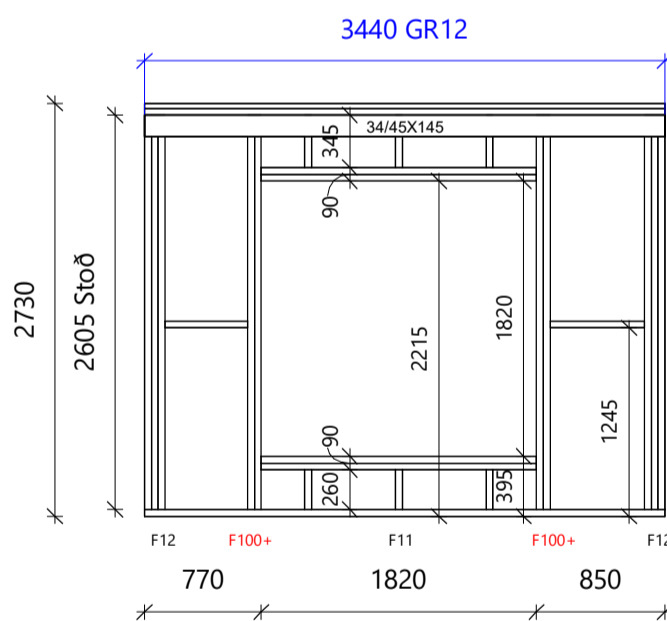
**GR7**  
1 : 50



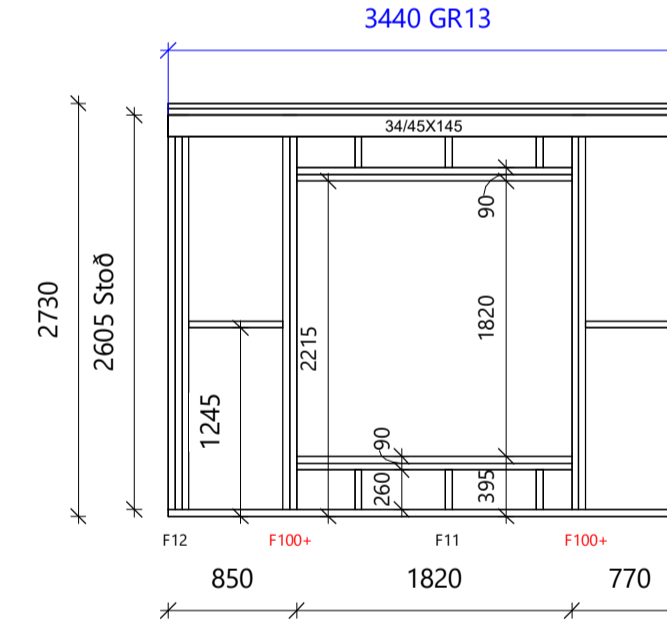
**GR8&GR9**  
1 : 50



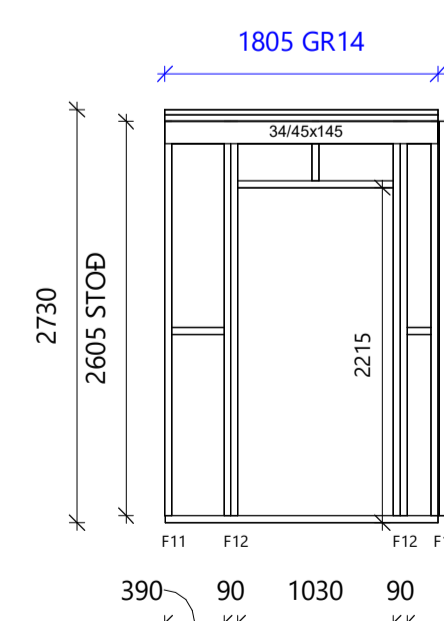
**GR10&GR11**  
1 : 50



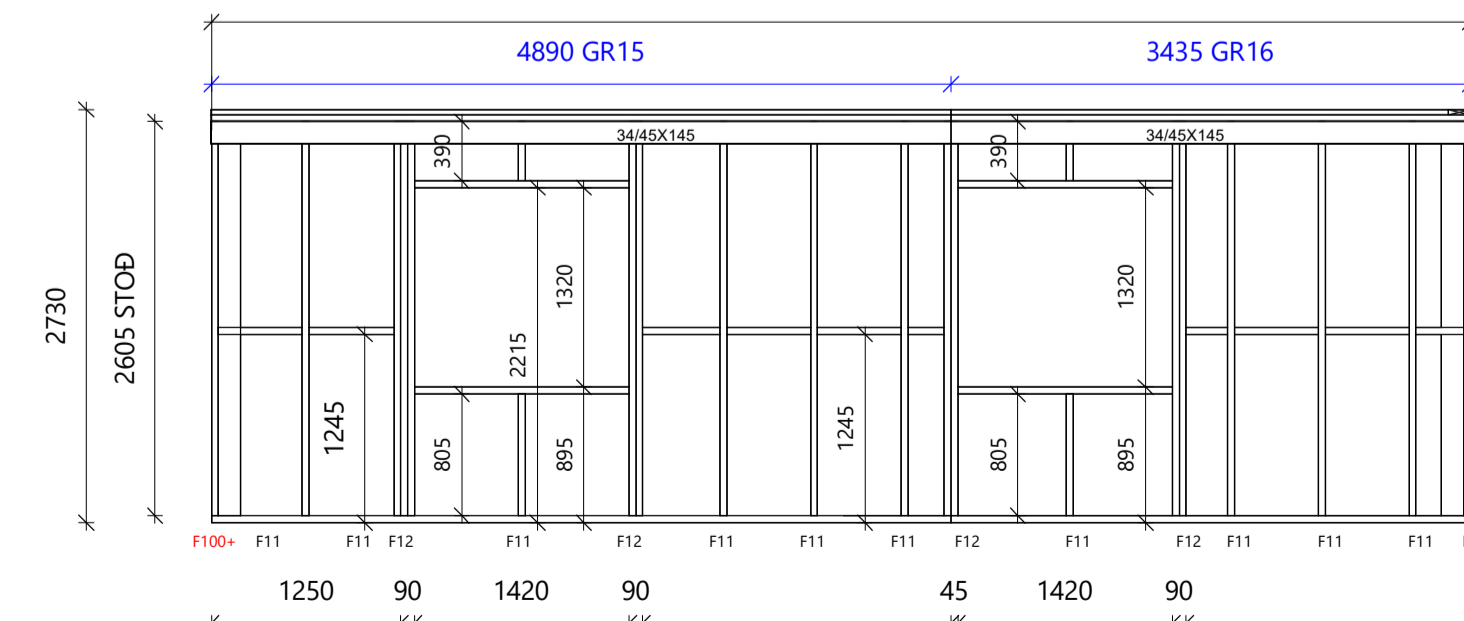
**GR12**  
1 : 50



**GR13**  
1 : 50



**GR14**  
1 : 50



**GR15&GR16**  
1 : 50

**TRÉVIRKI**

GÆÐAFLOKKAR - TIMBURGÆÐI:  
BURÐARVIÐIR SKULU VERA C24 SKV. ÍST EN338.  
LÍMTRÉ SKAL VERA GL30c SAMKV.EMT ÍST EN14080 EDA GL24c.  
KROSSVIÐUR SKAL VERA RAKAPOLINN GRENIKROSSVIÐUR SEM UPPFYLLIR RAKAMÖTSTÖÐUFLOKK EN636-3 S, CLASS 3 OG LÍMINGARFLOKK EN314-3.  
OSB PLÖTUR SKULU VERA OSB/3 FYRIR UMHVÆRFISFLOKK 2 (SC2) SKV. EN300.  
RAKASTIG Í TIMBRI VIÐ UPPSETNINGU SKAL EKKI VERA HÆRRA EN 15%.  
ÞAR SEM TIMBUR LEGGST AÐ STEYPU SKAL SETJA TJÓRUPAPPA Á MILLI EF EKKI ER NOTAÐUR GAGNVARINN VIÐUR.  
GAGNVARID TIMBUR Í BURÐARVIRKI SKAL VERA FÚAVARID MED A-VÖRN.

**FESTIJÁRN, NAGLAR, BOLTAR, SKRÚFUR:**

STÁLGÆÐI Í TIMBURFESTINGUM SKULU A.M.K. VERA ST37-2 SKV. DIN17100.  
ALLAR FESTINGAR SKULU VERA HEITGALVANISERAÐAR EDA SINKHÚÐAÐAR.  
ÖLL FESTIJÁRN, BOLTAR, SKRÚFUR OG NAGLAR Í GAGNVARID TIMBUR SKULU GALVANISERUÐ  
EDA RYDFRI. EKKI MÁ NOTA SAMAN RYDFRÍA NAGLA OG GALVANISERUÐ FESTIJÁRN.  
STÆRÐ Á BOLTUM ER TÁKNAD MEÐ TIL M10xLENGD, ÞAR SEM 10 ER ÞVERMÁL BOLTA Í mm.  
STÆRÐ SKRÚFA OG SAUMS ER TÁKNUÐ MEÐ DxL ÞAR SEM D ER ÞVERMÁL EDA KANTLENGD Í mm OG L ER LENGD Í mm.  
BOLTAR OG RÆR SKULU A.M.K. VERA Í GÆÐAFLOKKI 4.6 SAMKV.EMT ÍST EN 20898-1. ÞEGAR BORAD ER FYRIR BOLTUM ÞÁ MÁ BORÞVERMÁL MEST VERA 1 mm STÆRRA EN BOLTAPVERMÁL UNDIR RÆR OG BOLTAAHAUSA SEM KOMA AÐ TIMBRI KOMI SKINNA MEÐ ÞVERMÁL EDA KANTMÁL > 3xD OG ÞYKKT > 0.3xD.

SAUMUR ER ALMENNT HRINGSAUMUR/KAMBSAUMUR/SKOTSAUMUR, NEMA ANNAD SÉ TEKID FRAM. TOGPOUL NAGLA SÉ A.M.K. FJ.K = 600 MPA. LÁGMARKSHEFTILENGD NAGLA ER 6D EN KANTSAUMS 8D. EF ÞYKKT TIMBURS SEM NEGLT ER Í GEGNUM ER MINNA EN 7D ÞÁ ÞARF AÐ BORA FYRIR NÓGLUM.

LASKAR Á SPERRUM:  
GALVANISERAÐAR GADDAPLÖTUR FRÁ MITek-GNT100S.  
STÆRÐ GEFIN Í HxB Í mm.  
SPERRUR FRAMLEIDDAR Í VERKSMIDJU SG-HÚSA Á SELFOSSI

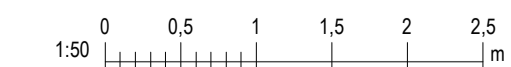
**ATH: EFSTA REIM Á GRINDUM / EININGUM ER SETT Á STAÐNUM EFTIR AÐ GRINDUR / EINGAR HAFVA VERID REISTAR UPP.**

ATH: Öll mál skulu tekin á staðnum áður en smíði hefst. Ósamræmi í gögnum skal án tafar tilkynna skriflega til hönnuða.

BR	DAGS	BREYTING

**Verk:**  
Arnarbæli 1c Grímsnes og Grafningshrepps. L228405.  
**Efni:**  
TRÉVIRKI- GRINDUR

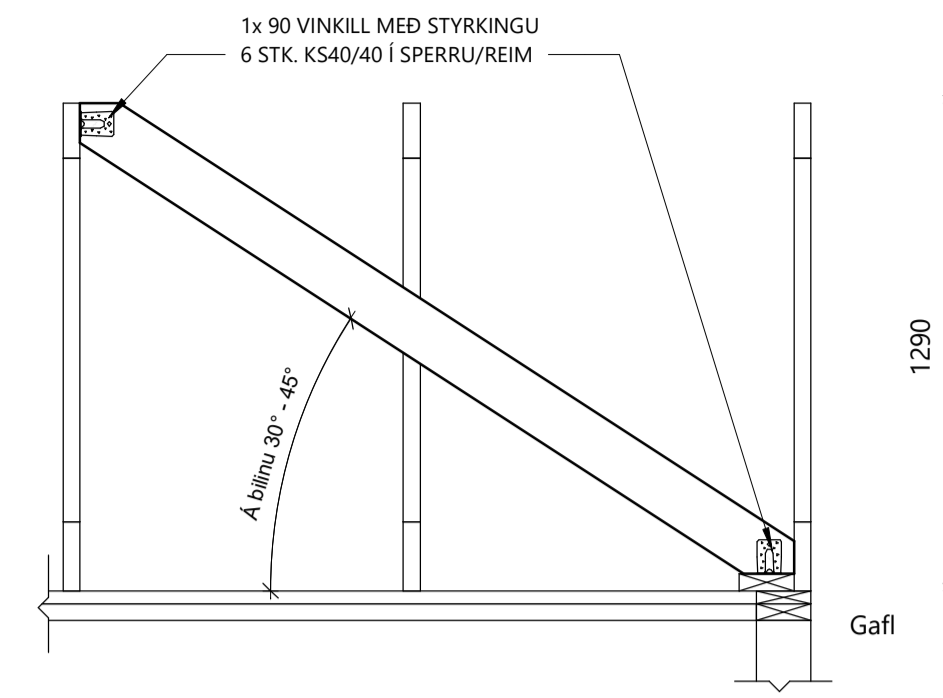
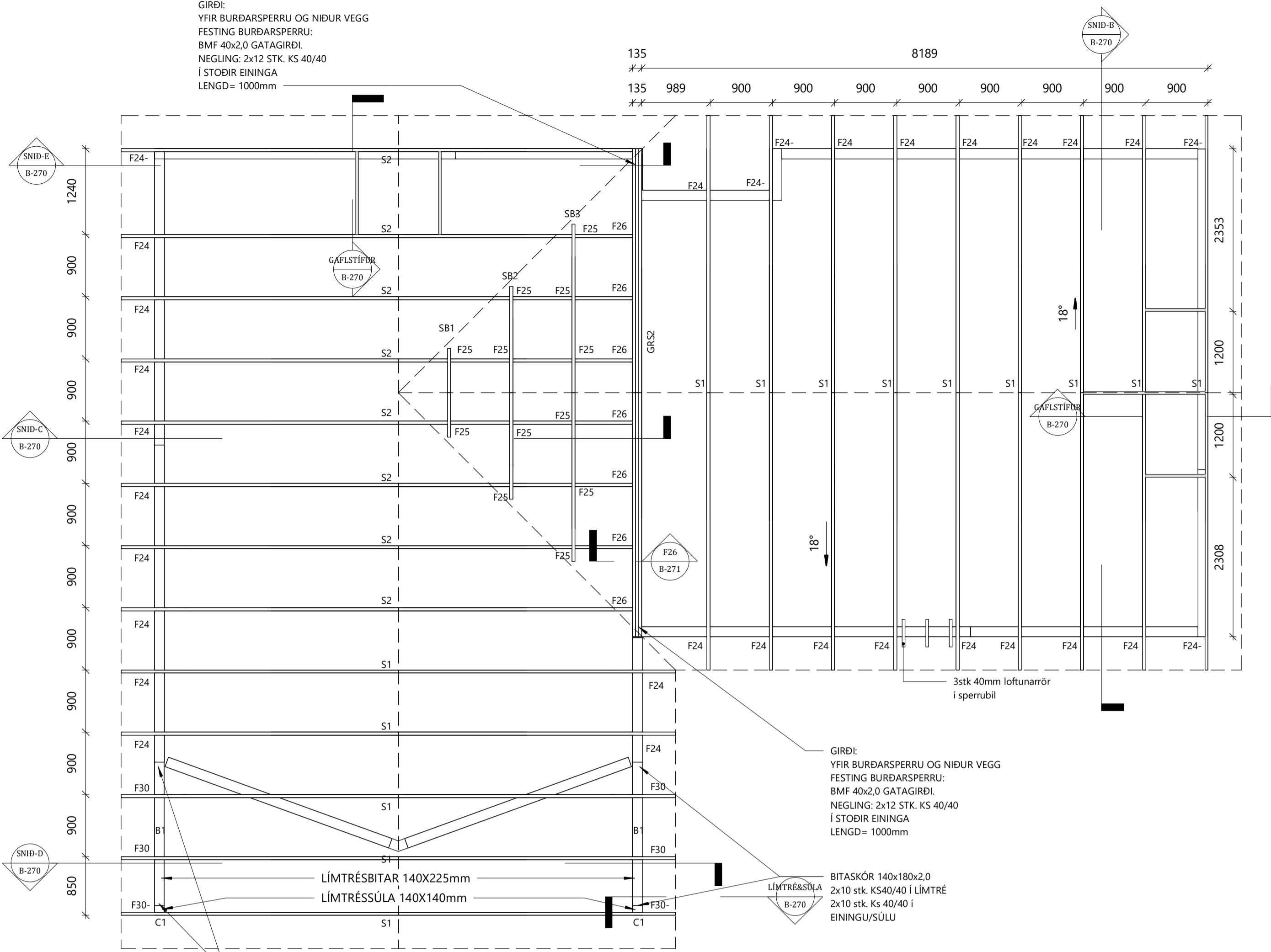
TEIKNAD: GGG	HANNAÐ: TET	YFIRFARID: TET
Hönnunarstjóri (ef annar en aðalhönnuður)	KT:	
SAMPYKKT: Tómas Ellert Tómasson	KT: 201170-3979	
ÚTGÁFA DAGS: 02.09.2024	MKV: SKV. TEIKNINGUM	VERK NR: 23-16-2
Tómas Ellert Tómasson BYGGINGARVERKFRÆÐINGUR M.S.C.E. S: 853 8 358 - ellert@sghus.is KT: 201170-3979		TEIKNING NR: <b>B-250</b>



Teikninguna má ekki alfta með neinum hætti, að hluta til eða í heild án skriflegs leyfis höfundar.

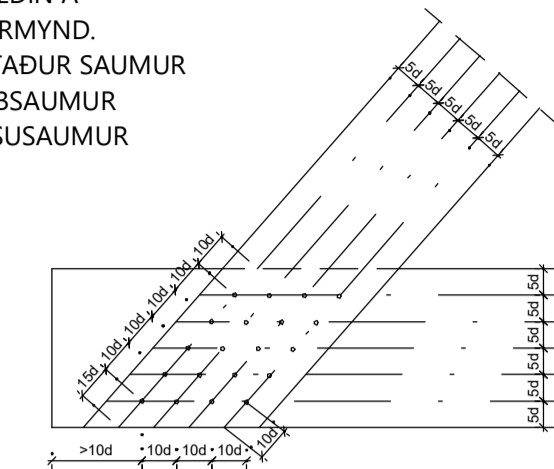
Úprentun: 02.09.2024  
Vísib: 2.9.2024 15:39:42

GIRDI:  
YFIR BURDARSERRU OG NIDUR VEGG  
FESTING BURDARSERRU:  
BMF 40x2.0 GATAGIRDI.  
NEGLING: 2x12 STK. KS 40/40  
Í STODIR ENINGA  
LENGD= 1000mm

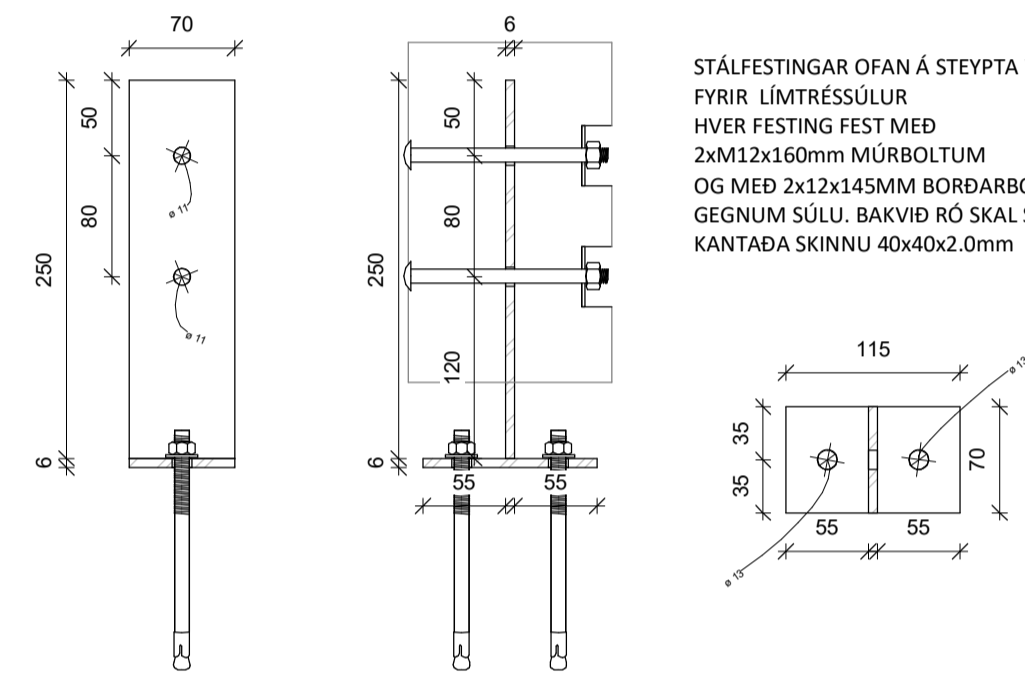


**GAFLSTÍFUR**  
1 : 20

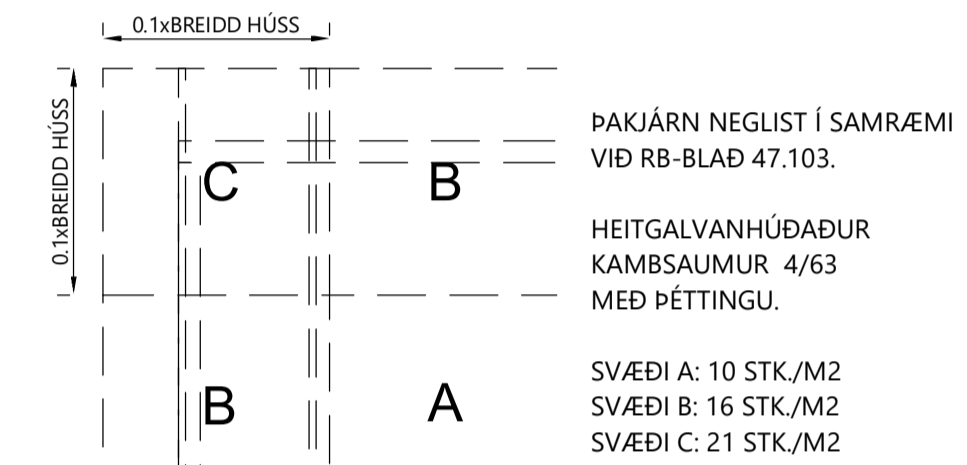
LÁGMARKSFJARLÆGÐIR NAGLA  
SKÝRINGARMYND GILDIR FYRIR  
TIMBUR/TIMBUR TENGINGU.  
d=PVERMÁL NAGLA  
(d=4.0mm FYRIR KS 40/40)  
FYRIR TIMBUR/STÁL TENGINGU  
MÁ MINNKA MILLIBIL NAGLA  
UM 0.7xGILDIR Á  
SKÝRINGARMYND.  
N = KANTADUR SAUMUR  
KS = KAMBSAUMUR  
GN = BYSSUSAUMUR



MÁL ERU Í mm NEMA ANNARS SÉ GETIÐ.  
**NAGLAFJARLÆGÐIR**  
1 : 50

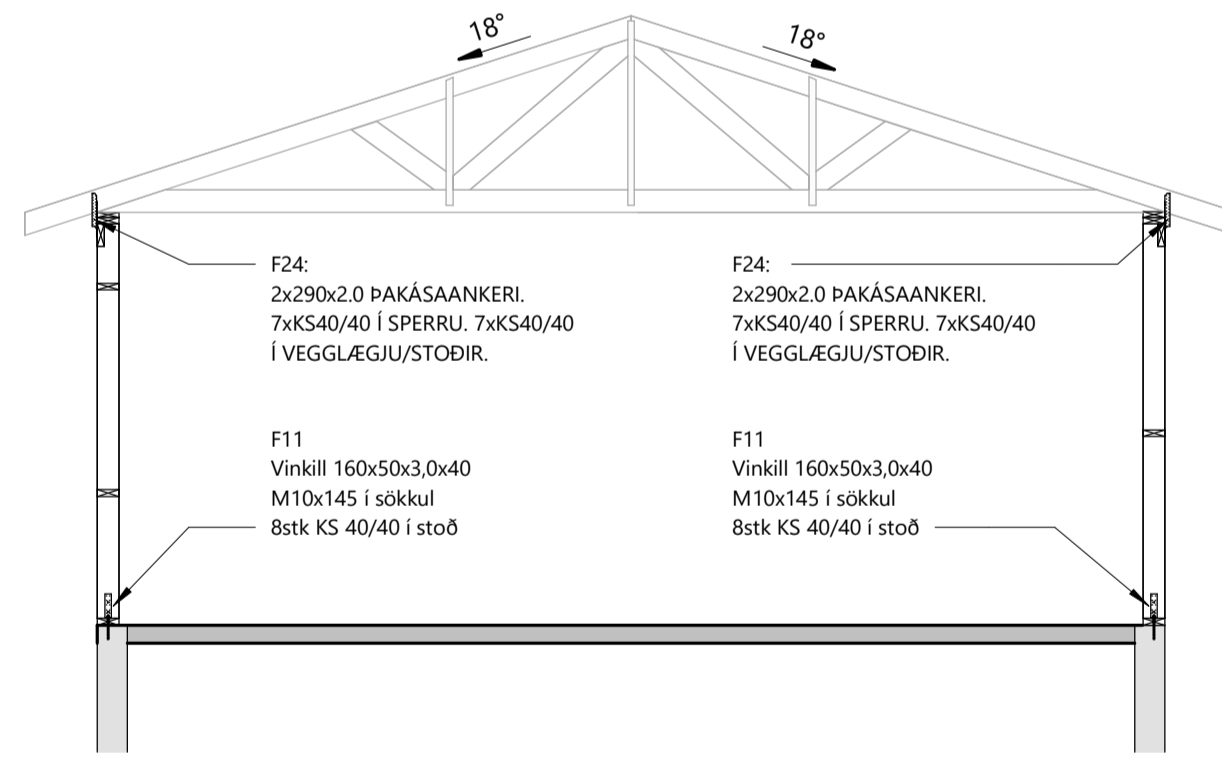


**SÚLUFESTING**  
1 : 5

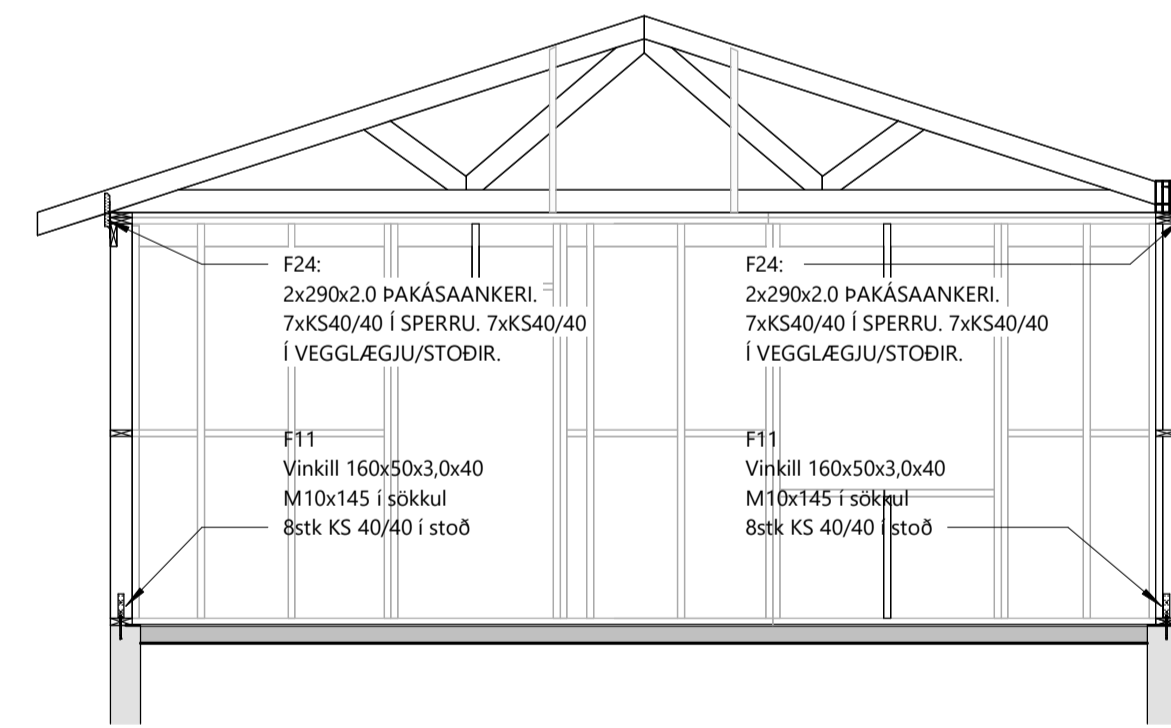


**NEGLIN ÞAKS**  
1 : 50

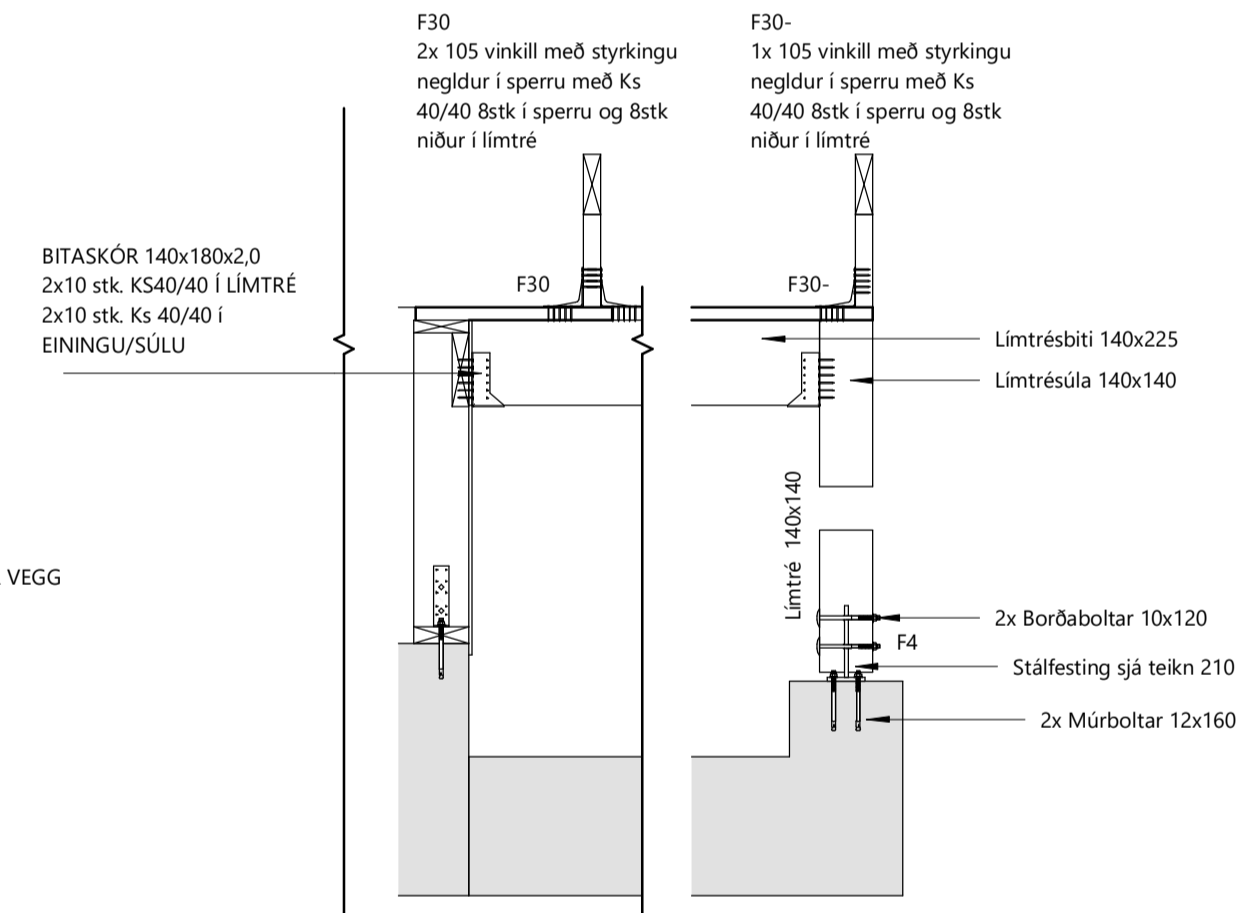
**SPERRUPLAN**  
1 : 50



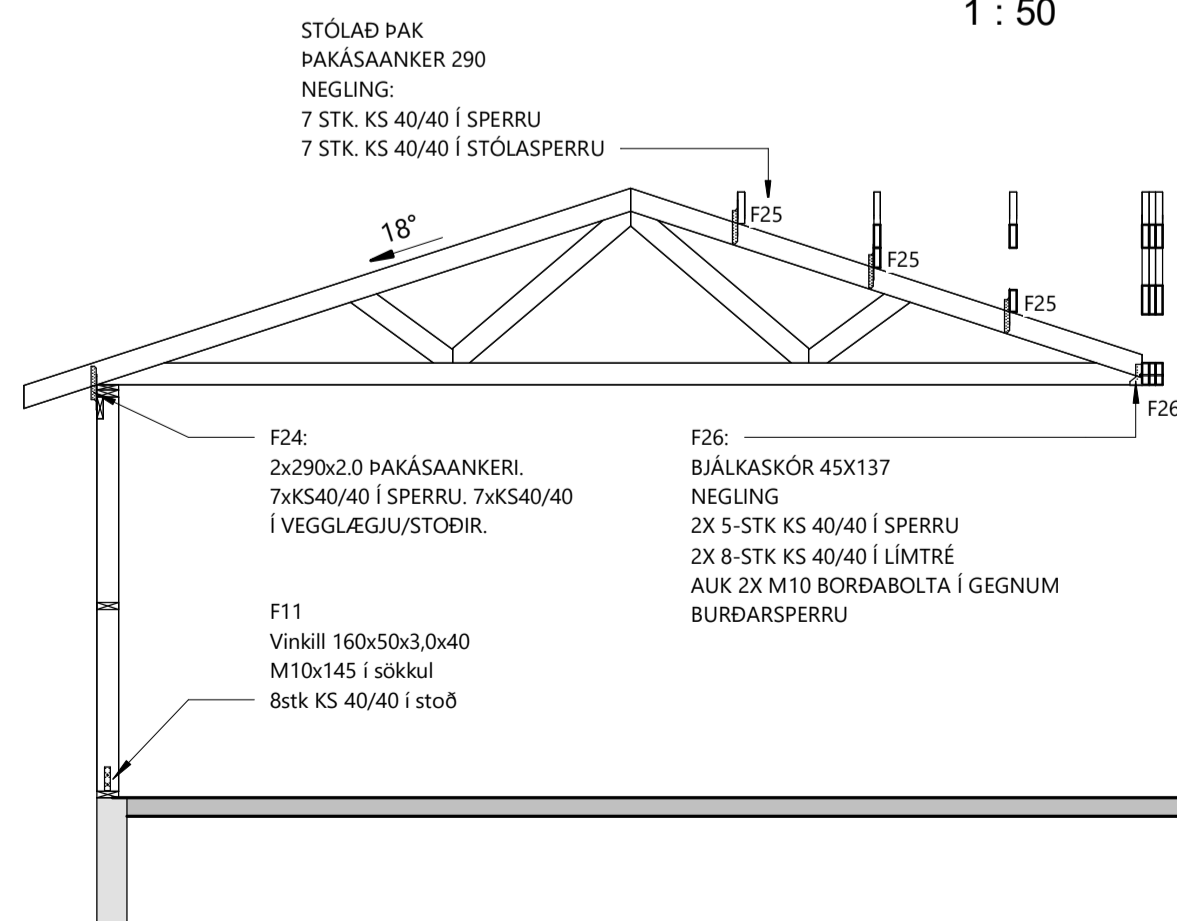
**SNID-B**  
1 : 50



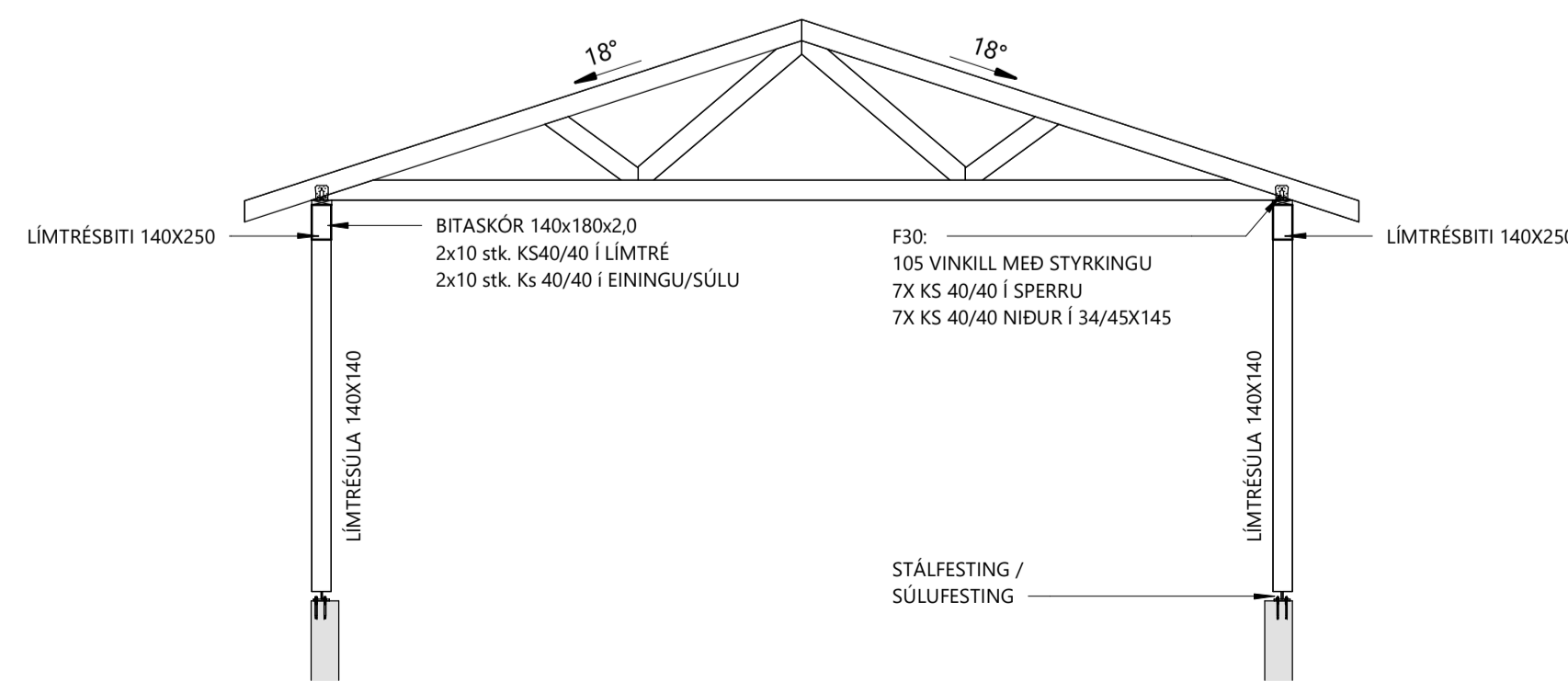
**SNID-E**  
1 : 50



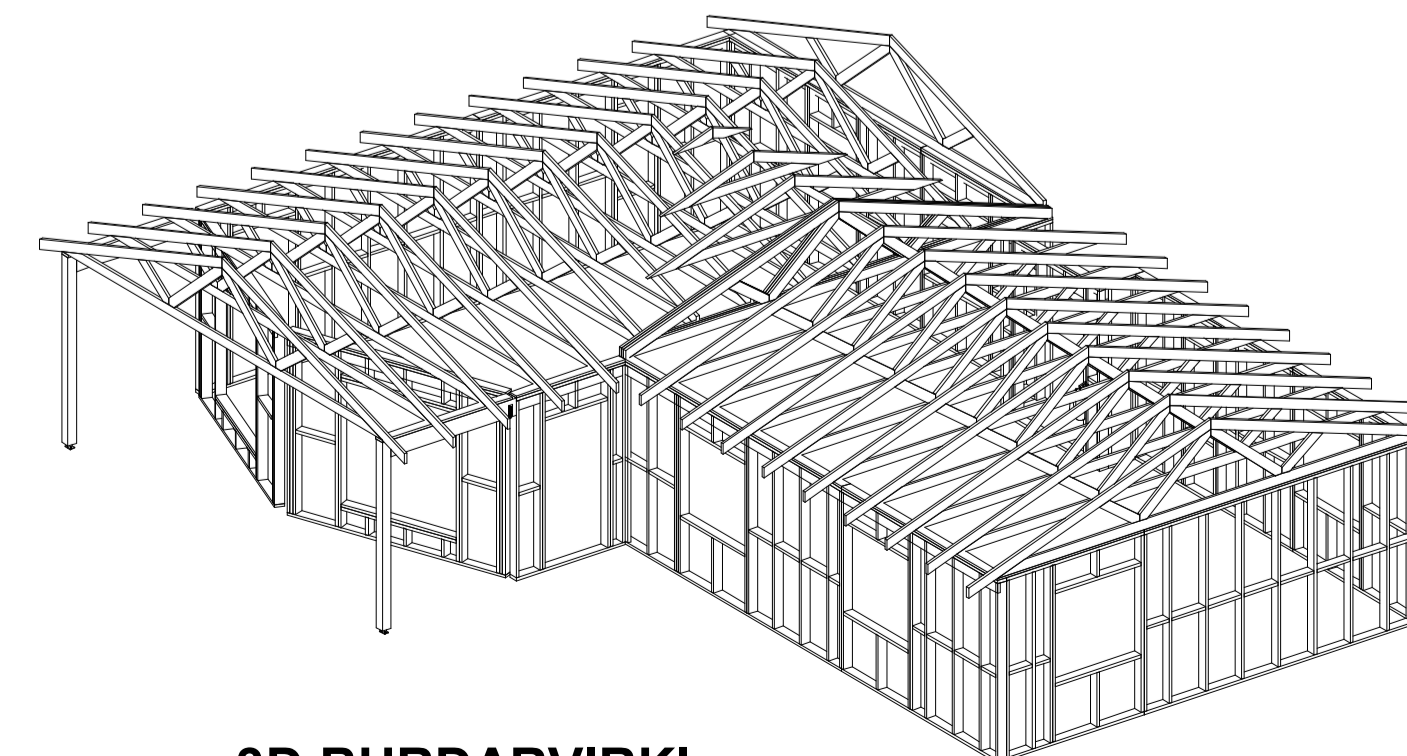
**LÍMTRÉ&SÚLA**  
1 : 20



**SNID-C**  
1 : 50



**SNID-D**  
1 : 50



**3D BURÐARVIRKI**

ATH. Öll mál skulu tekin á staðnum áður en smíði hefst  
Ósamræmi í gögnum skal án tafar tilkynna skriflega til hönnuða

BR	DAGS	BREYTING

**Verk:**  
Arnarbæli 1c Grímsnes og Grafningshrepps.  
L228405.  
**Efni:**  
ÞAKVIRKI

TEIKNAD: GGG HANNAÐ: TET YFIRFARID: TET  
Hönnunarstjóri (ef annar en aðalhönnuður) KT:

SAMPYKKT: Tómas Ellert Tómasson KT: 201170-3979

ÚTGÁFA DAGS: 02.09.2024 MKV: SKV. TEIKNINGUM VERK NR: 23-16-2

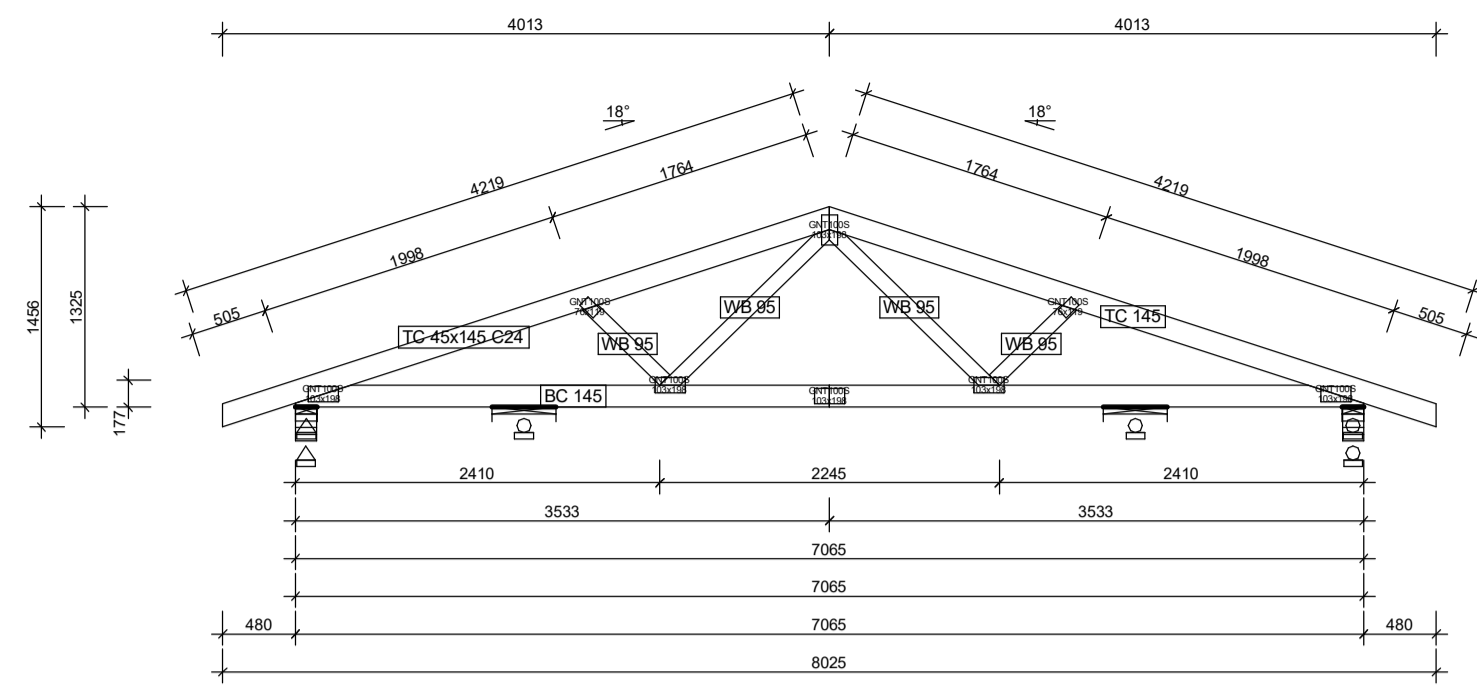
Tómas Ellert Tómasson  
BYGGINGARVERKFRÆÐINGUR M.S.C.E.  
S: 853 8 358 - ellert@sghus.is  
KT: 201170-3979



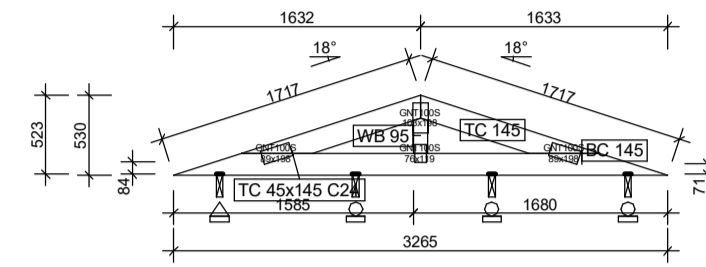
BLADSTÆRÐ: A1

0 0.5 1 1.5 2 2.5  
1:50

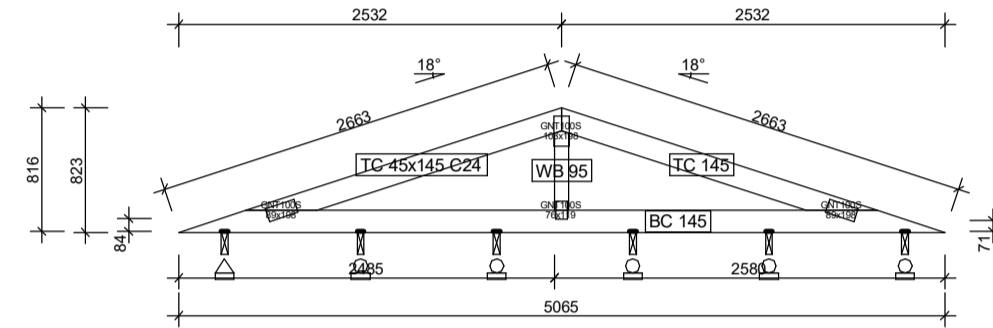
Tekninguna má ekki afrita með neinum hætti, að hluta til eða í heild án skriflegs leyfis höfundar.



SB1 - 1 no. 1-ply 5 kg

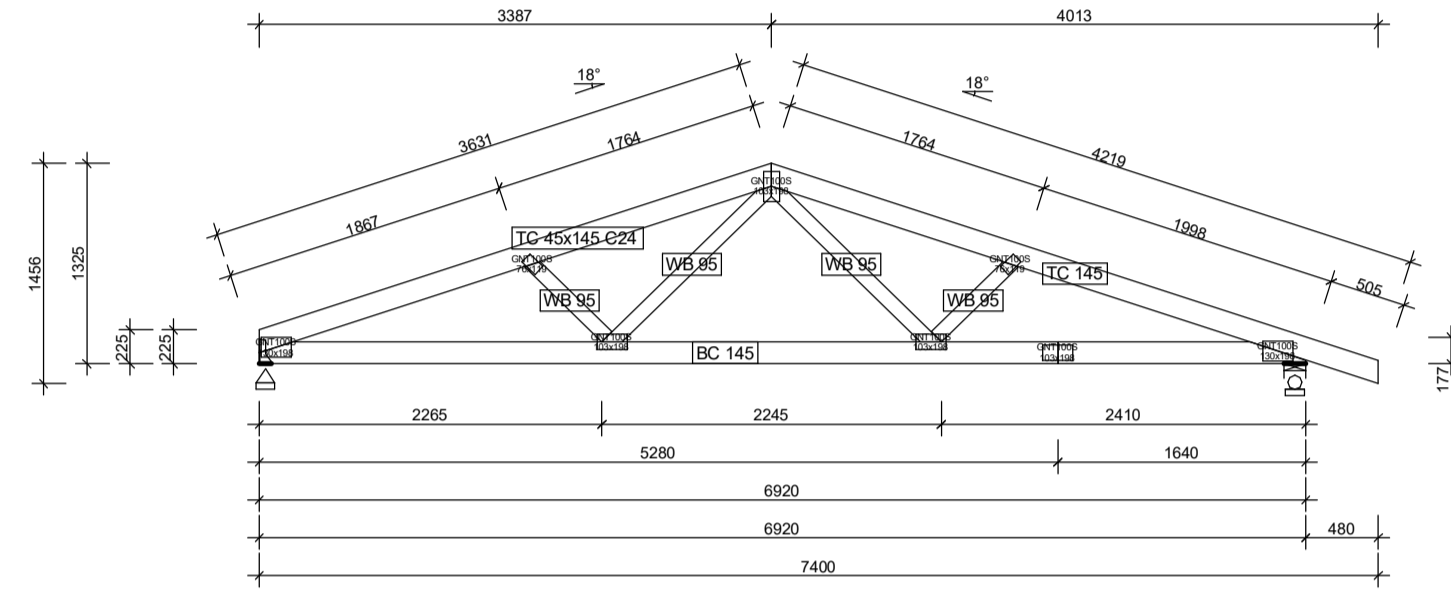


SB2 - 1 no. 1-ply 17 kg

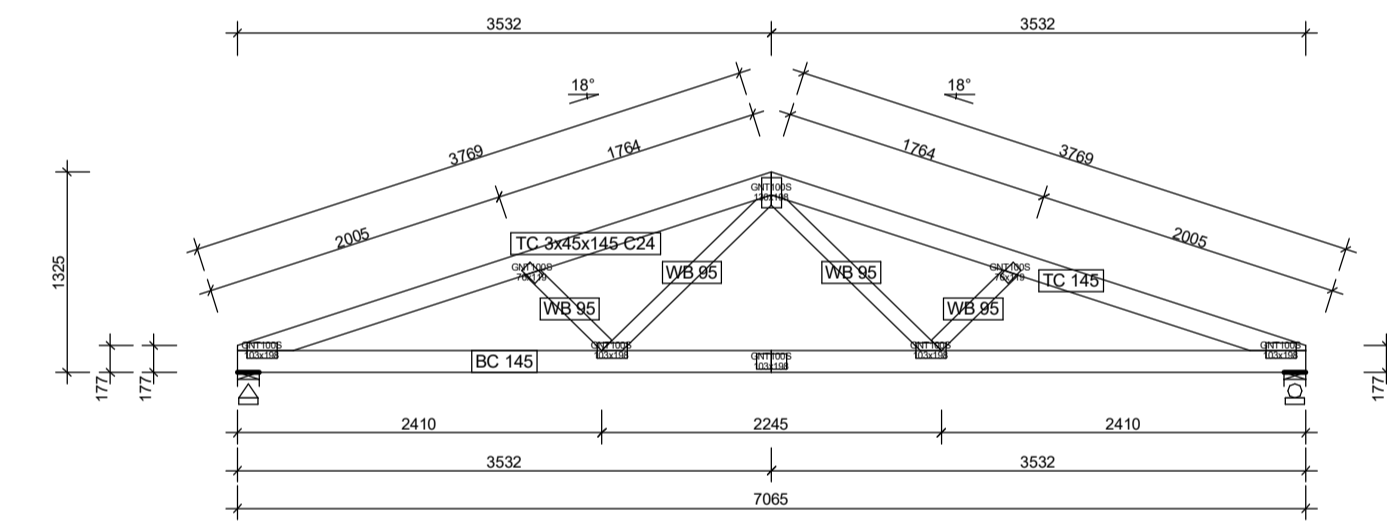


SB3 - 1 no. 1-ply 28 kg

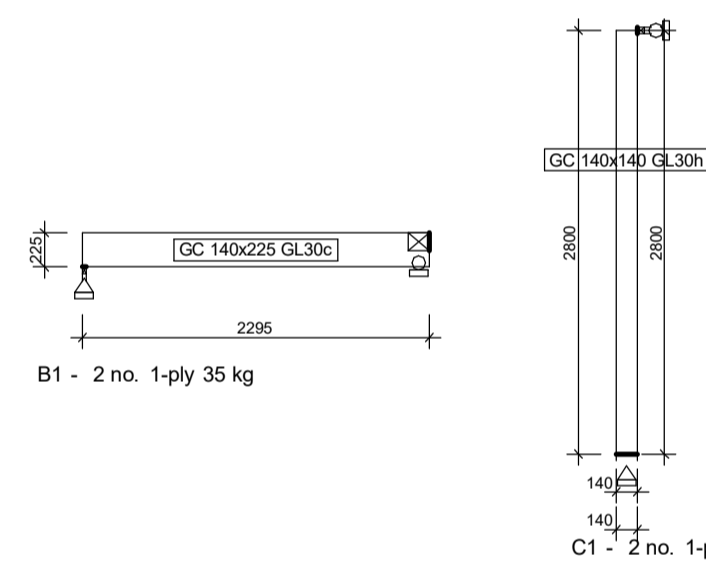
S1 - 14 no. 1-ply 59 kg



S2 - 8 no. 1-ply 57 kg

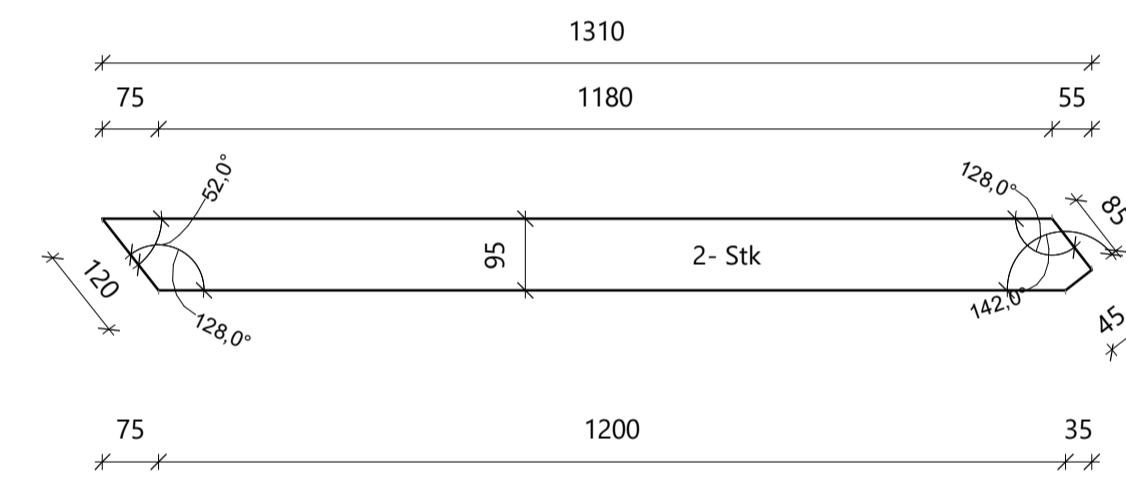
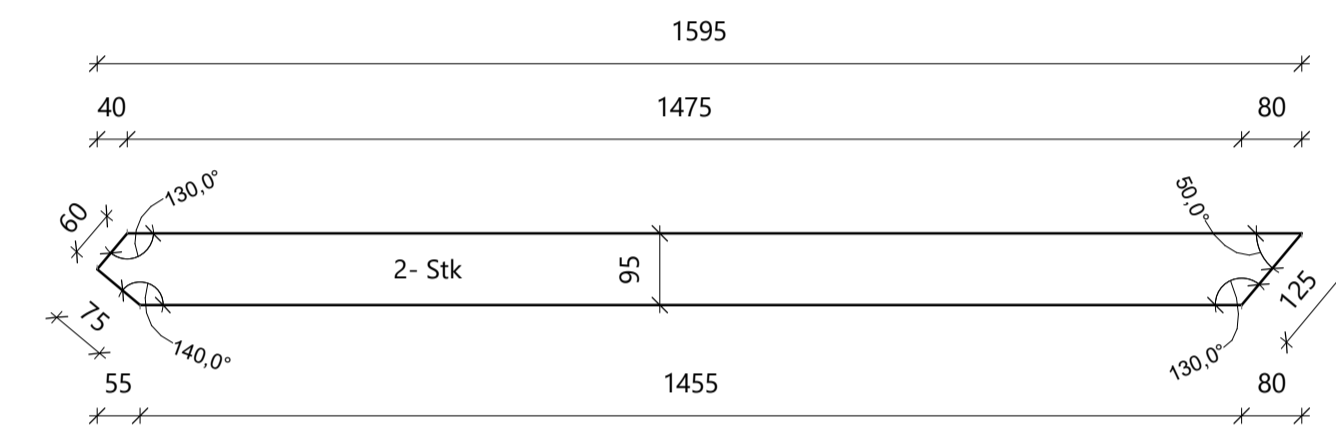
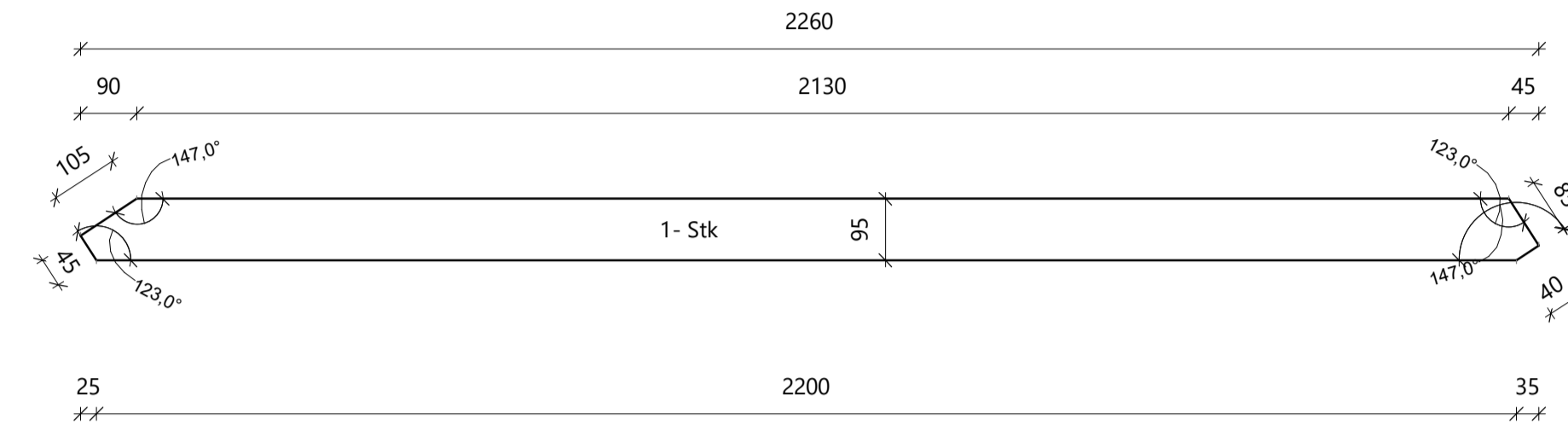


GRS6 - 1 no. 3-ply 167 kg



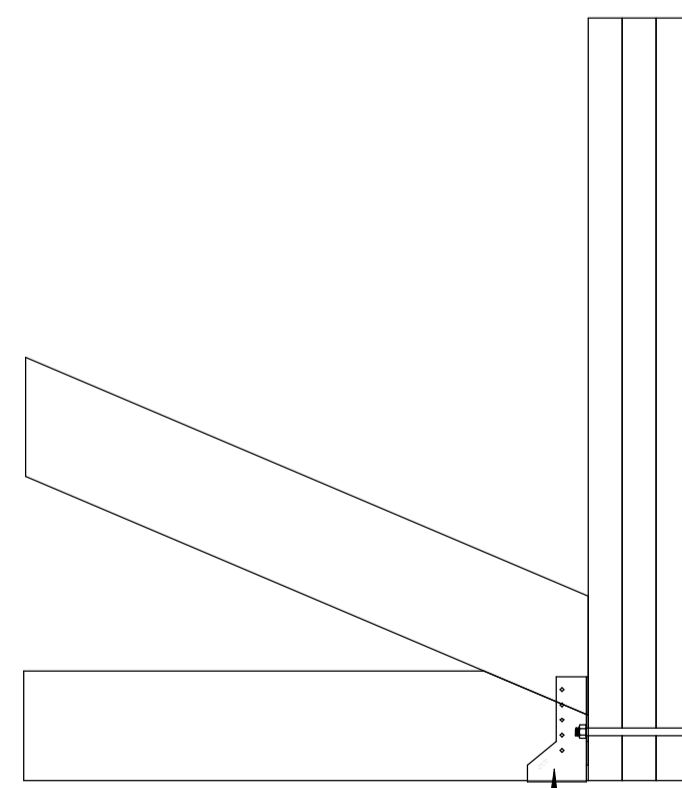
B1 - 2 no. 1-ply 35 kg

C1 - 2 no. 1-ply 27 kg



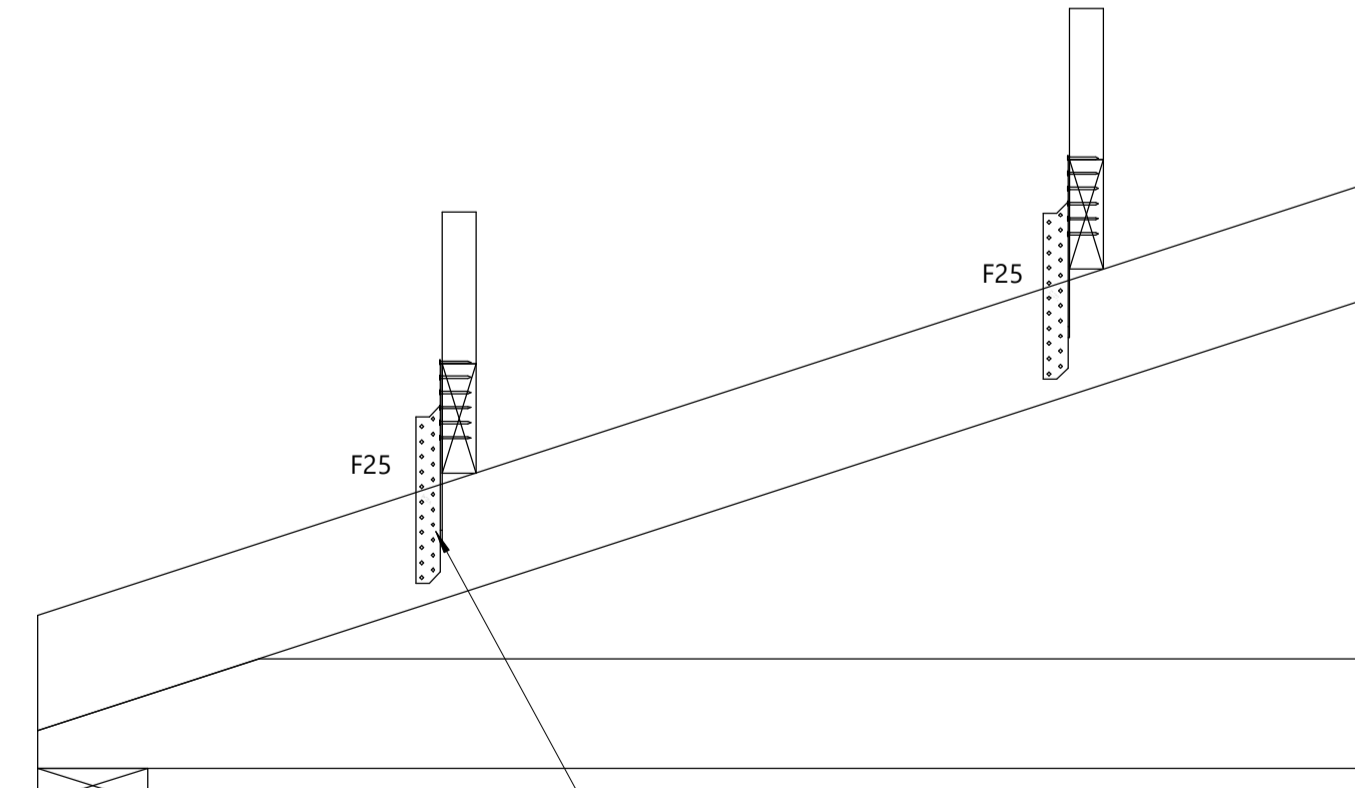
**GAFSTÍFUR- SMÍÐAMÁL**  
1 : 10

**SPERRUR**  
1 : 50



**F26**  
1 : 10

F26:  
BJÁLKASKÖR 45X137  
NEGLING  
2X 5-STK KS 40/40 Í SPERRU  
2X 8-STK KS 40/40 Í LÍMTRÉ  
AUK 2X M10 BORDABOLTA Í  
GEGNUM BURÐARSPERRU



**F25- STÓLAÐ ÞAK**  
1 : 10

STÓLAÐ ÞAK  
ÞAKÁSAANKER 290  
NEGLING:  
7 STK. KS 40/40 Í SPERRU  
7 STK. KS 40/40 Í STÓLASPERRU

ATH. Öll mál skulu tekin á staðnum áður en smíði hefst  
Ósamræmi í gögnum skal án tafar tilkynna skriflega til hönnuða

BR	DAGS	BREYTING

**Verk:**  
Arnarbæli 1c Grímsnes og Grafningshrepps.  
L228405.  
**Efni:**  
SPERRUR

TEIKNAD: GGG	HANNAD: GGG	YFIRFARID: TET
Hönnunarstjóri (ef annar en aðalhönnuður)		KT:

SAMPYKKT: Tómas Ellert Tómasson  
02.09.2024

ÚTGÁFA DAGS: 02.09.2024	MKV: SKV. TEIKNINGUM	VERK NR: 23-16-2
Tómas Ellert Tómasson BYGGINGARVERKFRÆÐINGUR M.S.C.E. S: 853 8 358 - ellert@sghus.is KT: 201170-3979		TEIKNING NR: <b>B-271</b>



BLADSTÆRÐ: A1

Teikninguna má ekki afrita með neinum hætti, að hluta til eða í heild án skriflegs leyfis höfundar.