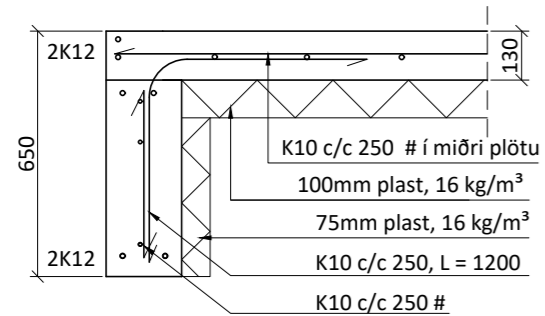
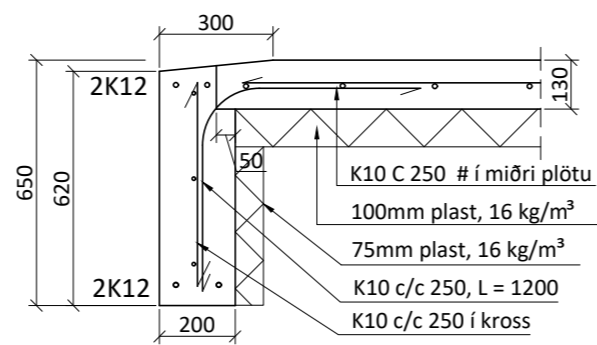


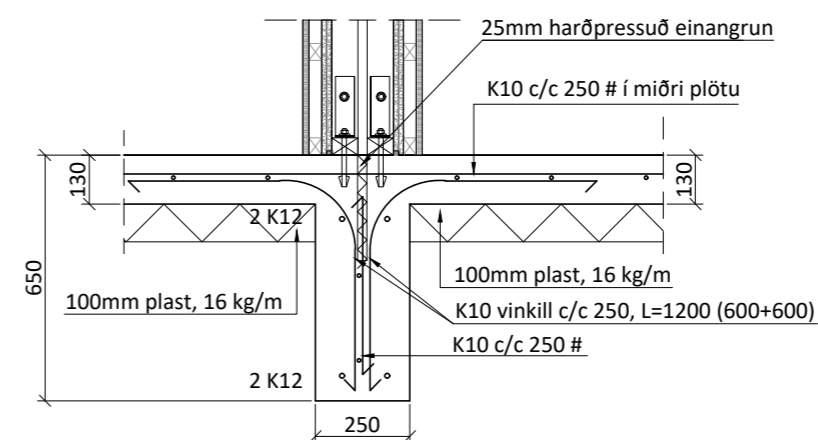
A SNIÐ
161 1:20



B SNIÐ
161 1:20



C SNIÐ
161 1:20



Almennt:

Öll mál skulu staðfest skv. aðalteikningum. Ef eitthvert misræmi er skulu aðalteikningar vera ráðandi, þó ber að láta hönnuði vita af misræmi.

Skýringar - Steinsteypa og bendistál

Styrkleikaflokkar efnis:

Steypa: C25/30-22-S3-2b
Bendistál: B500C

Í stað K10 c/c 250 grindar í sökkul er heimilt að nota 6 mm net með 150 mm möskvum. Einnig er heimilt að nota 6 mm net með 150 mm möskvum í stað K10 c/c 250 grindar í plötu.

Öll mál eru í millimetrum, nema annað sé tekið fram.

Nr.	Breyting	Dags.	Samþ.
-----	----------	-------	-------

VERKHEITI:	Borgarrimi 2 og 4, Reykholt 806 Selfoss	TEIKNINÚMÉR:	161
------------	---	--------------	-----

VERKHLUTI:	Burðarvirki (Yfirlit) Grunnmynd sökkla og deili	ÚTGÁFA:	B1
------------	---	---------	----

Teiknað:	Eva Björk Birgisdóttir	Bláðstærð:	A-2
----------	------------------------	------------	-----

Hönnuður:	Leifur Örn Leifsson kt. 150982-4139	Samþykkt:	Kelmu Ö. Kjartansson	Dagsetning:	11.09.23
-----------	-------------------------------------	-----------	----------------------	-------------	----------

Yfirfarið af hönnunarstjóra:	Bent Larsen Fróðason kt. 141177-3469	Samþykkt:	Bent Larsen	Frumútgáfa:	11.09.23
------------------------------	--------------------------------------	-----------	-------------	-------------	----------

LARSEN HÖNNUN OG RÁÐGJÖF	Bent Larsen Fróðason Byggingafræðingur B.Sc Sími 844-7699 tölvupóstur: bent@larsenhr.is	VERKNR:	23-033	MKV:	1:75 1:20
------------------------------------	--	---------	--------	------	--------------



Almennt:

Öll mál skulu staðfest skv. aðalteikningum. Ef eitthvert misræmi er skulu aðalteikningar vera ráðandi, þó ber að láta hönnuði vita af misræmi.

Skýringar - Steinsteypa og bendistál

Styrkleikaflokkar efnis:

Steypa: C25/30-22-S3-2b
Bendistál: B500C

Í stað K10 c/c 250 grindar í sökkul er heimilt að nota 6 mm net með 150 mm möskvum. Einnig er heimilt að nota 6 mm net með 150 mm möskvum í stað K10 c/c 250 grindar í plötu.

Öll mál eru í millimetrum, nema annað sé tekið fram.

Nr.	Breyting	Dags.	Samþ.
-----	----------	-------	-------

VERKHEITI:	Borgarrimi 2 og 4, Reykholt 806 Selfoss	TEIKNINÚMÉR:	162
------------	---	--------------	-----

VERKHLUTI:	Burðarvirki Grunnmynd sökkla	ÚTGÁFA:	B1
------------	------------------------------	---------	----

Teiknað:	Eva Björk Birgisdóttir	Bláðstærð:	A-2
----------	------------------------	------------	-----

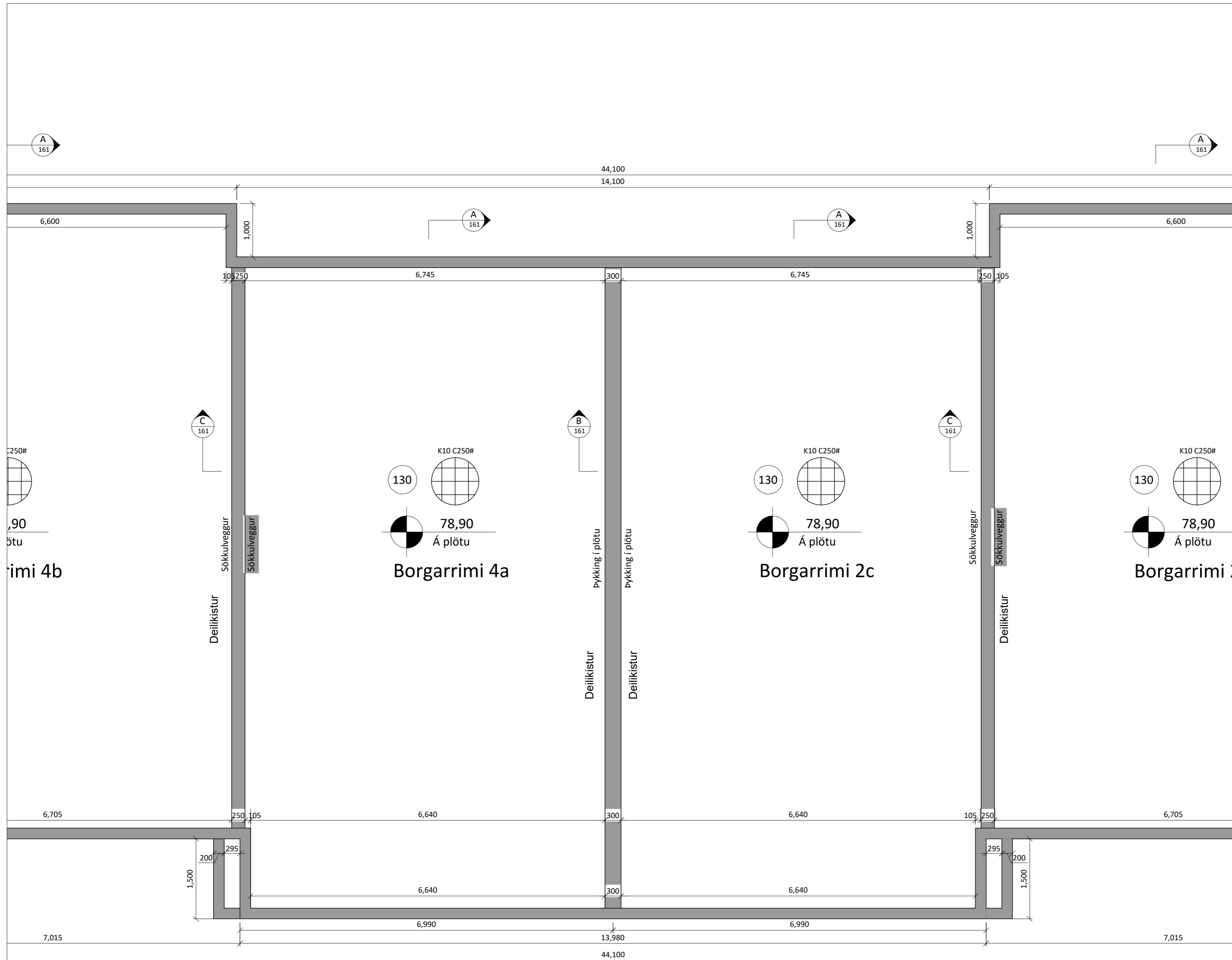
Hönnuður:	Leifur Örn Leifsson kt. 150982-4139	Samþykkt:	Kelmu D. Kristson	Dagsetning:	11.09.23
-----------	-------------------------------------	-----------	-------------------	-------------	----------

Yfirfarir af hönnunartjóra:	Bent Larsen Fróðason kt. 141177-3469	Samþykkt:	Bent Larsen	Frumútgáfa:	11.09.23
-----------------------------	--------------------------------------	-----------	-------------	-------------	----------

VERKNR:	23-033	MKV:	1:50
---------	--------	------	------



Bent Larsen Fróðason
Byggingaráæðingur B.Sc
Sími 844-7699
tölvupóstur: bent@larsenhr.is



Almennt:

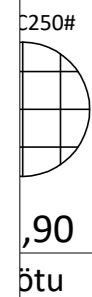
Öll mál skulu staðfest skv. aðalteikningum. Ef eitthvert misræmi er skulu aðalteikningar vera ráðandi, þó ber að láta hönnuði vita af misræmi.

Skýringar - Steinsteypa og bendistál

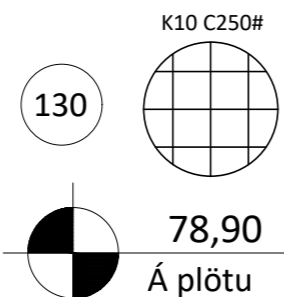
Styrkleikaflokkar efnis:

Steypa: C25/30-22-S3-2b
Bendistál: B500C

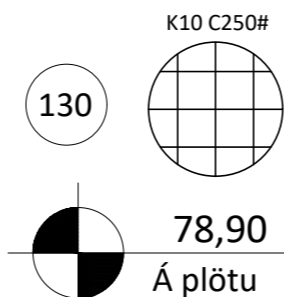
Í stað K10 c/c 250 grindar í sökkul er heimilt að nota 6 mm net með 150 mm möskvum. Einnig er heimilt að nota 6 mm net með 150 mm möskvum í stað K10 c/c 250 grindar í plötu.



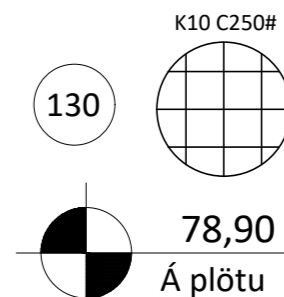
imi 4b



Borgarrimi 4a



Borgarrimi 2c



Borgarrimi 2

Öll mál eru í millimetrum, nema annað sé tekið fram.

Nr.	Breyting	Dags.	Samþ.
-----	----------	-------	-------

VERKHEITI: Borgarrimi 2 og 4, Reykholt 806 Selfoss	TEIKNINÚMÉR: 163
--	------------------

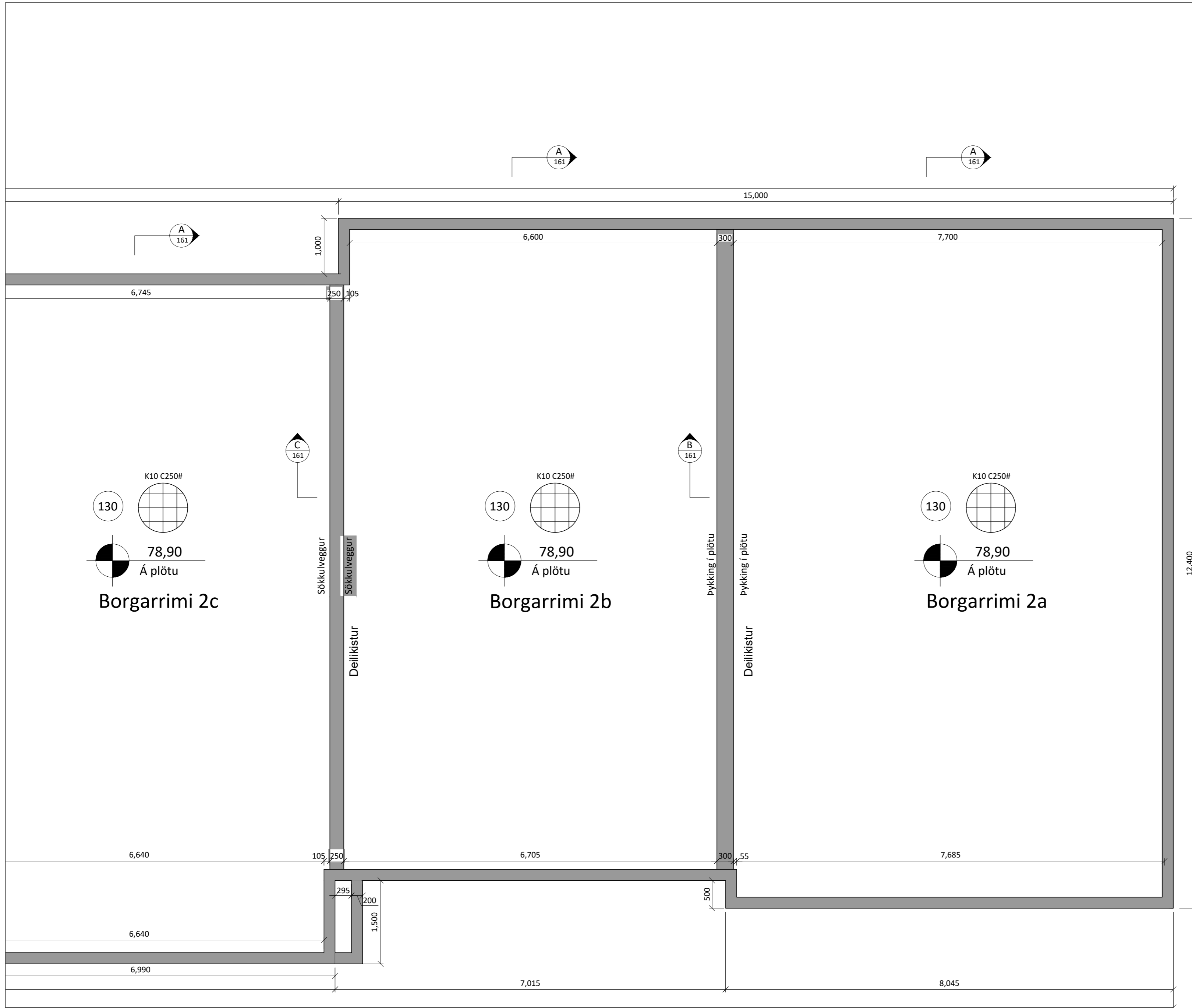
VERKHLUTI: Burðarvirki Grunnmynd sökkla	ÚTGÁFA: B1
---	------------

Teiknað: Eva Björk Birgisdóttir	Bláðstærð: A-2
---------------------------------	----------------

Hönnuður: Leifur Örn Leifsson kt. 150982-4139	Samþykkt: <i>Leifur Ö. Leifsson</i>	Dagsetning: 11.09.23
---	-------------------------------------	----------------------

Yfirfarið af hönnunarstjóra: Bent Larsen Fróðason kt. 141177-3469	Samþykkt: <i>Bent Larsen</i>	Frumútgáfa: 11.09.23
---	------------------------------	----------------------

LARSEN HÖNNUN OG RÁÐGJÖF	Bent Larsen Fróðason Byggingafræðingur B.Sc Sími 844-7699 tölvupóstur: bent@larsenhr.is	VERKNR: 23-033 MKV: 1:50
------------------------------------	--	-----------------------------



Almennt:

Öll mál skulu staðfest skv. aðalteikningum. Ef eitthvert misræmi er skulu aðalteikningar vera ráðandi, þó ber að láta hönnuði vita af misræmi.

Skýringar - Steinsteypa og bendistál

Styrkleikaflokkar efnis:

Steypa: C25/30-22-S3-2b
Bendistál: B500C

Í stað K10 c/c 250 grindar í sökkul er heimilt að nota 6 mm net með 150 mm möskvum. Einnig er heimilt að nota 6 mm net með 150 mm möskvum í stað K10 c/c 250 grindar í plötu.

Öll mál eru í millimetrum, nema annað sé tekið fram.

Nr.	Breyting	Dags.	Samþ.
-----	----------	-------	-------

VERKHEITI:	Borgarrimi 2 og 4, Reykholt 806 Selfoss	TEIKNINÚMÉR:	164
------------	---	--------------	-----

VERKHLUTI:	Burðarvirki Grunnmynd sökkla	ÚTGÁFA:	B1
------------	------------------------------	---------	----

Teiknað:	Eva Björk Birgisdóttir	Bláðstærð:	A-2
----------	------------------------	------------	-----

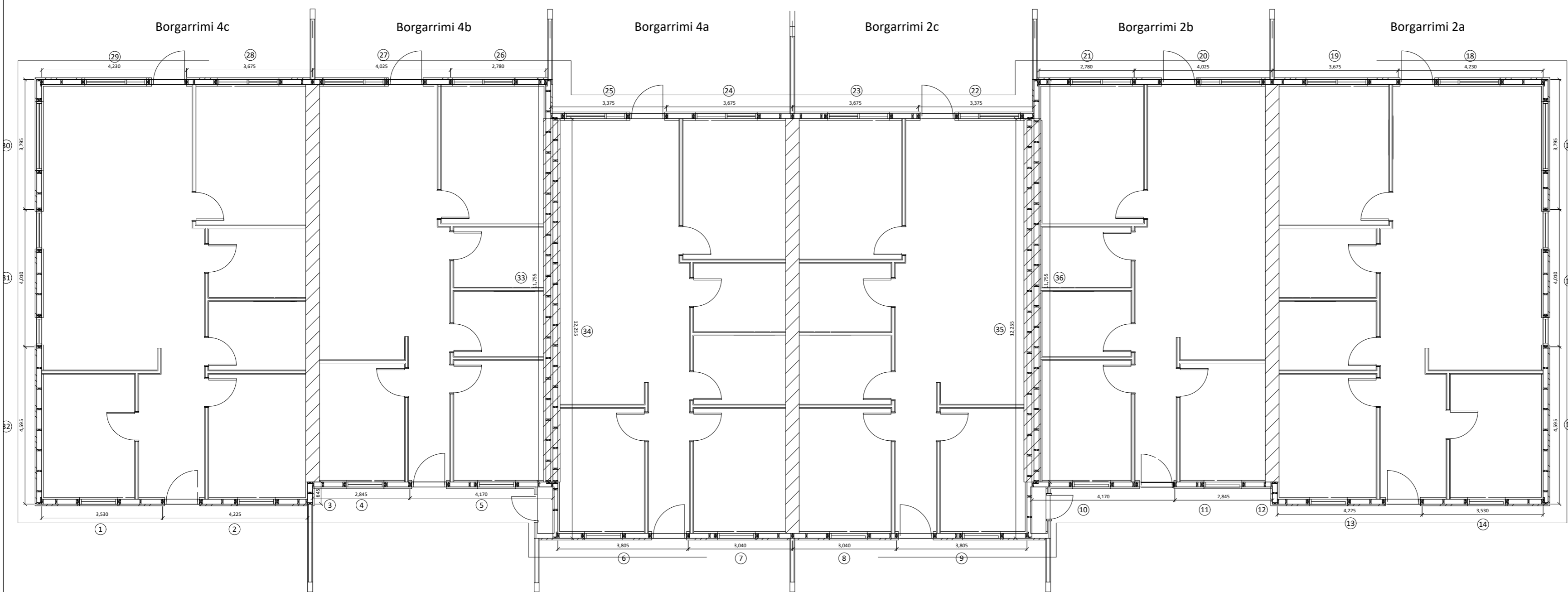
Hönnuður:	Leifur Örn Leifsson kt. 150982-4139	Samþykkt:	<i>Kelvin O. Kristsson</i>	Dagsetning:	11.09.23
-----------	-------------------------------------	-----------	----------------------------	-------------	----------

Yfirfarið af hönnunarstjóra:	Bent Larsen Fróðason kt. 141177-3469	Samþykkt:	<i>Bent Larsen</i>	Frumútgáfa:	11.09.23
------------------------------	--------------------------------------	-----------	--------------------	-------------	----------

VERKNR:	23-033	MKV:	1:50
---------	--------	------	------

LARSEN
HÖNNUN OG RÁÐGJÖF

Bent Larsen Fróðason
Byggingafræðingur B.Sc
Sími 844-7699
tölvupóstur: bent@larsenhr.is



Almennt:

Öll mál skulu staðfest skv. aðaltekningum. Ef eitthvert misræmi er skulu aðaltekningar vera ráðandi, þó þer að láta hönnuði vita af misræmi. Öll mál eru í millimetrum, nema annað komi fram.

Skýringar - trévirki veggja

Allur viður er C24 eða betri. Allan við utanhúss skal fúaverja. Allur saumur og festingar utanhúss skulu vera heitzinkhúðaðar eða ryðfrjár. Allar stoðir og lausholt eru $45/145$ nema annað sé tekið fram. Bil á milli miðjúlínu stoða skal ekki vera meira en 600 mm. Utan á grind komi 9 mm gufuopinn rakapollinn krossviður (t.d. grenikrossviður). Krossviður festist með $2\frac{3}{50}$ C150 í rakapolið lím. Þétting (Aerofil-pulsa eða Illmod þéttiborði) komi undir fótstykki, einnig skal setja vindpappa undir fótstykki, sem kemur þá á milli steypu og fótstykkis.

Festingar á öllum samskeytum:

Öll horn og einingasamskeyti skal víxlskrúfa saman með 6x80mm skrúfum c/c 400mm.

Festing á fótstykki

Múrboltar M12 C600 koma í gegnum fótstykki. Borddypt = 105 mm og snertidýpt bolta við steypnan flöt => 80 mm.

F1 - F6

Sjá sérmyndir.

Öll mál eru í millimetrum, nema annað sé tekið fram.

BR.	Breyting	Dags.	Samþ.
-----	----------	-------	-------

VERKHEITI: Borgarrimi 2 og 4, Reykholt 806 Selfoss	TEIKNINÚMÉR: 200
--	------------------

VERKHLUTI: Burðarvirki Grunnmynd veggja	ÚTGÁFA: B1
---	------------

Teiknað: Eva Björk Birgisdóttir	Blaðstærð: A-2
---------------------------------	----------------

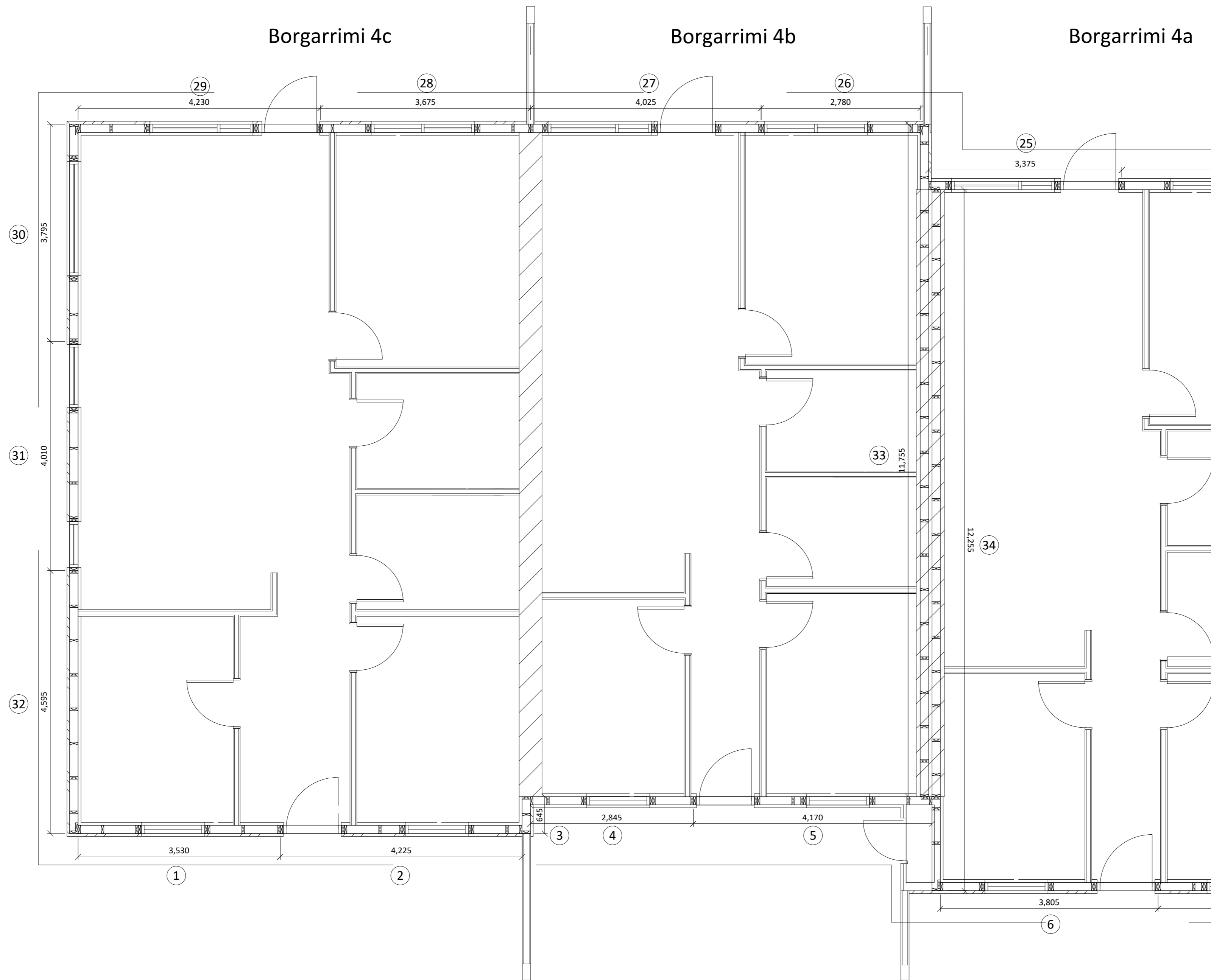
Hönnuður: Leifur Örn Leifsson kt. 150982-4139	Sambýkt: <i>Leifur Ö. Leifsson</i>	Dagsetning: 11.09.23
---	------------------------------------	----------------------

Yfirfarið af hönnunarstjóra: Bent Larsen Fróðason kt. 141177-3469	Sambýkt: <i>Bent Larsen</i>	Frumútgáfa: 11.09.23
---	-----------------------------	----------------------

LARSEN
HÖNNUN OG RÁÐGJÖF

Bent Larsen Fróðason
Byggingafræðingur B.Sc
Sími 844-7699
tölvupóstur: bent@larsenhr.is

VERKNR: 23-033
MKV: 1:50



Almennt:
 Öll mál skulu staðfest skv. aðaltekningum. Ef eitthvert misræmi er skulu aðaltekningar vera ráðandi, þó þer að láta hönnuði vita af misræmi. Öll mál eru í millimetrum, nema annað komi fram.

Skýringar - trévirki veggja
 Allur viður er C24 eða betri. Allan við utanhúss skal fúaaverja. Allur saumur og festingar utanhúss skulu vera heitzinkhúðaðar eða ryðfriar. Allar stoðir og lausholt eru $45/145$ nema annað sé tekið fram. Bil á milli miðjulinu stoða skal ekki vera meira en 600 mm. Utan á grind komi 9 mm gufuopinn rakapölinn krossviður (t.d. grenikrossviður). Krossviður festist með $28/50$ C150 í rakapölið lím. Þétting (Aerofil-pulsa eða Illmod þéttiborði) komi undir fótstykki, einnig skal setja vindpappa undir fótstykki, sem kemur þá á milli steypu og fótstykkis.

Festingar á öllum samskeytum:
 Öll horn og einingasamskeyti skal vixlskrúfa saman með 6x80mm skrúfum c/c 400mm.

Festing á fótstykki
 Múrboltar M12 C600 koma í gegnum fótstykki. Borddypt = 105 mm og snertidýpt bolta við steyptan flöt => 80 mm.

F1 - F6
 Sjá sérmyndir.

Öll mál eru í millimetrum, nema annað sé tekið fram.

BR.	Breyting	Dags.	Samþ.
-----	----------	-------	-------

VERKHEITI:	Borgarrimi 2 og 4, Reykholt 806 Selfoss	TEIKNINÚMÉR:	201
------------	---	--------------	-----

VERKHLUTI:	Burðarvirki Grunnmynd veggja	ÚTGÁFA:	B1
------------	------------------------------	---------	----

Teiknað:	Eva Björk Birgisdóttir	Blaðstærð:	A-2
----------	------------------------	------------	-----

Hönnuður:	Leifur Órn Leifsson kt. 150982-4139	Sambýkt:	<i>Kelvin O. Knutson</i>	Dagsetning:	11.09.23
-----------	-------------------------------------	----------	--------------------------	-------------	----------

Yfirfarið af hönnunarstjóra:	Bent Larsen Fróðason kt. 141177-3469	Sambýkt:	<i>Bent Larsen</i>	Frumútgáfa:	11.09.23
------------------------------	--------------------------------------	----------	--------------------	-------------	----------

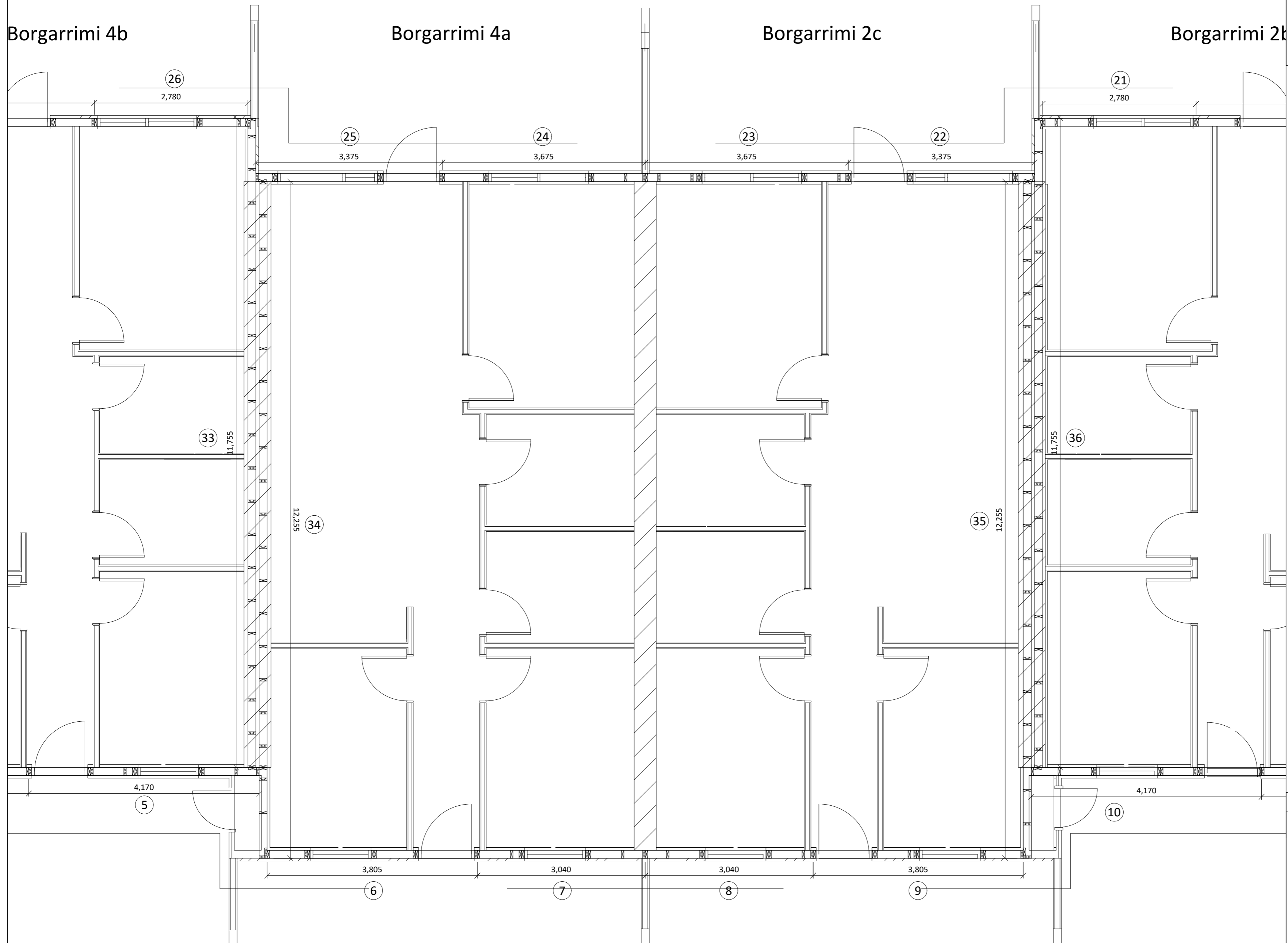
VERKNR:	23-033	MKV:	1:50
---------	--------	------	------

Borgarrimi 4b

Borgarrimi 4a

Borgarrimi 2c

Borgarrimi 2b



Almennt:

Öll mál skulu staðfest skv. aðalteikningum. Ef eitthvert misræmi er skulu aðalteikningar vera ráðandi, þó ber að láta hönnuði vita af misræmi. Öll mál eru í millimetrum, nema annað komi fram.

Skýringar - trévirki veggja

Allur viður er C24 eða betri. Allan við utanhúss skal fúaverja. Allur saumur og festingar utanhúss skulu vera heitzinkhúðaðar eða ryðfrjár. Allar stoðir og lausholt eru ⁴⁵/₁₄₅ nema annað sé tekið fram. Bil á milli miðjúlínu stoða skal ekki vera meira en 600 mm. Utan á grind komi 9 mm gufuopinn rakapólinn krossviður (t.d. grenikrossviður). Krossviður festist með ²⁸/₅₀ C150 í rakapólið lím. Þétting (Aerofil-pulsa eða Illmod þéttiborði) komi undir fótstykki, einnig skal setja vindpappa undir fótstykki, sem kemur þá á milli steypu og fótstykis.

Festingar á öllum samskeytum:

Öll horn og einingasamskeyti skal víxlskrúfa saman með 6x80mm skrúfum c/c 400mm.

Festing á fótstykki

Múrboltar M12 C600 koma í gegnum fótstykki. Borddypt = 105 mm og snertidýpt bolta við steypnan flöt => 80 mm.

F1 - F6

Sjá sérmyndir.

Öll mál eru í millimetrum, nema annað sé tekið fram.

BR. Breyting Dags. Samp.

VERKHEITI: Borgarrimi 2 og 4, Reykholt 806 Selfoss TEIKNINÚMÉR: 202

VERKHLUTI: Burðarvirki Grunnmynd veggja ÚTGÁFA: B1

Teiknað: Þórunn Sigþórsdóttir kt. 060874-3959 Blaðstærð: A-2

Hönnuður: Leifur Órn Leifsson kt. 150982-4139 Samþykkt: *Leifur Ó. Leifsson* Dagsetning: 11.09.23

Yfirfarið af hönnunarstjóra: Bent Larsen Fróðason kt. 141177-3469 Samþykkt: *Bent Larsen* Frumútgáfa: 11.09.23

VERKNR: 23-033

MKV: 1:50

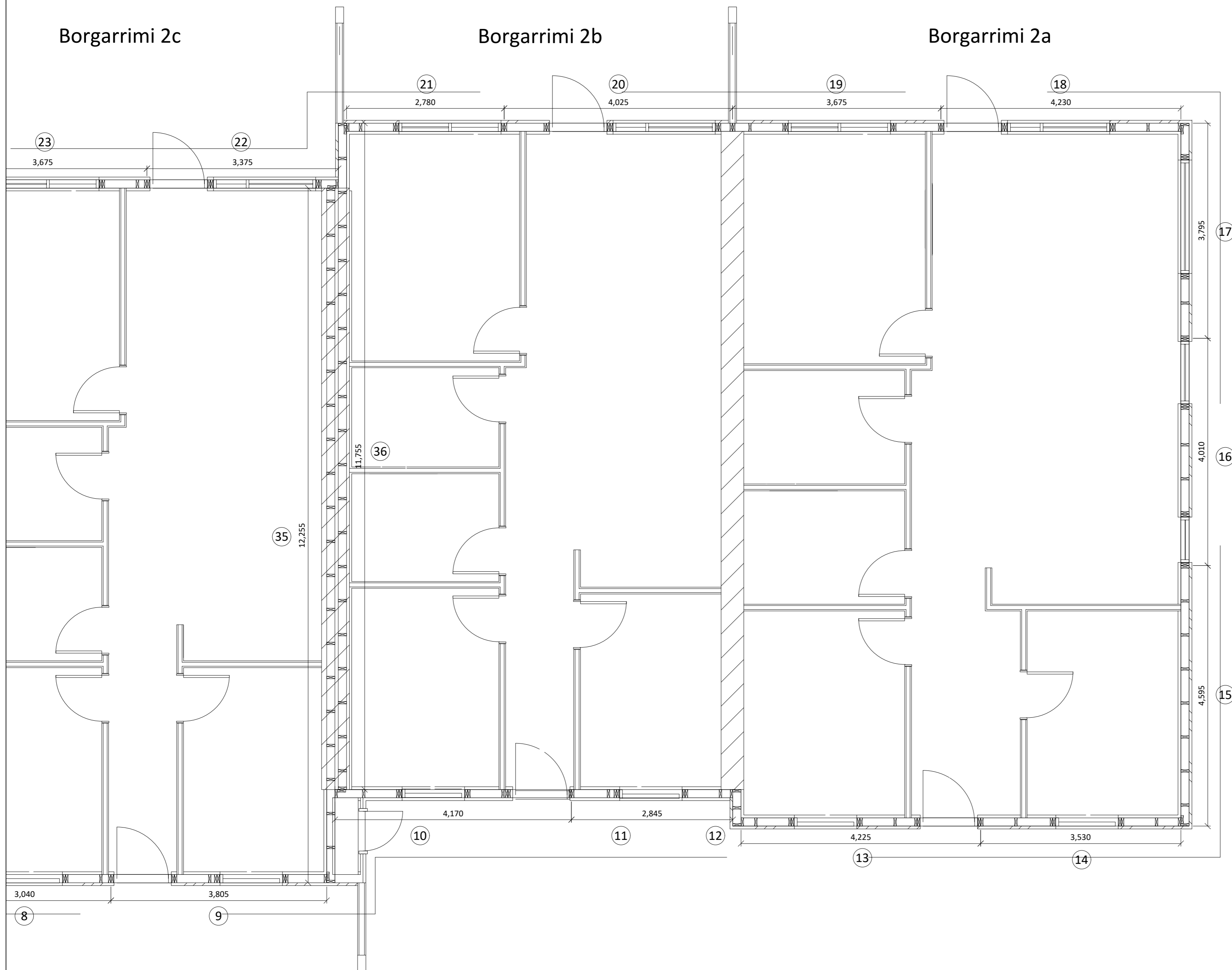


Bent Larsen Fróðason
Byggingafræðingur B.Sc
Sími 844-7699
tölvupóstur: bent@larsenhr.is

Borgarrimi 2c

Borgarrimi 2b

Borgarrimi 2a



Almennt:

Öll mál skulu staðfest skv. aðaltekningum. Ef eitthvert misræmi er skulu aðaltekningar vera ráðandi, þó ber að láta hönnuði vita af misræmi. Öll mál eru í millimetrum, nema annað komi fram.

Skýringar - trévirki veggja

Allur viður er C24 eða betri. Allan við utanhúss skal fúaverja. Allur saumur og festingar utanhúss skulu vera heitzinkhúðaðar eða ryðfrjár. Allar stoðir og lausholt eru $45/45$ nema annað sé tekið fram. Bil á milli miðjúlínu stoða skal ekki vera meira en 600 mm. Utan á grind komi 9 mm gufuopinn rakapólinn krossviður (t.d. grenikrossviður). Krossviður festist með $28/50$ C150 í rakapólið lím. Þétting (Aerofil-pulsa eða Illmod þéttborði) komi undir fótstykki, einnig skal setja vindpappa undir fótstykki, sem kemur þá á milli steypu og fótstykkis.

Festingar á öllum samskeytum:

Öll horn og einingasamskeyti skal víxlskrúfa saman með 6x80mm skrúfum c/c 400mm.

Festing á fótstykki

Múrboltar M12 C600 koma í gegnum fótstykki. Borddypt = 105 mm og snertidýpt bolta við steypnan flöt => 80 mm.

F1 - F6

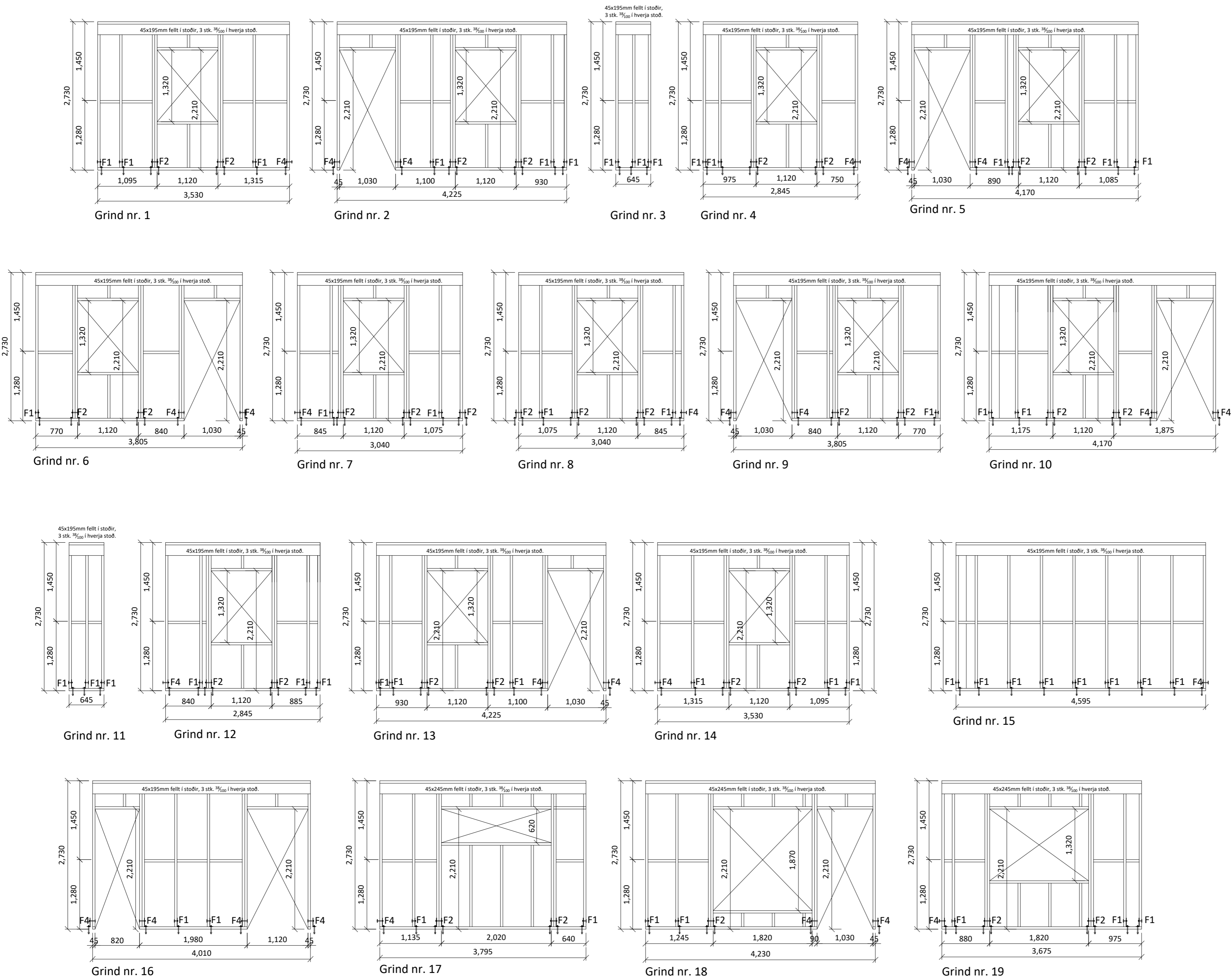
Sjá sérmyndir.

Öll mál eru í millimetrum, nema annað sé tekið fram.

BR.	Breyting	Dags.	Samþ.
VERKHEITI:	Borgarrimi 2 og 4, Reykholt 806 Selfoss	TEIKNINÚMÉR:	203
VERKHLÚTI:	Burðarvirki Grunnmynd veggja	ÚTGÁFA:	B1
Teiknað:	Eva Björk Birgisdóttir	Blaðstærð:	A-2
Hönnuður:	Leifur Örn Leifsson kt. 150982-4139	Sambýkkt:	<i>Reinar Ö. Leifsson</i>
Yfirfarið af hönnunarstjóra:	Bent Larsen Fróðason kt. 141177-3469	Sambýkkt:	<i>Bent Larsen</i>
		Dagsetning:	11.09.23
		Frumútgáfa:	11.09.23
		VERKNR:	23-033
		MKV:	1:50

LARSEN
HÖNNUN OG RÁÐGJÖF

Bent Larsen Fróðason
Byggingafræðingur B.Sc
Sími 844-7699
tölvupóstur: bent@larsenhr.is



Allment:

Öll mál skulu staðfest skv. aðaltekningum. Ef eitthvert mismæmi er skulu aðaltekningar vera ráðandi, þó þer að láta hönnuði vita af mismæmi. Öll mál eru í millimetrum, nema annað komi fram.

Skýringar - trévirki veggja

Allur viður er C24 eða betri. Allan við utanhúss skal fúaverja. Allur saumur og festingar utanhúss skulu vera heitzinkhúðaðar eða ryðfrjár. Allar stoðir og lausholt eru ⁴⁵/₁₄₅ nema annað sé tekið fram. Bil á milli miðjúlínu stoða skal ekki vera meira en 600 mm. Utan á grind komi 9 mm gufuopinn rakapólinn krossviður (t.d. grenikrossviður). Krossviður festist með ²⁸/₅₀ C150 í rakapólið lím. Þétting (Aerofil-pulsa eða Illmod þéttiborði) komi undir fótstykki, einnig skal setja vindpappa undir fótstykki, sem kemur þá á milli steypu og fótstykki.

Festingar á öllum samskeytum:

Öll horn og einingasamskeyti skal víxlskrúfa saman með 6x80mm skrúfum c/c 400mm.

Festing á fótstykki

Múrboltar M12 C600 koma í gegnum fótstykki. Bordýpt = 105 mm og snertidýpt bolta við steyptan flöt => 80 mm.

F1 - F6

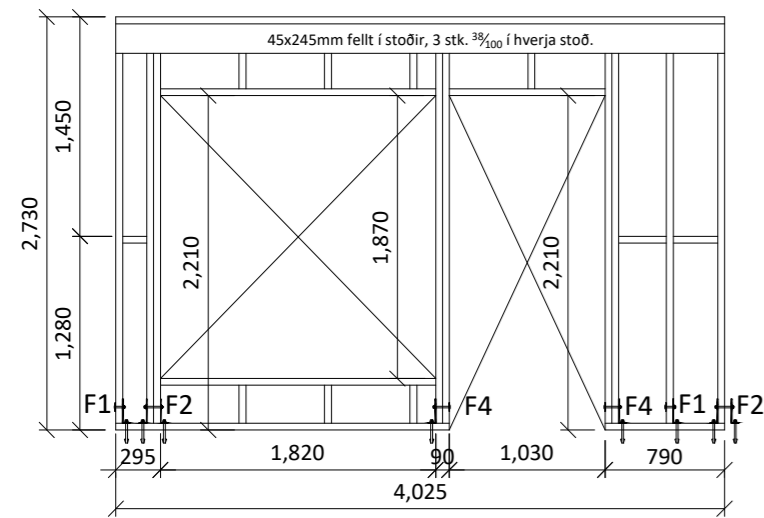
Sjá sérmyndir.

Öll mál eru í millimetrum, nema annað sé tekið fram.

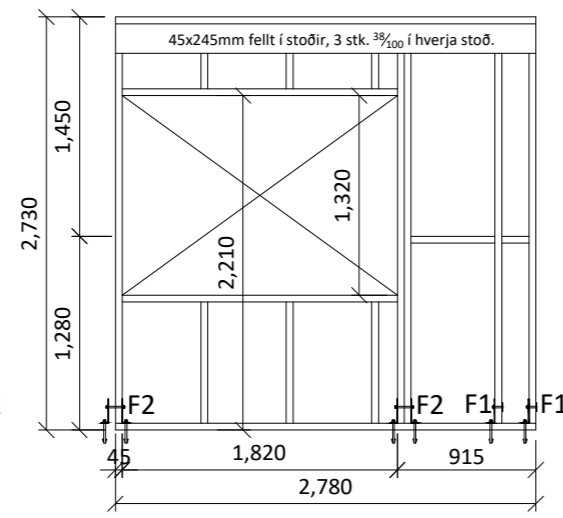
BR.	Breyting	Dags.	Samþ.
VERKHEITI:	Borgarrími 2 og 4, Reykholt 806 Selfoss	TEIKNINÚMÉR:	204
VERKHLUTI:	Burðarvirki Ásýnd grindur	ÚTGÁFA:	B1
Teiknað:	Eva Björk Birgisdóttir	Blaðstærð:	A-2
Höfnuður:	Leifur Örn Leifsson kt. 150982-4139	Samþykkt:	<i>Reitur Ö. Guðsson</i>
Yfirfarið af hönnunarstjóra:	Bent Larsen Fróðason kt. 141177-3469	Samþykkt:	<i>Bent Larsen</i>
		Dagsetning:	11.09.23
		Frumútgáfa:	11.09.23
		VERKNR:	23-033
		MKV:	1:50



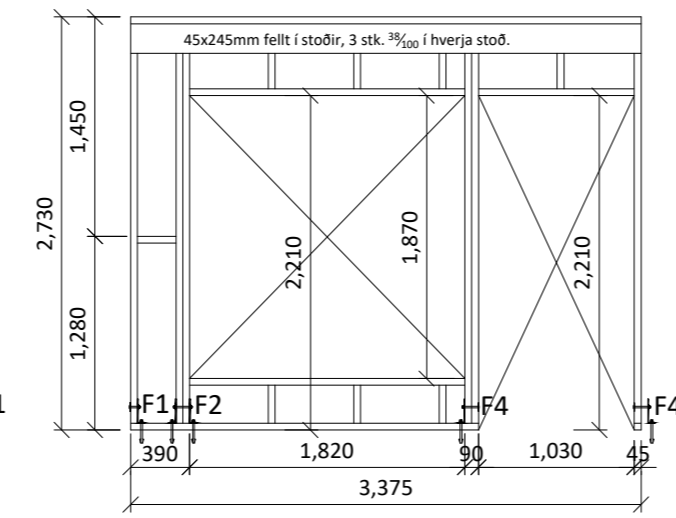
Bent Larsen Fróðason
Byggingafræðingur B.Sc
Sími 844-7699
tölvupóstur: bent@larsenr.is



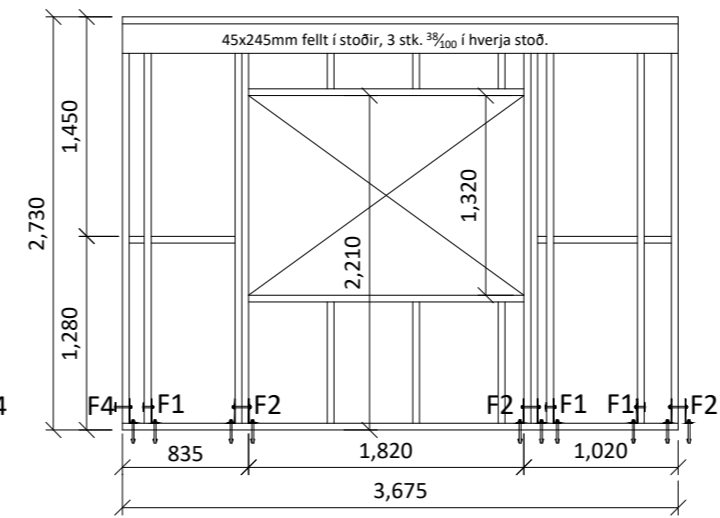
Grind nr. 20



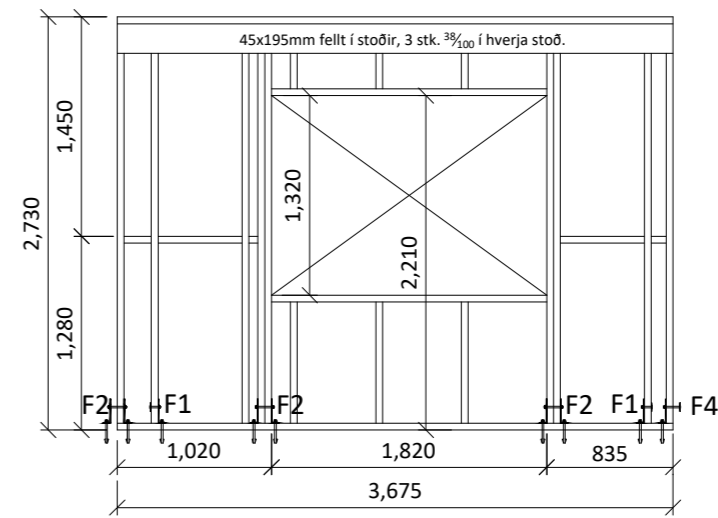
Grind nr. 21



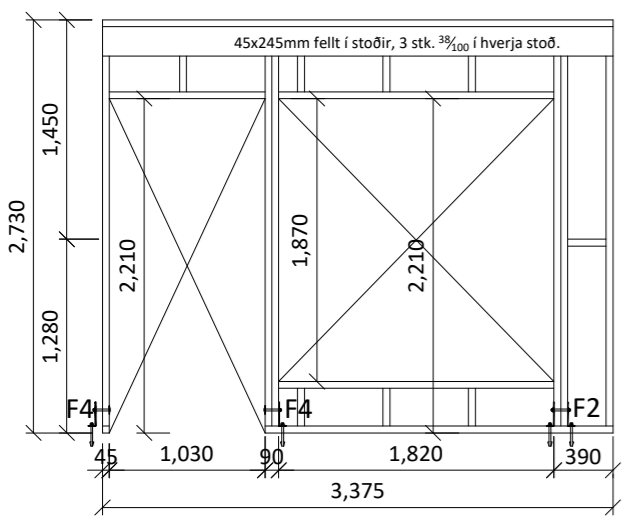
Grind nr. 22



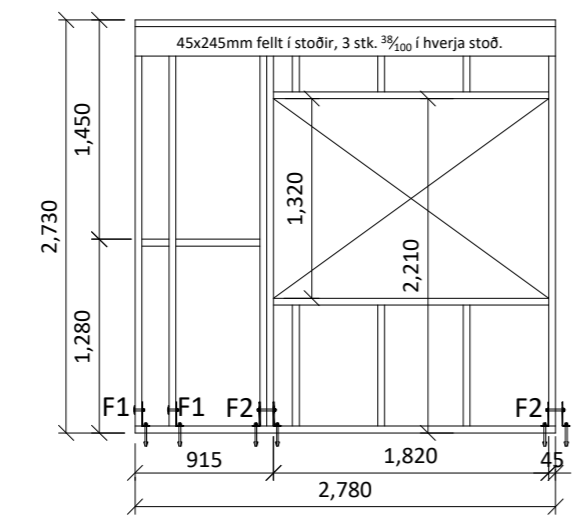
Grind nr. 23



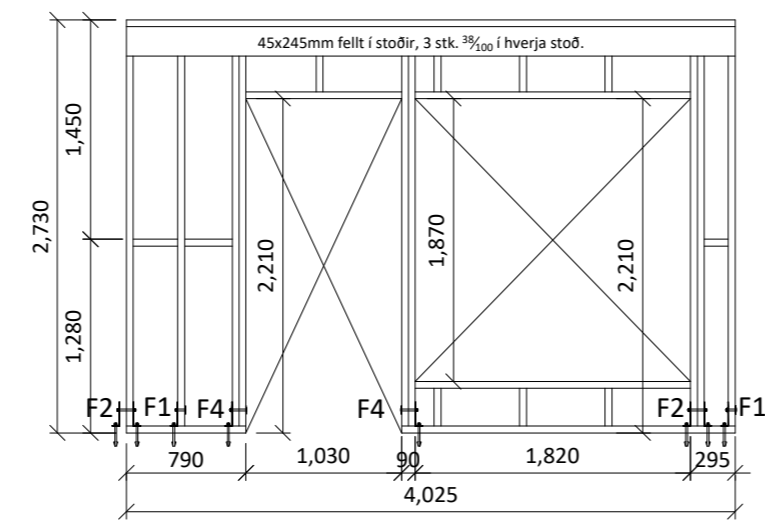
Grind nr. 24



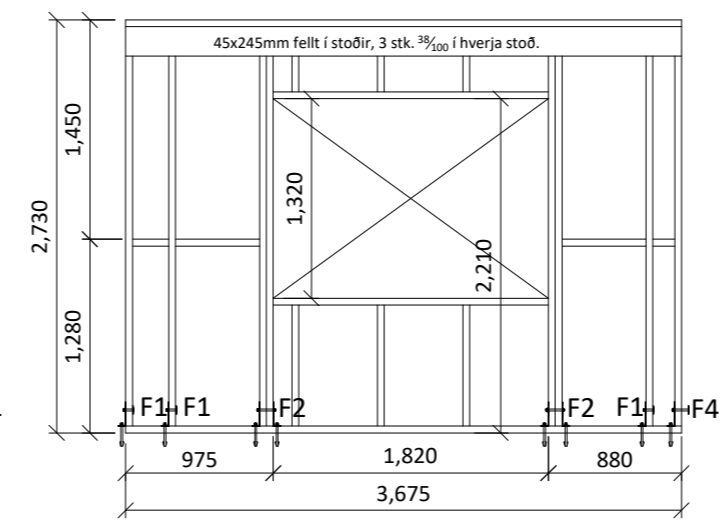
Grind nr. 25



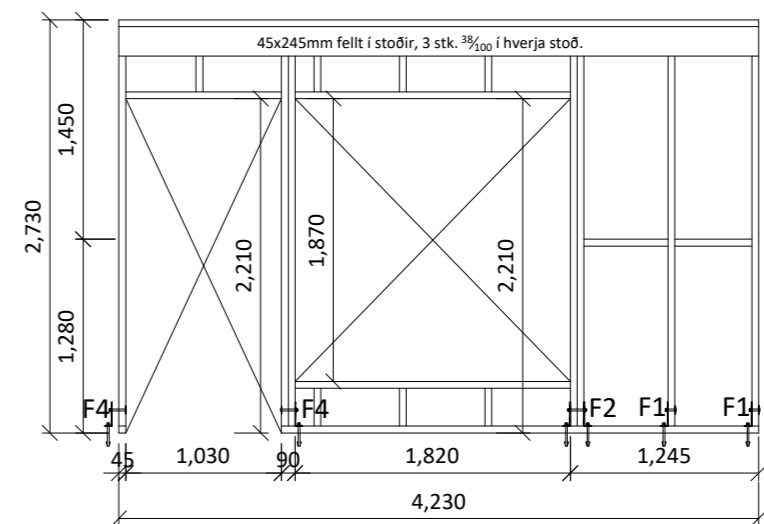
Grind nr. 26



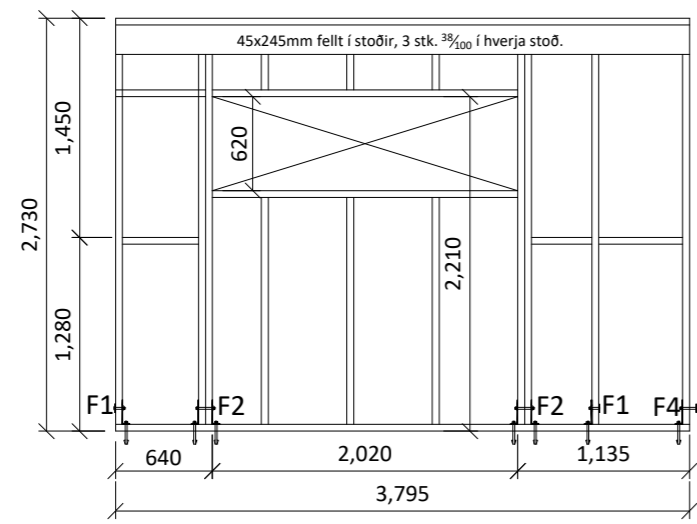
Grind nr. 27



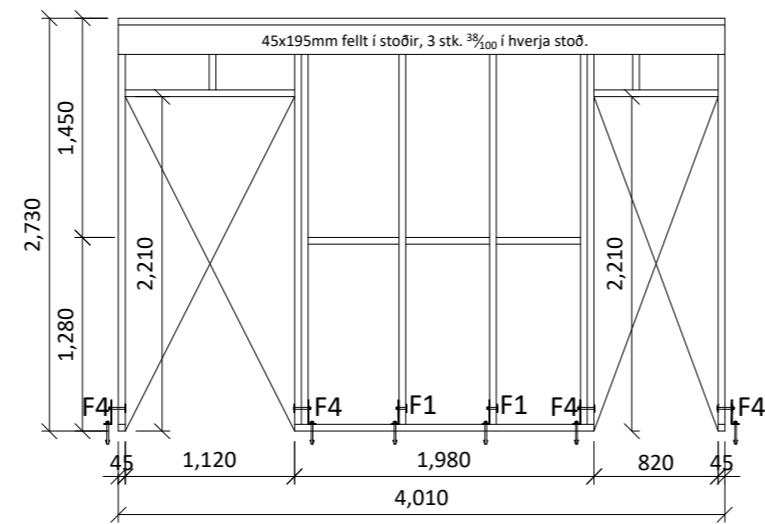
Grind nr. 28



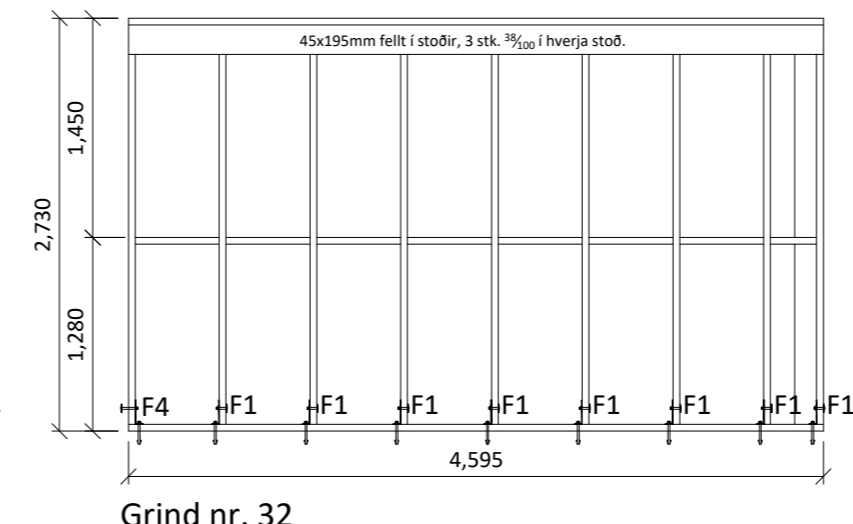
Grind nr. 29



Grind nr. 30



Grind nr. 31



Grind nr. 32

Almennt:

Öll mál skulu staðfest skv. aðaltekningum. Ef eitthvert misræmi er skulu aðaltekningar vera ráðandi, þó þer að láta hönnuði vita af misræmi. Öll mál eru í millimetrum, nema annað komi fram.

Skýringar - trévirki veggja

Allur viður er C24 eða betri. Allan við utanhúss skal fúaverja. Allur saumur og festingar utanhúss skulu vera heitzinkhúðaðar eða ryðfrjár. Allar stoðir og lausholt eru 45_{145} nema annað sé tekið fram. Bil á milli miðjúlínu stoða skal ekki vera meira en 600 mm. Utan á grind komi 9 mm gufuopinn rakapólinn krossviður (t.d. grenikrossviður). Krossviður festist með 28_{50} C150 í rakapólið lím. Þétting (Aerofil-pulsa eða Illmod þéttborði) komi undir fótstykki, einnig skal setja vindpappa undir fótstykki, sem kemur þá á milli steypu og fótstykkis.

Festingar á öllum samskeytum:

Öll horn og einingasamskeyti skal víxlskrúfa saman með 6x80mm skrúfum c/c 400mm.

Festing á fótstykki

Múrboltar M12 C600 koma í gegnum fótstykki. Bordýpt = 105 mm og snertidýpt bolta við steypant flöt => 80 mm.

F1 - F6

Sjá sérmyndir.

Öll mál eru í millimetrum, nema annað sé tekið fram.

BR.	Breyting	Dags.	Samþ.
-----	----------	-------	-------

VERKHEITI:	Borgarrími 2 og 4, Reykholt 806 Selfoss	TEIKNINÚMÉR:	205
------------	---	--------------	-----

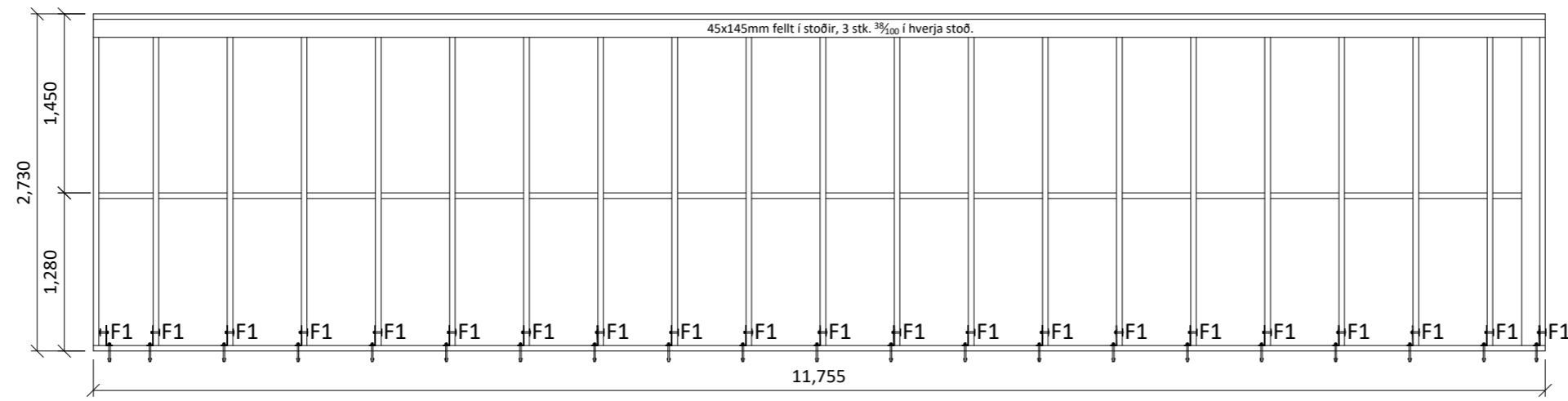
VERKHLÚTI:	Burðarvirki Ásýnd grindur og deili	ÚTGÁFA:	B1
------------	------------------------------------	---------	----

Teiknað:	Eva Björk Birgisdóttir	Blaðstærð:	A-2
----------	------------------------	------------	-----

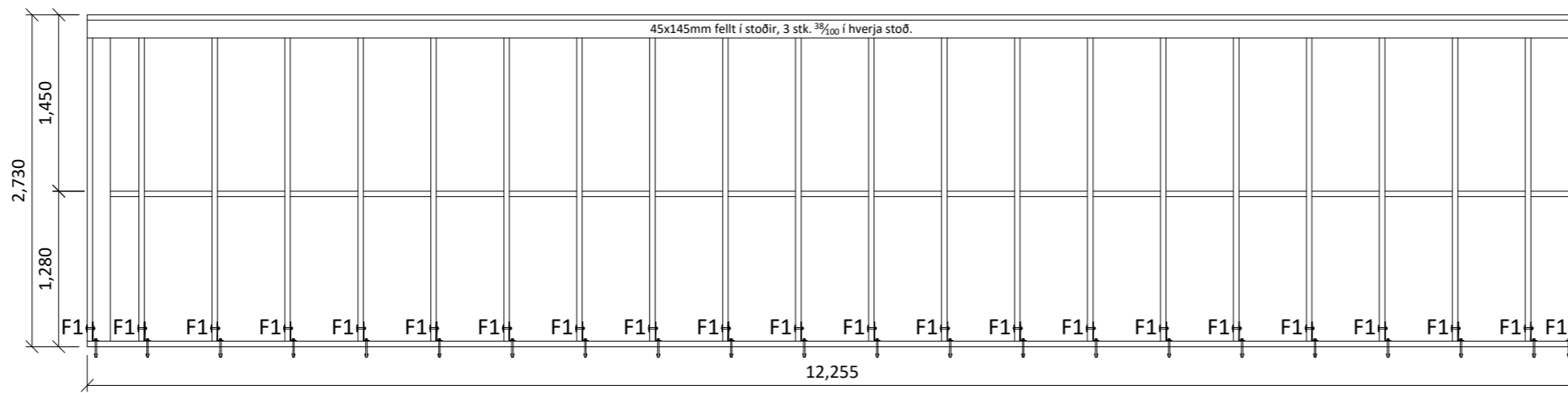
Hönnuður:	Leifur Örn Leifsson kt. 150982-4139	Samþykkt:	Reitur Ö. Kristjánsson	Dagsetning:	11.09.23
-----------	-------------------------------------	-----------	------------------------	-------------	----------

Yfirfarið af hönnunarstjóra:	Bent Larsen Fróðason kt. 141177-3469	Samþykkt:	Bent Larsen	Frumútgáfa:	11.09.23
------------------------------	--------------------------------------	-----------	-------------	-------------	----------

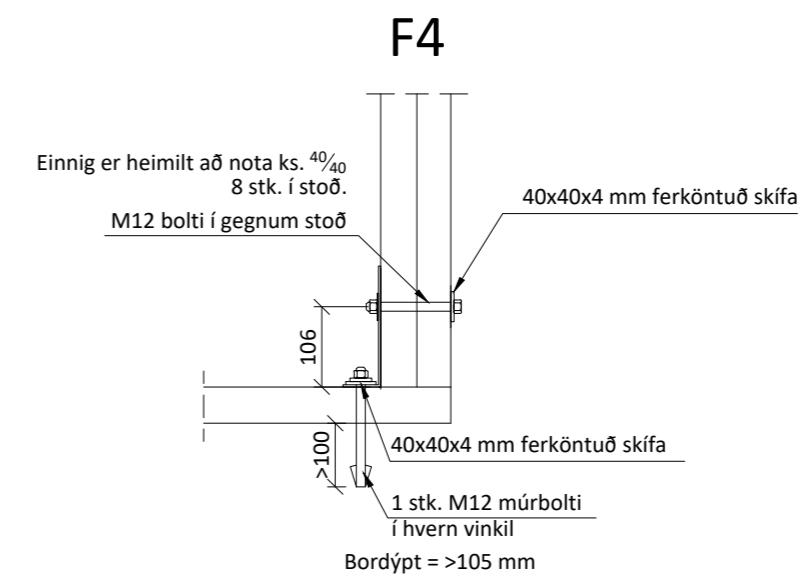
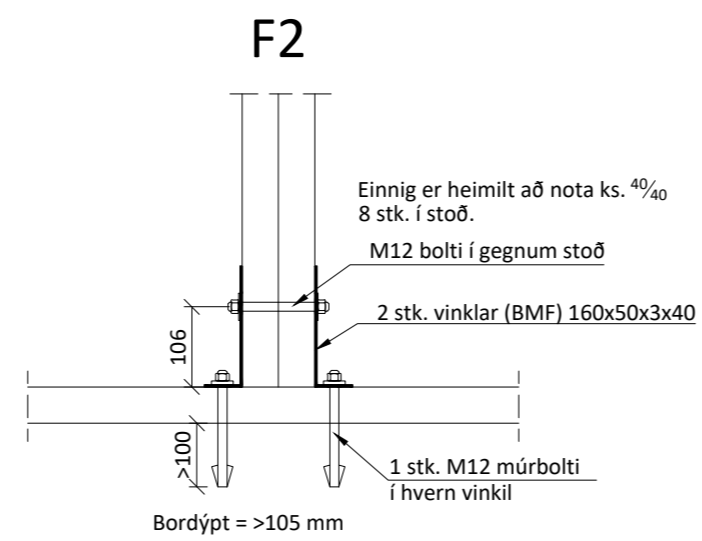
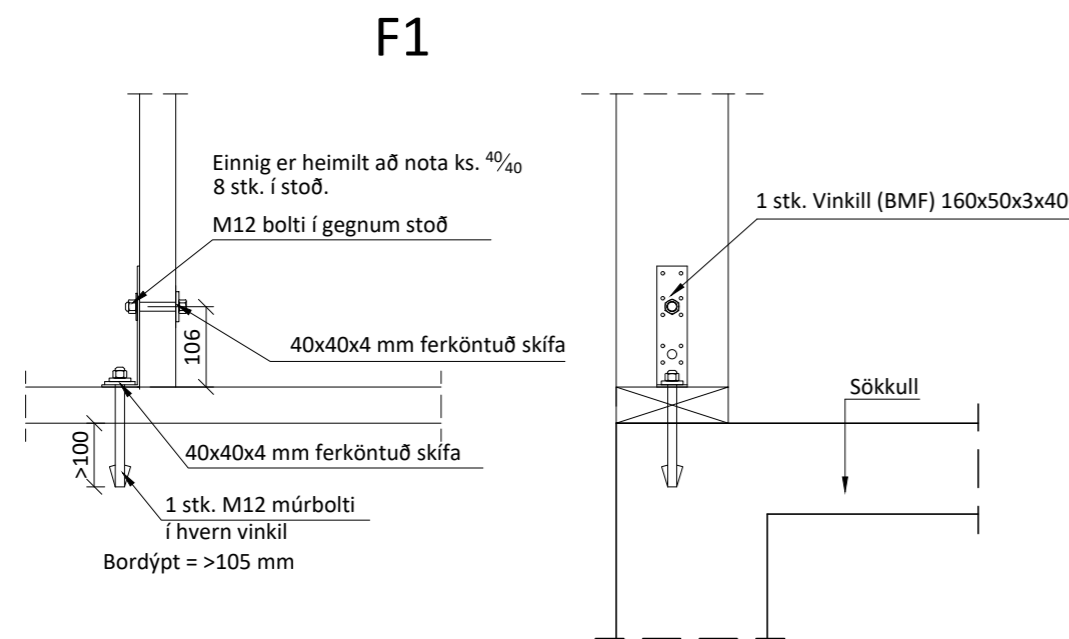
LARSEN HÖNNUN OG RÁÐGJÖF	Bent Larsen Fróðason Byggingafræðingur B.Sc Sími 844-7699 tölvupóstur: bent@larsenhr.is	VERKNR:	23-033
		MKV:	1:50 1:10



Grind nr. 33 og 36



Grind nr. 34 og 35



Almennt:

Öll mál skulu staðfest skv. aðaltekningum. Ef eitthvert misræmi er skulu aðaltekningar vera ráðandi, þó ber að láta hönnuði vita af misræmi. Öll mál eru í millimetrum, nema annað komi fram.

Skýringar - trévirki veggja

Allur viður er C24 eða betri. Allan við utanhúss skal fúaverja. Allur saumur og festingar utanhúss skulu vera heitzinkhúðaðar eða ryðfrjár. Allar stoðir og lausholt eru $\frac{45}{145}$ nema annað sé tekið fram. Bil á milli miðjúlínu stoða skal ekki vera meira en 600 mm. Utan á grind komi 9 mm gufuopinn rakapólinn krossviður (t.d. grenikrossviður). Krossviður festist með $\frac{28}{50}$ C150 í rakapólið lím. Þétting (Aerofil-pulsa eða Illmod þéttiborði) komi undir fótstykki, einnig skal setja vindpappa undir fótstykki, sem kemur þá á milli steypu og fótstykkis.

Festingar á öllum samskeytum:

Öll horn og einingasamskeyti skal víxlskrúfa saman með 6x80mm skrúfum c/c 400mm.

Festing á fótstykki

Múrboltar M12 C600 koma í gegnum fótstykki. Bordýpt = 105 mm og snertidýpt bolta við steypnan flöt => 80 mm.

F1 - F6

Sjá sérmyndir.

Öll mál eru í millimetrum, nema annað sé tekið fram.

BR.	Breyting	Dags.	Samþ.
-----	----------	-------	-------

VERKHEITI:	Borgarrími 2 og 4, Reykholt 806 Selfoss	TEIKNINÚMÉR:	206
------------	---	--------------	-----

VERKHLUTI:	Burðarvirki Ásýnd grindur og deili	ÚTGÁFA:	B1
------------	------------------------------------	---------	----

Teiknað:	Eva Björk Birgisdóttir	Bláðstærð:	A-2
----------	------------------------	------------	-----

Hönnuður:	Leifur Órn Leifsson kt. 150982-4139	Samþykkt:	Reitur O. Kristsson	Dagsetning:	11.09.23
-----------	-------------------------------------	-----------	---------------------	-------------	----------

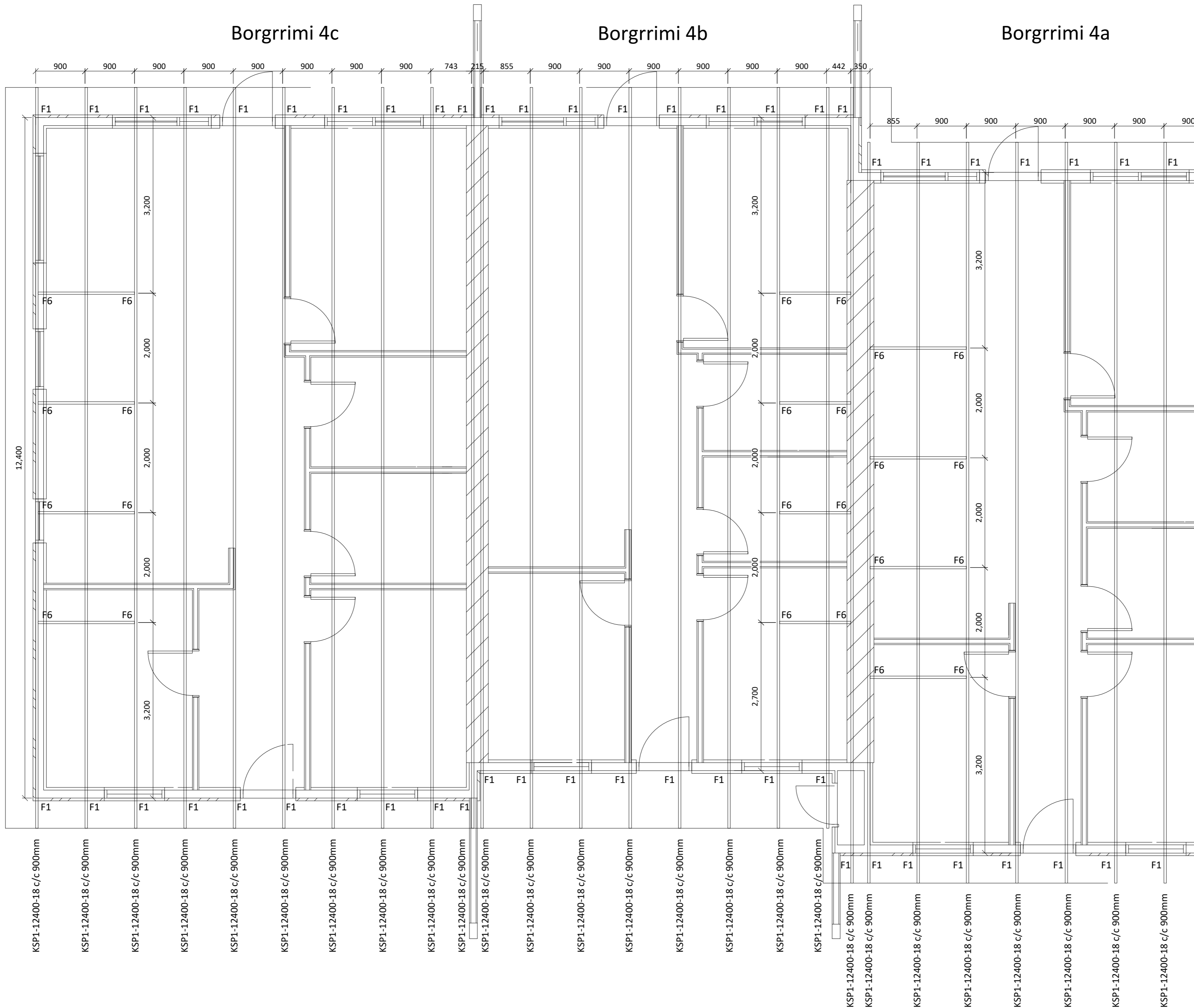
Yfirfarið af hönnunarstjóra:	Bent Larsen Fróðason kt. 141177-3469	Samþykkt:	Bent Larsen	Frumútgáfa:	11.09.23
------------------------------	--------------------------------------	-----------	-------------	-------------	----------

LARSEN HÖNNUN OG RÁÐGJÖF	Bent Larsen Fróðason Byggingafræðingur B.Sc Sími 844-7699 tölvupóstur: bent@larsenhr.is	VERKNR:	23-033	MKV:	1:50 1:10
------------------------------------	--	---------	--------	------	--------------

Borgrimi 4c

Borgrimi 4b

Borgrimi 4a



Almennar skýringar - þakvirki

Öll mál skulu staðfest skv. aðalteikningum. Ef eitthvert misræmi er skulu aðalteikningar vera ráðandi, þó ber að láta hönnuði vita af misræmi.

Allur viður er C24 eða betra. Við utanhús skal fúverja. Allur saumur og festingar utanhúss skal vera með heitzinkhúð eða ryðfrítt. Þak þéttklæðist með borðaklæðningu (25/150) er festist með heitgalv. saum 31/70 (3"), minnst 3 stk. í sperru/borð, 1 m inn á þakbrúnir skulu koma 4 stk. í sperru/borð.

Loftun skal gerð með 2 x 7 stk. Ø40 í hvert sperrubil.

Ath! Passa skal sérstaklega uppá að loftun yfir alla bita sem og á milli allra rýma sé í lagi.

Festingar:

F1 Þakásanker (BMF) nr. 290, 2 stk. kamsaumur, 40^o 4x7 stk.

F6 Sjá sérteikningar.

F7 Sjá sérteikningar.

Öll mál eru í millimetrum, nema annað sé tekið fram.

BR. Breyting Dags. Samp.

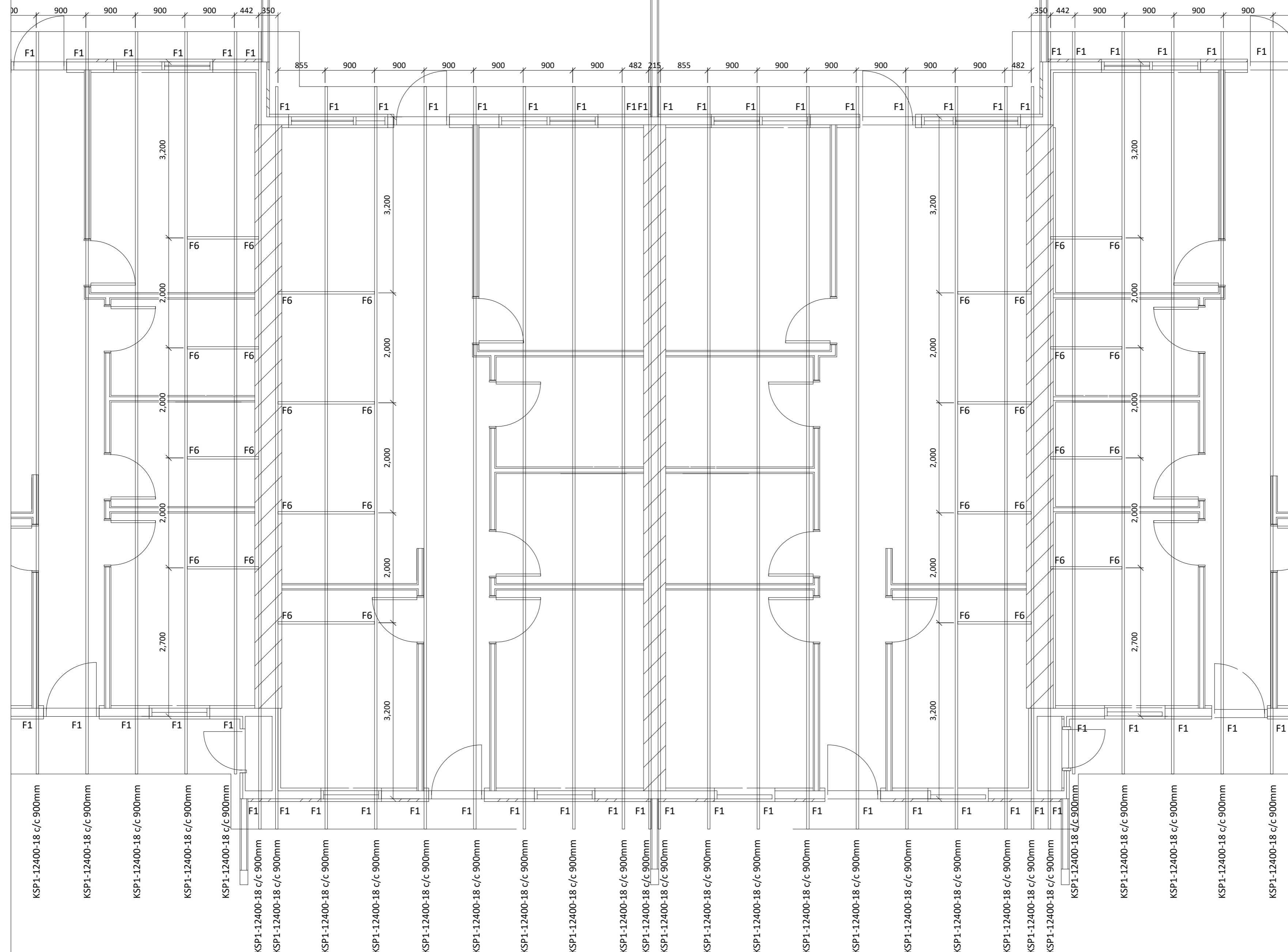
VERKHÉTTI: Borgarrimi 2, Reykholt 806 Selfoss	TEIKNUNÚMÉR: 270
VERKHLUTI: Burðarvirki Grunnmynd þaks	ÚTGÁFA: B1
Teiknað: Eva Björk Birgisdóttir	Bláðstærð: A-2
Hönnuður: Leifur Örn Leifsson kt. 150982-4139	Sambýkkt: Bent Larsen Fróðason
Yfirfarir af hönnunarstjóra: Bent Larsen Fróðason kt. 141177-3469	Sambýkkt: Bent Larsen
Dagsetning: 06.09.23	Frumútgáfa: 06.09.23
VERKNR: 23-033	MKV: 1:50

Borgrimi 4b

Borgrimi 4a

Borgrimi 2c

Borgrimi 2



Almennar skýringar - þakvirki

Öll mál skulu staðfest skv. aðaltekningum. Ef eitthvert misræmi er skulu aðaltekningar vera ráðandi, þó ber að láta hönnuði vita af misræmi.

Allur viður er C24 eða betra. Við utanhús skal fúverja. Allur saumur og festingar utanhúss skal vera með heitzinkhúð eða ryðfrítt. Þak þéttklæðist með borðaklæðningu (25/150) er festist með heitgalv. saum 31/70 (3"), minnst 3 stk. í sperru/borð, 1 m inn á þakbrúnir skulu koma 4 stk. í sperru/borð.

Loftun skal gerð með 2 x 7 stk. Ø40 í hvert sperrubil.

Ath! Passa skal sérstaklega uppá að loftun yfir alla bita sem og á milli allra rýma sé í lagi.

Festingar:

- F1 Þakásanker (BMF) nr. 290, 2 stk. kamsaumur, 40^o 4x7 stk.
- F6 Sjá sértekningar.
- F7 Sjá sértekningar.

Öll mál eru í millimetrum, nema annað sé tekið fram.

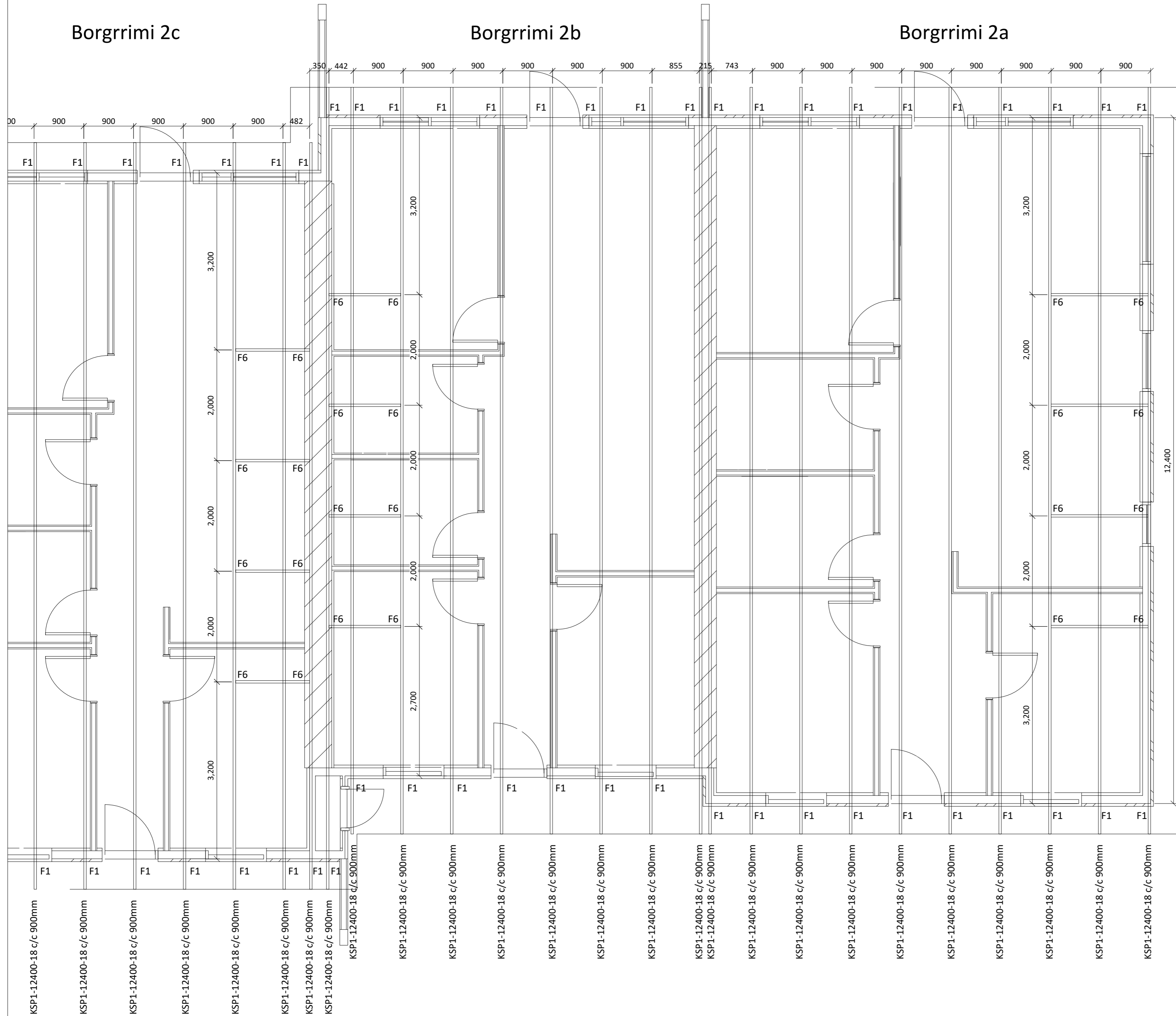
BR. Breyting Dags. Samþ.

VERKHÉITI: Borgarrimi 2, Reykholt 806 Selfoss	TEIKNUNÚMÉR: 271
VERKHLUTI: Burðarvirki Grunnmynd þaks	ÚTGÁFA: B1
Teiknað: Eva Björk Birgisdóttir	Blaðstærð: A-2
Hönnuður: Leifur Örn Leifsson kt. 150982-4139	Samþykkt: <i>Leifur Ö. Leifsson</i>
Yfirfarið af hönnunarstjóra: Bent Larsen Fróðason kt. 141177-3469	Samþykkt: <i>Bent Larsen</i>
Dagsetning: 06.09.23	Frumútgáfa: 06.09.23
VERKNR: 23-033	MKV: 1:35 1:10

Borggrimi 2c

Borggrimi 2b

Borggrimi 2a



Almennar skýringar - þakvirki

Öll mál skulu staðfest skv. aðaltekningum. Ef eitthvert misræmi er skulu aðaltekningar vera ráðandi, þó ber að láta hönnuði vita af misræmi.

Allur viður er C24 eða betra. Við utanhús skal fúverja. Allur saumur og festingar utanhúss skal vera með heitzinkhúð eða ryðfrítt. Þak þéttklæðist með borðaklæðningu (25/150) er festist með heitgalv. saum 31/70 (3"), minnst 3 stk. í sperru/borð, 1 m inn á þakbrúnir skulu koma 4 stk. í sperru/borð.

Loftun skal gerð með 2 x 7 stk. Ø40 í hvert sperrubíl.

Ath! Passa skal sérstaklega uppá að loftun yfir alla bita sem og á milli allra rýma sé í lagi.

Festingar:

F1
Þakásanker (BMF) nr. 290, 2 stk. kamsaumur, ⁴⁰/₄₀ 4x7 stk.

F6
Sjá sértekningar.

F7
Sjá sértekningar.

Öll mál eru í millimetrum, nema annað sé tekið fram.

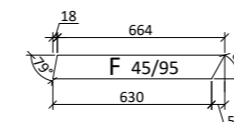
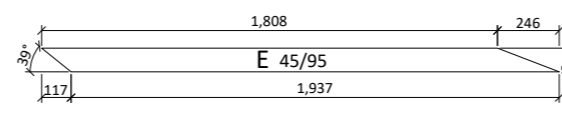
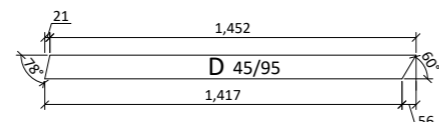
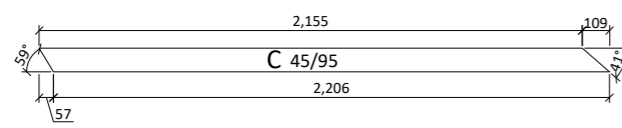
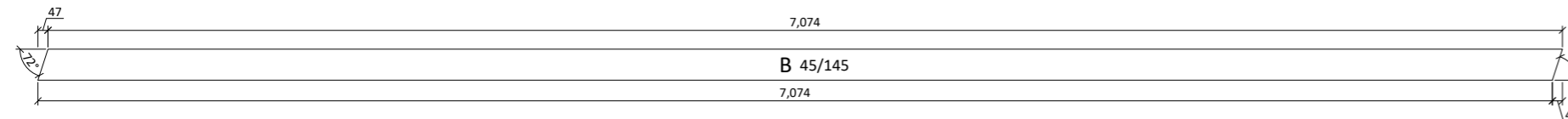
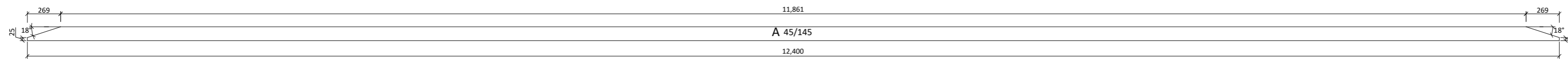
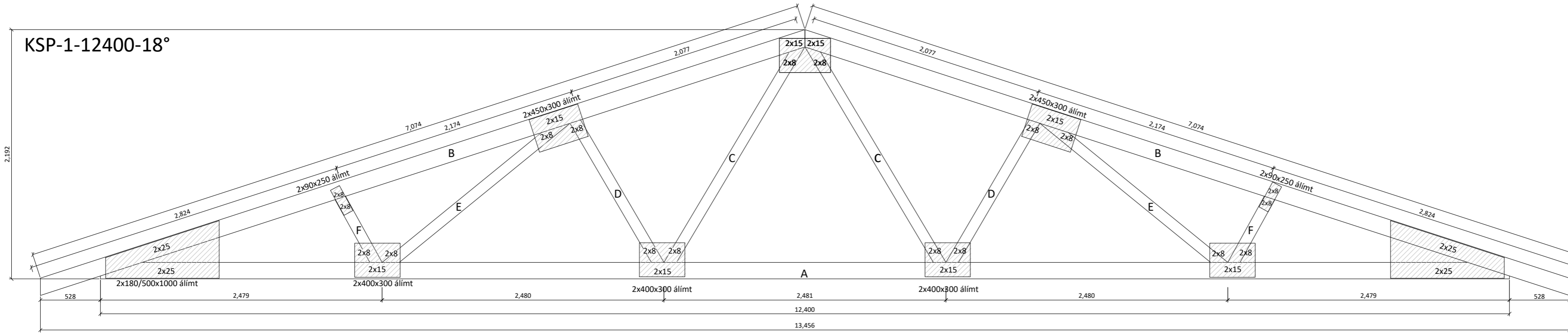
BR. Breyting Dags. Samþ.

VERKHÉITI: Borgarrimi 2, Reykholt 806 Selfoss	TEIKNUNÚMÉR: 272
VERKHLUTI: Burdarvirki Grunnmynd þaks	ÚTGÁFA: B1
Teiknað: Eva Björk Birgisdóttir	Blaðstærð: A-2
Hönnuður: Leifur Örn Leifsson kt. 150982-4139	Samþykkt: <i>Leifur Ö. Leifsson</i>
Yfirfarir af hönnunarstjóra: Bent Larsen Fróðason kt. 141177-3469	Samþykkt: <i>Bent Larsen</i>
Dagsetning: 06.09.23	Frumútgáfa: 06.09.23
VERKNR: 23-033	MKV: 1:35 1:10

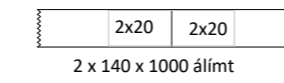
LARSEN
HÖNNUN OG RÁÐGJÖF

Bent Larsen Fróðason
Byggingafræðingur B.Sc
Sími 844-7699
tölvupóstur: bent@larsenhr.is

KSP-1-12400-18°



Frágangur á aukasamskeytum ef einhver eru.



Efni í sperru:

Kjálkar og togband $\frac{45}{145}$
Stafir $\frac{45}{95}$

Sperrur, skýringatexti:

Efnisgæði:

Timbur: C24

Laskar: 15 mm grenikrossviður, 7 laga.
Stærð: Breidd x lengd í mm.
Álindur beggja megin.
Saumur 28/50 nema annað komi fram.

Álag:

Eiginálag: 0,7 kN/m²
Snjóálag: 2,1 kN/m²
Vindálag: 1,4 kN/m²

Millibili á milli sperra er 900 mm
Öll mál eru í millimetrum, nema annað komi fram.
Staðlar: ÍST/EC.

Almennar skýringar - þakvirki

Öll mál skulu staðfest skv. aðaltekningum.
Ef eitthvert misræmi er skulu aðaltekningar vera ráðandi, þó ber að láta hönnuði vita af misræmi.

Allur viður er C24 eða betra.
Við utanhús skal fúverja. Allur saumur og festingar utanhúss skal vera með heitzinkhúð eða ryðfrítt. Þak þéttklæðist með borðaklæðningu (25/150) er festist með heitgalv. saum 31/70 (3"), minnst 3 stk. í sperru/borð, 1 m inn á þakbrúnir skulu koma 4 stk. í sperru/borð.

Loftun skal gerð með 2 x 7 stk. Ø40 í hvert sperrubili.

Ath! Passa skal sérstaklega uppá að loftun yfir alla bita sem og á milli allra rýma sé í lagi.

Festingar:

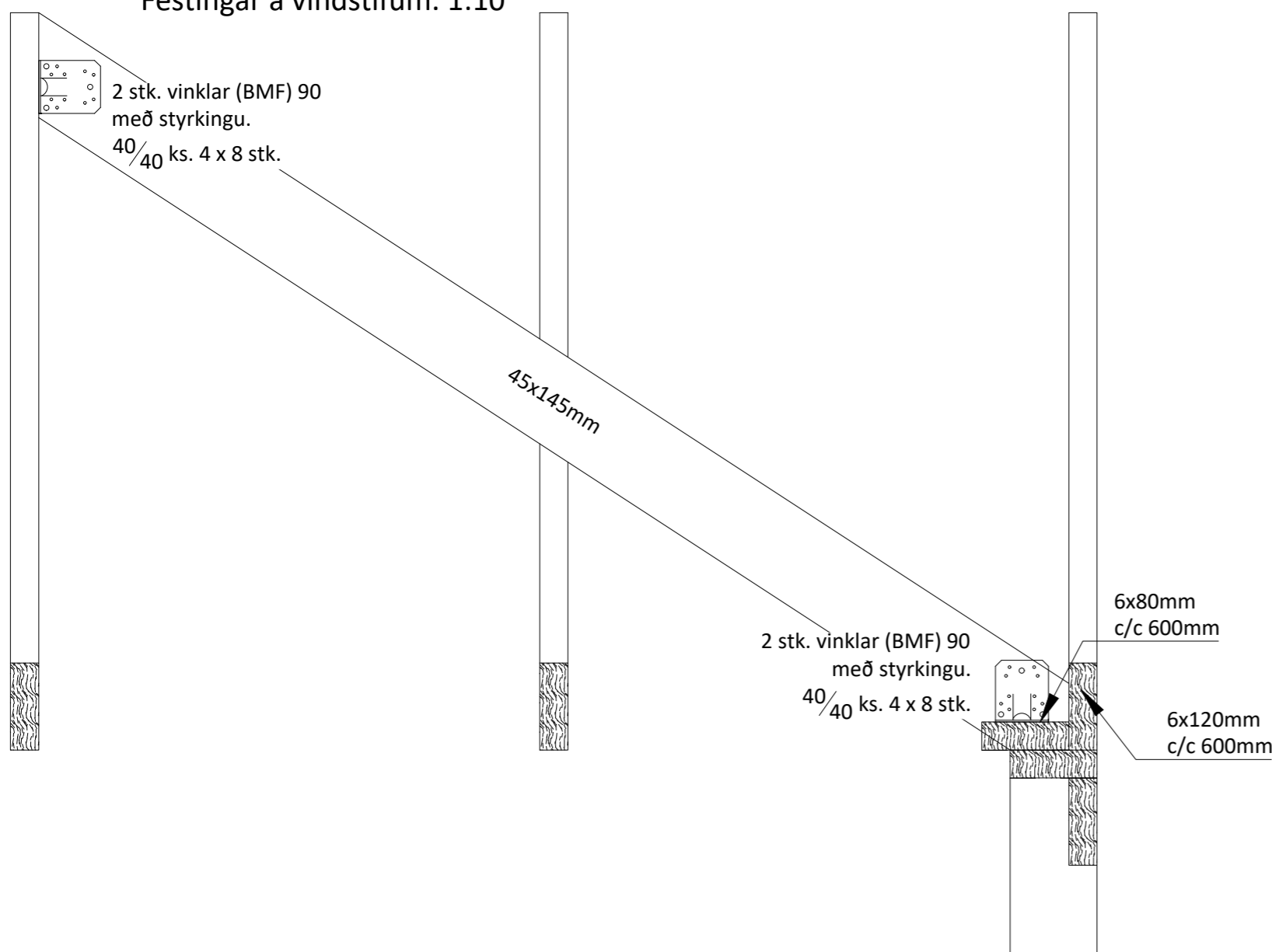
F1
Þakásanker (BMF) nr. 290, 2 stk. kamsaumur, ⁴⁰/₄₀ 4x7 stk.

F6
Sjá sértekningar.

F7
Sjá sértekningar.

F6

Festingar á vindstífum. 1:10



Öll mál eru í millimetrum, nema annað sé tekið fram.

BR. Breyting Dags. Samþ.

VERKHEITI: Borgarrími 2, Reykholt 806 Selfoss	TEIKNUNÚMÉR: 273
VERKHLUTI: Burðarvirki Ásýnd sperru og sértekning	ÚTGÁFA: B1
Teiknað: Eva Björk Birgisdóttir	Bláðstærð: A-2
Hönnuður: Leifur Örn Leifsson kt. 150982-4139 Sambýkt: <i>Leifur Ö. Leifsson</i>	Dagsetning: 06.09.23
Yfirfarið af hönnunarstjóra: Bent Larsen Fróðason kt. 141177-3469 Sambýkt: <i>Bent Larsen</i>	Frumútgáfa: 06.09.23
LARSEN HÖNNUN OG RÁÐGJÖF	VERKNR: 23-033 MKV: 1:35 1:10