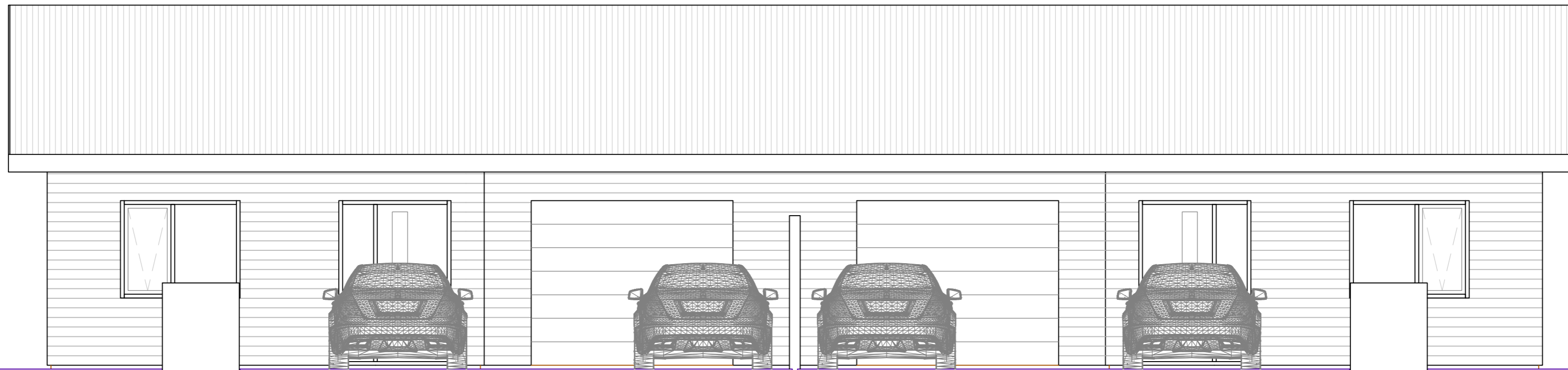


Borgarrimi 5, Reykholti

Raflagnateikningar



TEIKNINGASKRÁ

- NR. 0 RAFLÖGN FORSÍÐA
- NR. 1 RAFLÖGN AFSTÖÐUMYND, SNIÐ OG SKÝRINGAR
- NR. 2 RAFLÖGN SÖKKULSKAUT
- NR. 3 RAFLÖGN LÁGSPENNULAGNIR
- NR. 4 RAFLÖGN SMÁSPENNULAGNIR
- NR. 5 RAFLÖGN LAMPAPLAN
- NR. 6 RAFLÖGN EINLÍNUMYND, TAFLA T
- NR. 7 RAFLÖGN EINLÍNUMYND OG ÚTLIT, TAFLA T



RAFLAGNATEIKNINGAR
ÞÓR STEFÁNSSON RAFIÐNFRÆÐINGUR
EYRAVEGI 32 SELFOSSI SÍMI 897 8718
KENNITALA: 211261-3749, netfang:rafteikn@gmail.com

Nóvember 2023

SKÝRINGAR

- Öll rafmagnsrör / barkar eru \varnothing 16 mm og ídregin 1,5 mm² vír.
- Hæð rofa frá full frágengnu gólfi er 1100 mm.
- Hæð tengla frá full frágengnu gólfi er 200 mm.
- Hæð tengla á baði, þvottahúsi, geymslu og bílskúr er 1100 mm.
- Hæð veggljós skal vera 1900 mm.
- Hæð veggljósa við rúm skal vera 1350 mm.
- Hæð rofa við rúm skal vera 800 mm.
- Hæð tengla fyrir þvottavél og þurrkara skal vera 800 mm.
- Hæð hitaskynjara fyrir gólfhita skal vera 1500 mm.
- Hæð útítengla skal vera 1500 mm.
- Hæð veggljósa úti skal vera 2000 mm.
- Öll málsetning er í millimetrum og er frá full frágengnu gólfi í miðja dós.
- Málstraumur rofa skal vera 10A og tengla 16A.
- Hæð tengils við rofa skal vera sú sama og rofans.
- Greinar eru ekki sýndar í öllum tilvikum að töflu, en eru þá merktar viðkomandi töflu. Dæmi T-F1-Q2, er grein 2, bilunarstraumsrofa frá töflu T.
- Beita skal núllun og lekastraumsvörn.
- Tafla T, er aðaltafla staðsett í bílskúr.
- Tafla T skal vera u.þ.b. H x B x D, 800 x 1100 x 200.
- Öll rör / barkar fyrir fjarskiptatengla eru \varnothing 20 mm.
- Nota skal Cat5 kapal fyrir síma og net lagirn einangraðan með PVC.
- Brunastrengur fyrir reykskynjara, brunaboða og brunabjöllur er 4x0,8mm brunakerfis strengur J-Y (St) Y.
- Draga skal plastkapal að útítenglum og útljósum.
- Öll tákn eru táknræn og ber að samræma lagirn að tækjum eftir aðstæðum og eftir sérteikningum.
- Hafa skal til hljóðsjónar málsettar teikningar aðalhönnuðar þegar mælt er fyrir staðsetningu á rafbúnaði.
- Þar sem rafmagnsrör / barkar liggja hlið við hlið í steiptum loftum eða steiptum veggjum skal hafa a.m.k. 30 mm bil á milli þeirra þannig að steypa geti runnið á milli þeirra.
- Málmluta tækja og lagna skal jarðbinda vandlega.
- Jarðbinda skal pípukerfi fyrir heita- og kalda vatnslagnir. Skila skal mælingu af jarðbindingunni og skal hún uppfylla kröfur rafveitunnar.
- Skammhlaupsgeta töflubúnaðar skal vera a.m.k. 10 kA.
- Útanálggjandi kaplar til og með 2,5 mm² skulu vera með 750V PVC einangrun.
- Strengir frá 4 mm² skulu vera með 1000V XLPE einangrun.
- Innlagnarefni skal vera IEG 60309-2 tenglar af Schuko gerð með barnavörn og CE merkt.
- Í blautrymum skal varnarbúnaður raffanga vera minnst IP 44.
- Allar dósir í veggj og loft skulu vera vandaðar plast dósir.

NEMA ANNARS SE GETIÐ.

- L01 Innfelldur LED kastari í loft 240 V
- L02 Undirskápljós LED
- L03 Kúpull á loft
- L04 Hangandi ljós yfir borði
- L05 Veggljós fyrir ofan spegil baðherbergi
- L06 LED borði í skáp
- L07 LED ljós bilgeymslu
- L08 Útljós á vegg IP 67
- L09 Veggljós
- L10 Innfelldur LED kastari í loft 240 V úti IP 67
- L11 Kúpull á loft 240 V úti IP 67

SKÝRINGAR

- Hreyfiskynjari
- Viðveruskynjari
- Tenglar og rofi - H:1100 mm
- Tvöfaldur tengill H: alltaf 200 nema annað komi fram
- Einfaldur tengill H: alltaf 200 nema annað komi fram
- Einfaldur tengill í hæð 1100 mm
- Loftljós
- Einfaldur rofi
- Samrofi
- Þrýstirofi f. t.d. dimma í töflu
- Dimmer í dós, þrýstidimmer eða snúnings
- Rafmagnstafía// smáspennutafía
- Veggljós
- Reykskynjari
- Loftdós
- Krossrofi
- Dós fyrir loftnet (ekki dregið í)
- Dós fyrir síma (ekki dregið í)
- Dyrasími
- Símatengill
- Loftnetstengill
- Jarðtenging
- Rakapéttur tengill utl./innf. IP44
- Rör upp á næstu hæð
- Rör niður á næstu hæð
- Rör gegnum hæð
- Að rafmagnstöflu eða tengikassa

- Að rafmagnstöflu eða tengikassa
- T1.4-F1.6 Að rafmagnstöflu T1.4 fer á grein -F1.6
- Röralögn í gólf
- ⊗ Innfellt halógenljós / LED ljós
- ⊗ Innfellt halógenljós með spennu
- Veggdós
- └ Tölvtengill

Blaðstærð - A4 1:100 / A2 1:50

HÖNNUÐUR:

Þór Stefánsson

YFIRFARID:

Þór Stefánsson

SAMPYKKT:

KT:

Þór Stefánsson 21/261-3749

BREYTINGAR:

VERKHEITI:

Parhús

Borgarrími 5

Reykholti Biskupstungum

VERKHLUTI:

Afstöðumynd, snið

og skýringar

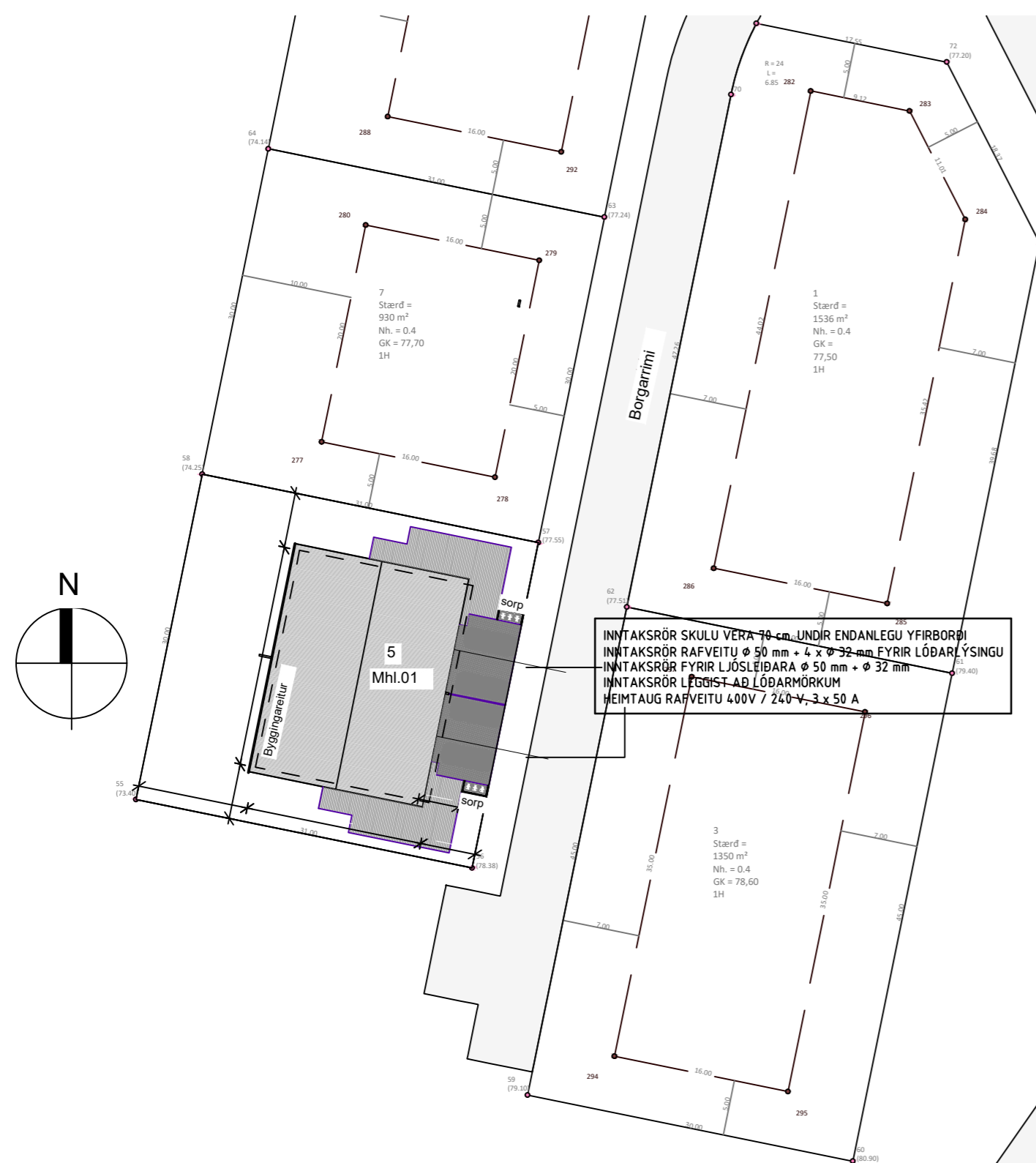
Mkv: 1:50 / 1:500



RAFLAGNATEIKNINGAR
ÞÓR STEFÁNSSON RAFIÐNFRÆÐINGUR
EYRAVEGI 32 SELFOSSI SÍMI 897 8718
NETFANG: rafteikn@gmail.com

ÁRITUN AÐALHÖNNUÐAR

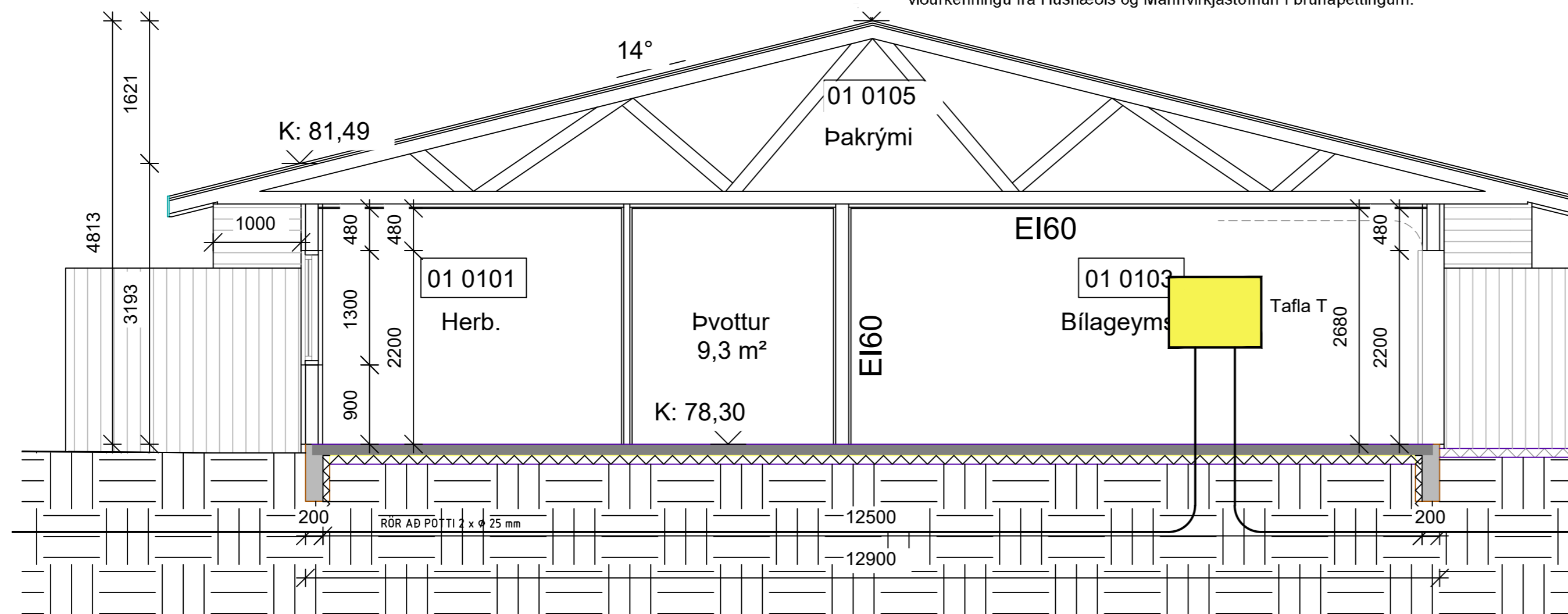
ÚTPRENTAÐ: 29.1.2024 17:17:00
SÍÐAST VISTAÐ: 29.1.2024 17:14:09
TÖLVUNAFN: Rafiðgn 2718 24 01.dwg
SLÓÐ: F:\OD\Verk\2023\2718 Bor 5\Teikningar
VERKNÚMUR: 2718-2023-083
BLAÐ: 1 af 7
DAGSETNING: 24 nóvember 2023



INNTAKSRÖR SKULU VERA 70 cm UNDIR ENDANLEGU YFIRBORÐI
INNTAKSRÖR RAFVEITU \varnothing 50 mm + 4 x \varnothing 32 mm FYRIR LÖBARLÝSINGU
INNTAKSRÖR FYRIR LJÓSLÉIÐARA \varnothing 50 mm + \varnothing 32 mm
INNTAKSRÖR LEGGIÐ AÐ LÖÐARMÖRKUM
HEIMTAUG RAFVEITU 400V / 240 V, 3 x 50 A

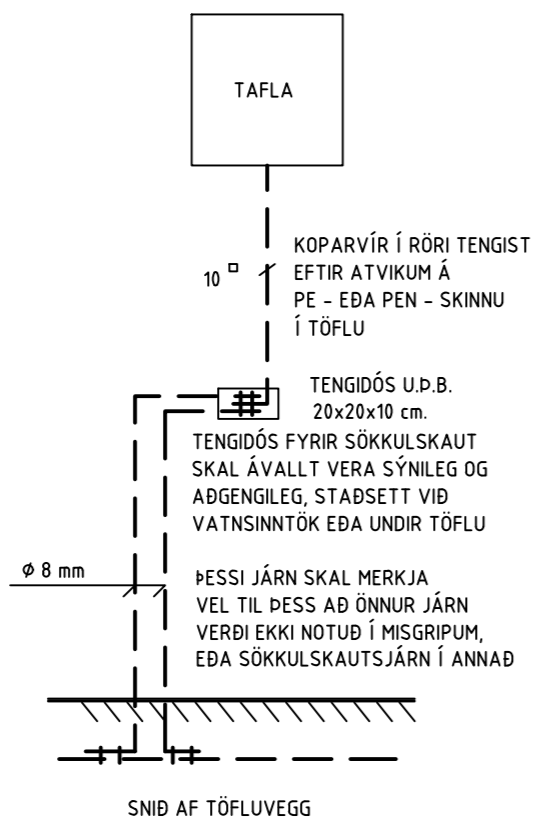
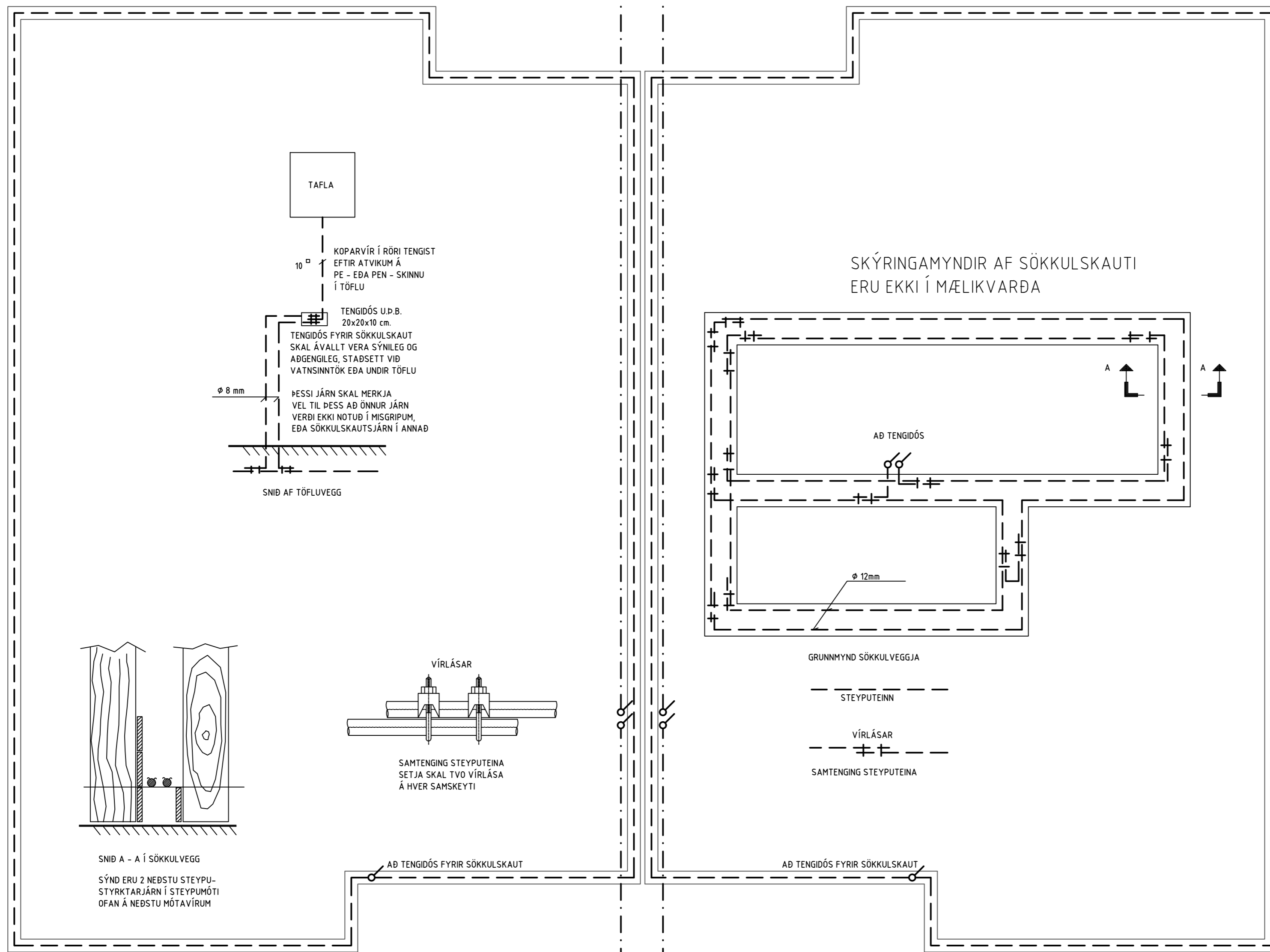
Brunapéttingar.

Lagnagöt og önnur göt á milli brunahóla verða þétt með sérstökum brunapéttiefnum á viðurkenndan hátt. Þéttiefni sem verða notuð skulu notuð í samræmi við leiðbeiningar framleiðanda efnanna eða seljanda efnanna og vera viðurkennd af Húsnæðis og Mannvirkjastofnun. Verkið skal unnið af vönum aðilum sem hafa fengið viðurkenningu frá Húsnæðis og Mannvirkjastofnun í brunapéttingum.

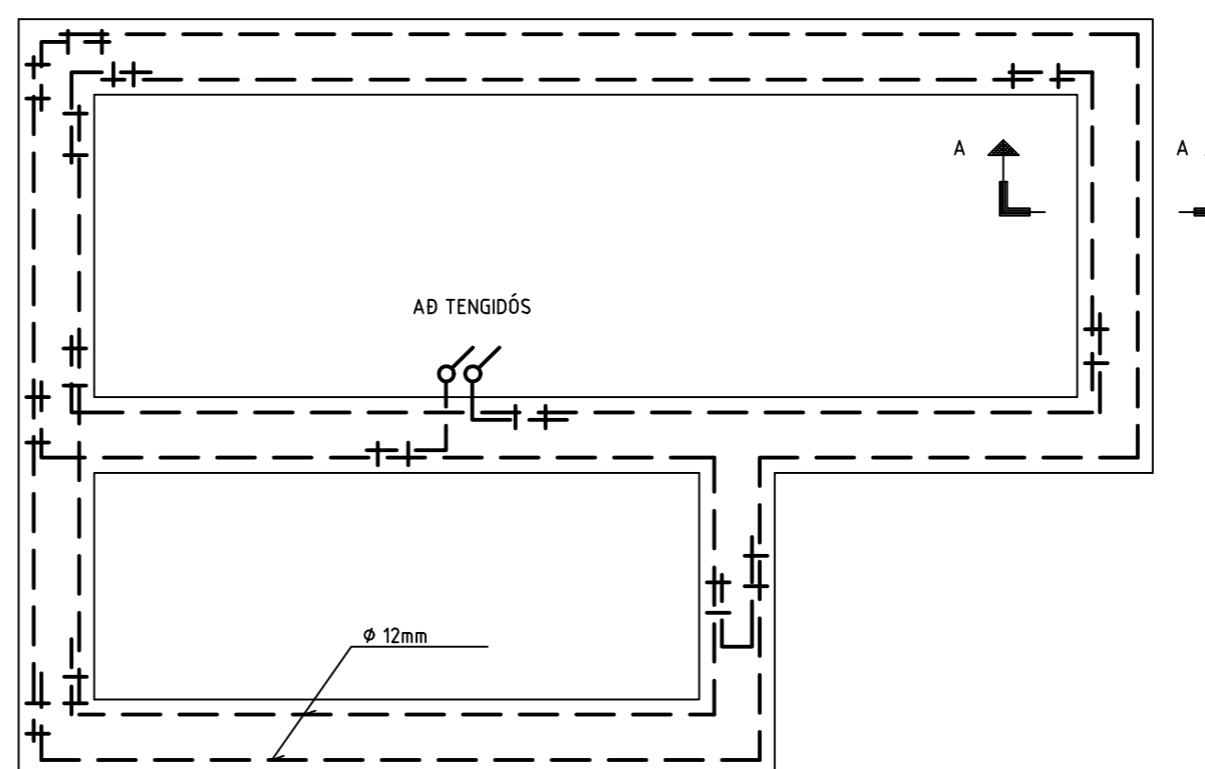


RÖR AD POTTI 2 x ϕ 25 mm

RÖR AD POTTI 2 x ϕ 25 mm



SKÝRINGAMYNDIR AF SÖKKULSKAUTI ERU EKKI Í MÆLIKVARÐA

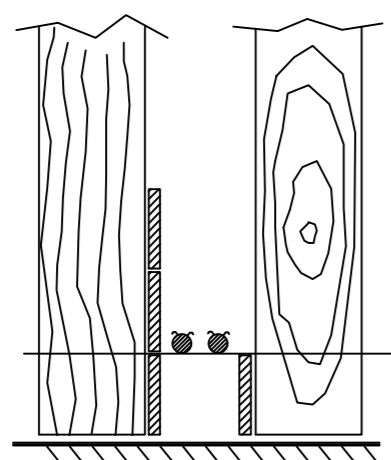


GRUNNMYND SÖKKULVEGGA

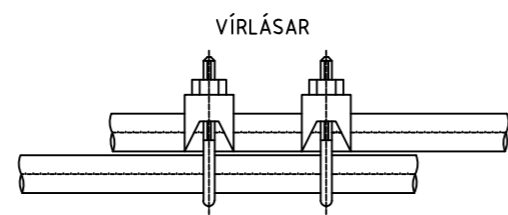
STEYPUTEINN

VÍRLÁSAR

SAMTENGING STEYPUTEINA



SNID A - A Í SÖKKULVEGG
SÝND ERU 2 NEDSTU STEYPU-STYRKJARJÁRN Í STEYPUMÓTI OFAN Á NEDSTU MÓTAVÍRUM



SAMTENGING STEYPUTEINA SETJA SKAL TVO VÍRLÁSA Á HVER SAMSKEYTI

AD TENGIDÓS FYRIR SÖKKULSKAUT

AD TENGIDÓS FYRIR SÖKKULSKAUT

INNTAKSRÖR RAFVEITU ϕ 50 mm + 4 x ϕ 32 mm FYRIR LÓÐARLÝSINGU
INNTAKSRÖR FYRIR LJÓSLÉIDARA ϕ 50 mm + ϕ 32 mm

INNTAKSRÖR RAFVEITU ϕ 50 mm + 4 x ϕ 32 mm FYRIR LÓÐARLÝSINGU
INNTAKSRÖR FYRIR LJÓSLÉIDARA ϕ 50 mm + ϕ 32 mm

Blaðstærð - A4 1:100 / A2 1:50

HÖNNUÐUR:

Þór Stefánsson

YFIRFARID:

Þór Stefánsson

SAMPYKKT:

KT:

Þór Stefánsson 21/261-3749

BREYTINGAR:

VERKHEITI:

Parhús

Borgarimi 5

Reykholti Biskupstungum

VERKHLUTI:

Sökkulskaut

Mkv: 1:50



RAFLAGNATEIKNINGAR

ÞÓR STEFÁNSSON RAFIÐNFRÆÐINGUR

EYRAVEGI 32 SELFOSSI SÍMI 897 8718

NETFANG: rafteikn@gmail.com

ÁRITUN AÐALHÖNNUÐAR

ÚTPRENTAÐ: 29.1.2024 17:17:03

SÍÐAST VISTAÐ: 29.1.2024 17:14:09

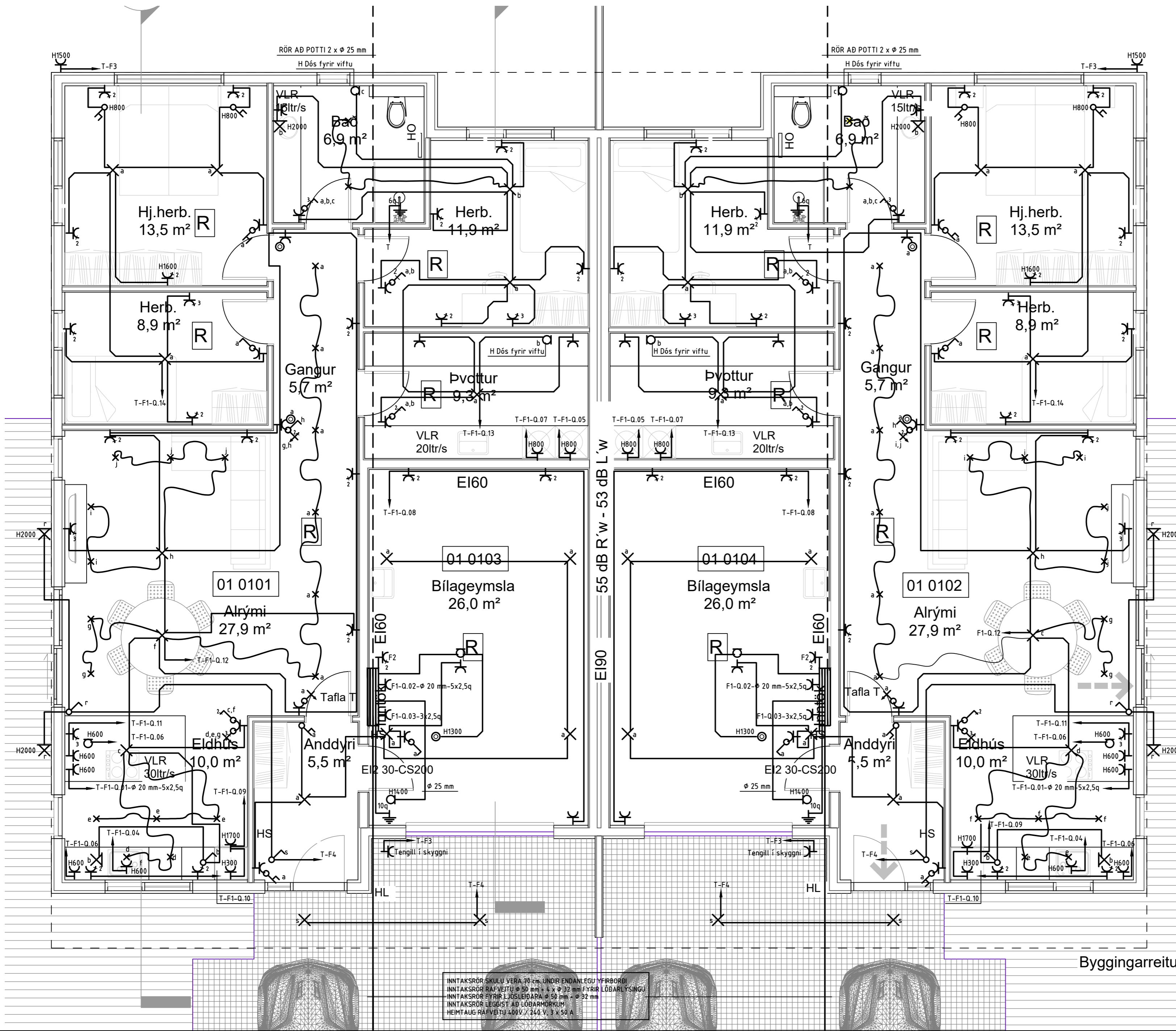
TÖLVUNAFN: Rafloagn 2718 24 01.dwg

SLÓÐ: F:\OD\Verk\2023\2718 Bor 5\Teikningar

VERKNÚMÉR BLAÐ

2718-2023-083 2 af 7

DAGSETNING: 24 nóvember 2023



INNTAKSRÖR SKULU VERA 70 CM UNDIR ENDANLEGU YFRBORÐI
 INNTAKSRÖR RAÐVEITU 50 mm x 4 x 9 3/4 mm FYRIR LÖBARI YSINGU
 INNTAKSRÖR FYRIR LÖSLEIÐARA 50 mm x 4 x 32 mm
 INNTAKSRÖR LEGGIÐ AD LÖBARMÖRKUM
 HEIMTAUG RAÐVEITU 400V / 240 V, 3 x 50 A

Bláðstærð - A4 1:100 / A2 1:50
 HÖNNUÐUR:
 Þór Stefánsson
 YFIRFARID:
 Þór Stefánsson
 SAMÞYKKT: KT:
Þór Stefánsson 21261-3749
 BREYTINGAR:

VERKHEITI:
 Parhús
 Borgarimi 5
 Reykholti Biskupstungum

VERKHLUTI:
 Lágspennulagnir

Mkv: 1:50

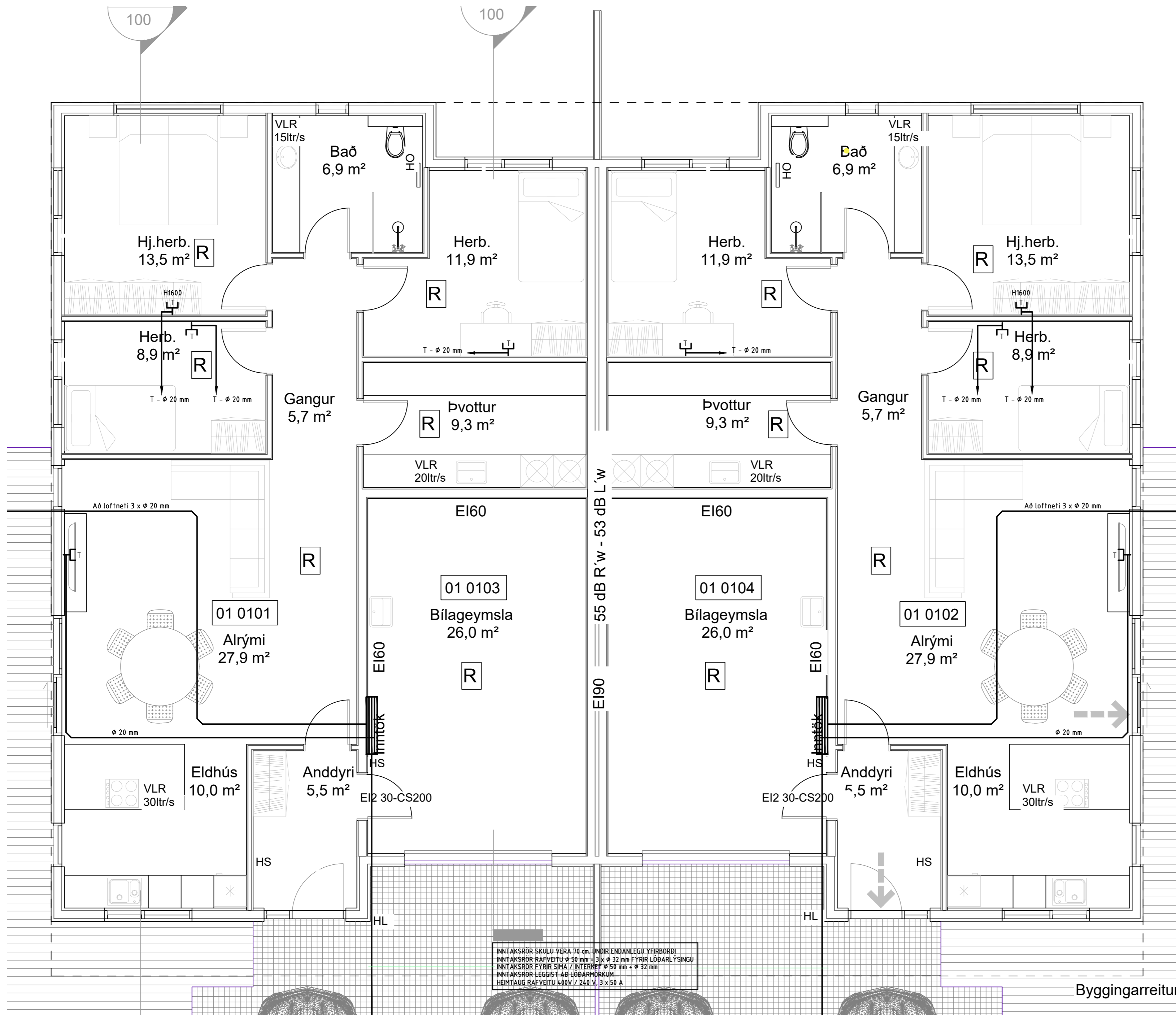


RAFLAGNATEIKNINGAR
 ÞÓR STEFÁNSSON RAFIÐNFRÆÐINGUR
 EYRAVEGI 32 SELFOSSI SÍMI 897 8718
 NETFANG: rafteikn@gmail.com

ÁRTUN ADALHÖNNUÐAR

ÚTPRENTAD: 29.1.2024 17:17:12
 SÍÐAST VISTAD: 29.1.2024 17:14:09
 TÖLVUNAFN: Rafliðgn 2718 24 01.dwg
 SLÓÐ: F:\OD\Verk\2023\2718 Bor 5\Teikningar
 VERKNÚMUR: 2718-2023-083 3 af 7
 DAGSETNING: 24 nóvember 2023

Byggingarreitur



INNTAKSRÖR SKULU VERA 70 cm. JNDIR ENDANLEGU YFIRBORDI
 INNTAKSRÖR RAFVEITU ϕ 50 mm + 3 x ϕ 32 mm FYRIR LÖÐARLÝSINGU
 INNTAKSRÖR FYRIR SÍMA / INTERNET ϕ 50 mm + ϕ 32 mm
 INNTAKSRÖR LEGGIST AÐ LÖÐARMDRÖKUM
 HEIMTAUG RAFVEITU 400V / 240 V, 3 x 50 A

Blaðstærð - A4 1:100 / A2 1:50
 HÖNNUÐUR:
 Þór Stefánsson
 YFIRFARIÐ:
 Þór Stefánsson
 SAMÞYKKT: KT:
Þór Stefánsson 21/261-3749
 BREYTINGAR:

VERKHEITI:
 Parhús
 Borgarrími 5
 Reykholti Biskupstungum

VERKHLUTI:
 Smáspennulagnir

Mkv: 1:50

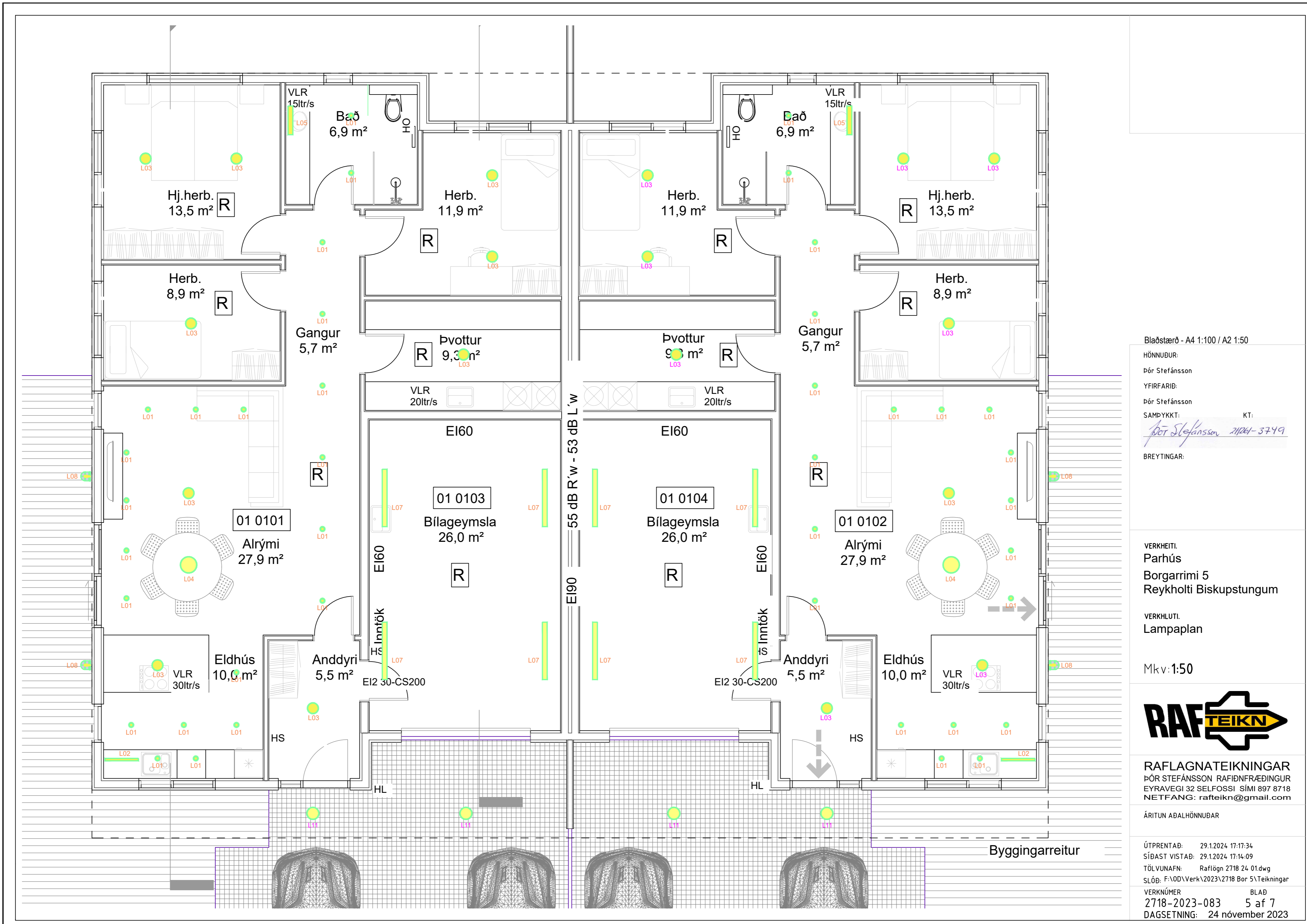


RAFLAGNATEIKNINGAR
 ÞÓR STEFÁNSSON RAFIÐNFRÆÐINGUR
 EYRAVEGI 32 SELFOSSI SÍMI 897 8718
 NETFANG: rafteikn@gmail.com

ÁRITUN AÐALHÖNNUÐAR

ÚTPRENTAÐ: 29.1.2024 17:17:24
 SÍÐAST VISTAÐ: 29.1.2024 17:14:09
 TÖLVUNAFN: Rafloagn 2718 24 01.dwg
 SLÓÐ: F:\OD\Verk\2023\2718 Bor 5\Teikningar
 VERKNÚMUR: 2718-2023-083
 BLAÐ: 4 af 7
 DAGSETNING: 24 nóvember 2023

Byggingarreitur



Blaðstærð - A4 1:100 / A2 1:50
 HÖNNUÐUR:
 Þór Stefánsson
 YFIRFARIÐ:
 Þór Stefánsson
 SAMÞYKKT: KT:
Þór Stefánsson 21/261-3749
 BREYTINGAR:

VERKHEITI:
 Parhús
 Borgarrími 5
 Reykholti Biskupstungum

VERKHLUTI:
 Lampaplan

Mkv: 1:50



RAFLAGNATEIKNINGAR
 ÞÓR STEFÁNSSON RAFIÐNFRÆÐINGUR
 EYRAVEGI 32 SELFOSSI SÍMI 897 8718
 NETFANG: rafteikn@gmail.com

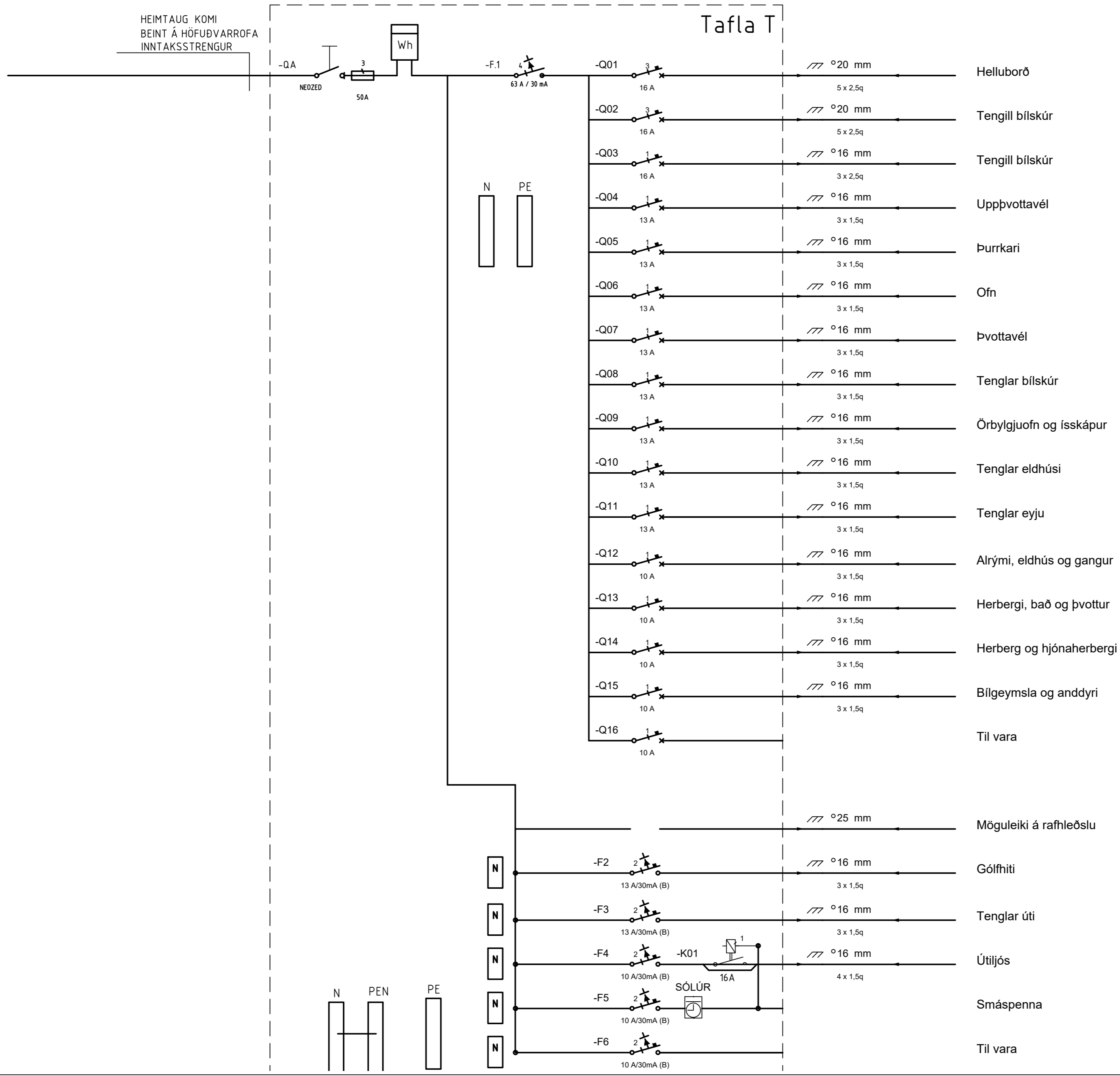
ÁRITUN AÐALHÖNNUÐAR

ÚTPRENTAÐ: 29.1.2024 17:17:34
 SÍÐAST VISTAÐ: 29.1.2024 17:14:09
 TÖLVUNAFN: Rafloagn 2718 24 01.dwg
 SLÓÐ: F:\OD\Verk\2023\2718 Bor 5\Teikningar
 VERKNÚMUR: 2718-2023-083
 BLAÐ: 5 af 7
 DAGSETNING: 24 nóvember 2023

Byggingarreitur

HEIMTAUG KOMI
BEINT Á HÖFUÐVARROFA
INNTAKSSTRENGUR

Tafla T



Bláðstærð - A4 1:100 / A2 1:50

HÖNNUÐUR:

Þór Stefánsson

YFIRFARID:

Þór Stefánsson

SAMPYKKT:

KT:

Þór Stefánsson 21/2024-3749

BREYTINGAR:

VERKHEITI:

Parhús

Borgarrimi 5

Reykholti

VERKHLUTI:

Einlínnumynd

Tafla T

Mkv: Enginn



RAFLAGNATEIKNINGAR

ÞÓR STEFÁNSSON RAÐIÐNFRÆÐINGUR

EYRAVEGI 32 SELFOSSI SÍMAR 482 3480 & 897 8718

NETFANG: rafteikn@gmail.com FAX 482 3366

ÁRITUN AÐALHÖNNUÐAR

ÚTPRENTAÐ: 29.1.2024 17:17:37

SÍÐAST VISTAÐ: 29.1.2024 17:14:09

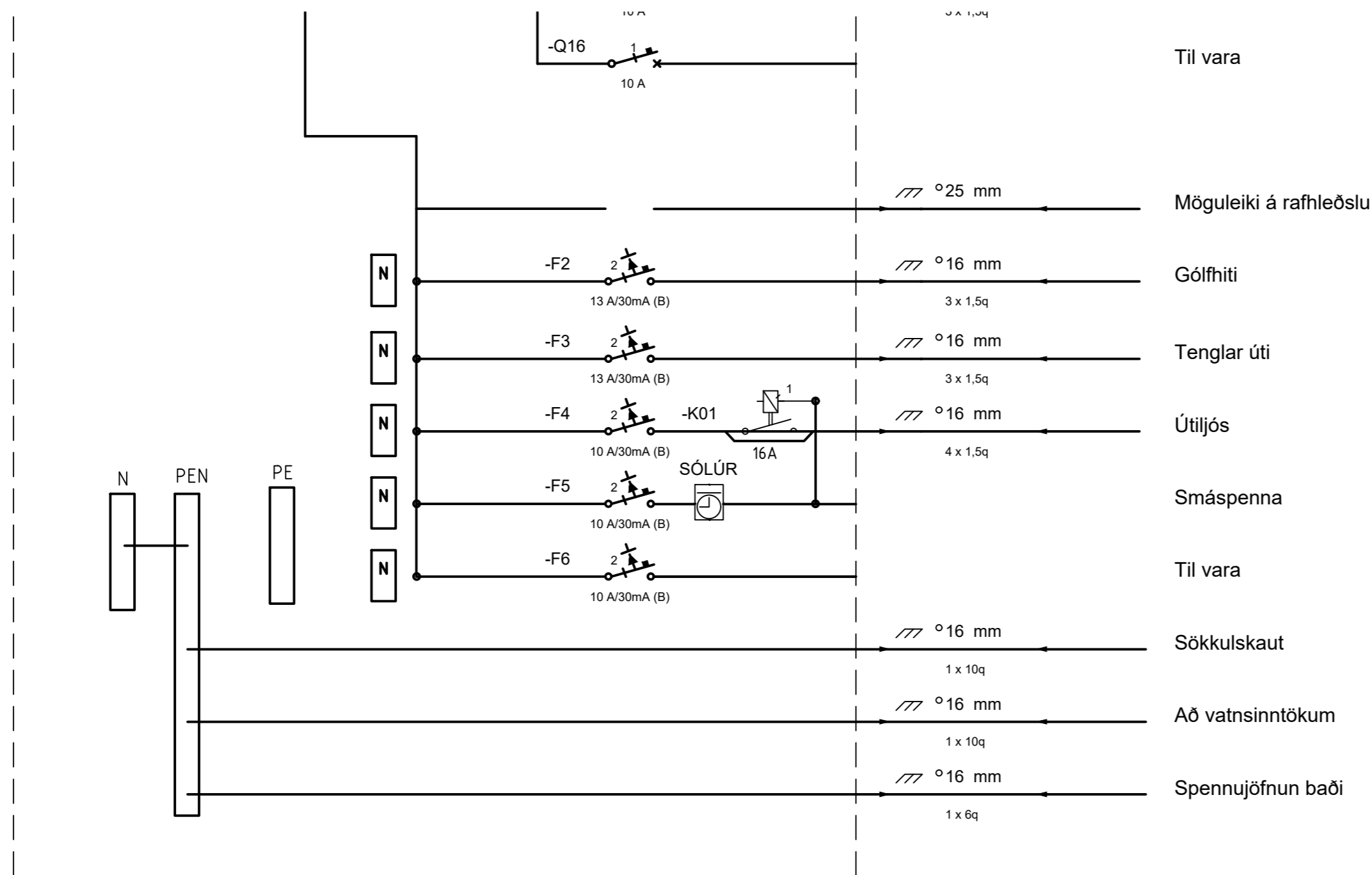
TÖLVUNAFN: Raflögn 2718 24 01.dwg

SLÓÐ: F:\OD\Verk\2023\2718 Bor 5\Teikningar

VERKNÚMUR: 2718-2023-083

BLAÐ: 6 af 7

DAGSETNING: 23 nóvember 2023



Til vara

Möguleiki á rafhleðslu

Gólfhiti

Tenglar úti

Útiljós

Smáspenna

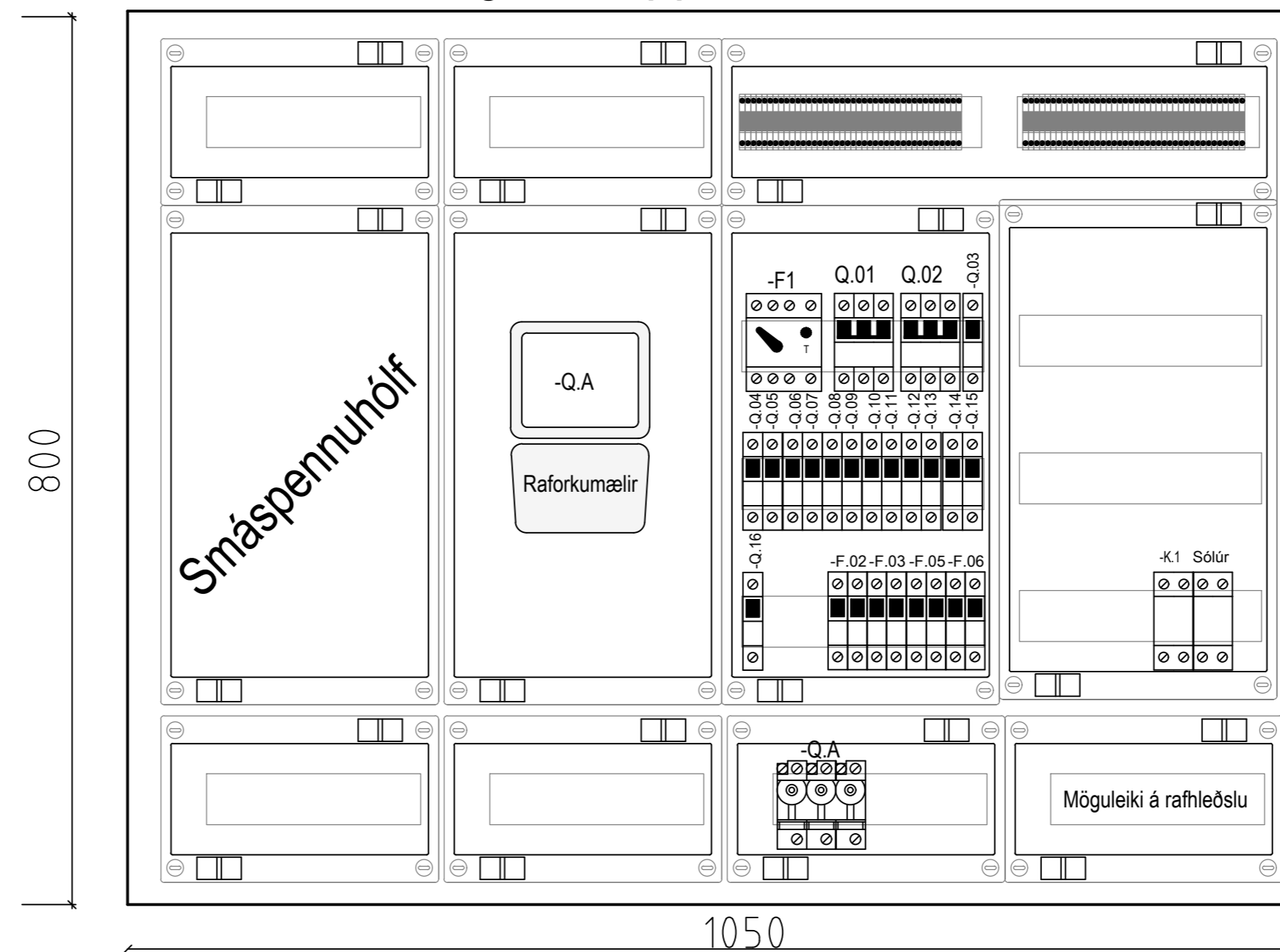
Til vara

Sökkulskaut

Að vatnsinntökum

Spennujöfnun baði

Tillaga að uppröðun í töflu T



Bládstærð - A4 1:100 / A2 1:50

HÖNNUÐUR:

Þór Stefánsson

YFIRFARID:

Þór Stefánsson

SAMPYKKT:

KT:

Þór Stefánsson 21024-3749

BREYTINGAR:

VERKHEITI:

Parhús

Borgarími 5

Reykholti

VERKHLUTI:

Einlínmynd og útlit

Tafla T

Mkv: Enginn



RAFLAGNATEIKNINGAR

ÞÓR STEFÁNSSON RAFIDNFRÆÐINGUR

EYRAVEGI 32 SELFOSSI SÍMAR 482 3480 & 897 8718

NETFANG: raffteikn@gmail.com FAX 482 3366

ÁRITUN AÐALHÖNNUÐAR

ÚTPRENTAÐ: 29.1.2024 17:17:39

SÍBAST VISTAÐ: 29.1.2024 17:14:09

TÖLVUNAFN: Raflögn 2718 24 01.dwg

SLÓÐ: F:\OD\Verk\2023\2718 Bor 5\Teikningar

VERKNÚMER

BLAÐ

2718-2023-083

7 af 7

DAGSETNING: 23 nóvember 2023