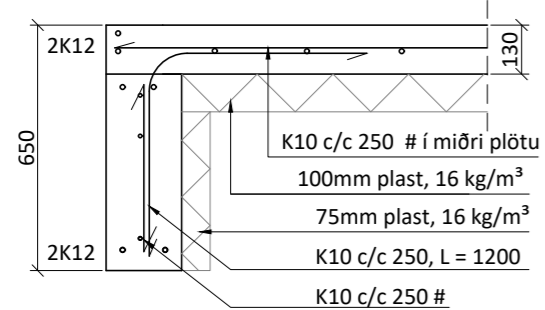
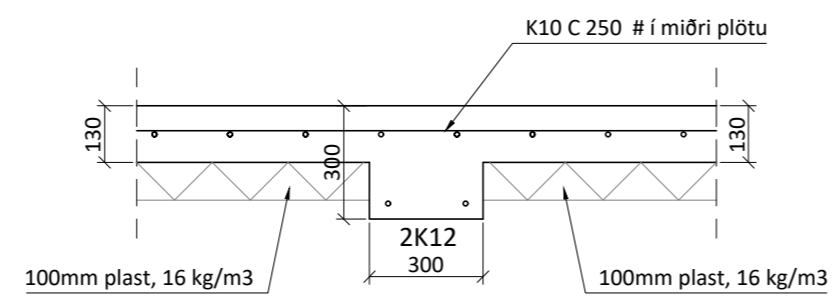


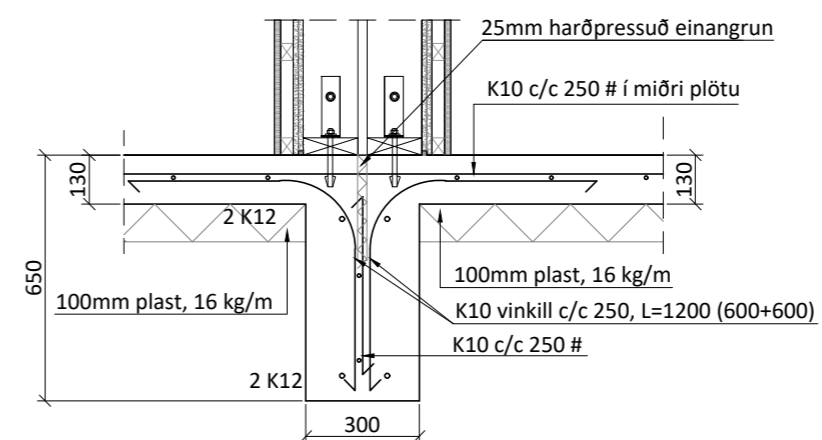
A SNIÐ
161 1:20



B SNIÐ
161 1:20



C SNIÐ
161 1:20



Almennt:

Öll mál skulu staðfest skv. aðalteikningum. Ef eitthvert misræmi er skulu aðalteikningar vera ráðandi, þó ber að láta hönnuði vita af misræmi.

Skýringar - Steinsteypa og bendistál

Styrkleikaflokkar efnis:

Steypa: C25/30-22-S3-2b
Bendistál: B500C

Í stað K10 c/c 250 grindar í sökkul er heimilt að nota 6 mm net með 150 mm möskvum. Einnig er heimilt að nota 6 mm net með 150 mm möskvum í stað K10 c/c 250 grindar í plötu.

Öll mál eru í millimetrum, nema annað sé tekið fram.

Nr.	Breyting	Dags.	Samþ.
-----	----------	-------	-------

VERKHEITI:	Borgarrimi 6 og 8, Reykholt 806 Selfoss	TEIKNINÚMÉR:	161
------------	---	--------------	-----

VERKHLUTI:	Burðarvirki (Yfirlit) Grunnmynd sökklá og deili	ÚTGÁFA:	B1
------------	---	---------	----

Teiknað:	Eva Björk Birgisdóttir	Bláðstærð:	A-2
----------	------------------------	------------	-----

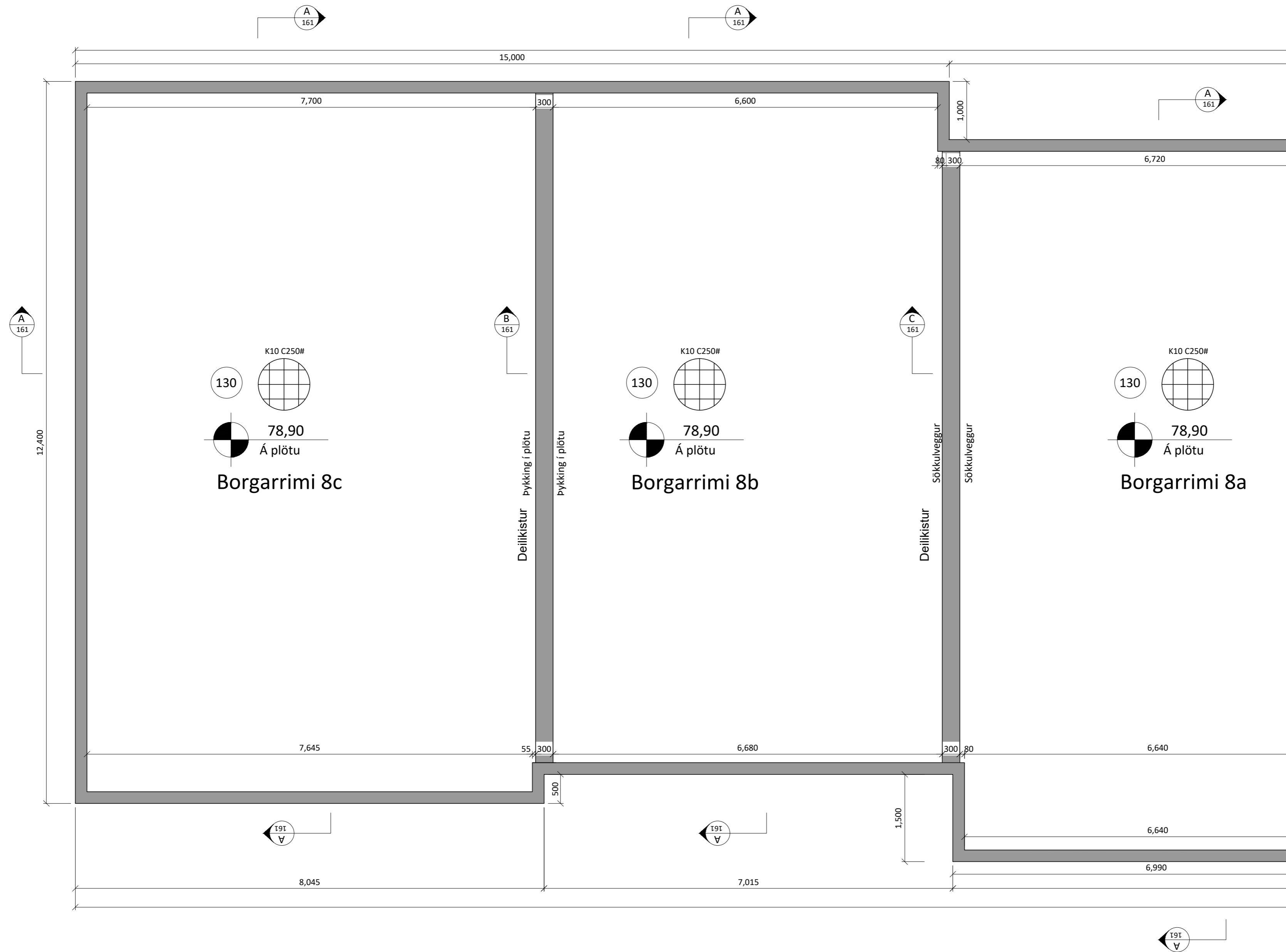
Hönnuður:	Björgvin Viglundsson kt. 040546-2009	Samþykkt:	Björgvin Viglundsson	Dagsetning:	10.09.24
-----------	--------------------------------------	-----------	----------------------	-------------	----------

Yfirfarir af hönnunarstjóra:	Bent Larsen Fróðason kt. 141177-3469	Samþykkt:	Bent Larsen	Frumútgáfa:	10.09.24
------------------------------	--------------------------------------	-----------	-------------	-------------	----------

VERKNR:	24-076	MKV:	1:75 1:20
---------	--------	------	--------------

LARSEN
HÖNNUN OG RÁÐGJÖF

Bent Larsen Fróðason
Byggingafræðingur B.Sc
Sími 844-7699
tölvupóstur: bent@larsenhr.is



Almennt:

Öll mál skulu staðfest skv. aðaltekningum. Ef eitthvert misræmi er skulu aðaltekningar vera ráðandi, þó ber að láta hönnuði vita af misræmi.

Skýringar - Steinsteypa og bendistál

Styrkleikaflokkar efnis:

Steypa: C25/30-22-S3-2b
Bendistál: B500C

Í stað K10 c/c 250 grindar í sökkul er heimilt að nota 6 mm net með 150 mm möskvum. Einnig er heimilt að nota 6 mm net með 150 mm möskvum í stað K10 c/c 250 grindar í plötu.

Öll mál eru í millimetrum, nema annað sé tekið fram.

Nr.	Breyting	Dags.	Samþ.
-----	----------	-------	-------

VERKHEITI:	Borgarrimi 6 og 8, Reykholt 806 Selfoss	TEIKNINÚMÉR:	162
------------	---	--------------	-----

VERKHLUTI:	Burðarvirki Grunnmynd sökkla	ÚTGÁFA:	B1
------------	------------------------------	---------	----

Teiknað:	Eva Björk Birgisdóttir	Bláðstærð:	A-2
----------	------------------------	------------	-----

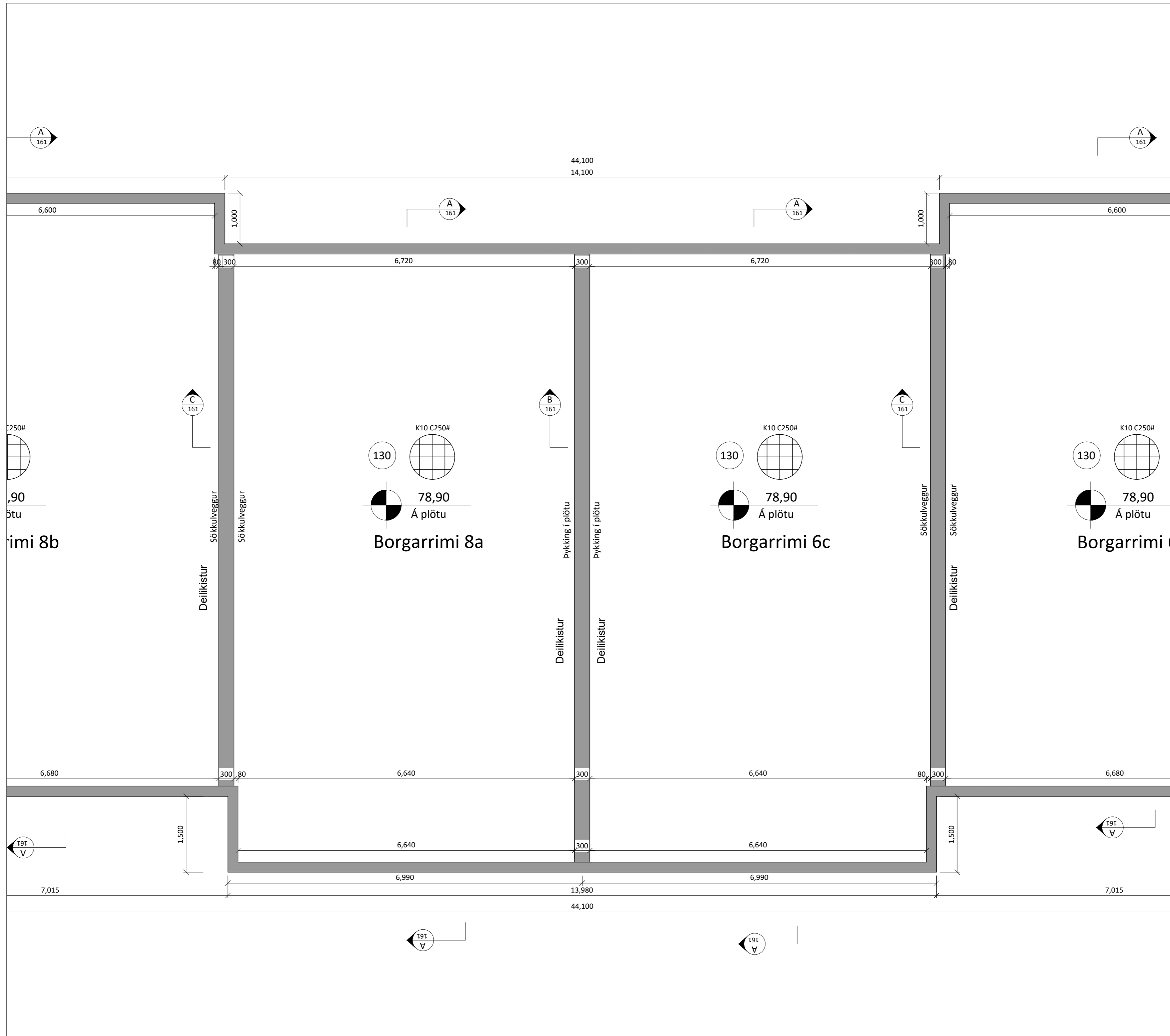
Hönnuður:	Björgvin Viglundsson kt. 040546-2009	Samþykkt:	Björgvin Viglundsson	Dagsetning:	10.09.24
-----------	--------------------------------------	-----------	----------------------	-------------	----------

Yfirfarir af hönnunartjóra:	Bent Larsen Fróðason kt. 141177-3469	Samþykkt:	Bent Larsen	Frumútgáfa:	10.09.24
-----------------------------	--------------------------------------	-----------	-------------	-------------	----------

VERKNR:	24-076	MKV:	1:50
---------	--------	------	------

LARSEN
HÖNNUN OG RÁÐGJÖF

Bent Larsen Fróðason
Byggingafræðingur B.Sc
Sími 844-7699
tölvupóstur: bent@larsenhr.is

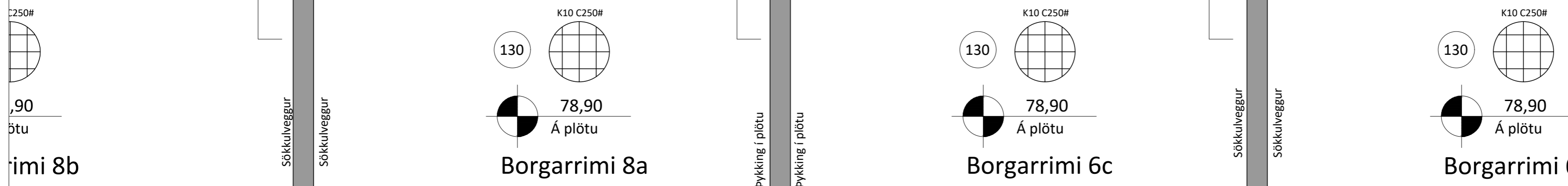


Almennt:
 Öll mál skulu staðfest skv. aðaltekningum. Ef eitthvert misræmi er skulu aðaltekningar vera ráðandi, þó ber að láta hönnuði vita af misræmi.

Skýringar - Steinsteypa og bendistál

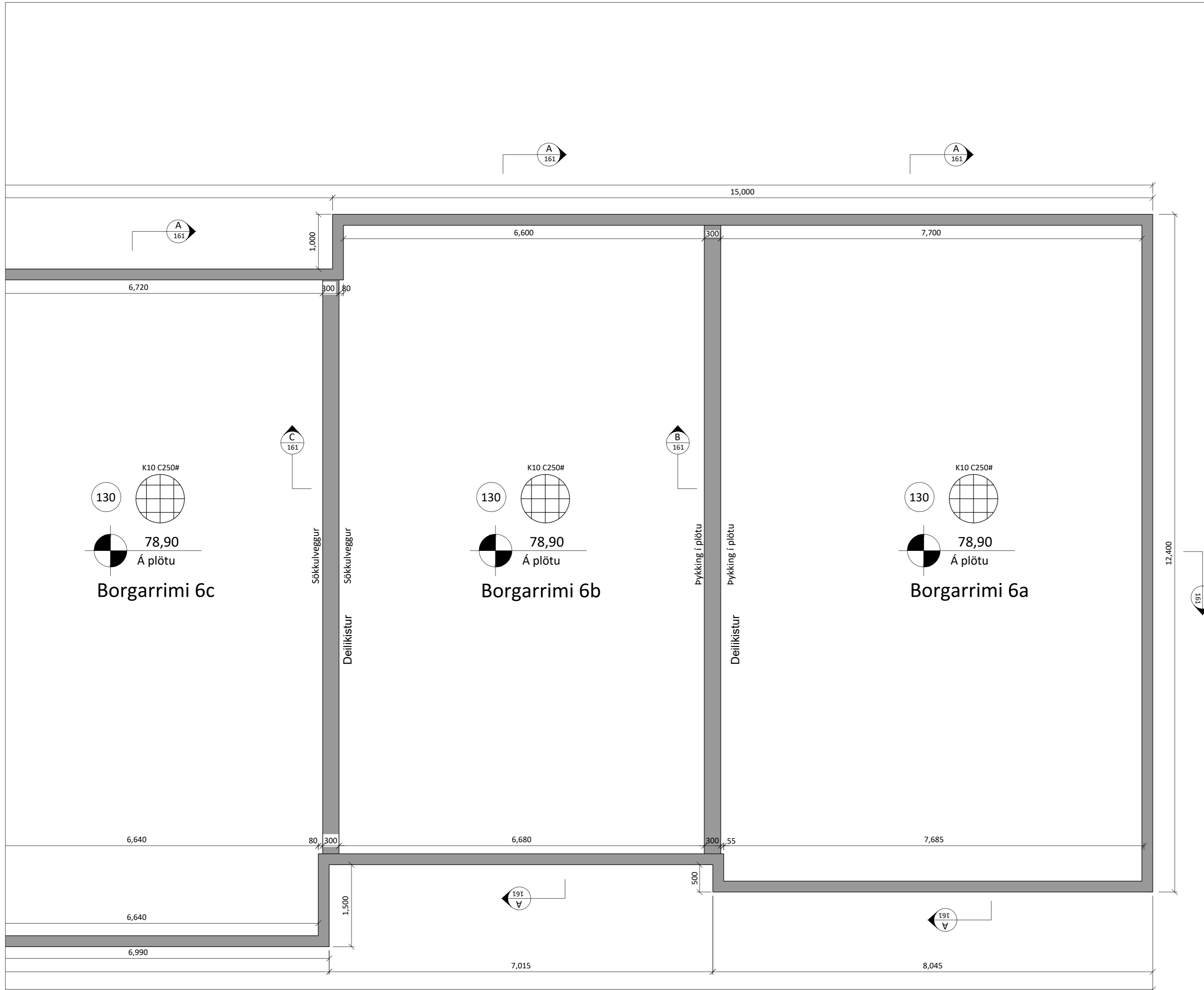
Styrkleikaflokkar efnis:
 Steypa: C25/30-22-S3-2b
 Bendistál: B500C

Í stað K10 c/c 250 grindar í sökkul er heimilt að nota 6 mm net með 150 mm möskvum. Einnig er heimilt að nota 6 mm net með 150 mm möskvum í stað K10 c/c 250 grindar í plötu.



Öll mál eru í millimetrum, nema annað sé tekið fram.

Nr.	Breyting	Dags.	Samþ.
VERKHEITI:	Borgarrimi 6 og 8, Reykholt 806 Selfoss		TEIKNINÚMÉR: 163
VERKHLÚTI:	Burðarvirki Grunnmynd sökkla		ÚTGÁFA: B1
Teiknað:	Eva Björk Birgisdóttir	Bláðstærð:	A-2
Hönnuður:	Björgvin Viglundsson kt. 040546-2009	Samþykkt:	Björgvin Viglundsson
Yfirfarir af hönnunarstjóra:	Bent Larsen Fróðason kt. 141177-3469	Samþykkt:	Bent Larsen
Dagsetning:	10.09.24	Frumútgáfa:	10.09.24
VERKNR:	24-076	MKV:	1:50



Almennt:

Öll mál skulu staðfest skv. aðalteikningum. Ef eitthvert misræmi er skulu aðalteikningar vera ráðandi, þó ber að láta hönnuði vita af misræmi.

Skýringar - Steinsteypa og bendistál

Styrkleikaflokkar efnis:

Steypa: C25/30-22-S3-2b
Bendistál: B500C

Í stað K10 c/c 250 grindar í sökkul er heimilt að nota 6 mm net með 150 mm möskvum. Einnig er heimilt að nota 6 mm net með 150 mm möskvum í stað K10 c/c 250 grindar í plötu.

Öll mál eru í millimetrum, nema annað sé tekið fram.

Nr.	Breyting	Dags.	Samþ.
-----	----------	-------	-------

VERKHEITI:	Borgarrimi 6 og 8, Reykholt 806 Selfoss	TEIKNINÚMÉR:	164
------------	---	--------------	-----

VERKHLUTI:	Burðarvirki Grunnmynd sökkla	ÚTGÁFA:	B1
------------	------------------------------	---------	----

Teiknað:	Eva Björk Birgisdóttir	Bláðstærð:	A-2
----------	------------------------	------------	-----

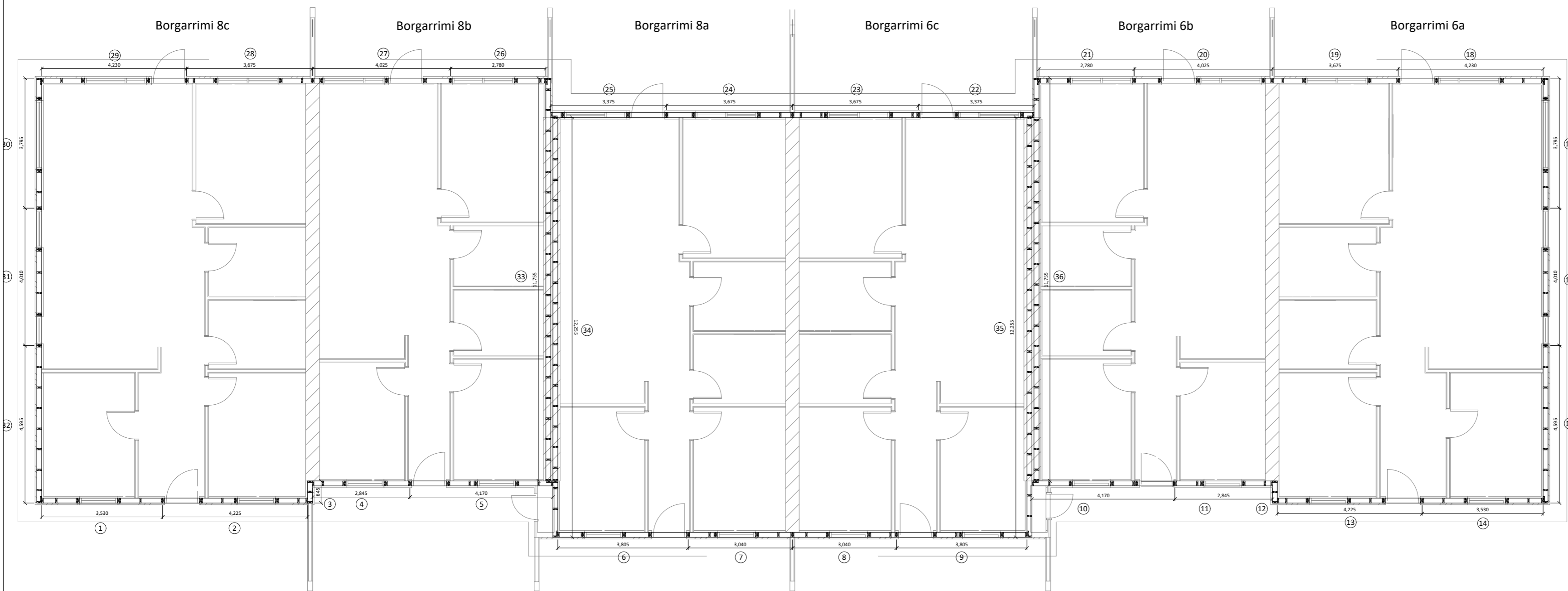
Hönnuður:	Björgvin Viglundsson kt. 040546-2009	Samþykkt:	<i>Björgvin Viglundsson</i>	Dagsetning:	10.09.24
-----------	--------------------------------------	-----------	-----------------------------	-------------	----------

Yfirfarið af hönnunarstjóra:	Bent Larsen Fróðason kt. 141177-3469	Samþykkt:	<i>Bent Larsen</i>	Frumútgáfa:	10.09.24
------------------------------	--------------------------------------	-----------	--------------------	-------------	----------

VERKNR:	24-076	MKV:	1:50
---------	--------	------	------

LARSEN
HÖNNUN OG RÁÐGJÖF

Bent Larsen Fróðason
Byggingafræðingur B.Sc
Sími 844-7699
tölvupóstur: bent@larsenhr.is



Almennt:

Öll mál skulu staðfest skv. aðaltekningum. Ef eitthvert misræmi er skulu aðaltekningar vera ráðandi, þó þer að láta hönnuði vita af misræmi. Öll mál eru í millimetrum, nema annað komi fram.

Skýringar - trévirki veggja

Allur viður er C24 eða betri. Allan við utanhúss skal fúaverja. Allur saumur og festingar utanhúss skulu vera heitzinkhúðaðar eða ryðfrjár. Allar stoðir og lausholt eru $45/145$ nema annað sé tekið fram. Bil á milli miðjúlínu stoða skal ekki vera meira en 600 mm. Utan á grind komi 9 mm gufuopinn rakabollinn krossviður (t.d. grenikrossviður). Krossviður festist með $2\frac{3}{50}$ C150 í rakabólíð lím. Þétting (Aerofil-pulsa eða Illmod þéttiborði) komi undir fótstykki, einnig skal setja vindpappa undir fótstykki, sem kemur þá á milli steypu og fótstykkis.

Festingar á öllum samskeytum:

Öll horn og einingasamskeyti skal víxlskrúfa saman með 6x80mm skrúfum c/c 400mm.

Festing á fótstykki

Múrboltar M12 C600 koma í gegnum fótstykki. Bordýpt = 105 mm og snertidýpt bolta við steypnan flöt => 80 mm.

F1 - F6

Sjá sérmyndir.

Öll mál eru í millimetrum, nema annað sé tekið fram.

BR.	Breyting	Dags.	Samþ.
-----	----------	-------	-------

VERKHEITI: Borgarrimi 6 og 8, Reykholt 806 Selfoss	TEIKNINÚMÉR: 200
--	------------------

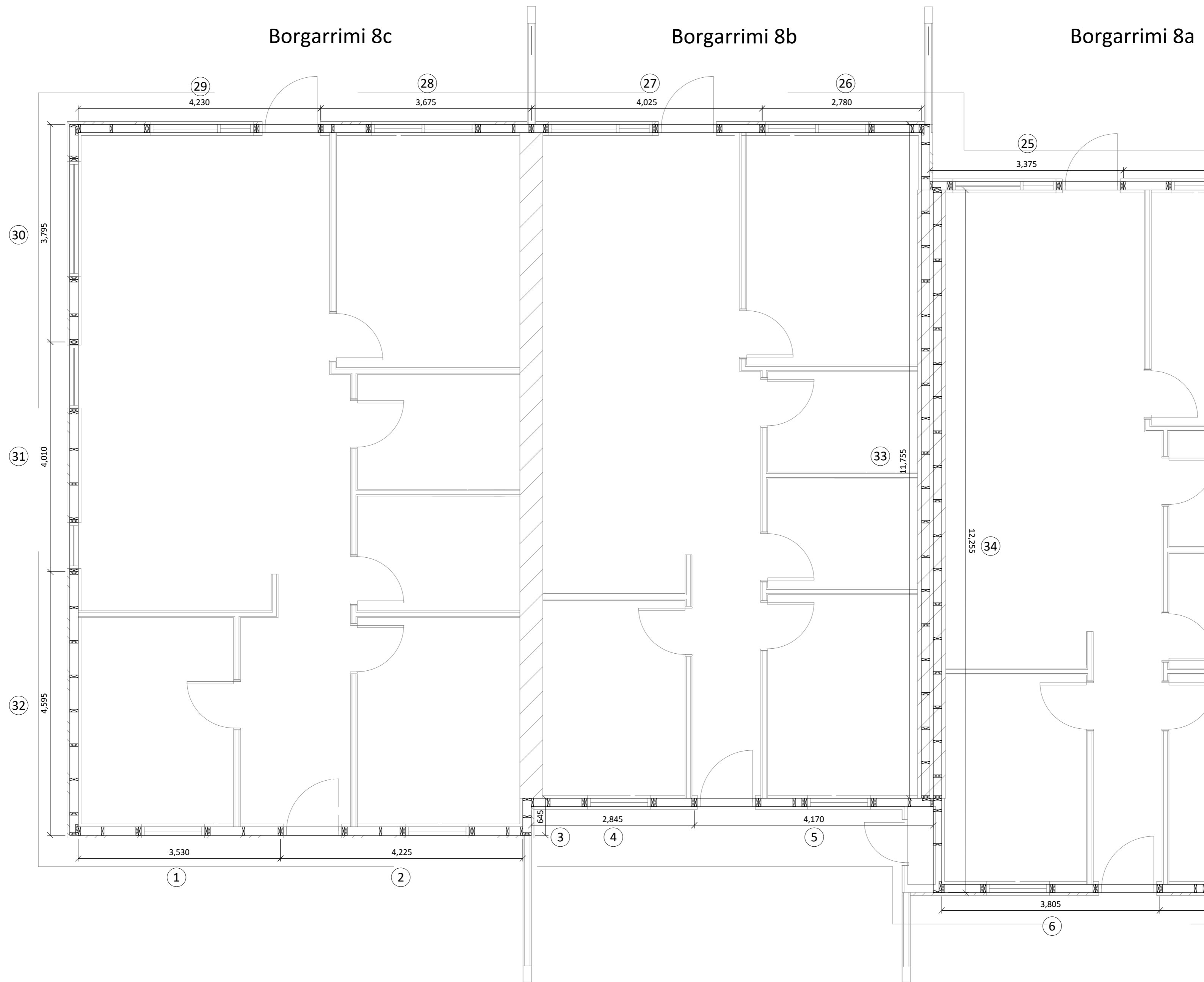
VERKHLUTI: Burðarvirki Grunnmynd veggja	ÚTGÁFA: B1
---	------------

Teiknað: Eva Björk Birgisdóttir	Blaðstærð: A-2
---------------------------------	----------------

Hönnuður: Björgvin Viglundsson kt. 040546-2009	Samþykkt: <i>Björgvin Viglundsson</i>	Dagsetning: 10.09.24
--	---------------------------------------	----------------------

Yfirfarið af hönnunarstjóra: Bent Larsen Fróðason kt. 141177-3469	Samþykkt: <i>Bent Larsen</i>	Frumútgáfa: 10.09.24
---	------------------------------	----------------------

LARSEN HÖNNUN OG RÁÐGJÖF	Bent Larsen Fróðason Byggingafræðingur B.Sc Sími 844-7699 tölvupóstur: bent@larsenhr.is	VERKNR: 24-076	MKV: 1:100
------------------------------------	--	----------------	------------



Almennt:

Öll mál skulu staðfest skv. aðaltekningum. Ef eitthvert misræmi er skulu aðaltekningar vera ráðandi, þó þer að láta hönnuði vita af misræmi. Öll mál eru í millimetrum, nema annað komi fram.

Skýringar - trévirki veggja

Allur viður er C24 eða betri. Allan við utanhúss skal fúaaverja. Allur saumur og festingar utanhúss skulu vera heitzinkhúðaðar eða ryðfriar. Allar stoðir og lausholt eru $45/145$ nema annað sé tekið fram. Bil á milli miðjúlínu stoða skal ekki vera meira en 600 mm. Utan á grind komi 9 mm gufuopinn rakapólinn krossviður (t.d. grenikrossviður). Krossviður festist með $28/50$ C150 í rakapólið lím. Þétting (Aerofil-pulsa eða Illmod þéttiborði) komi undir fótstykki, einnig skal setja vindpappa undir fótstykki, sem kemur þá á milli steypu og fótstykkis.

Festingar á öllum samskeytum:

Öll horn og einingasamskeyti skal vixlskrúfa saman með 6x80mm skrúfum c/c 400mm.

Festing á fótstykki

Múrboltar M12 C600 koma í gegnum fótstykki. Bordýpt = 105 mm og snertidýpt bolta við steyptan flöt => 80 mm.

F1 - F6

Sjá sérmyndir.

Öll mál eru í millimetrum, nema annað sé tekið fram.

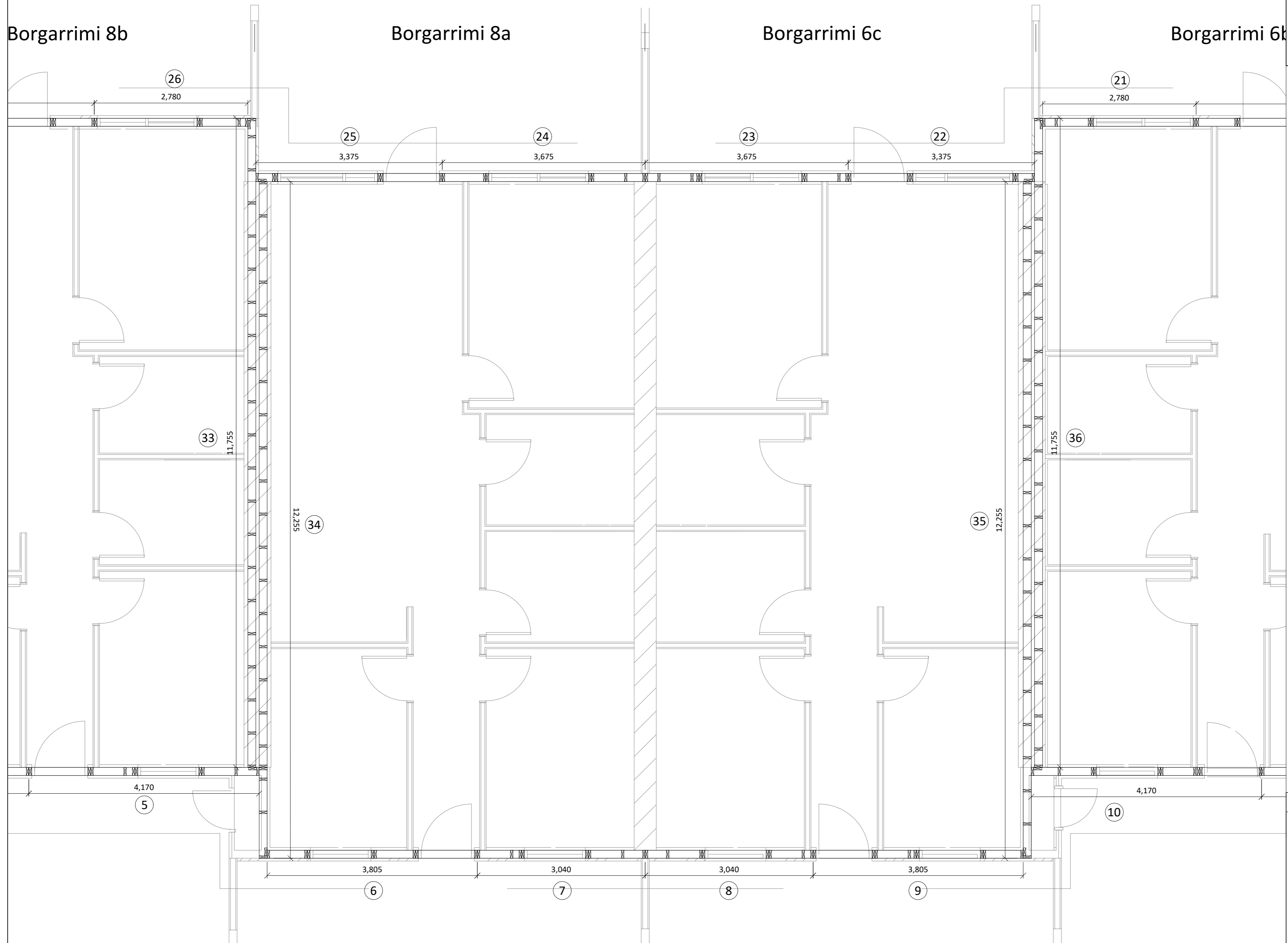
BR.	Breyting	Dags.	Samþ.
VERKHEITI:	Borgarrimi 6 og 8, Reykholt 806 Selfoss	TEIKNINÚMÉR:	201
VERKHLUTI:	Burðarvirki Grunnmynd veggja	ÚTGÁFA:	B1
Teiknað:	Eva Björk Birgisdóttir	Blaðstærð:	A-2
Hönnuður:	Björgvin Viglundsson kt. 040546-2009	Samþykkt:	<i>Björgvin Viglundsson</i>
Yfirfarið af hönnunarstjóra:	Bent Larsen Fróðason kt. 141177-3469	Samþykkt:	<i>Bent Larsen</i>
		Dagsetning:	10.09.24
		Frumútgáfa:	10.09.24
		VERKNR:	24-076
		MKV:	1:50

Borgarrimi 8b

Borgarrimi 8a

Borgarrimi 6c

Borgarrimi 6b



Almennt:

Öll mál skulu staðfest skv. aðalteikningum. Ef eitthvert misræmi er skulu aðalteikningar vera ráðandi, þó ber að láta hönnuði vita af misræmi. Öll mál eru í millimetrum, nema annað komi fram.

Skýringar - trévirki veggja

Allur viður er C24 eða betri. Allan við utanhúss skal fúaverja. Allur saumur og festingar utanhúss skulu vera heitzinkhúðaðar eða ryðfríar. Allar stoðir og lausholt eru ⁴⁵/₁₄₅ nema annað sé tekið fram. Bil á milli miðjúlínu stoða skal ekki vera meira en 600 mm. Utan á grind komi 9 mm gufuopinn rakapólinn krossviður (t.d. grenikrossviður). Krossviður festist með ²⁸/₅₀ C150 í rakapólið lím. Þétting (Aerofil-pulsa eða Illmod þéttiborði) komi undir fótstykki, einnig skal setja vindpappa undir fótstykki, sem kemur þá á milli steypu og fótstykkis.

Festingar á öllum samskeytum:

Öll horn og einingasamskeyti skal víxlskrúfa saman með 6x80mm skrúfum c/c 400mm.

Festing á fótstykki

Múrboltar M12 C600 koma í gegnum fótstykki. Borddypt = 105 mm og snertidýpt bolta við steypnan flöt => 80 mm.

F1 - F6

Sjá sérmyndir.

Öll mál eru í millimetrum, nema annað sé tekið fram.

BR.	Breyting	Dags.	Samþ.
VERKHEITI:	Borgarrimi 6 og 8, Reykholt 806 Selfoss		TEIKNINÚMÉR: 202
VERKHLUTI:	Burðarvirki Grunnmynd veggja		ÚTGÁFA: B1
Teiknað:	Eva Björk Birgisdóttir	Blaðstærð:	A-2
Höfnuður:	Björgvin Viglundsson kt. 040546-2009	Samþykkt:	Björgvin Viglundsson
Yfirfarið af hönnunarstjóra:	Bent Larsen Fróðason kt. 141177-3469	Samþykkt:	Bent Larsen
Dagsetning:	10.09.24	Frumútgáfa:	10.09.24
VERKNR:	24-076	MKV:	1:50

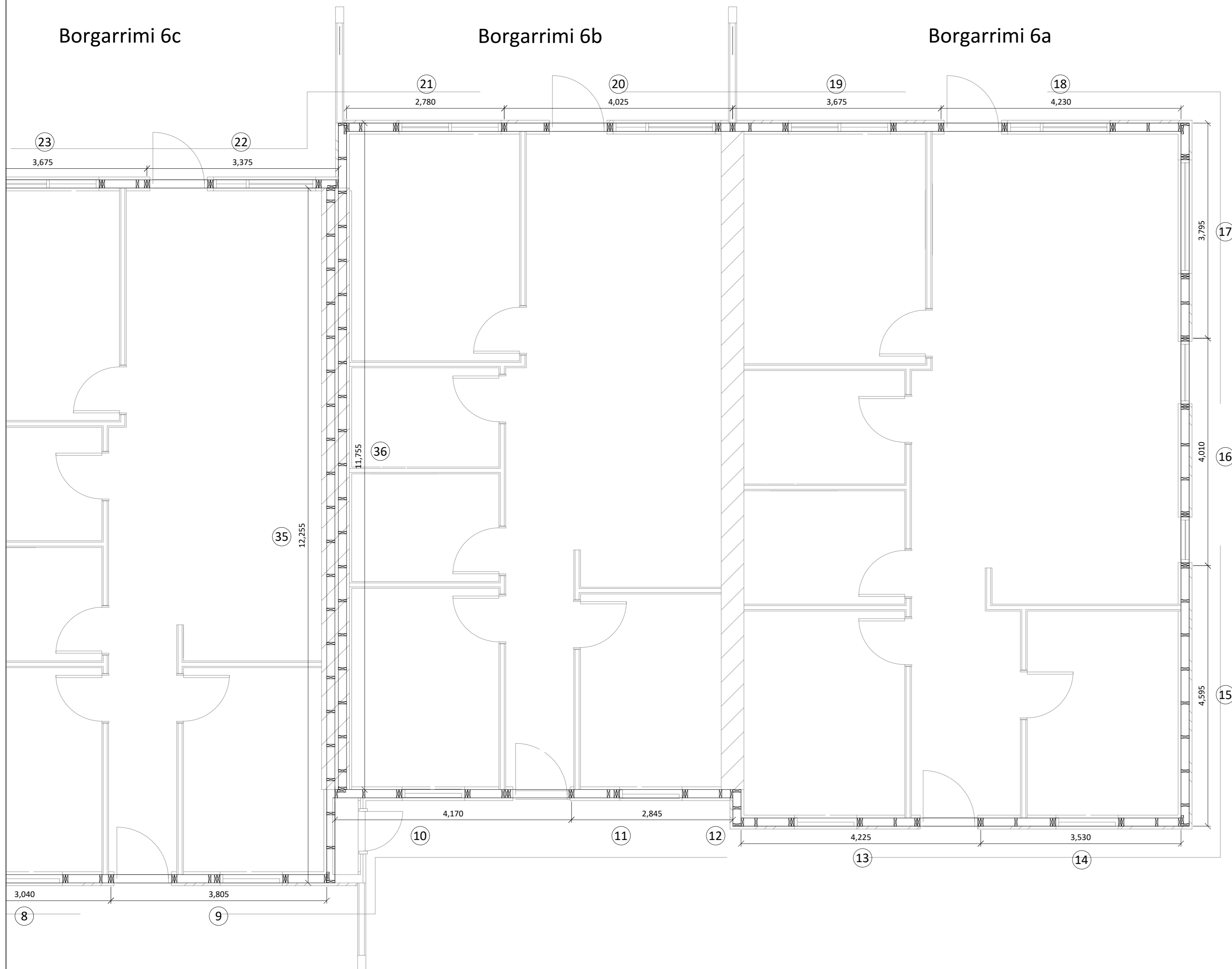
LARSEN
HÖNNUN OG RÁÐGJÖF

Bent Larsen Fróðason
Byggingafræðingur B.Sc
Sími 844-7699
tölvupóstur: bent@larsenhr.is

Borgarrimi 6c

Borgarrimi 6b

Borgarrimi 6a



Almennt:

Öll mál skulu staðfest skv. aðaltekningum. Ef eitthvert misræmi er skulu aðaltekningar vera ráðandi, þó ber að láta hönnuði vita af misræmi. Öll mál eru í millimetrum, nema annað komi fram.

Skýringar - trévirki veggja

Allur viður er C24 eða betri. Allan við utanhúss skal fúaverja. Allur saumur og festingar utanhúss skulu vera heitzinkhúðaðar eða ryðfrjár. Allar stoðir og lausholt eru $4\frac{5}{45}$ nema annað sé tekið fram. Bil á milli miðjulinu stoða skal ekki vera meira en 600 mm. Utan á grind komi 9 mm gufuopinn rakapólinn krossviður (t.d. grenikrossviður). Krossviður festist með $2\frac{8}{50}$ C150 í rakapólið lím. Þétting (Aerofil-pulsa eða Illmod þéttiborði) komi undir fótstykki, einnig skal setja vindpappa undir fótstykki, sem kemur þá á milli steypu og fótstykkis.

Festingar á öllum samskeytum:

Öll horn og einingasamskeyti skal víxlskrúfa saman með 6x80mm skrúfum c/c 400mm.

Festing á fótstykki

Múrboltar M12 C600 koma í gegnum fótstykki. Borddypt = 105 mm og snertidýpt bolta við steypnan flöt => 80 mm.

F1 - F6

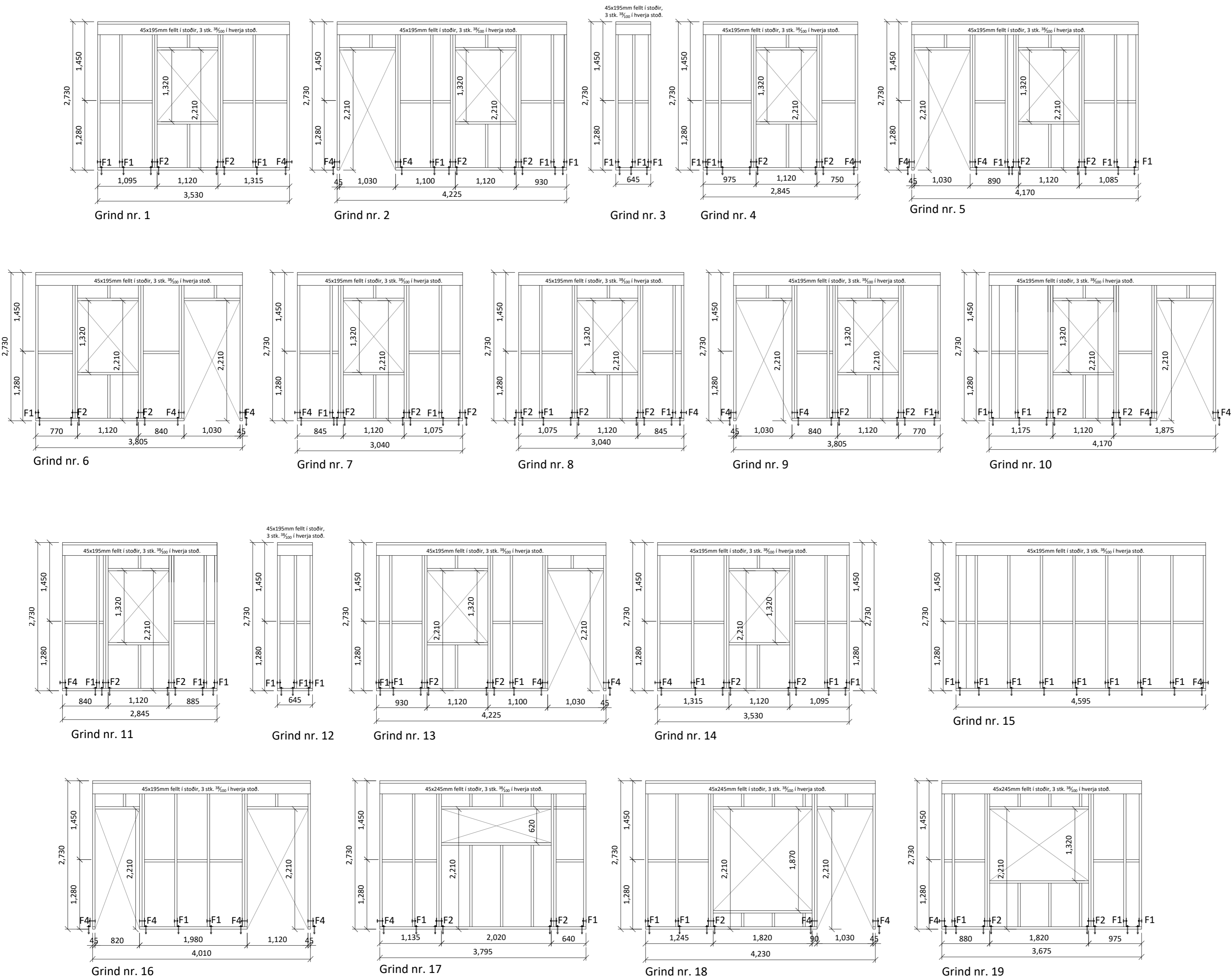
Sjá sérmyndir.

Öll mál eru í millimetrum, nema annað sé tekið fram.

BR.	Breyting	Dags.	Samþ.
VERKHEITI:	Borgarrimi 6 og 8, Reykholt 806 Selfoss	TEIKNINÚMÉR:	203
VERKHLUTI:	Burðarvirki Grunnmynd veggja	ÚTGÁFA:	B1
Teiknað:	Eva Björk Birgisdóttir	Bláðstærð:	A-2
Höfundur:	Björgvin Viglundsson kt. 040546-2009	Samþykkt:	Björgvin Viglundsson
Yfirfarið af hönnunarstjóra:	Bent Larsen Fróðason kt. 141177-3469	Samþykkt:	Bent Larsen
		Dagsetning:	10.09.24
		Frumútgáfa:	10.09.24
		VERKNR:	24-076
		MKV:	1:50

LARSEN
HÖNNUN OG RÁÐGJÖF

Bent Larsen Fróðason
Byggingafræðingur B.Sc
Sími 844-7699
tölvupóstur: bent@larsenhr.is



Allment:

Öll mál skulu staðfest skv. aðalteikningum. Ef eitthvert mismæmi er skulu aðalteikningar vera ráðandi, þó þer að láta hönnuði vita af mismæmi. Öll mál eru í millimetrum, nema annað komi fram.

Skýringar - trévirki veggja

Allur viður er C24 eða betri. Allan við utanhúss skal fúaverja. Allur saumur og festingar utanhúss skulu vera heitzinkhúðaðar eða ryðfrjár. Allar stoðir og lausholt eru ⁴⁵/₁₄₅ nema annað sé tekið fram. Bil á milli miðjúlínu stoða skal ekki vera meira en 600 mm. Utan á grind komi 9 mm gufuopinn rakapólinn krossviður (t.d. grenikrossviður). Krossviður festist með ²⁸/₅₀ C150 í rakapólið lím. Þétting (Aerofil-púlsa eða Illmod þéttiborði) komi undir fótstykki, einnig skal setja vindpappa undir fótstykki, sem kemur þá á milli steypu og fótstykkis.

Festingar á öllum samskeytum:

Öll horn og einingasamskeyti skal víxlskrúfa saman með 6x80mm skrúfum c/c 400mm.

Festing á fótstykki

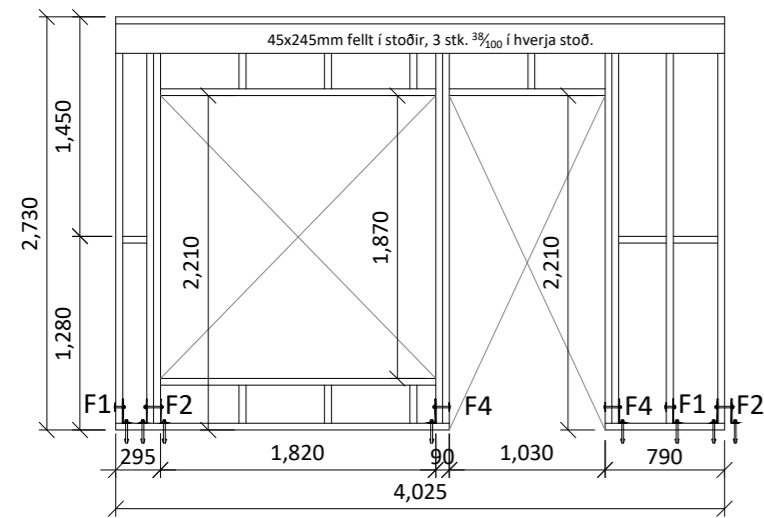
Múrboltar M12 C600 koma í gegnum fótstykki. Bordýpt = 105 mm og snertidýpt bolta við steyptan flöt => 80 mm.

F1 - F6

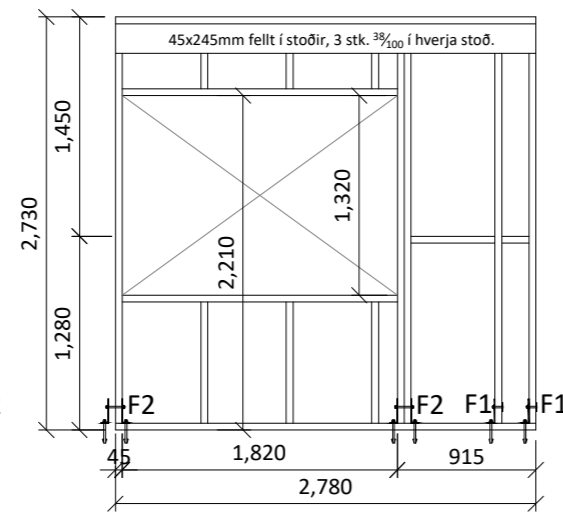
Sjá sérmyndir.

Öll mál eru í millimetrum, nema annað sé tekið fram.

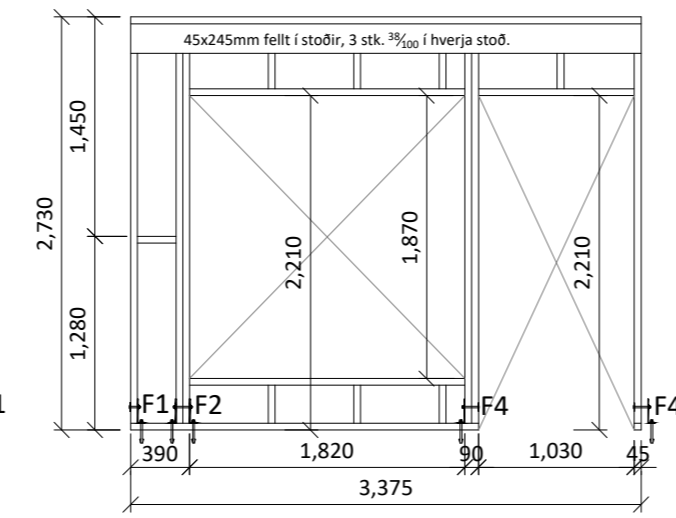
BR.	Breyting	Dags.	Samþ.
VERKHEITI:	Borgarrími 6 og 8, Reykholt 806 Selfoss	TEIKNINÚMÉR:	204
VERKHLÚTI:	Burðarvirki Ásýnd grindur	ÚTGÁFA:	B1
Teiknað:	Eva Björk Birgisdóttir	Blaðstærð:	A-2
Höfundur:	Björgvin Viglundsson kt. 040546-2009	Samþykkt:	Bent Larsen
Yfirfarir af hönnunarstjóra:	Bent Larsen Fróðason kt. 141177-3469	Samþykkt:	Bent Larsen
Dagsetning:	10.09.24	Frumútgáfa:	10.09.24
VERKNR:	24-076	MKV:	1:50



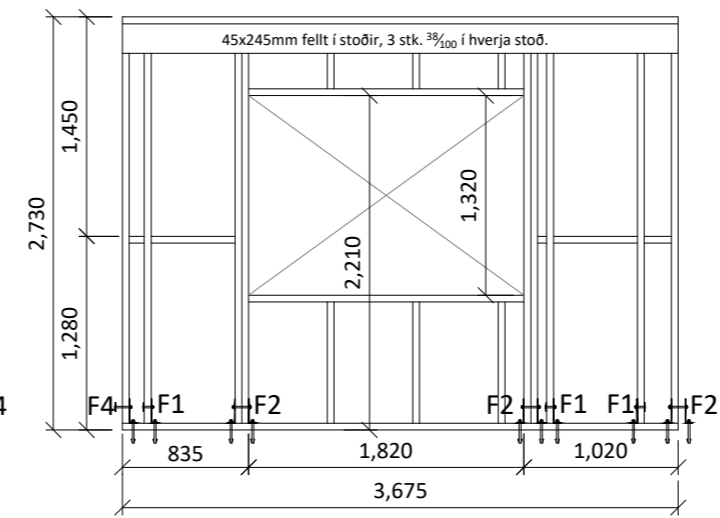
Grind nr. 20



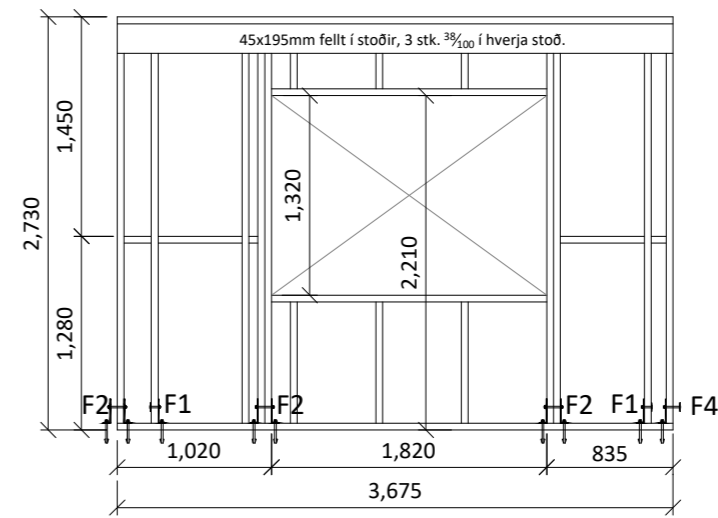
Grind nr. 21



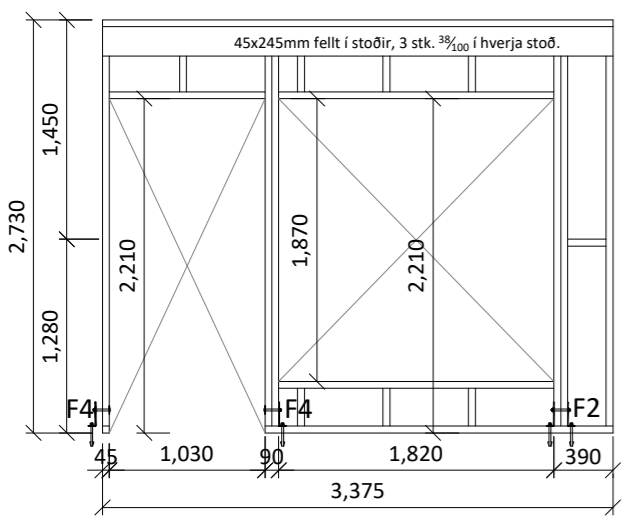
Grind nr. 22



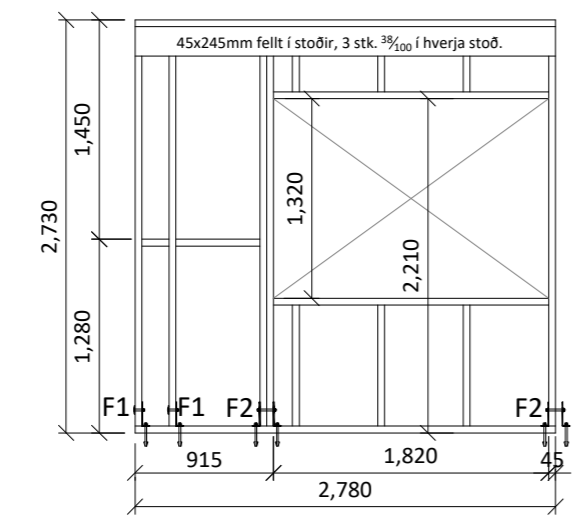
Grind nr. 23



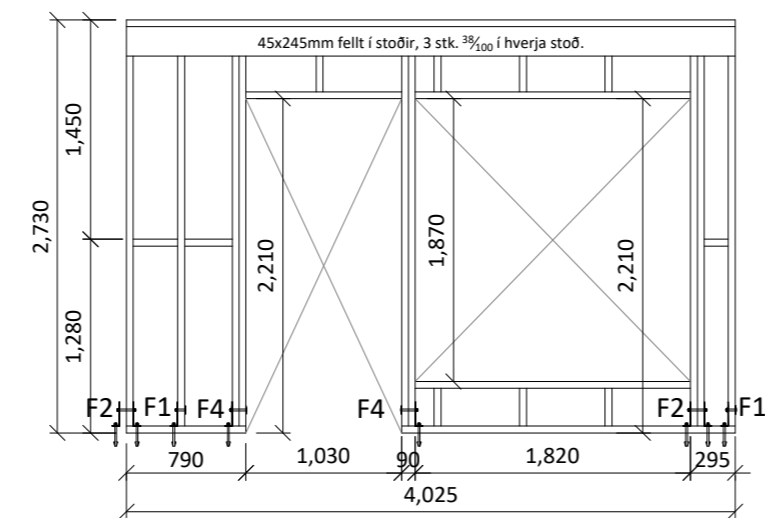
Grind nr. 24



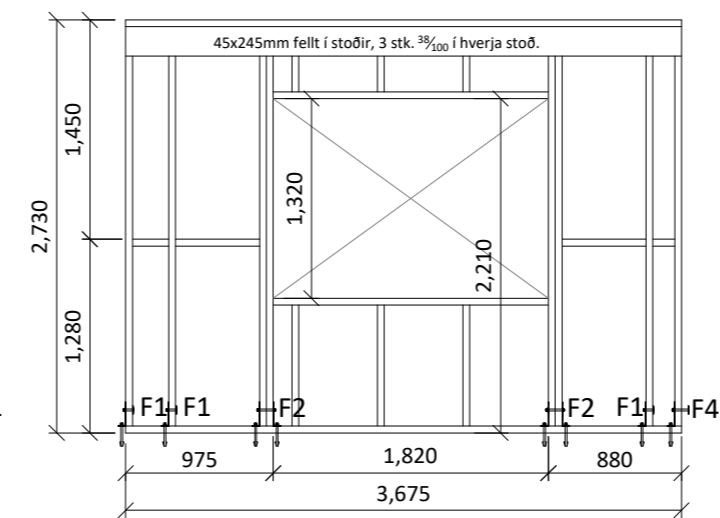
Grind nr. 25



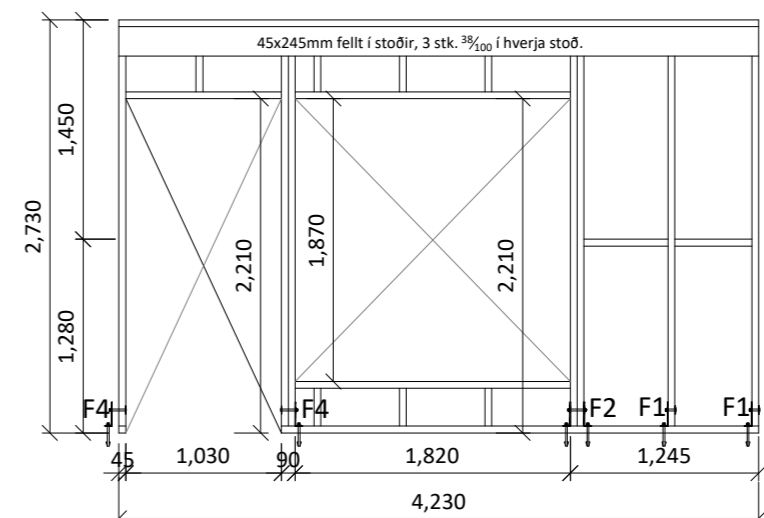
Grind nr. 26



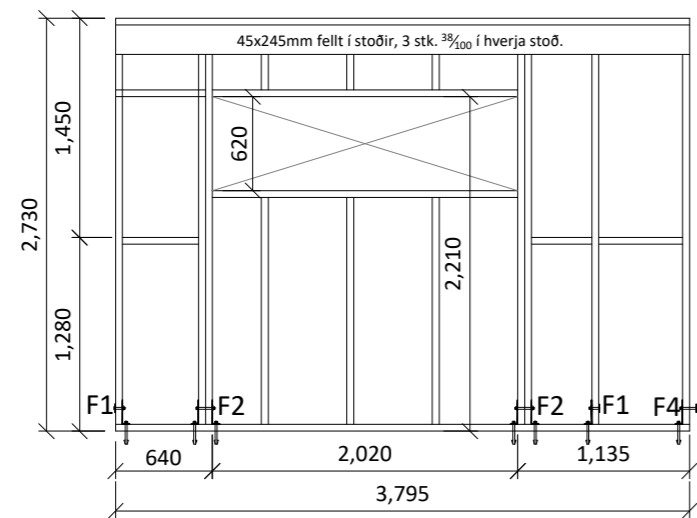
Grind nr. 27



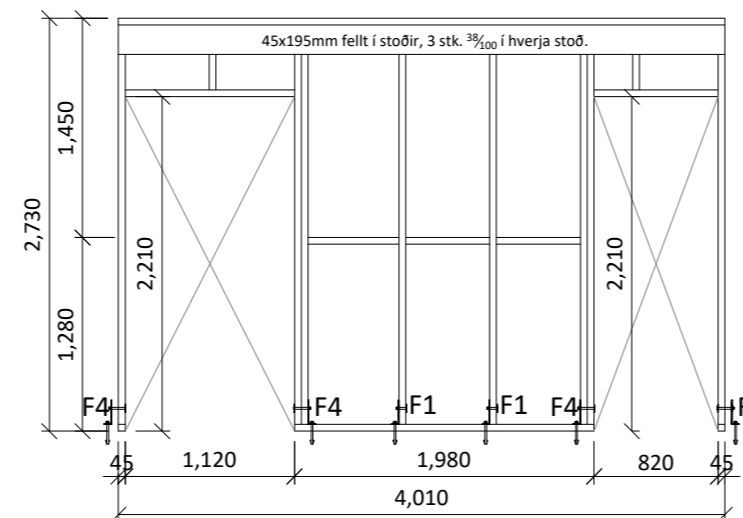
Grind nr. 28



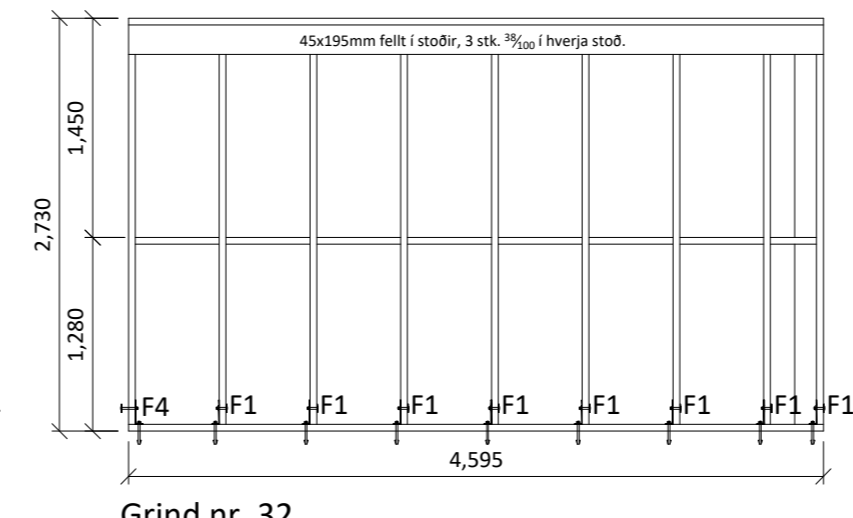
Grind nr. 29



Grind nr. 30



Grind nr. 31



Grind nr. 32

Almennt:

Öll mál skulu staðfest skv. aðaltekningum. Ef eitthvert misræmi er skulu aðaltekningar vera ráðandi, þó þer að láta hönnuði vita af misræmi. Öll mál eru í millimetrum, nema annað komi fram.

Skýringar - trévirki veggja

Allur viður er C24 eða betri. Allan við utanhúss skal fúaverja. Allur saumur og festingar utanhúss skulu vera heitzinkhúðaðar eða ryðfrjár. Allar stoðir og lausholt eru 45_{145} nema annað sé tekið fram. Bil á milli miðjúlínu stoða skal ekki vera meira en 600 mm. Utan á grind komi 9 mm gufuopinn rakapölinn krossviður (t.d. grenikrossviður). Krossviður festist með 28_{50} C150 í rakapölið lím. Þétting (Aerofil-pulsa eða Illmod þéttborði) komi undir fótstykki, einnig skal setja vindpappa undir fótstykki, sem kemur þá á milli steypu og fótstykkis.

Festingar á öllum samskeytum:

Öll horn og einingasamskeyti skal víxlskrúfa saman með 6x80mm skrúfum c/c 400mm.

Festing á fótstykki

Múrboilar M12 C600 koma í gegnum fótstykki. Borddypt = 105 mm og snertidýpt bolta við steypant flöt => 80 mm.

F1 - F6

Sjá sérmyndir.

Öll mál eru í millimetrum, nema annað sé tekið fram.

BR.	Breyting	Dags.	Samþ.
-----	----------	-------	-------

VERKHEITI:	Borgarrími 6 og 8, Reykholt 806 Selfoss	TEIKNINÚMÉR:	205
------------	---	--------------	-----

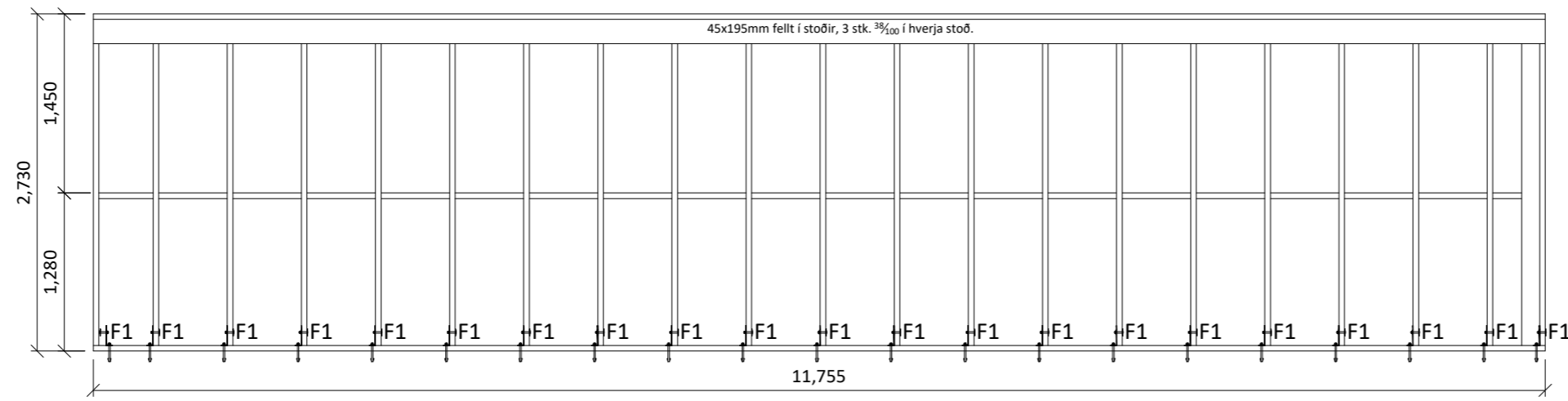
VERKHLÚTI:	Burðarvirki Ásýnd grindur og deili	ÚTGÁFA:	B1
------------	------------------------------------	---------	----

Teiknað:	Eva Björk Birgisdóttir	Blaðstærð:	A-2
----------	------------------------	------------	-----

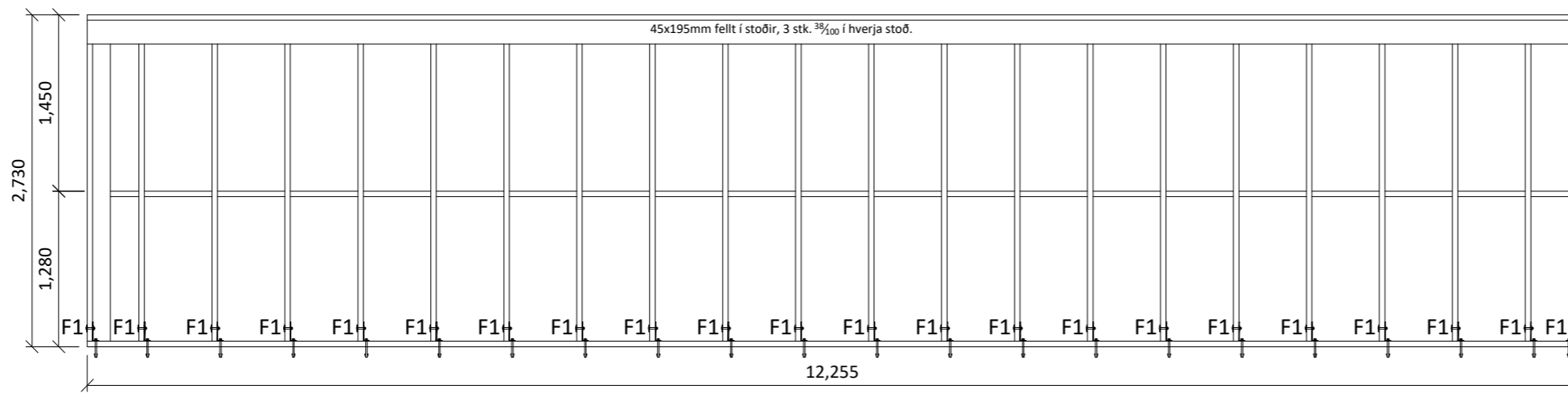
Hönnuður:	Björgvin Viglundsson kt. 040546-2009	Samþykkt:	Björgvin Viglundsson	Dagsetning:	10.09.24
-----------	--------------------------------------	-----------	----------------------	-------------	----------

Yfirfarir af hönnunarstjóra:	Bent Larsen Fróðason kt. 141177-3469	Samþykkt:	Bent Larsen	Frumútgáfa:	10.09.24
------------------------------	--------------------------------------	-----------	-------------	-------------	----------

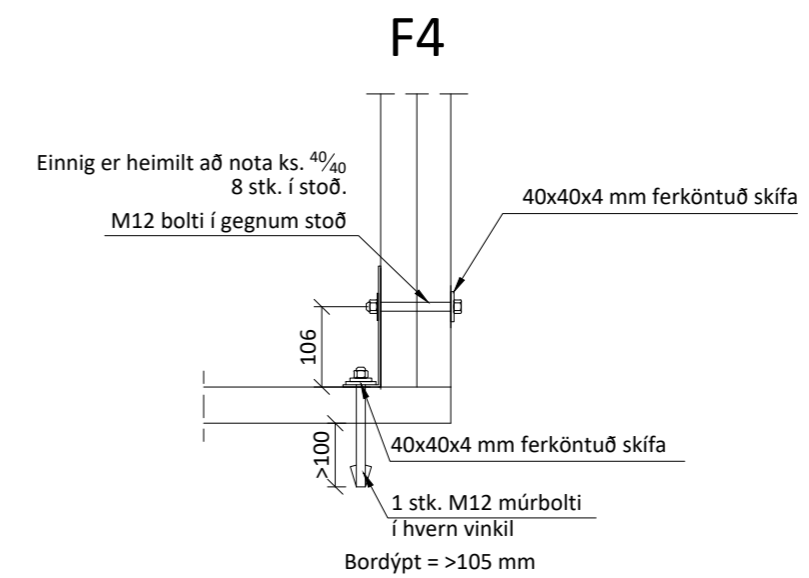
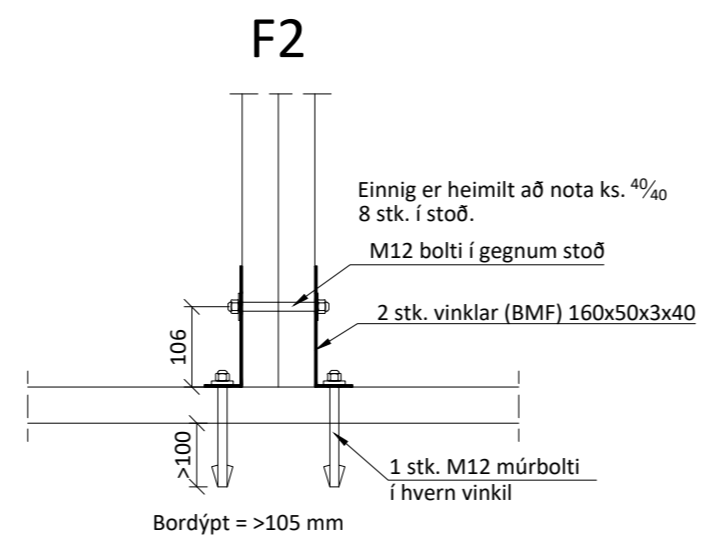
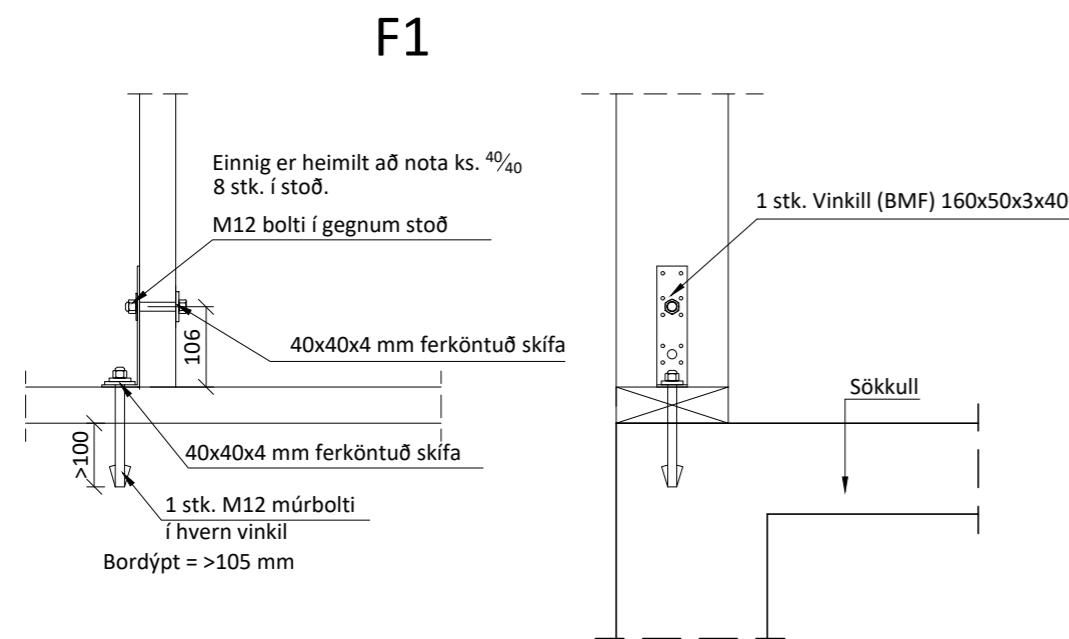
LARSEN HÖNNUN OG RÁÐGJÖF	Bent Larsen Fróðason Byggingafræðingur B.Sc Sími 844-7699 tölvupóstur: bent@larsenhr.is	VERKNR:	24-076
		MKV:	1:50 1:10



Grind nr. 33 og 36



Grind nr. 34 og 35



Almennt:

Öll mál skulu staðfest skv. aðaltekningum. Ef eitthvert misræmi er skulu aðaltekningar vera ráðandi, þó ber að láta hönnuði vita af misræmi. Öll mál eru í millimetrum, nema annað komi fram.

Skýringar - trévirki veggja

Allur viður er C24 eða betri. Allan við utanhúss skal fúaverja. Allur saumur og festingar utanhúss skulu vera heitzinkhúðaðar eða ryðfrjár. Allar stoðir og lausholt eru $4\frac{5}{145}$ nema annað sé tekið fram. Bil á milli miðjulinu stoða skal ekki vera meira en 600 mm. Utan á grind komi 9 mm gufuopinn rakapólinn krossviður (t.d. grenikrossviður). Krossviður festist með $2\frac{8}{50}$ C150 í rakapólið lím. Þétting (Aerofil-pulsa eða Illmod þéttiborði) komi undir fótstykki, einnig skal setja vindpappa undir fótstykki, sem kemur þá á milli steypu og fótstykkis.

Festingar á öllum samskeytum:

Öll horn og einingasamskeyti skal víxlskrúfa saman með 6x80mm skrúfum c/c 400mm.

Festing á fótstykki

Múrboltar M12 C600 koma í gegnum fótstykki. Bordýpt = 105 mm og snertidýpt bolta við steypnan flöt => 80 mm.

F1 - F6

Sjá sérm myndir.

Öll mál eru í millimetrum, nema annað sé tekið fram.

BR.	Breyting	Dags.	Samþ.
-----	----------	-------	-------

VERKHEITI:	Borgarrími 6 og 8, Reykholt 806 Selfoss	TEIKNINÚMÉR:	206
------------	---	--------------	-----

VERKHLUTI:	Burðarvirki Ásýnd grindur og deili	ÚTGÁFA:	B1
------------	------------------------------------	---------	----

Teiknað:	Eva Björk Birgisdóttir	Bláðstærð:	A-2
----------	------------------------	------------	-----

Hönnuður:	Björgvin Viglundsson kt. 040546-2009	Samþykkt:	Björgvin Viglundsson	Dagsetning:	10.09.24
-----------	--------------------------------------	-----------	----------------------	-------------	----------

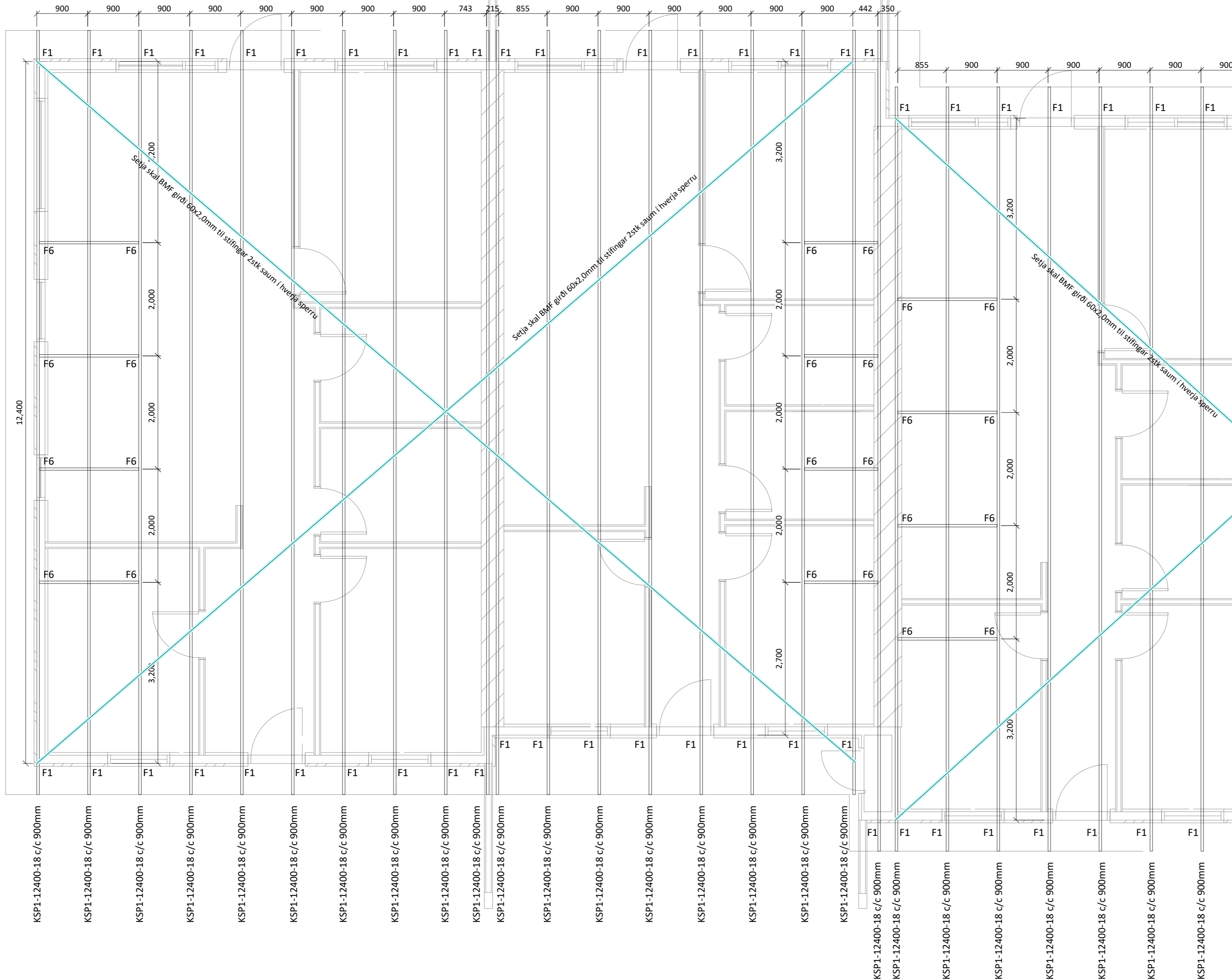
Yfirfarið af hönnunarstjóra:	Bent Larsen Fróðason kt. 141177-3469	Samþykkt:	Bent Larsen	Frumútgáfa:	10.09.24
------------------------------	--------------------------------------	-----------	-------------	-------------	----------

LARSEN HÖNNUN OG RÁÐGJÖF	Bent Larsen Fróðason Byggingafræðingur B.Sc Sími 844-7699 tölvupóstur: bent@larsenhr.is	VERKNR:	24-076	MKV:	1:50 1:10
------------------------------------	--	---------	--------	------	--------------

Borgrimi 8c

Borgrimi 8b

Borgrimi 8a



Almennar skýringar - þakvirki

Öll mál skulu staðfest skv. aðalteikningum. Ef eitthvert misræmi er skulu aðalteikningar vera ráðandi, þó ber að láta hönnuði vita af misræmi.

Allur viður er C24 eða betra. Við utanhús skal fúverja. Allur saumur og festingar utanhúss skal vera með heitzinkhúð eða ryðfrítt. Þak þéttklæðist með borðaklæðningu (25/150) er festist með heitgalv. saum 31/70 (3"), minnst 3 stk. í sperru/borð, 1 m inn á þakbrúnir skulu koma 4 stk. í sperru/borð.

Loftun skal gerð með 2 x 6 stk. Ø40 í hvert sperrubli.

Ath! Passa skal sérstaklega uppá að loftun yfir alla bita sem og á milli allra rýma sé í lagi.

Festingar:

F1 Pakásanker (BMF) nr. 290, 2 stk. kamsaumur, 40/40 4x7 stk.

F6 Sjá sérteikningar.

Öll mál eru í millimetrum, nema annað sé tekið fram.

BR. Dags. Samþ.

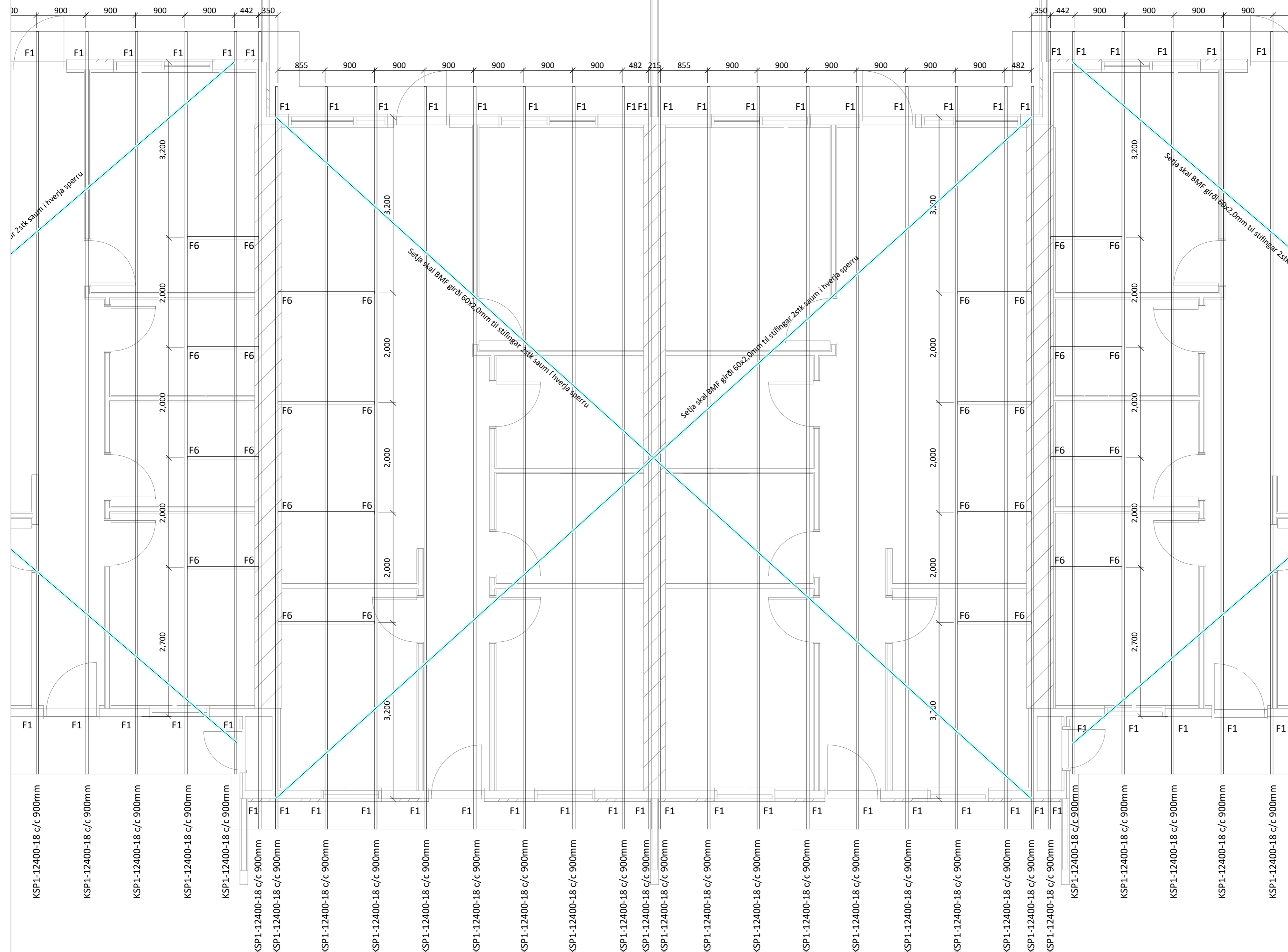
VERKHEITI: Borgarrimi 6 og 8, Reykholt 806 Selfoss	TEIKNINÚMÉR: 270
VERKHLUTI: Burðarvirki Grunnmynd þaks	ÚTGÁFA: B1
Teiknað: Eva Björk Birgisdóttir	Blaðstærð: A-2
Höfnuður: Björgvin Viglundsson kt. 040546-2009 Samþykkt: <i>Björgvin Viglundsson</i>	Dagsetning: 10.09.24
Yfirfarið af hönnunarstjóra: Bent Larsen Fróðason kt. 141177-3469 Samþykkt: <i>Bent Larsen</i>	Frumútgáfa: 10.09.24
LARSEN HÖNNUN OG RÁÐGJÖF Bent Larsen Fróðason Byggingafræðingur B.Sc Sími 844-7699 tölvupóstur: bent@larsenhr.is	VERKNR: 24-076
	MKV: 1:50

Borgrimi 8b

Borgrimi 8a

Borgrimi 8c

Borgrimi 8



Almennar skýringar - þakvirki

Öll mál skulu staðfest skv. aðaltekningum. Ef eitthvert misræmi er skulu aðaltekningar vera ráðandi, þó þer að láta hönnuði vita af misræmi.

Allur viður er C24 eða betra. Við utanhús skal fúverja. Allur saumur og festingar utanhúss skal vera með heitzinkhúð eða ryðfrítt. Þak þéttklæðist með borðaklæðingu (25/150) er festist með heitgalv. saum 31/70 (3"), minnst 3 stk. í sperru/borð, 1 m inn á þakbrúnir skulu koma 4 stk. í sperru/borð.

Loftun skal gerð með 2 x 6 stk. Ø40 í hvert sperrubli.

Ath! Passa skal sérstaklega uppá að loftun yfir alla bita sem og á milli allra rýma sé í lagi.

Festingar:

F1 Pakásanker (BMF) nr. 290, 2 stk. kamsaumur, 40/40 4x7 stk.

F6 Sjá sértekningar.

Öll mál eru í millimetrum, nema annað sé tekið fram.

BR. Breyting Dags. Samþ.

VERKHEITI: Borgarrimi 6 og 8, Reykholt 806 Selfoss	TEIKNINÚMÉR: 271
--	------------------

VERKHLUTI: Burðarvirki Grunnmynd þaks	ÚTGÁFA: B1
---------------------------------------	------------

Teiknað: Eva Björk Birgisdóttir	Blaðstærð: A-2
---------------------------------	----------------

Hönnuður: Björgvin Viglundsson kt. 040546-2009	Samþykkt: <i>Björgvin Viglundsson</i>	Dagsetning: 10.09.24
--	---------------------------------------	----------------------

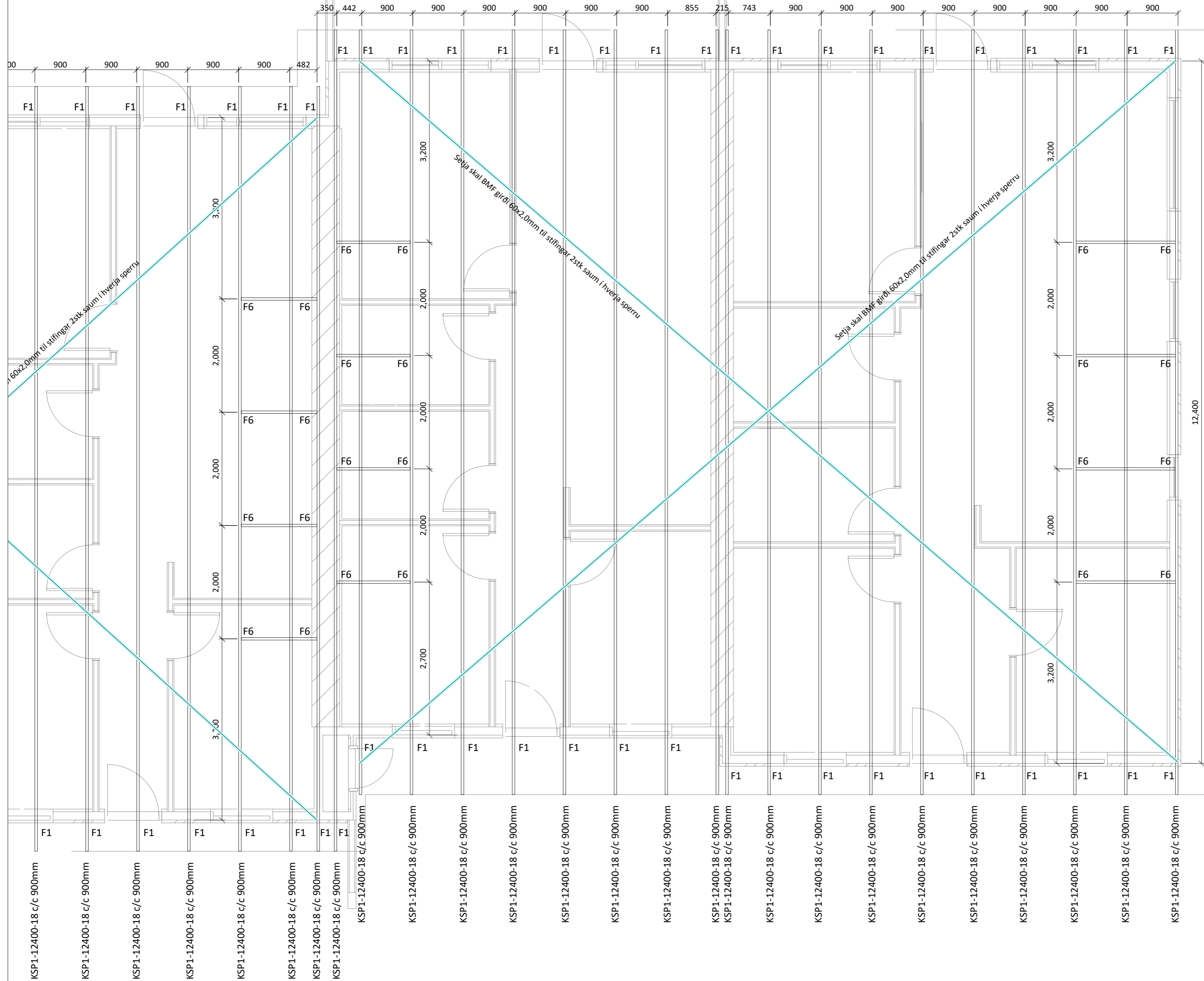
Yfirfarir af hönnunarstjóra: Bent Larsen Fróðason kt. 141177-3469	Samþykkt: <i>Bent Larsen</i>	Frumútgáfa: 10.09.24
---	------------------------------	----------------------

<p>LARSEN HÖNNUN OG RÁÐGJÖF</p>	Bent Larsen Fróðason Byggingafræðingur B.Sc Sími 844-7699 tölvupóstur: bent@larsenhr.is	VERKNR: 24-076 MKV: 1:35 / 1:10
-------------------------------------	--	------------------------------------

Borgrimi 8c

Borgrimi 8b

Borgrimi 8a



Almennar skýringar - þakvirki

Öll mál skulu staðfest skv. aðaltekningum. Ef eitthvert misræmi er skulu aðaltekningar vera ráðandi, þó ber að láta hönnuði vita af misræmi.

Allur viður er C24 eða betra. Við utanhús skal fúverja. Allur saumur og festingar utanhúss skal vera með heitzinkhúð eða ryðfrítt. Þak þéttklæðist með borðaklæðningu (25/150) er festist með heitgalv. saum 31/70 (3"), minnst 3 stk. í sperru/borð, 1 m inn á þakbrúnir skulu koma 4 stk. í sperru/borð.

Loftun skal gerð með 2 x 6 stk. Ø40 í hvert sperrubil.

Ath! Passa skal sérstaklega uppá að loftun yfir alla bita sem og á milli allra rýma sé í lagi.

Festingar:

F1
Þakásanker (BMF) nr. 290, 2 stk. kamsaumur, 40/40 4x7 stk.

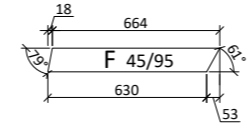
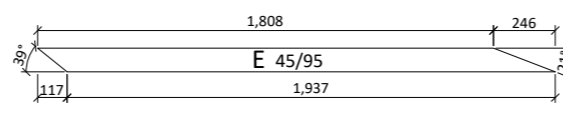
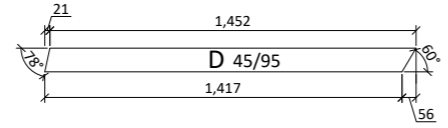
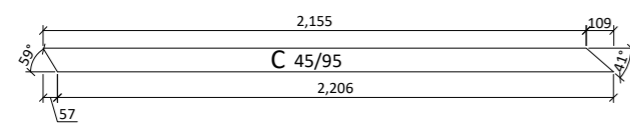
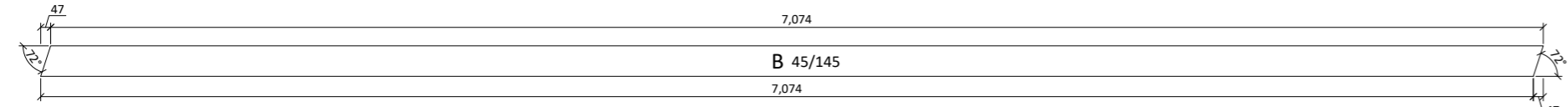
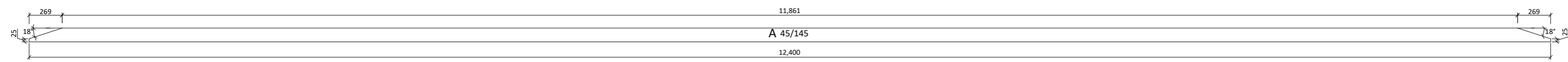
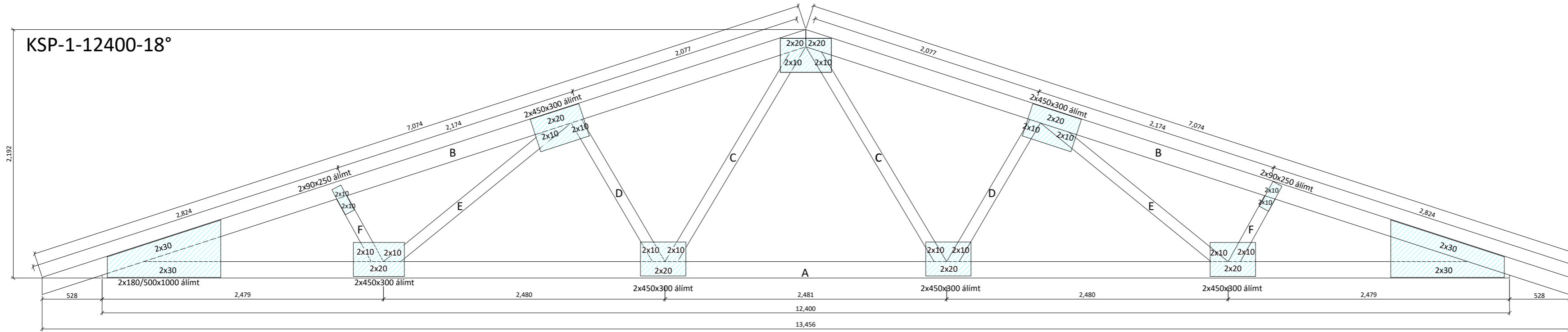
F6
Sjá sértekningar.

Öll mál eru í millimetrum, nema annað sé tekið fram.

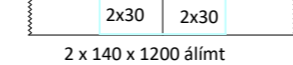
BR. Breyting Dags. Samþ.

VERKHEITI: Borgarrimi 6 og 8, Reykholt 806 Selfoss	TEIKNUNÚMÉR: 272
VERKHLUTI: Burðarvirki Grunnmynd þaks	ÚTGÁFA: B1
Teiknað: Eva Björk Birgisdóttir	Bláðstærð: A-2
Hönnuður: Björgvin Viglundsson kt. 040546-2009	Samþykkt: <i>Björgvin Viglundsson</i>
Yfirfarið af hönnunarstjóra: Bent Larsen Fróðason kt. 141177-3469	Samþykkt: <i>Bent Larsen</i>
Bent Larsen Fróðason Byggingafræðingur B.Sc Sími 844-7699 tölvupóstur: bent@larsenhr.is	Dagsetning: 10.09.24
	Frumútgáfa: 10.09.24
LARSEN HÖNNUN OG RÁÐGJÖF	VERKNR: 24-076
	MKV: 1:35 1:10

KSP-1-12400-18°



Frágangur á aukasamskeytum ef einhver eru.



Efni í sperru:

Kjálkar og togband $\frac{45}{145}$
Stafir $\frac{45}{95}$

Sperrur, skýringatexti:

Efnisgæði:
Timbur: C24

Laskar: 15 mm grenikrossviður, 7 laga.
Stærð: Breidd x lengd í mm.
Álindur beggja megin.
Saumur 28/50 nema annað komi fram.

Álag:

Eiginálag: 0,7 kN/m²
Snjóálag: 2,1 kN/m²
Vindálag: 1,4 kN/m²

Millibili á milli sperra er 900 mm
Öll mál eru í millimetrum, nema annað komi fram.
Staðlar: ÍST/EC.

Almennar skýringar - þakvirki

Öll mál skulu staðfest skv. aðaltekningum.
Ef eitthvert misræmi er skulu aðaltekningar vera ráðandi, þó þer að láta hönnuði vita af misræmi.

Allur viður er C24 eða betra.
Við utanhús skal fúverja. Allur saumur og festingar utanhúss skal vera með heitzinkhúð eða ryðfrítt. Þak þéttklæðist með borðaklæðningu (25/150) er festist með heitgalv. saum 31/70 (3"), minnst 3 stk. í sperru/borð, 1 m inn á þakbrúinir skulu koma 4 stk. í sperru/borð.

Loftun skal gerð með 2 x 6 stk. Ø40 í hvert sperrubil.

Ath! Passa skal sérstaklega uppá að loftun yfir alla bita sem og á milli allra rýma sé í lagi.

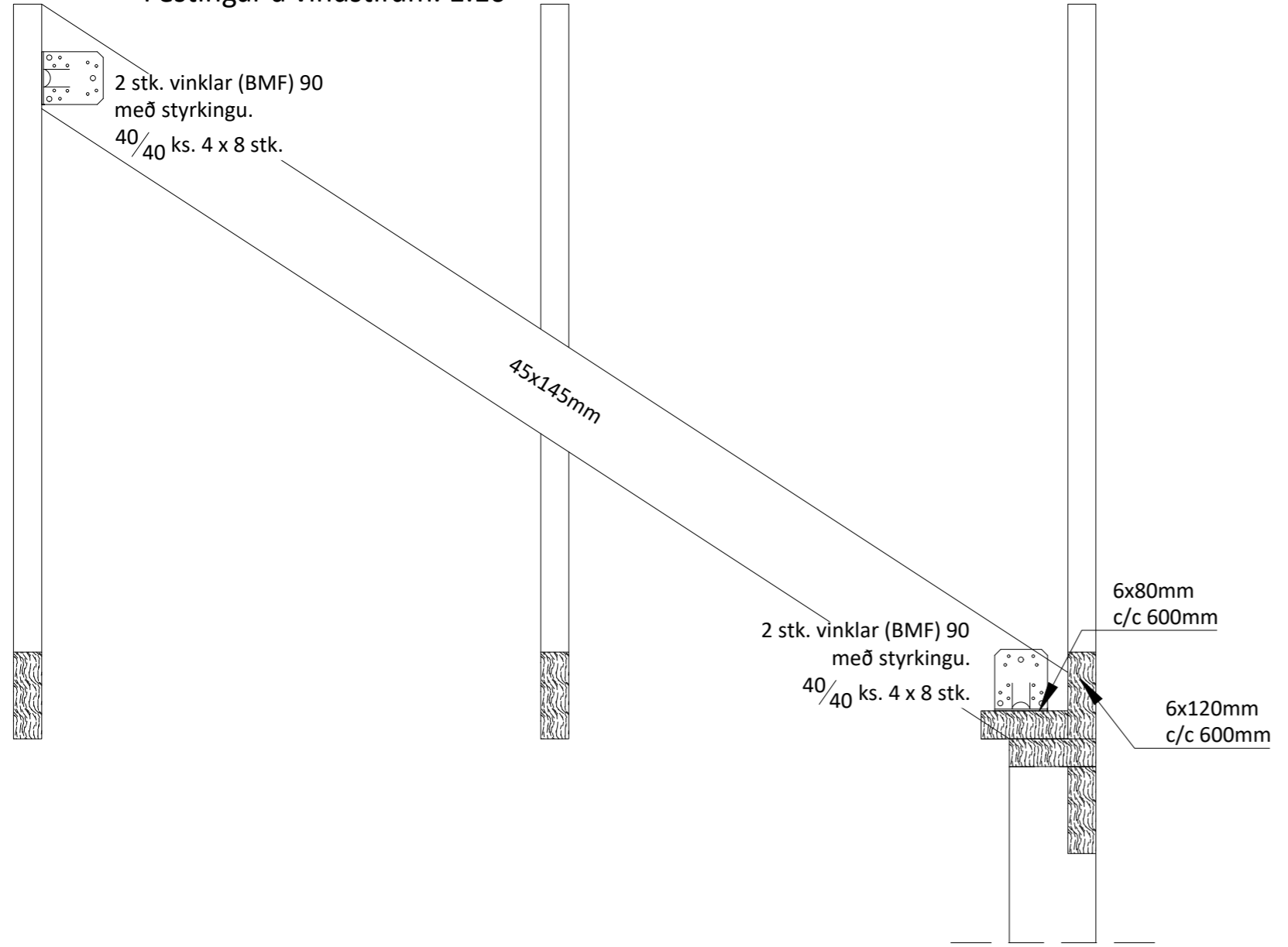
Festingar:

F1
Þakásanker (BMF) nr. 290, 2 stk. kambasaumur, $\frac{40}{40}$ 4x7 stk.

F6
Sjá sérteikningar.

F6

Festingar á vindstífum. 1:10



Öll mál eru í millimetrum, nema annað sé tekið fram.

BR. Breyting _____ Dags. _____ Samþ. _____

VERKHÉITI: Borgarrími 6 og 8, Reykholt 806 Selfoss	TEIKNINÚMÉR: 273
VERKHLUTI: Burðarvirki Ásýnd sperru og sérteikning	ÚTGÁFA: B1
Teiknað: Eva Björk Birgisdóttir	Bláðstærð: A-2
Hönnuður: Björgvin Viglundsson kt. 040546-2009	Samþykkt: Björgvin Viglundsson Dagsetning: 10.09.24
Yfirfarir af hönnunarstjóra: Bent Larsen Fróðason kt. 141177-3469	Samþykkt: Bent Larsen Frumútgáfa: 10.09.24
LARSEN HÖNNUN OG RÁÐGJÖF	Bent Larsen Fróðason Byggingafræðingur B.Sc Sími 844-7699 tölvupóstur: bent@larsenhr.is
VERKNR: 24-076	MKV: 1:35 1:10