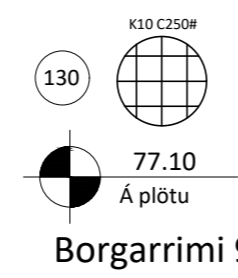
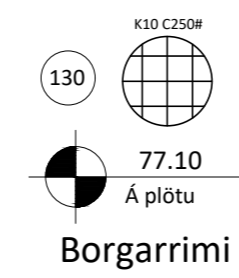


Borgarrimi 9

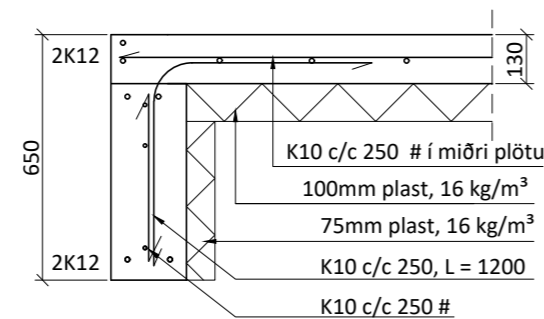


Borgarrimi 9

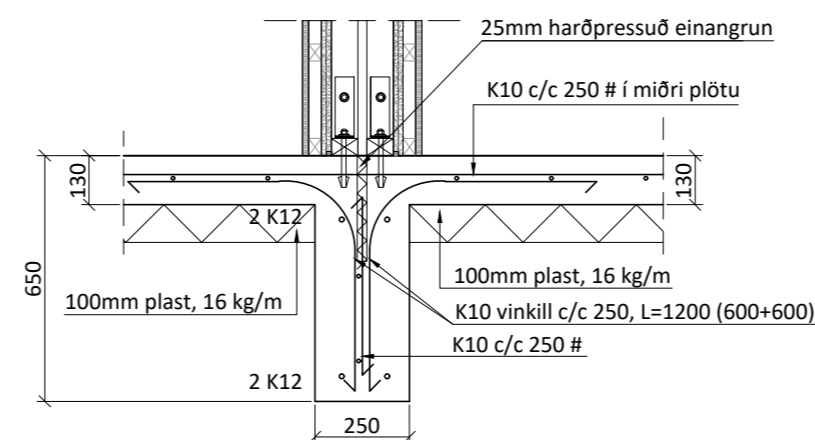


Borgarrimi 9

A SNIÐ
161 1:20



B SNIÐ
161 1:20



Almennt:

Öll mál skulu staðfest skv. aðaltekningum. Ef eitthvert misræmi er skulu aðaltekningar vera ráðandi, þó ber að láta hönnuði vita af misræmi.

Skýringar - Steinsteypa og bendistál

Styrkleikaflokkar efnis:

Steypa: C25/30-22-S3-2b
Bendistál: B500C

Í stað K10 c/c 250 grindar í sökkul er heimilt að nota 6 mm net með 150 mm möskvum. Einnig er heimilt að nota 6 mm net með 150 mm möskvum í stað K10 c/c 250 grindar í plötu.

Öll mál eru í millimetrum, nema annað sé tekið fram.

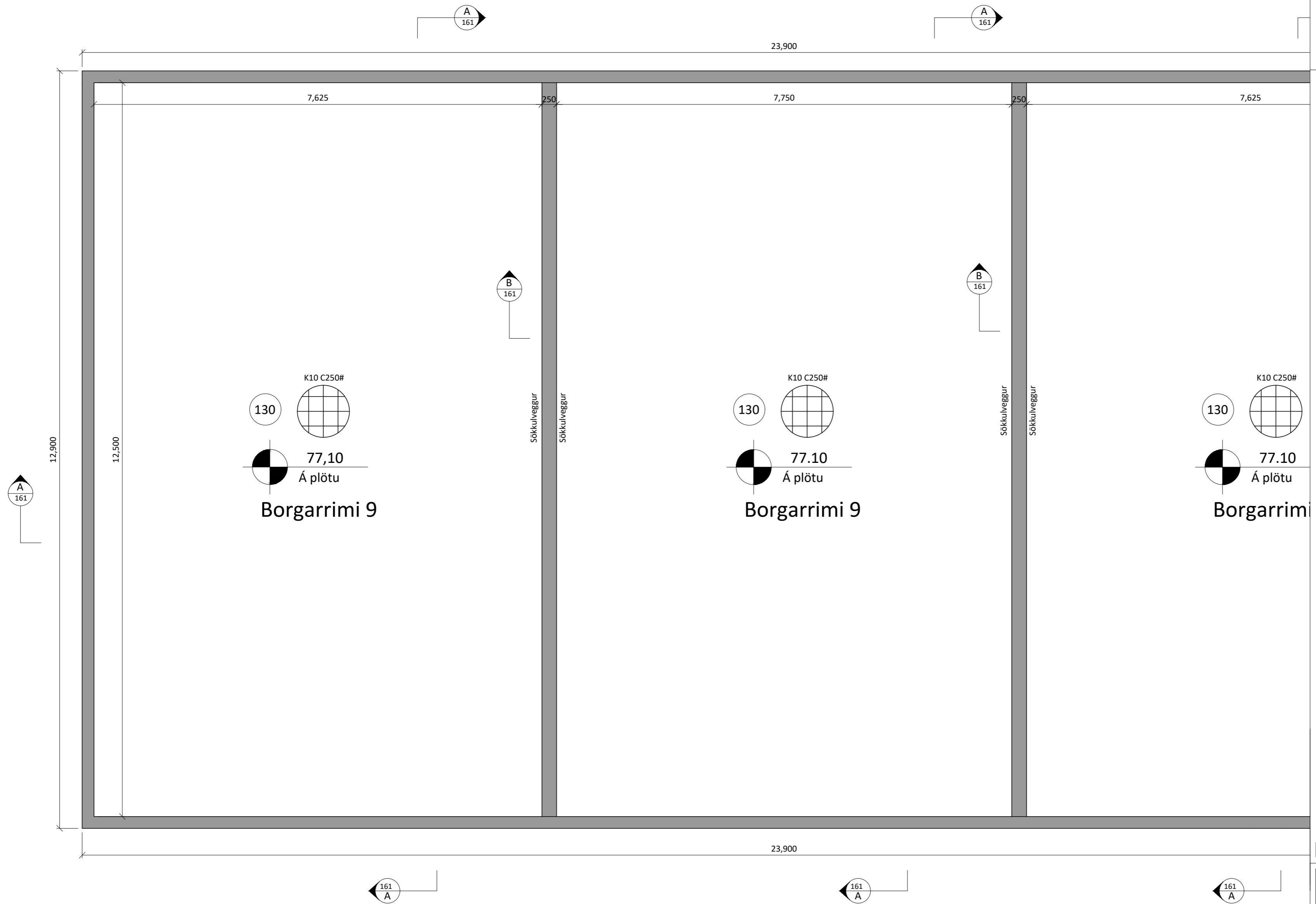
Nr.	Breyting	Dags.	Samþ.
-----	----------	-------	-------

VERKHEITI:	Borgarrimi 9, Reykholt 806 Selfoss	TEIKNINÚMÉR:	161
------------	---------------------------------------	--------------	-----

VERKHLUTI:	Burðarvirki (Yfirlit) Grunnmynd sökkla og deili	ÚTGÁFA:	B1
------------	--	---------	----

Teiknað:	Eva Björk Birgisdóttir	Bláðstærð:	A-2
Hönnuður:	Leifur Örn Leifsson kt. 150982-4139	Samþykkt:	Kelvar D. Kristjánsson
Yfirfarið af hönnunarstjóra:	Bent Larsen Fróðason kt. 141177-3469	Samþykkt:	Bent Larsen
		Dagsetning:	10.11.23
		Frumútgáfa:	10.11.23

LARSEN HÖNNUN OG RÁÐGJÖF	Bent Larsen Fróðason Byggingaráæðingur B.Sc Sími 844-7699 tölvupóstur: bent@larsenhr.is	VERKNR:	23-097
		MKV:	1:75 1:20



Almennt:

Öll mál skulu staðfest skv. aðaltekningum. Ef eitthvert misræmi er skulu aðaltekningar vera ráðandi, þó ber að láta hönnuði vita af misræmi.

Skýringar - Steinsteypa og bendistál

Styrkleikaflokkar efnis:

Steypa: C25/30-22-S3-2b
Bendistál: B500C

Í stað K10 c/c 250 grindar í sökkul er heimilt að nota 6 mm net með 150 mm möskvum. Einnig er heimilt að nota 6 mm net með 150 mm möskvum í stað K10 c/c 250 grindar í plötu.

Öll mál eru í millimetrum, nema annað sé tekið fram.

Nr.	Breyting	Dags.	Samþ.
-----	----------	-------	-------

VERKHEITI: Borgarrimi 9, Reykholt 806 Selfoss	TEIKNINÚMÉR: 162
--	------------------

VERKHLUTI: Burðarvirki Grunnmynd sökkla	ÚTGÁFA: B1
--	------------

Teiknað: Eva Björk Birgisdóttir	Bláðstærð: A-2
------------------------------------	----------------

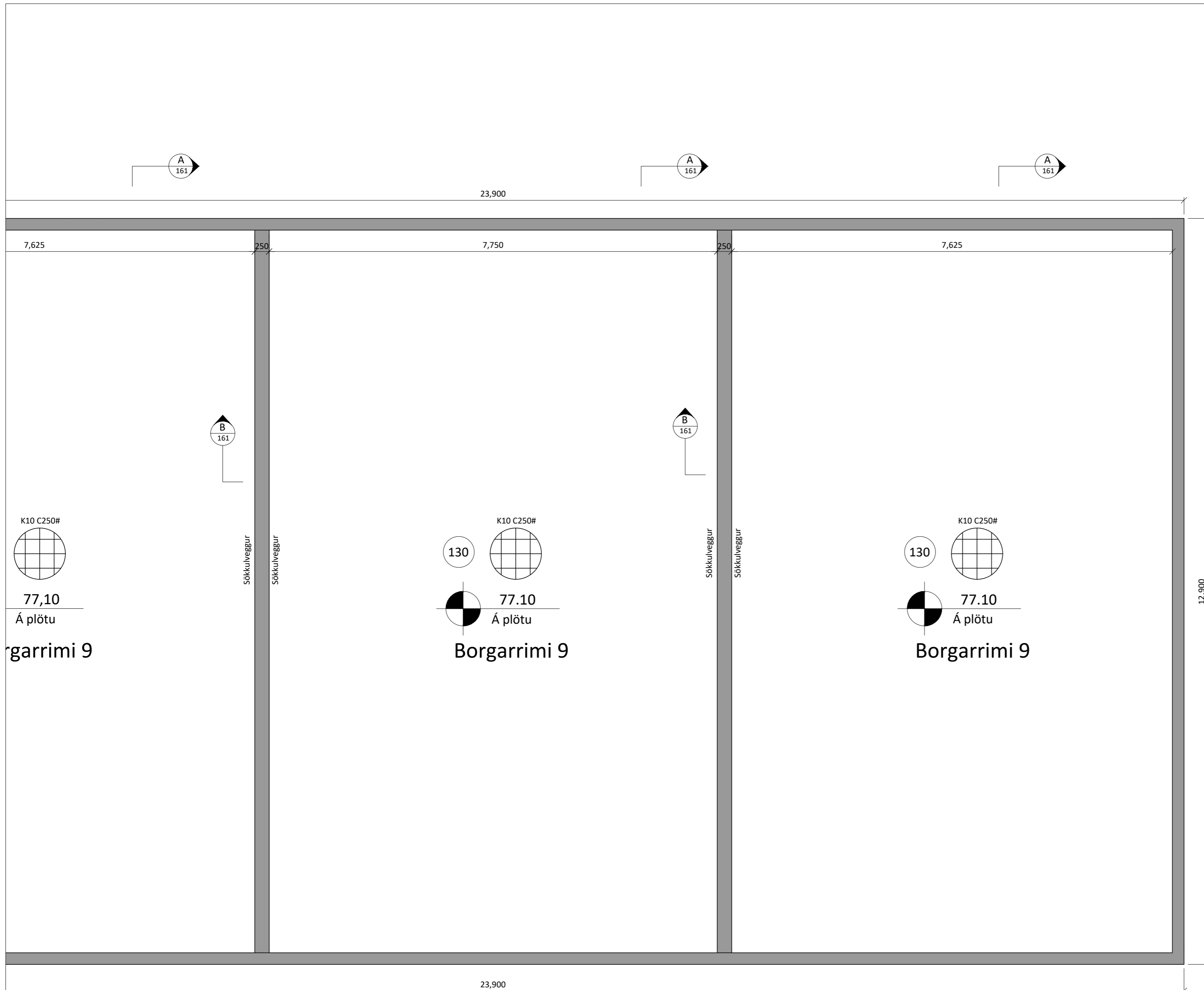
Hönnuður: Leifur Örn Leifsson kt. 150982-4139	Samþykkt: <i>Leifur Ö. Leifsson</i>	Dagsetning: 10.11.23
--	--	----------------------

Yfirfarið af hönnunarstjóra: Bent Larsen Fróðason kt. 141177-3469	Samþykkt: <i>Bent Larsen</i>	Frumútgáfa: 10.11.23
--	---------------------------------	----------------------

VERKNR: 23-097	MKV: 1:50
----------------	-----------

LARSEN
HÖNNUN OG RÁÐGJÖF

Bent Larsen Fróðason
Byggingafræðingur B.Sc
Sími 844-7699
tölvupóstur: bent@larsenhr.is



Almennt:

Öll mál skulu staðfest skv. aðaltekningum. Ef eitthvert misræmi er skulu aðaltekningar vera ráðandi, þó ber að láta hönnuði vita af misræmi.

Skýringar - Steinsteypa og bendistál

Styrkleikaflokkar efnis:

Steypa: C25/30-22-S3-2b
Bendistál: B500C

Í stað K10 c/c 250 grindar í sökkul er heimilt að nota 6 mm net með 150 mm möskvum. Einnig er heimilt að nota 6 mm net með 150 mm möskvum í stað K10 c/c 250 grindar í plötu.

Öll mál eru í millimetrum, nema annað sé tekið fram.

Nr. Breyting Dags. Samþ.

VERKHEITI: **Borgarrimi 9, Reykholt 806 Selfoss** TEIKNINÚMÉR: **163**

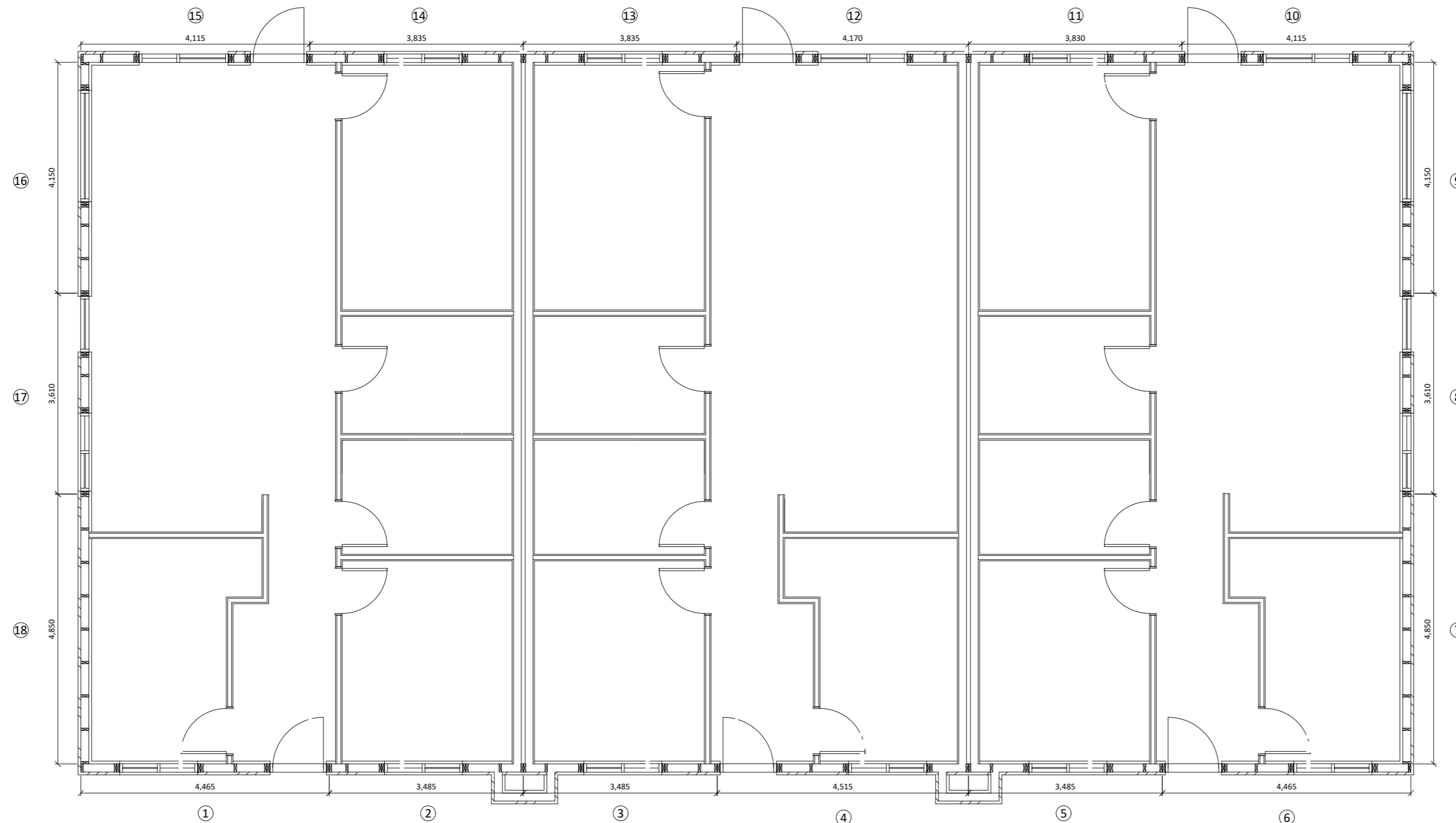
VERKHLUTI: **Burðarvirki Grunnmynd sökkla** ÚTGÁFA: **B1**

Teiknað: **Eva Björk Birgisdóttir** Blaðstærð: **A-2**

Hönnuður: **Leifur Örn Leifsson kt. 150982-4139** Samþykkt: *Kelvar D. Kristján* Dagsetning: **10.11.23**

Yfirfarið af hönnunarstjóra: **Bent Larsen Fróðason kt. 141177-3469** Samþykkt: *Bent Larsen* Frumútgáfa: **10.11.23**

LARSEN HÖNNUN OG RÁÐGJÖF Bent Larsen Fróðason Byggingafræðingur B.Sc Sími 844-7699 tölvupóstur: bent@larsenhr.is VERKNR: **23-097** MKV: **1:50**



Almennt:

Öll mál skulu staðfest skv. aðalteikningum. Ef eitthvert misræmi er skulu aðalteikningar vera ráðandi, þó þer að láta hönnuði vita af misræmi. Öll mál eru í millimetrum, nema annað komi fram.

Skýringar - trévirki veggja

Allur viður er C24 eða betri. Allan við utanhúss skal fúaverja. Allur saumur og festingar utanhúss skulu vera heitzinkhúðaðar eða ryðfríar. Allar stoðir og lausholt eru $4\frac{5}{145}$ nema annað sé tekið fram. Bil á milli miðjúlínu stoða skal ekki vera meira en 600 mm. Utan á grind komi 9 mm gufuopinn rakabollinn krossviður (t.d. grenikrossviður). Krossviður festist með $2\frac{3}{50}$ c/c 150 í rakabolið lím. Þétting (Aerofil-pulsa eða Illmod þéttiborði) komi undir fótstykki, einnig skal setja vindpappa undir fótstykki, sem kemur þá á milli steypu og fótstykkis.

Festingar á öllum samskeytum:

Öll horn og einingasamskeyti skal víxlskrúfa saman með 6x80mm skrúfum c/c 400mm.

Festing á fótstykki

Múrboltar M12 c/c 600 koma í gegnum fótstykki. Bordýpt = 105 mm og snertidýpt bolta við steptan flöt => 80 mm.

F1 - F6
sjá sérmyndir.

Öll mál eru í millimetrum, nema annað sé tekið fram.

BR.	Breyting	Dags.	Samþ.
-----	----------	-------	-------

VERKHEITI: Borgarrími 9 806 Selfoss	TEIKNINÚMÉR: 200
--	------------------

VERKHLUTI: Burðarvirki Grunnmynd veggja	ÚTGÁFA: B1
--	------------

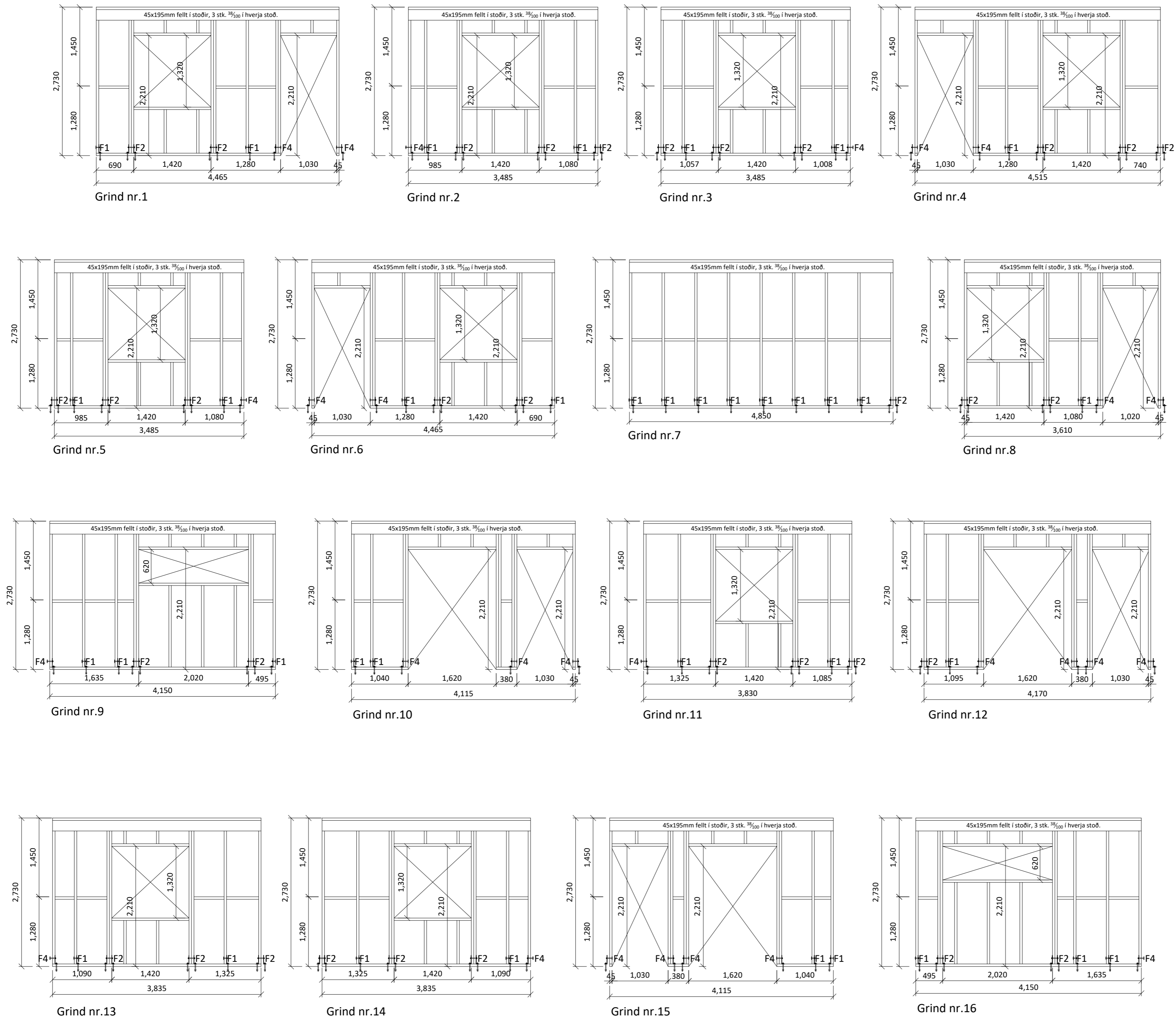
Teiknað: Eva Björk Birgisdóttir	Blaðstærð: A-2
---------------------------------	----------------

Hönnuður: Leifur Örn Leifsson kt. 150982-4139	Sambýkkt: <i>Leifur Ö. Leifsson</i>	Dagsetning: 10.11.23
---	-------------------------------------	----------------------

Yfirfarið af hönnunarstjóra: Bent Larsen kt. 141177-3469	Sambýkkt: <i>Bent Larsen</i>	Frumútgáfa: 10.11.23
--	------------------------------	----------------------

LARSEN HÖNNUN OG RÁÐGJÖF	Bent Larsen Fróðason Byggingafræðingur B.Sc Sími 844-7699 tölvupóstur: bent@larsenhr.is	VERKNR: 23-097
------------------------------------	--	----------------

MKV: 1:75



Almennt:

Öll mál skulu staðfest skv. aðaltekningum. Ef eitthvert misræmi er skulu aðaltekningar vera ráðandi, þó þer að láta hönnuði vita af misræmi. Öll mál eru í millimetrum, nema annað komi fram.

Skýringar - trévirki veggja

Allur viður er C24 eða betri. Allan við utanhúss skal fúaverja. Allur saumur og festingar utanhúss skulu vera heitzinkhúðaðar eða ryðfríar. Allar stoðir og lausholt eru 45/145 nema annað sé tekið fram. Bil á milli miðjúlínu stoða skal ekki vera meira en 600 mm. Utan á grind komi 9 mm gufuopinn rakabollinn krossviður (t.d. grenikrossviður). Krossviður festist með 28/50 c/c 150 í rakabolið lím. Þétting (Aerofil-púlsa eða Illmod þéttingarborði) komi undir fótstykki, einnig skal setja vindpappa undir fótstykki, sem kemur þá á milli steypu og fótstykkis.

Festingar á öllum samskeytum:

Öll horn og einingasamskeyti skal víxlscrúfa saman með 6x80mm skrúfum c/c 400mm.

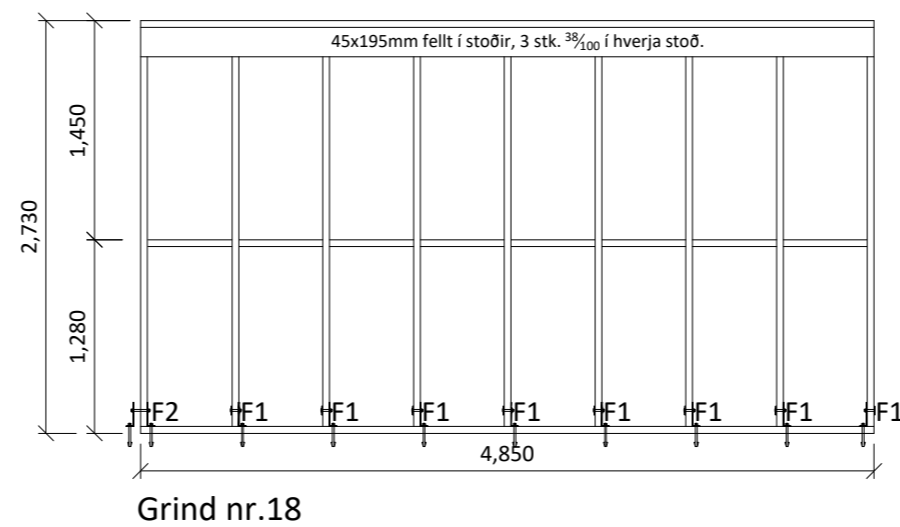
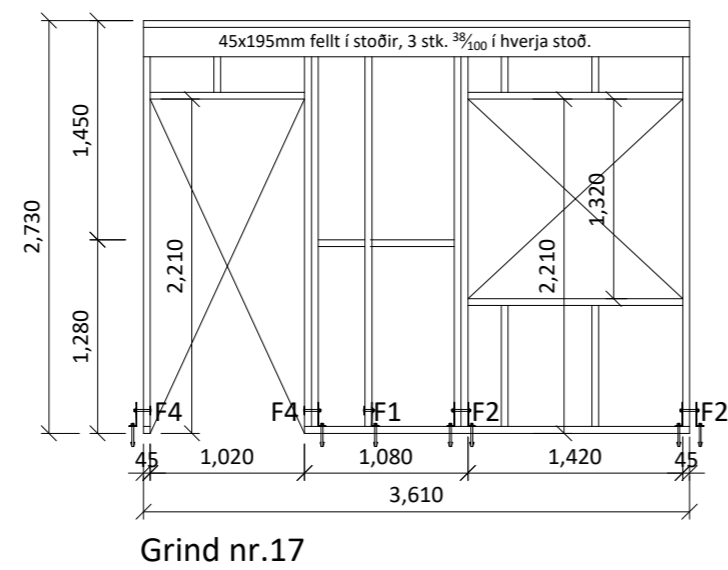
Festing á fótstykki

Múrboltar M12 c/c 600 koma í gegnum fótstykki. Bordþpt = 105 mm og snertidýpt bolta við steypant flöt => 80 mm.

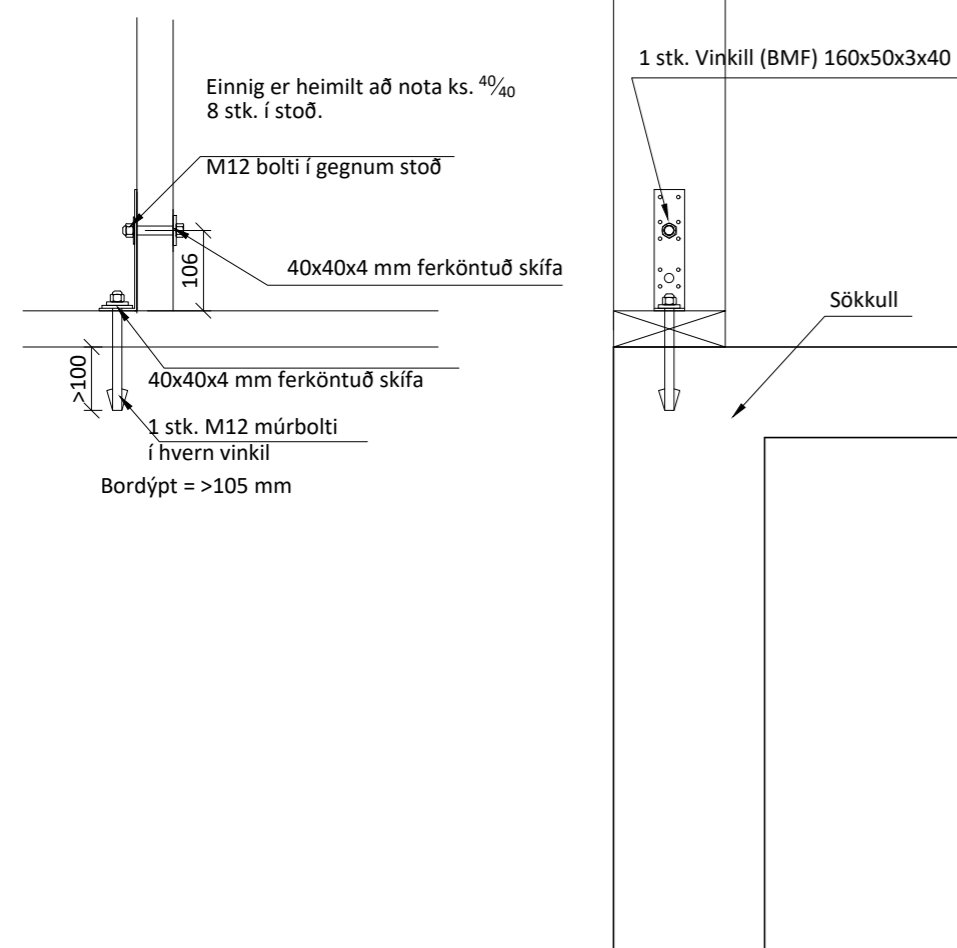
F1 - F6
sjá sérmyndir.

Öll mál eru í millimetrum, nema annað sé tekið fram.

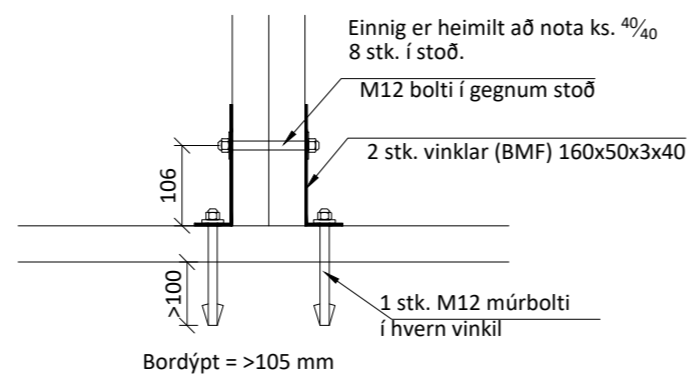
BR.	Breyting	Dags.	Samþ.
VERKHEITI:	Borgarrími 9 806 Selfoss	TEIKNINÚMÉR:	201
VERKHLUTI:	Burðarvirki Ásýnd grindur	ÚTGÁFA:	B1
Teiknað:	Eva Björk Birgisdóttir	Bláðstærð:	A-2
Hönnuður:	Leifur Örn Leifsson kt. 150982-4139	Samþykkt:	Bent Larsen
Yfirfarið af hönnunarstjóra:	Bent Larsen kt. 141177-3469	Dagsetning:	10.11.23
		Frumútgáfa:	10.11.23
		VERKNR:	23-097
		MKV:	1:50



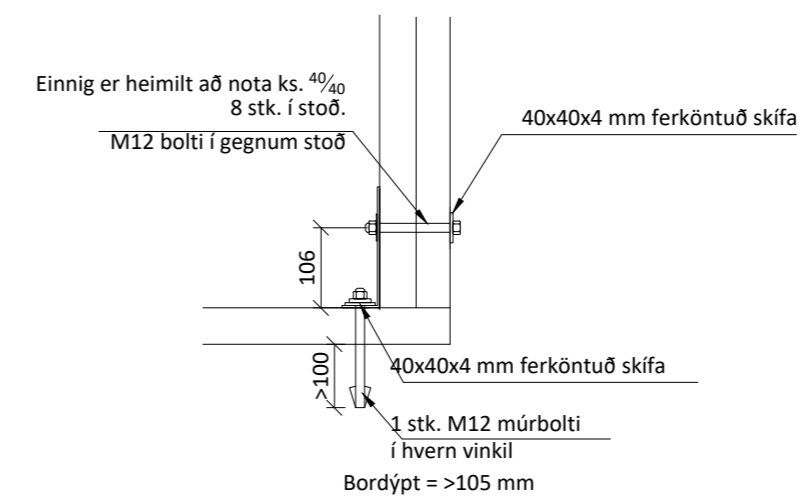
F1



F2



F4



Almennt:

Öll mál skulu staðfest skv. aðalteikningum. Ef eitthvert misræmi er skulu aðalteikningar vera ráðandi, þó þer að láta hönnuði vita af misræmi. Öll mál eru í millimetrum, nema annað komi fram.

Skýringar - trévirki veggja

Allur viður er C24 eða betri. Allan við utanhúss skal fúaverja. Allur saumur og festingar utanhúss skulu vera heitzinkhúðaðar eða ryðfríar. Allar stoðir og lausholt eru $4\frac{5}{145}$ nema annað sé tekið fram. Bil á milli miðjúlínu stoða skal ekki vera meira en 600 mm. Utan á grind komi 9 mm gufuopinn rakabollinn krossviður (t.d. grenikrossviður). Krossviður festist með $2\frac{3}{50}$ c/c 150 í rakabolið lím. Þétting (Aerofil-pulsa eða Illmod þéttiborði) komi undir fótstykki, einnig skal setja vindpappa undir fótstykki, sem kemur þá á milli steypu og fótstykkis.

Festingar á öllum samskeytum:

Öll horn og einingasamskeyti skal víxlskrúfa saman með 6x80mm skrufum c/c 400mm.

Festing á fótstykki

Múrboltar M12 c/c 600 koma í gegnum fótstykki. Bordýpt = 105 mm og snertidýpt bolta við steypnan flöt => 80 mm.

F1 - F6

sjá sérmyndir.

Öll mál eru í millimetrum, nema annað sé tekið fram.

BR. | Breyting | Dags. | Samþ.

VERKHEITI: Borgarími 9
806 Selfoss
TEIKNINÚMÉR: 202

VERKHLUTI: Burðarvirki
Ásýnd grindur og deili
ÚTGÁFA: B1

Teiknað: Eva Björk Birgisdóttir
Bláðstærð: A-2

Hönnuður: Leifur Örn Leifsson kt. 150982-4139
Sambýkkt: *Leifur Ö. Leifsson*
Dagsetning: 10.11.23

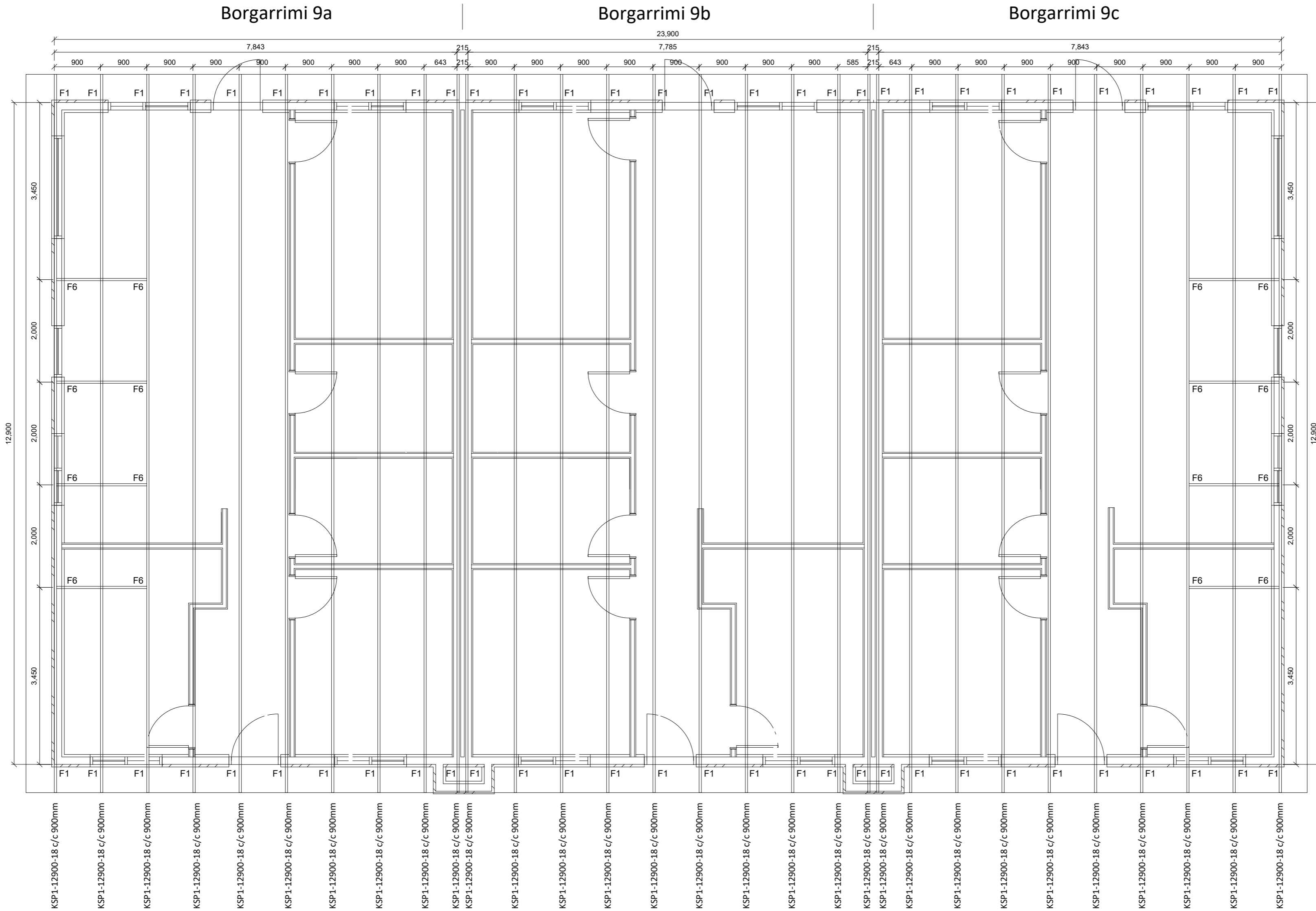
Yfirfarir af hönnunarstjóra: Bent Larsen kt. 141177-3469
Sambýkkt: *Bent Larsen*
Frumútgáfa: 10.11.23

LARSEN
HÖNNUN OG RÁÐGJÖF

Bent Larsen Fróðason
Byggingafræðingur B.Sc
Sími 844-7699
Tölvupóstur: bent@larsenhr.is

VERKNR: 23-097

MKV: 1:50
1:10



Almennar skýringar - þakvirki

Öll mál skulu staðfest skv. aðalteikningum.
Ef eitthvert misræmi er skulu aðalteikningar vera ráðandi, þó ber að láta hönnuði vita af misræmi.

Allur viður er C24 eða betra.
Við utanhús skal fúverja. Allur saumur og festingar utanhúss skal vera með heitzinkhúð eða ryðfrítt. Þak þéttklæðist með borðaklæðningu (25/150) er festist með heitgalv. saum 31/70 (3"), minnst 3 stk. í sperru/borð, 1 m inn á þakbrúnir skulu koma 4 stk. í sperru/borð.

Loftun skal gerð með 2 x 6stk. Ø40 í hvert sperrubil.

Festingar:

F1
Þakásanker (BMF) nr. 290, 2 stk. kamsaumur, 40% 4x7 stk.

F6
Sjá sérteikningar.

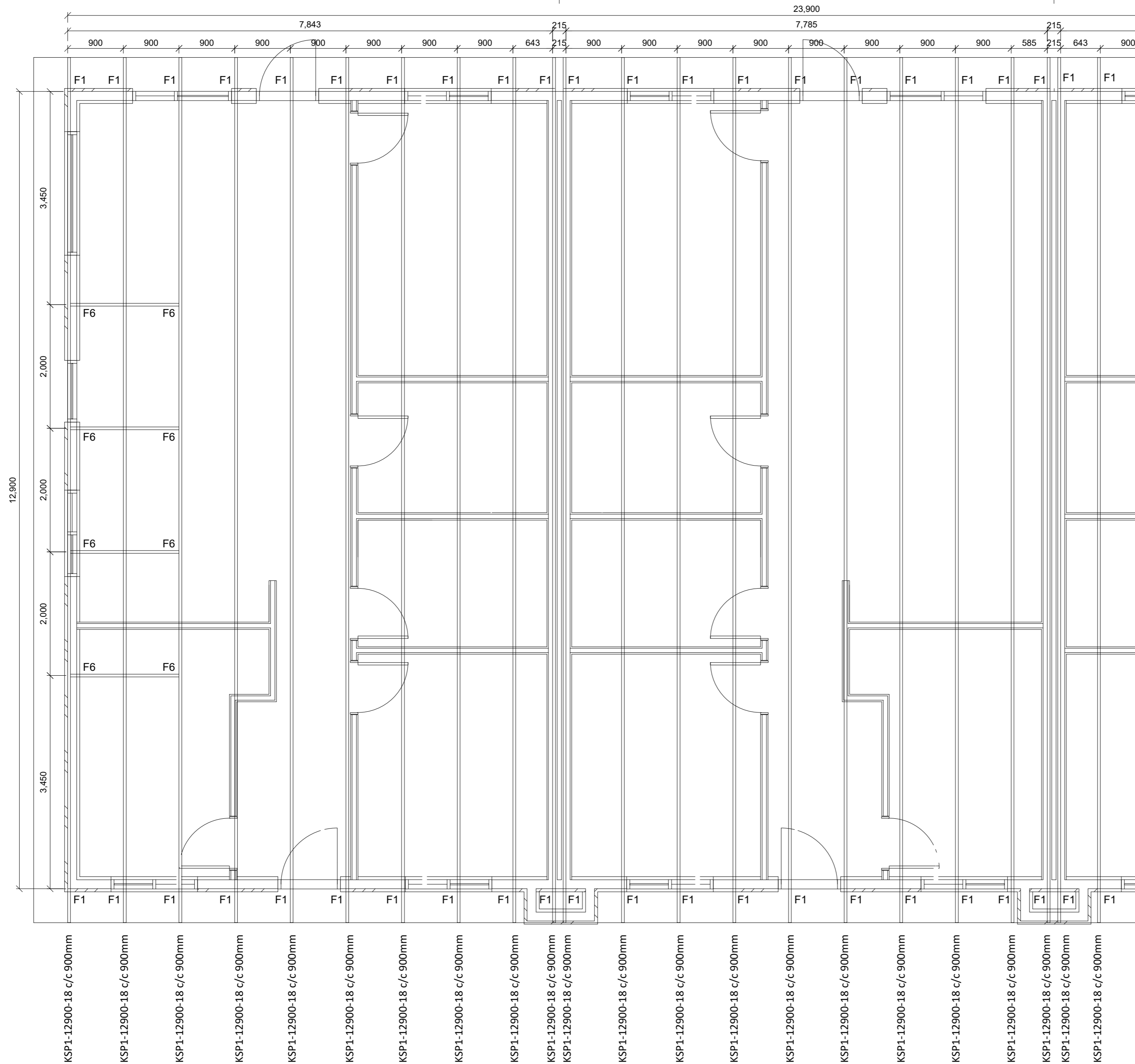
Öll mál eru í millimetrum, nema annað sé tekið fram.

BR. Breyting Dags. Samp.

VERKHEITI: Borgarrimi 9 806 Selfoss	TEIKNINÚMÉR: 270
VERKHLUTI: Burðarvirki - yfirlit Grunnmynd þaks	ÚTGÁFA: B1
Teiknað: Eva Björk Birgisdóttir	Bláðstærð: A-2
Hönnuður: Leifur Óm Leifsson kt. 150982-4139 Yfirfarið af hönnunarstjóra: Bent Larsen kt. 141177-3469	Sambýkt: <i>Bent Larsen</i> Dagsetning: 10.11.23 Frumútgáfa: 10.11.23
LARSEN HÖNNUN OG RÁÐGJÖF	Bent Larsen Fróðason Byggingafræðingur B.Sc Sími 844-7699 tölvupóstur: bent@larsenr.is
VERKNR: 23-097	MKV: 1:60

Borgarrimi 9a

Borgarrimi 9b



- KSP1-12900-18 c/c 900mm
- KSP1-12900-18 c/c 900mm
- KSP1-12900-18 c/c 900mm
- KSP1-12900-18 c/c 900mm
- KSP1-12900-18 c/c 900mm
- KSP1-12900-18 c/c 900mm
- KSP1-12900-18 c/c 900mm
- KSP1-12900-18 c/c 900mm
- KSP1-12900-18 c/c 900mm
- KSP1-12900-18 c/c 900mm
- KSP1-12900-18 c/c 900mm
- KSP1-12900-18 c/c 900mm
- KSP1-12900-18 c/c 900mm
- KSP1-12900-18 c/c 900mm
- KSP1-12900-18 c/c 900mm
- KSP1-12900-18 c/c 900mm
- KSP1-12900-18 c/c 900mm
- KSP1-12900-18 c/c 900mm

Almennar skýringar - þakvirki

Öll mál skulu staðfest skv. aðaltekningum. Ef eitthvert misræmi er skulu aðaltekningar vera ráðandi, þó ber að láta hönnuði vita af misræmi.

Allur viður er C24 eða betra. Við utanhús skal fúverja. Allur saumur og festingar utanhúss skal vera með heitzinkhúð eða ryðfrítt. Þak þéttklæðist með borðaklæðningu (25/150) er festist með heitgalv. saum 31/70 (3"), minnst 3 stk. í sperru/borð, 1 m inn á þakbrúnir skulu koma 4 stk. í sperru/borð.

Loftun skal gerð með 2 x 6stk. Ø40 í hvert sperrubil.

Festingar:

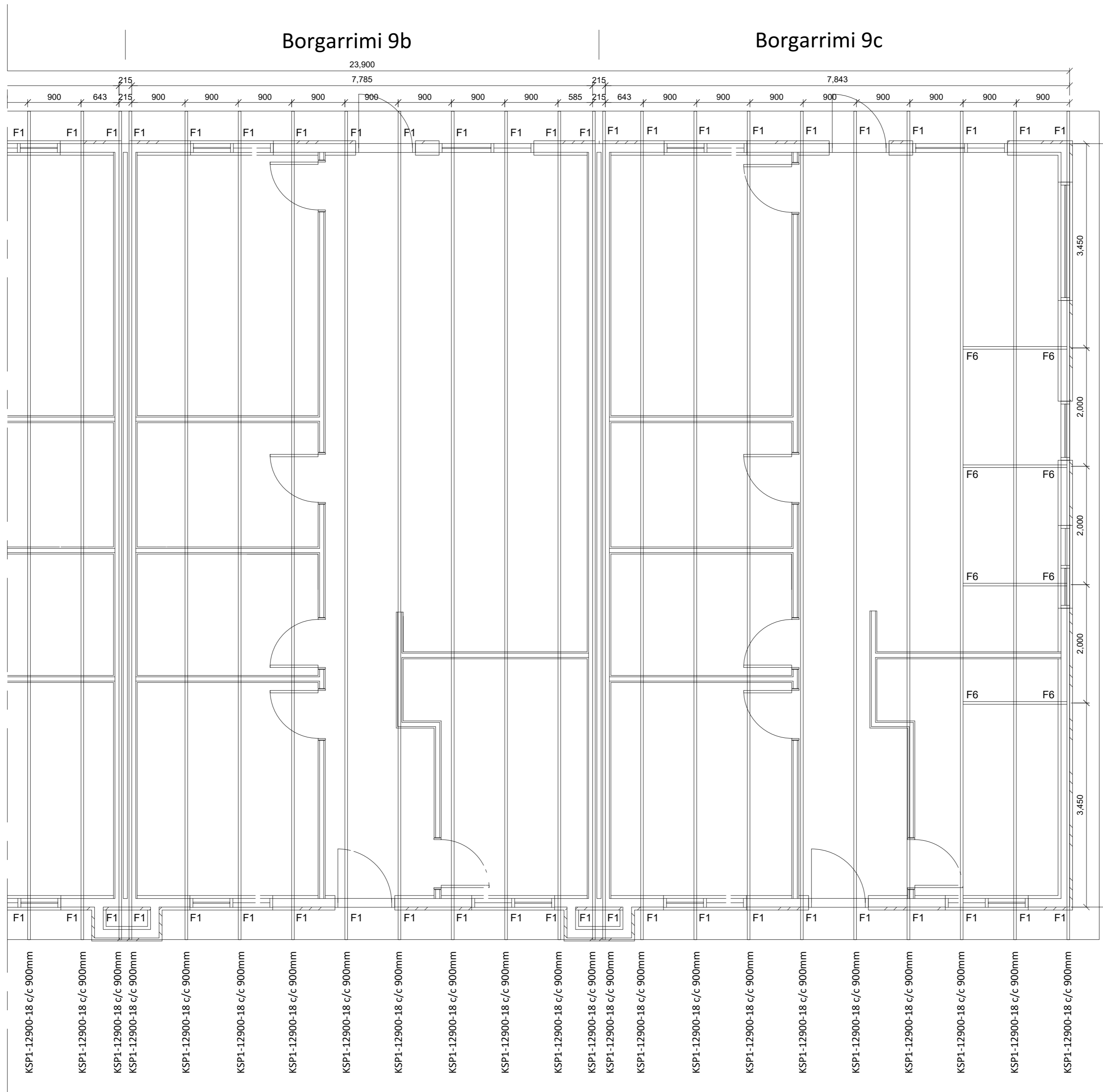
F1 Pakásanker (BMF) nr. 290, 2 stk. kamsaumur, 40/40 4x7 stk.

F6 Sjá sérteikningar.

Öll mál eru í millimetrum, nema annað sé tekið fram.

BR. Breyting Dags. Samp.

VERKHEITI: Borgarrimi 9 806 Selfoss	TEIKNINÚMÉR: 271
VERKHLUTI: Burðarvirki Grunnmynd þaks	ÚTGÁFA: B1
Teiknað: Eva Björk Birgisdóttir	Bláðstærð: A-2
Hönnuður: Leifur Órn Leifsson kt. 150982-4139 Sambýkt: <i>Reitur O. Kristsson</i>	Dagsetning: 10.11.23
Yfirfarið af hönnunarstjóra: Bent Larsen kt. 141177-3469 Sambýkt: <i>Bent Larsen</i>	Frumútgáfa: 10.11.23
LARSEN HÖNNUN OG RÁÐGJÖF	Bent Larsen Fróðason Byggingafræðingur B.Sc Sími 844-7699 tölvupóstur: bent@larsenhr.is
VERKNR: 23-097	MKV: 1:50



Almennar skýringar - þakvirki

Öll mál skulu staðfest skv. aðalteikningum.
Ef eitthvert misræmi er skulu aðalteikningar vera ráðandi, þó ber að láta hönnuði vita af misræmi.

Allur viður er C24 eða betra.
Við utanhús skal fúverja. Allur saumur og festingar utanhúss skal vera með heitinkhúð eða ryðfrítt. Þak þéttklæðist með borðaklæðningu (25/150) er festist með heitgalv. saum 31/70 (3"), minnst 3 stk. í sperru/borð, 1 m inn á þakbrúnir skulu koma 4 stk. í sperru/borð.

Loftun skal gerð með 2 x 6stk. Ø40 í hvert sperrubil.

Festingar:

F1
Pakásanker (BMF) nr. 290, 2 stk. kamsaumur, 40% 4x7 stk.

F6
Sjá sérteikningar.

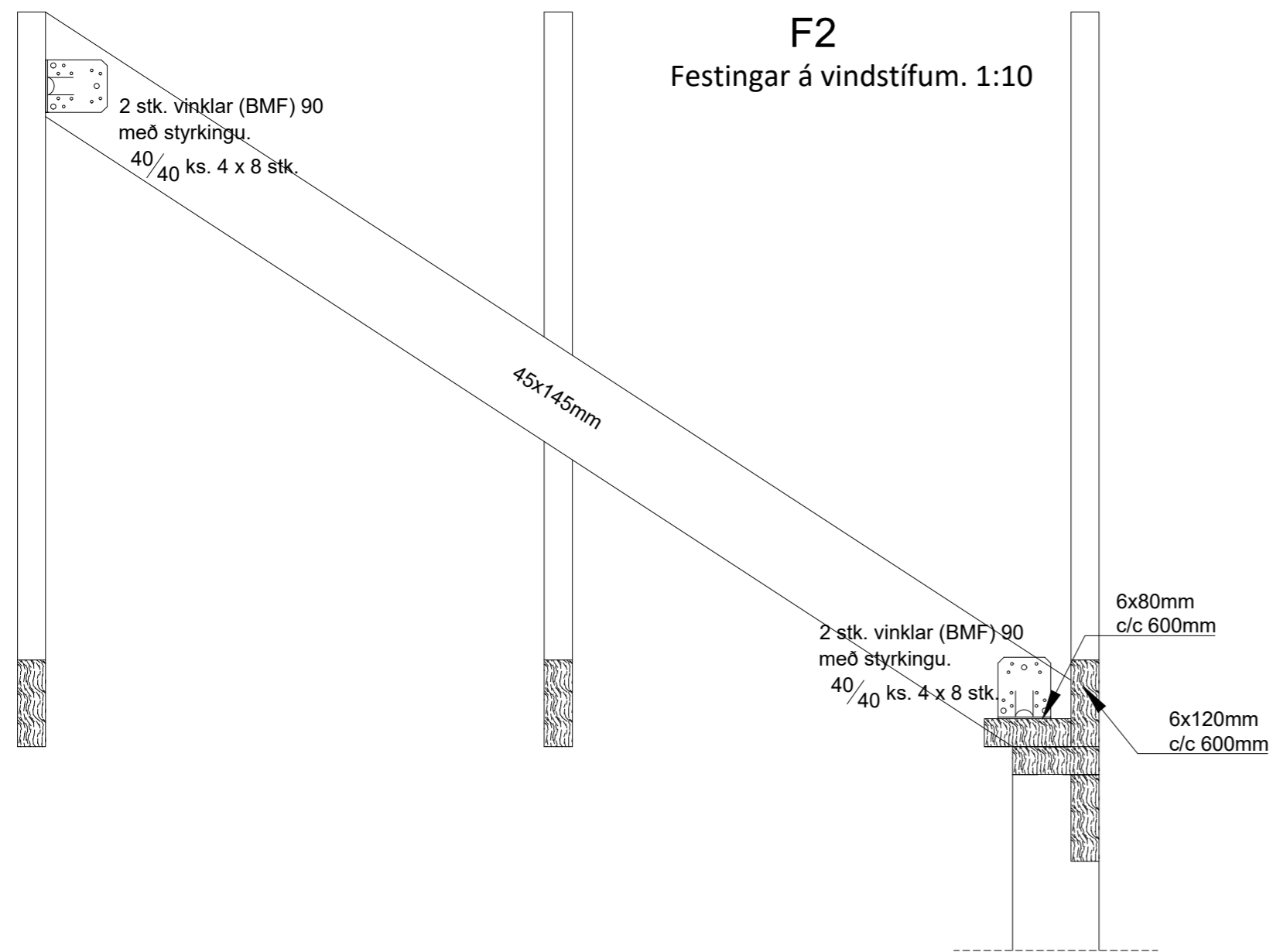
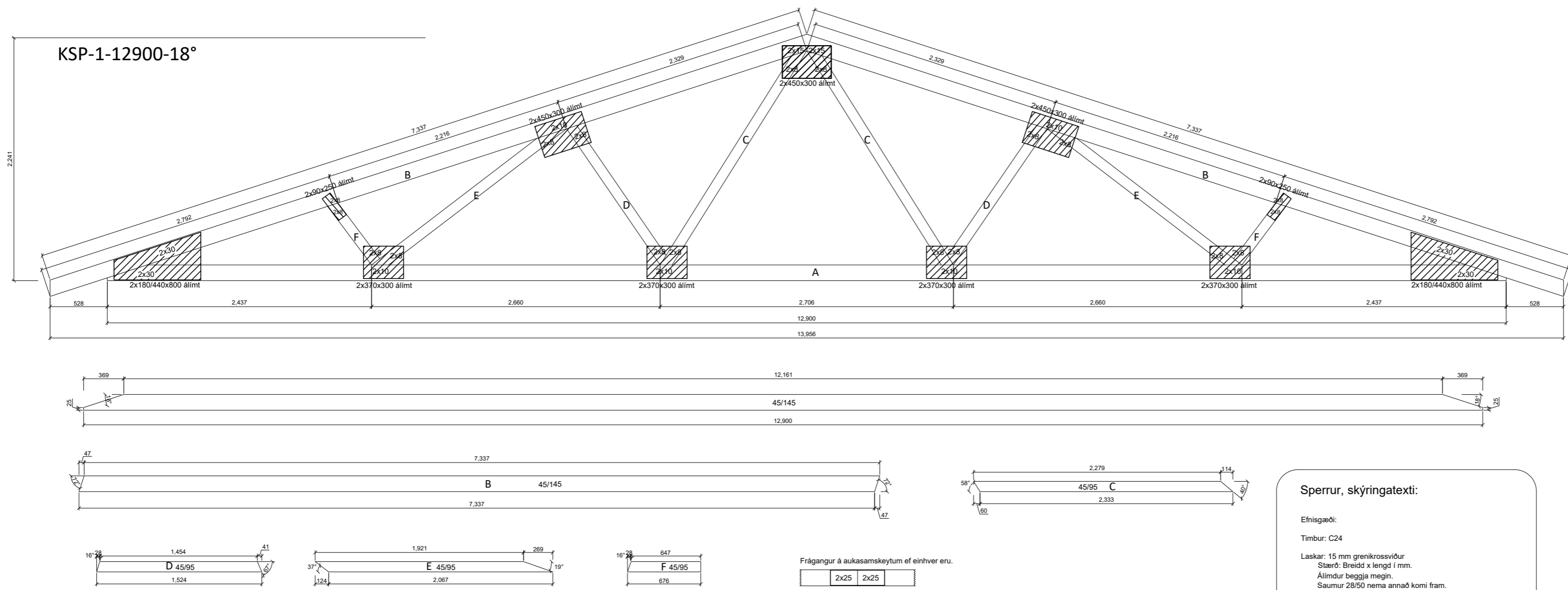
Öll mál eru í millimetrum, nema annað sé tekið fram.

BR. Dags. Samp.

VERKHEITI: Borgarrimi 9 806 Selfoss	TEIKNINÚMÉR: 272
VERKHLUTI: Burðarvirki Grunnmynd þaks	ÚTGÁFA: B1
Teiknað: Eva Björk Birgisdóttir	Bláðstærð: A-2
Hönnuður: Leifur Ólafsson kt. 150982-4139	Sambýkt: Kjetill O. Sveinsson
Yfirfarið af hönnunarstjóra: Bent Larsen kt. 141177-3469	Sambýkt: Bent Larsen
Dagsetning: 10.11.23	Frumútgáfa: 10.11.23
VERKNR: 23-097	MKV: 1:50

LARSEN
HÖNNUN OG RÁÐGJÖF

Bent Larsen Fróðason
Byggingafræðingur B.Sc
Sími 844-7699
tölvupóstur: bent@larsenhr.is



Almennar skýringar - þakvirki

Öll mál skulu staðfest skv. aðaltekningum.
 Ef eitthvert misræmi er skulu aðaltekningar vera ráðandi, þó ber að láta hönnuði vita af misræmi.

Allur viður er C24 eða betra.
 Við utanhús skal fúverja. Allur saumur og festingar utanhúss skal vera með heitzinkhúð eða ryðfrítt. Þak þéttklæðist með borðaklæðningu (25/150) er festist með heitgalv. saum 31/70 (3"), minnst 3 stk. í sperru/borð, 1 m inn á þakbrúnir skulu koma 4 stk. í sperru/borð.

Loftun skal gerð með 2 x 6stk. Ø40 í hvert sperrubil.

Festingar:

F1
 Þakásanker (BMF) nr. 290, 2 stk. kamsaumur, $\frac{40}{40}$ 4x7 stk.

F6
 Sjá sértekningar.

Öll mál eru í millimetrum, nema annað sé tekið fram.

BR. Breyting Dags. Samp.

VERKHEITI: Borgarimi 9 806 Selfoss	TEIKNINÚMÉR: 273
VERKHLUTI: Burðarvirki Grunnmynd þaks	ÚTGÁFA: B1
Teiknað: Eva Björk Birgisdóttir	Bláðstærð: A-2
Hönnuður: Leifur Örn Liefsson kt. 150982-4139	Sambýkkt: <i>Kelvin O. Kristsson</i> Dagsetning: 10.11.23
Yfirfarið af hönnunarstjóra: Bent Larsen kt. 141177-3469	Sambýkkt: <i>Bent Larsen</i> Frumútgáfa: 10.11.23
LARSEN HÖNNUN OG RÁÐGJÖF	Bent Larsen Fróðason Byggingafræðingur B.Sc Sími 844-7699 tölvupóstur: bent@larsenhr.is
VERKNR: 23-097	MKV: 1:50