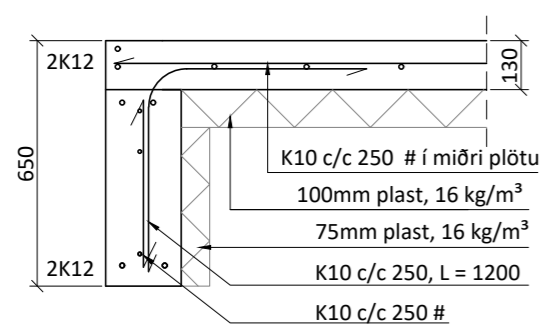
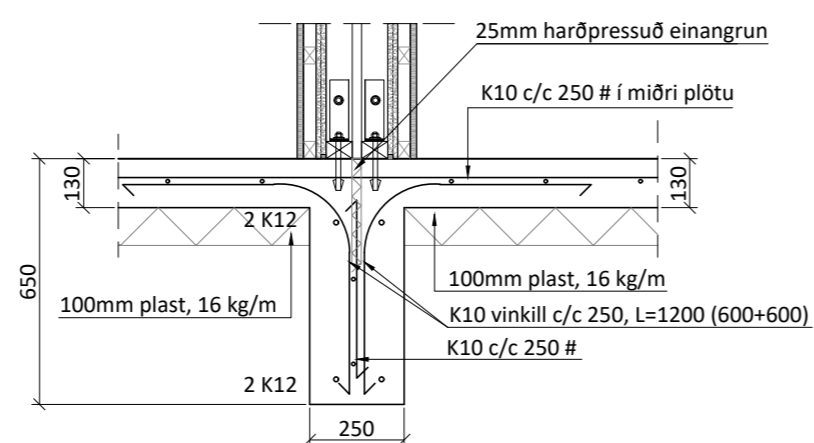


A SNIÐ
161 1:20



B SNIÐ
161 1:20



Almennt:

Öll mál skulu staðfest skv. aðaltekningum. Ef eitthvert misræmi er skulu aðaltekningar vera ráðandi, þó ber að láta hönnuði vita af misræmi.

Skýringar - Steinsteypa og bendistál

Styrkleikaflokkar efnis:

Steypa: C25/30-22-S3-2b
Bendistál: B500C

Í stað K10 c/c 250 grindar í sökkul er heimilt að nota 6 mm net með 150 mm möskvum. Einnig er heimilt að nota 6 mm net með 150 mm möskvum í stað K10 c/c 250 grindar í plötu.

Öll mál eru í millimetrum, nema annað sé tekið fram.

Nr. Breyting Dags. Samþ.

VERKHEITI: Borgarrimi 13, Reykholt 806 Selfoss
TEIKNINÚMÉR: 161

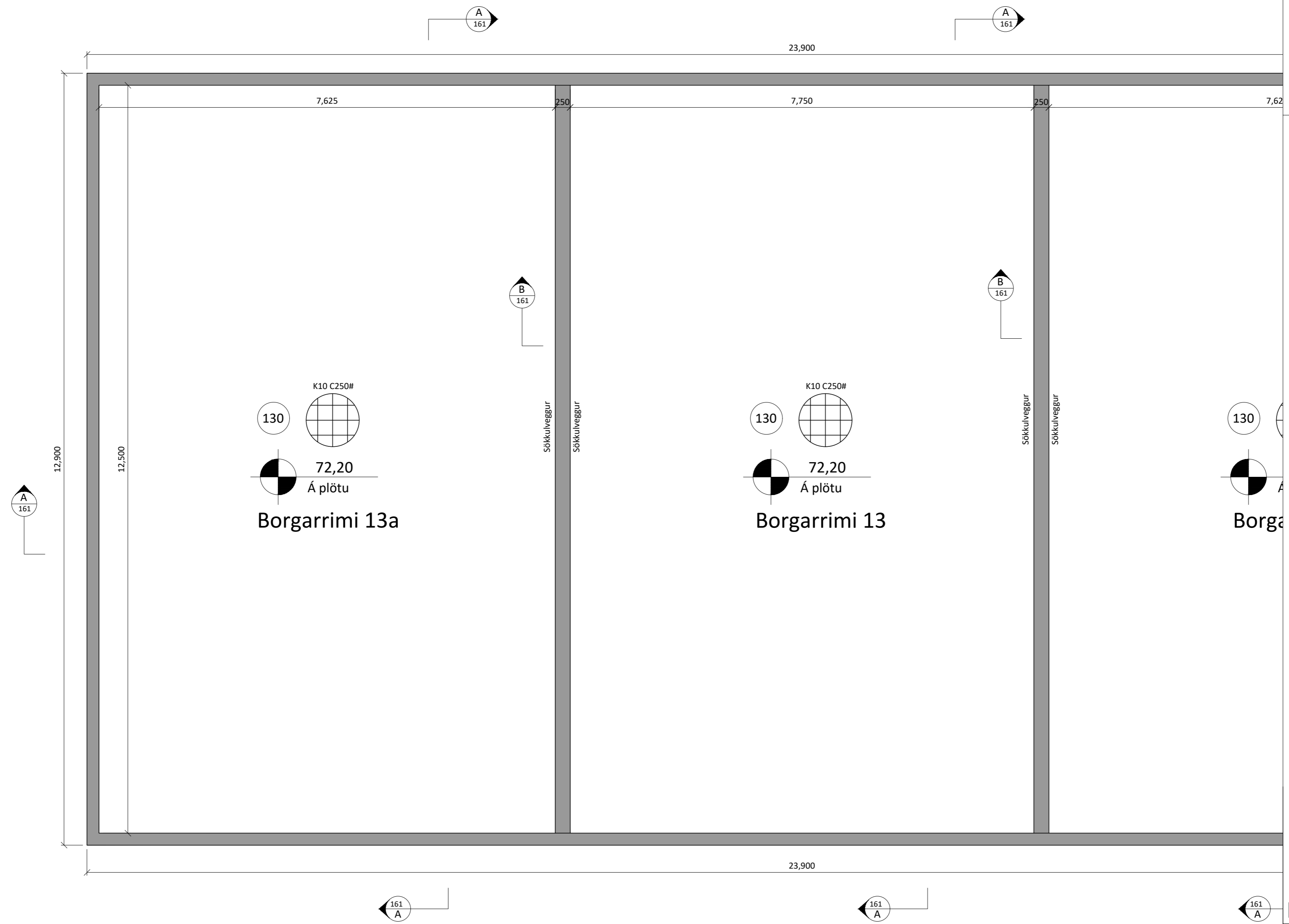
VERKHLUTI: Burðarvirki (Yfirlit) Grunmynd sökkla og deili
ÚTGÁFA: B1

Teiknað: Eva Björk Birgisdóttir
Bláðstærð: A-2

Hönnuður: Björgvin Viglundsson kt. 040546-2009
Samþykkt: *Björgvin Viglundsson*
Dagsetning: 19.06.24

Yfirfarið af hönnunarstjóra: Bent Larsen Fróðason kt. 141177-3469
Samþykkt: *Bent Larsen*
Frumútgáfa: 19.06.24

LARSEN HÖNNUN OG RÁÐGJÖF
Bent Larsen Fróðason Byggingaráæðingur B.Sc Sími 844-7699 tölvupóstur: bent@larsenhr.is
VERKNR: 23-053
MKV: 1:75 1:20



Almennt:

Öll mál skulu staðfest skv. aðaltekningum. Ef eitthvert misræmi er skulu aðaltekningar vera ráðandi, þó ber að láta hönnuði vita af misræmi.

Skýringar - Steinsteypa og bendistál

Styrkleikaflokkar efnis:

Steypa: C25/30-22-S3-2b
Bendistál: B500C

Í stað K10 c/c 250 grindar í sökkul er heimilt að nota 6 mm net með 150 mm möskvum. Einnig er heimilt að nota 6 mm net með 150 mm möskvum í stað K10 c/c 250 grindar í plötu.

Öll mál eru í millimetrum, nema annað sé tekið fram.

| | | | |
|-----|----------|-------|-------|
| Nr. | Breyting | Dags. | Samþ. |
|-----|----------|-------|-------|

| | | | |
|------------|--|--------------|-----|
| VERKHEITI: | Borgarrimi 13, Reykholt 806 Selfoss | TEIKNINÚMÉR: | 162 |
|------------|--|--------------|-----|

| | | | |
|------------|---------------------------------|---------|----|
| VERKHLUTI: | Burðarvirki Grunnmynd sökkla | ÚTGÁFA: | B1 |
|------------|---------------------------------|---------|----|

| | | | |
|----------|------------------------|------------|-----|
| Teiknað: | Eva Björk Birgisdóttir | Bláðstærð: | A-2 |
|----------|------------------------|------------|-----|

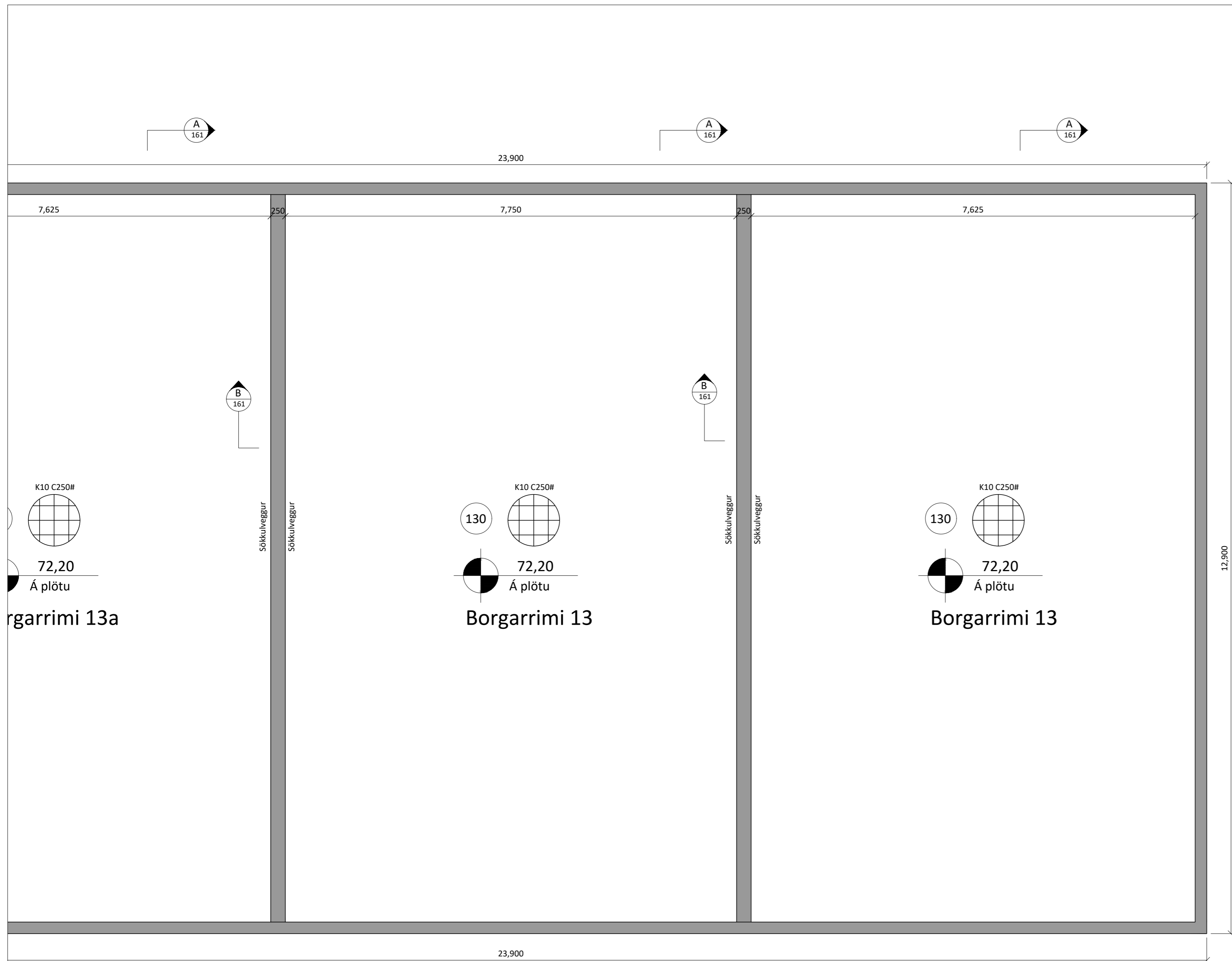
| | | | | | |
|-----------|--------------------------------------|-----------|-----------------------------|-------------|----------|
| Hönnuður: | Björgvin Viglundsson kt. 040546-2009 | Samþykkt: | <i>Björgvin Viglundsson</i> | Dagsetning: | 19.06.24 |
|-----------|--------------------------------------|-----------|-----------------------------|-------------|----------|

| | | | | | |
|------------------------------|--------------------------------------|-----------|--------------------|-------------|----------|
| Yfirfarir af hönnunarstjóra: | Bent Larsen Fróðason kt. 141177-3469 | Samþykkt: | <i>Bent Larsen</i> | Frumútgáfa: | 19.06.24 |
|------------------------------|--------------------------------------|-----------|--------------------|-------------|----------|

| | | | |
|---------|--------|------|------|
| VERKNR: | 23-053 | MKV: | 1:50 |
|---------|--------|------|------|

LARSEN
HÖNNUN OG RÁÐGJÖF

Bent Larsen Fróðason
Byggingaráæðingur B.Sc
Sími 844-7699
tölvupóstur: bent@larsenhr.is



Almennt:

Öll mál skulu staðfest skv. aðaltekningum. Ef eitthvert misræmi er skulu aðaltekningar vera ráðandi, þó ber að láta hönnuði vita af misræmi.

Skýringar - Steinsteypa og bendistál

Styrkleikaflokkar efnis:

Steypa: C25/30-22-S3-2b
Bendistál: B500C

Í stað K10 c/c 250 grindar í sökkul er heimilt að nota 6 mm net með 150 mm möskvum. Einnig er heimilt að nota 6 mm net með 150 mm möskvum í stað K10 c/c 250 grindar í plötu.

Borgarrimi 13a

Borgarrimi 13

Borgarrimi 13

Öll mál eru í millimetrum, nema annað sé tekið fram.

Nr. Breyting Dags. Samþ.

VERKHEITI: Borgarrimi 13, Reykholt 806 Selfoss
TEIKNINÚMÉR: 163

VERKHLUTI: Burðarvirki Grunnmynd sökla
ÚTGÁFA: B1

Teiknað: Eva Björk Birgisdóttir
Bláðstærð: A-2

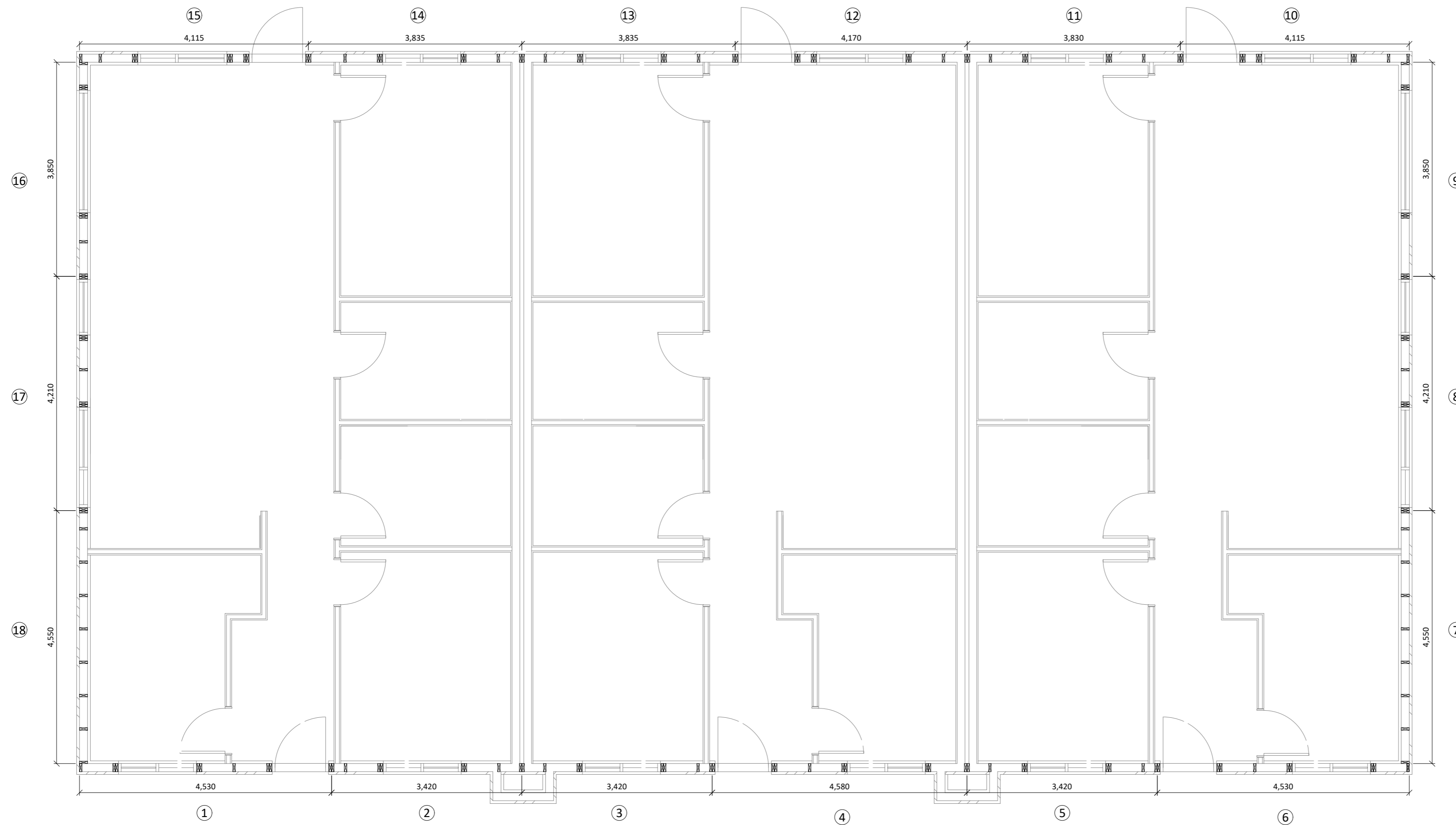
Hönnuður: Björgvin Viglundsson kt. 040546-2009
Samþykkt: *Björgvin Viglundsson*
Dagsetning: 19.06.24

Yfirfarir af hönnunarstjóra: Bent Larsen Fróðason kt. 141177-3469
Samþykkt: *Bent Larsen*
Frumútgáfa: 19.06.24

VERKNR: 23-053
MKV: 1:50



Bent Larsen Fróðason
Byggingaráæðingur B.Sc
Sími 844-7699
tölvupóstur: bent@larsenhr.is



Almennt:

Öll mál skulu staðfest skv. aðaltekningum. Ef eitthvert misræmi er skulu aðaltekningar vera ráðandi, þó þer að láta hönnuði vita af misræmi. Öll mál eru í millimetrum, nema annað komi fram.

Skýringar - trévirki veggja

Allur viður er C24 eða betri. Allan við utanhúss skal fúaverja. Allur saumur og festingar utanhúss skulu vera heitzinkhúðaðar eða ryðfríar. Allar stoðir og lausholt eru $4\frac{5}{145}$ nema annað sé tekið fram. Bil á milli miðjúlínu stoða skal ekki vera meira en 600 mm. Utan á grind komi 9 mm gufuopinn rakabollinn krossviður (t.d. grenikrossviður). Krossviður festist með $2\frac{3}{50}$ c/c 150 í rakabolið lím. Þétting (Aerofil-pulsa eða llmod þéttiborði) komi undir fótstykki, einnig skal setja vindpappa undir fótstykki, sem kemur þá á milli steypu og fótstykkis.

Festingar á öllum samskeytum:

Öll horn og einingasamskeyti skal víxlkrúfa saman með 6x80mm skrúfum c/c 400mm.

Festing á fótstykki

Múrboltar M12 c/c 600 koma í gegnum fótstykki. Bordýpt = 105 mm og snertidýpt bolta við steypnan flöt => 80 mm.

F1 - F6 sjá sérmyndir.

Öll mál eru í millimetrum, nema annað sé tekið fram.

BR. Breyting Dags. Samþ.

VERKHEITI: Borgarrimi 13
806 Selfoss
TEIKNINÚMÉR: 200

VERKHLUTI: Burðarvirki
Grunnmynd veggja
ÚTGÁFA: B1

Teiknað: Eva Björk Birgisdóttir
Bláðstærð: A-2

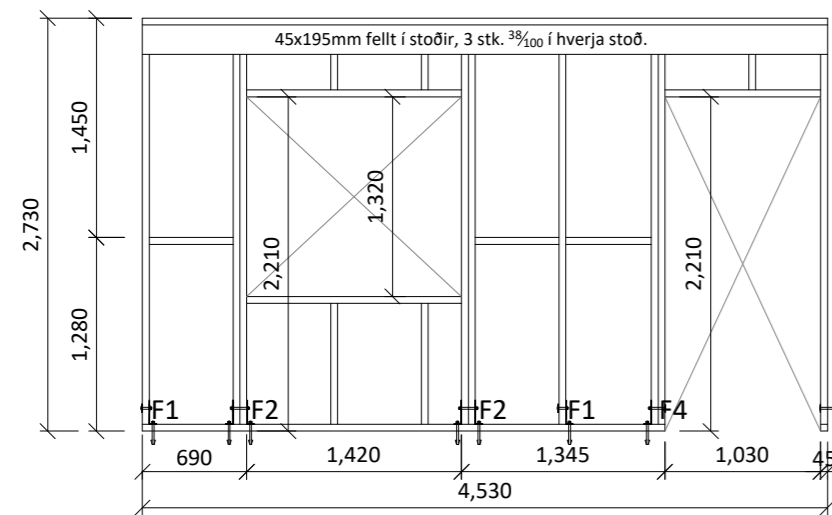
Hönnuður: Björgvin Viglundsson kt. 040546-2009
Samþykkt: *Björgvin Viglundsson*
Dagsetning: 15.07.24

Yfirfarið af hönnunarstjóra: Bent Larsen kt. 141177-3469
Samþykkt: *Bent Larsen*
Frumútgáfa: 15.07.24

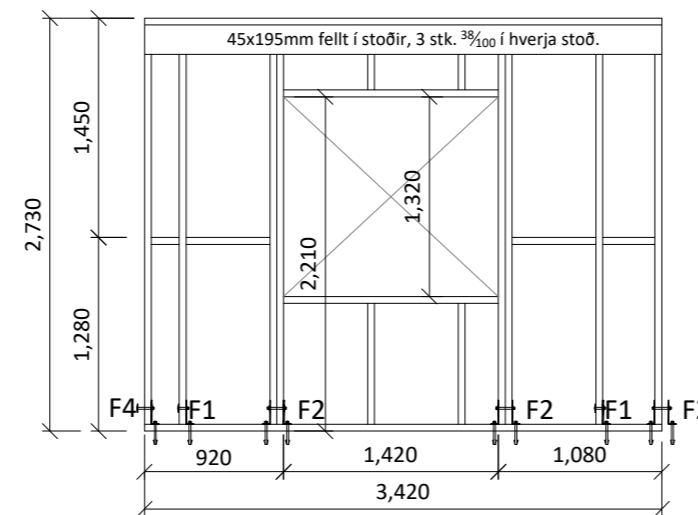
LARSEN
HÖNNUN OG RÁÐGJÖF

Bent Larsen Fróðason
Byggingafræðingur B.Sc
Sími 844-7699
tölvupóstur: bent@larsenhr.is

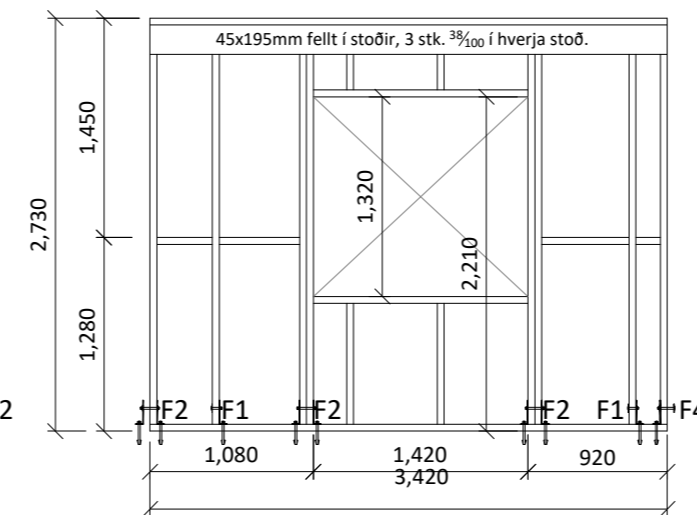
VERKNR: 23-053
MKV: 1:60



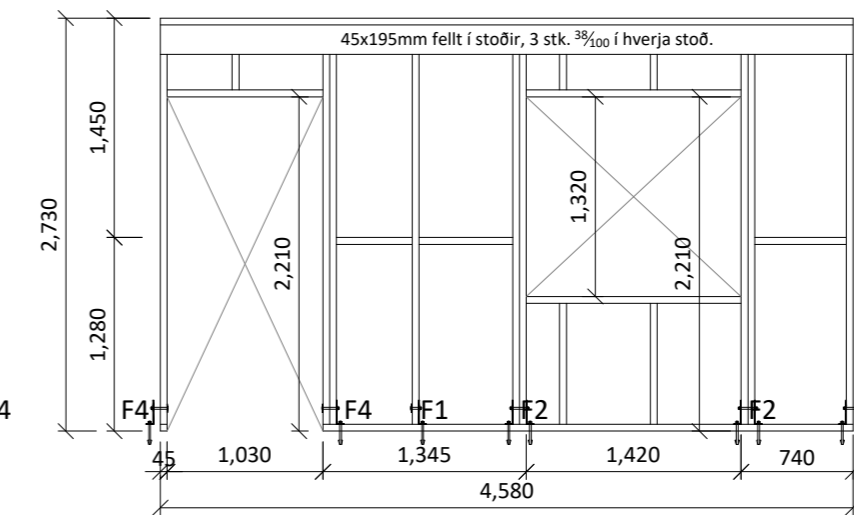
Grind nr.1



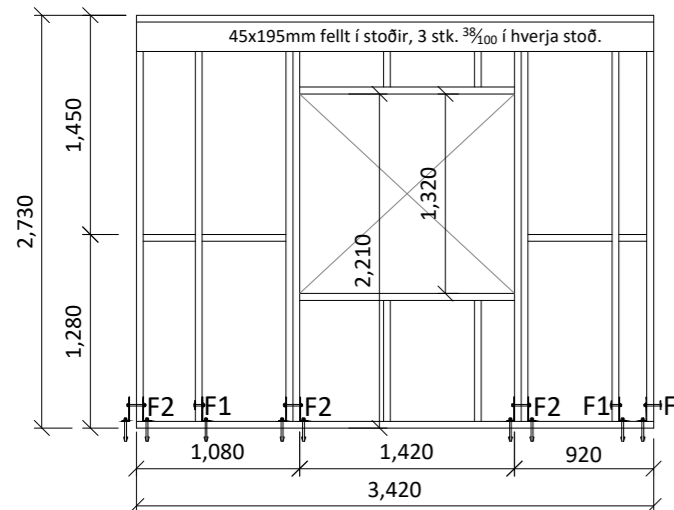
Grind nr.2



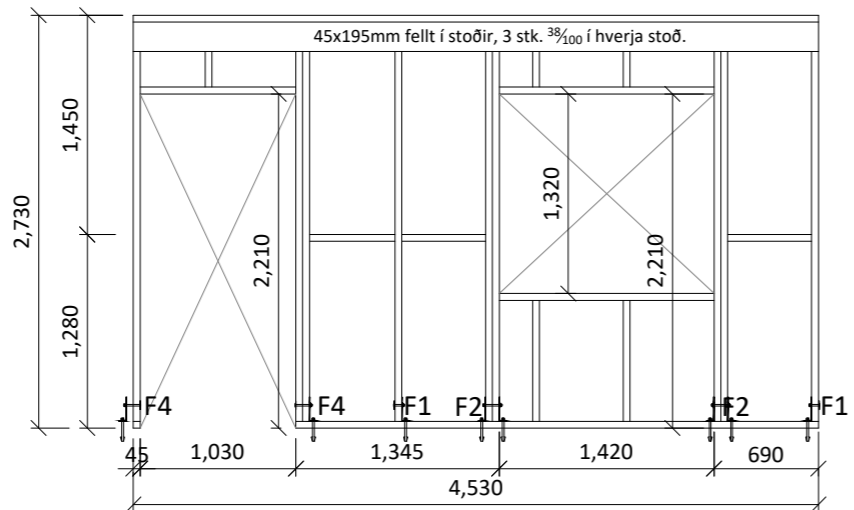
Grind nr.3



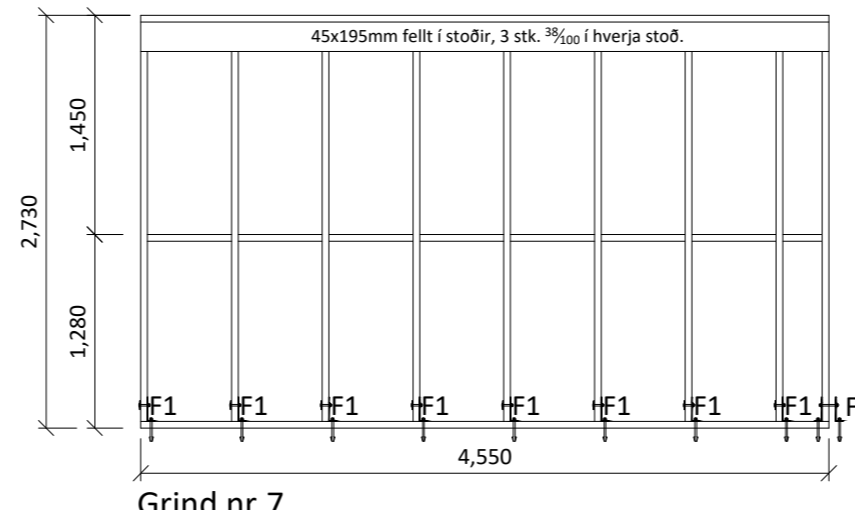
Grind nr.4



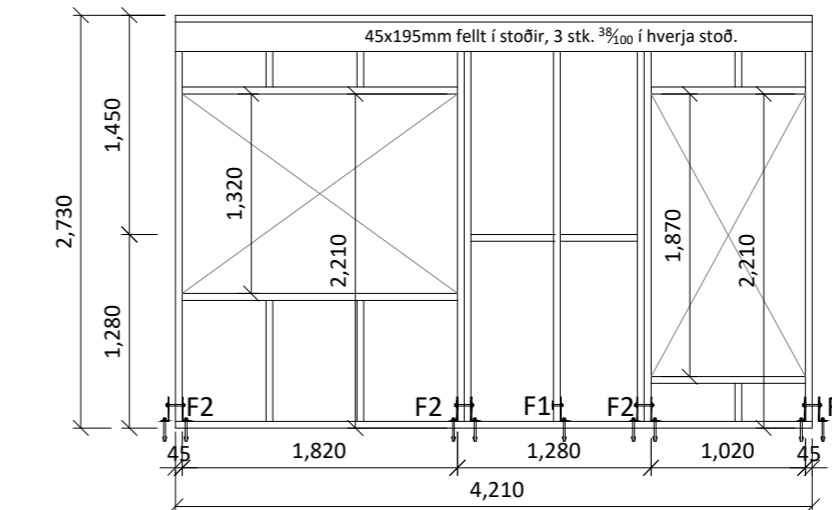
Grind nr.5



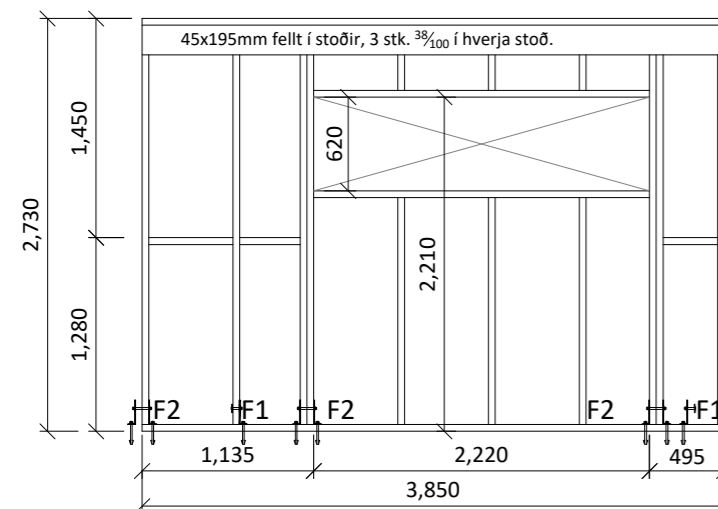
Grind nr.6



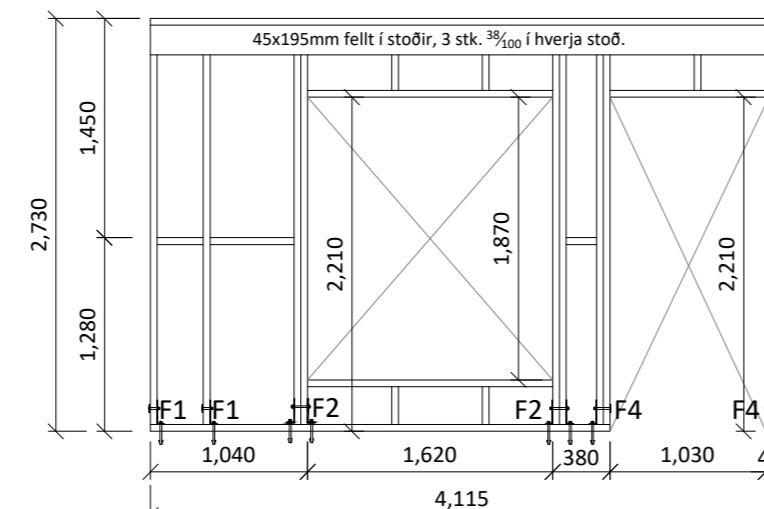
Grind nr.7



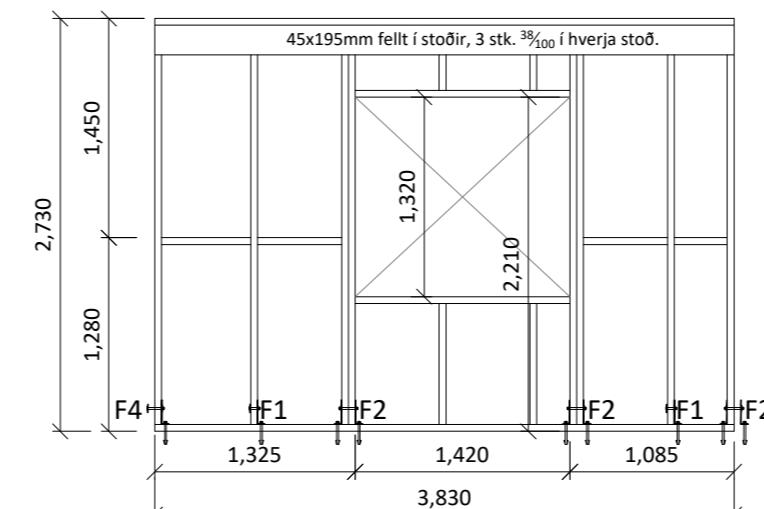
Grind nr.8



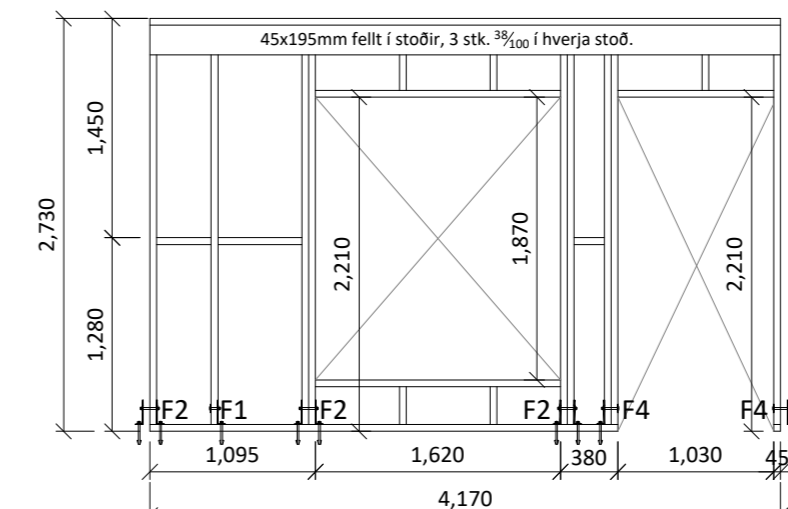
Grind nr.9



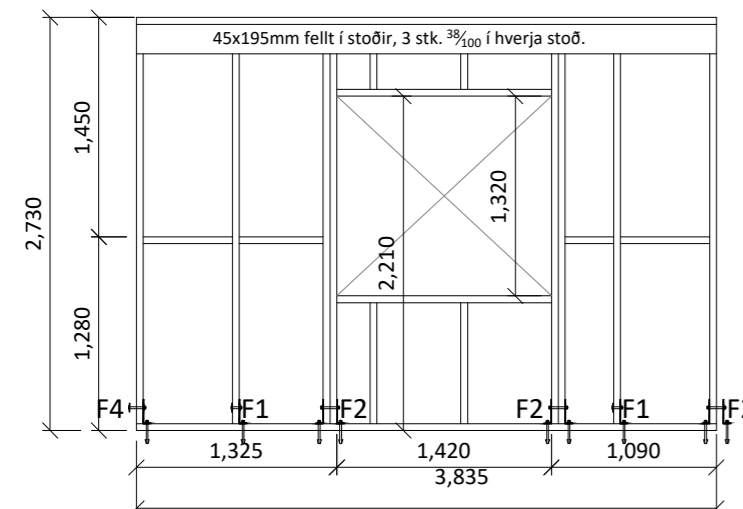
Grind nr.10



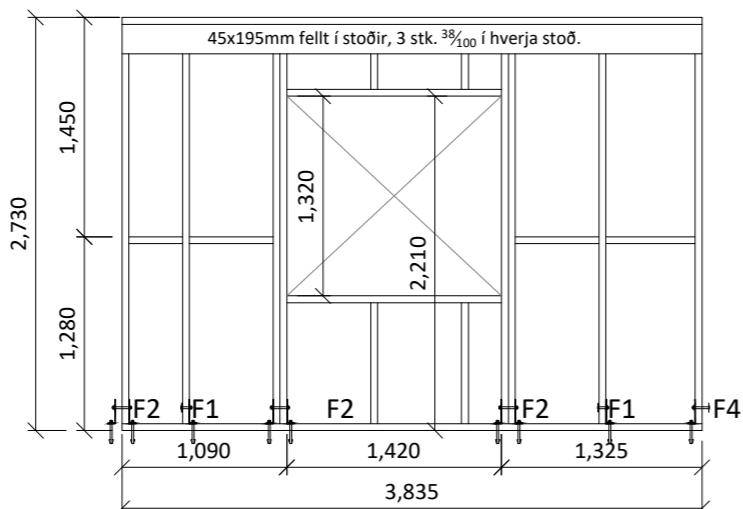
Grind nr.11



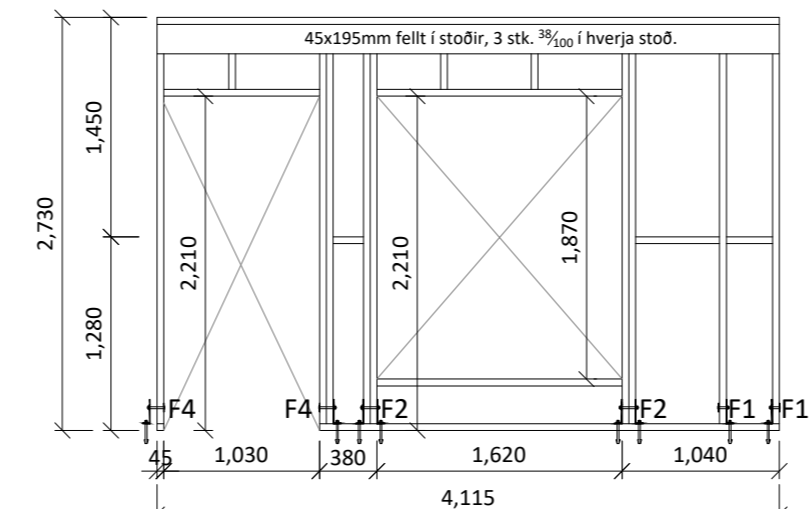
Grind nr.12



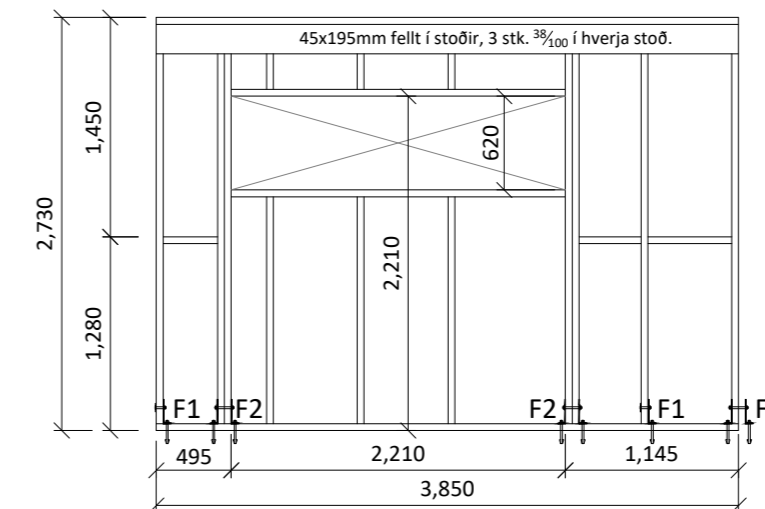
Grind nr.13



Grind nr.14



Grind nr.15



Grind nr.16

Almennt:

Öll mál skulu staðfest skv. aðaltekningum. Ef eitthvert misræmi er skulu aðaltekningar vera ráðandi, þó þer að láta hönnuði vita af misræmi. Öll mál eru í millimetrum, nema annað komi fram.

Skýringar - trévirki veggja

Allur viður er C24 eða betri. Allan við utanhúss skal fúaverja. Allur saumur og festingar utanhúss skulu vera heitinkúðaðar eða ryðfriar. Allar stoðir og lausholt eru 45/145 nema annað sé tekið fram. Bil á milli miðjúlínu stoða skal ekki vera meira en 600 mm. Utan á grind komi 9 mm gufuopinn rakabollinn krossviður (t.d. grenikrossviður). Krossviður festist með 28/50 c/c 150 í rakabolið lím. Þétting (Aerofil-púlsa eða Illmod þéttborði) komi undir fótstykki, einnig skal setja vindpappa undir fótstykki, sem kemur þá á milli steypu og fótstykkis.

Festingar á öllum samskeytum:

Öll horn og einingasamskeyti skal víxlskrúfa saman með 6x80mm skrúfum c/c 400mm.

Festing á fótstykki

Múrboltar M12 c/c 600 koma í gegnum fótstykki. Bordþýpt = 105 mm og snertidýpt bolta við steypant flöt => 80 mm.

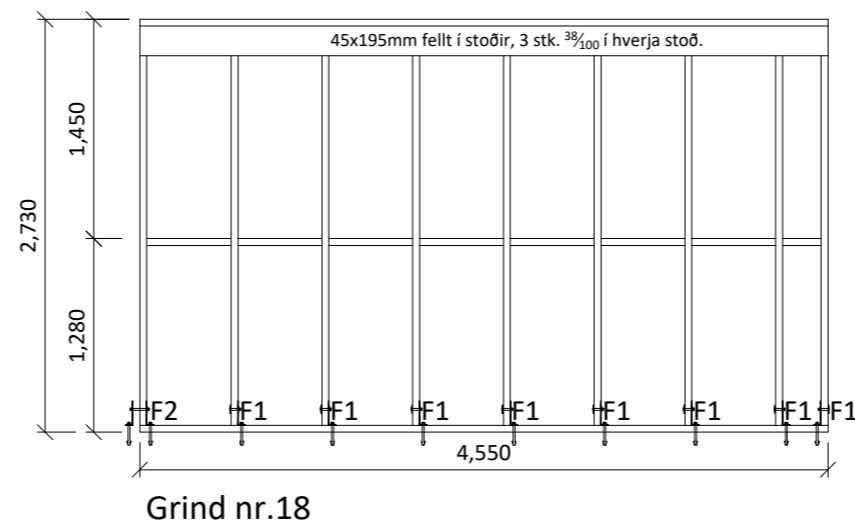
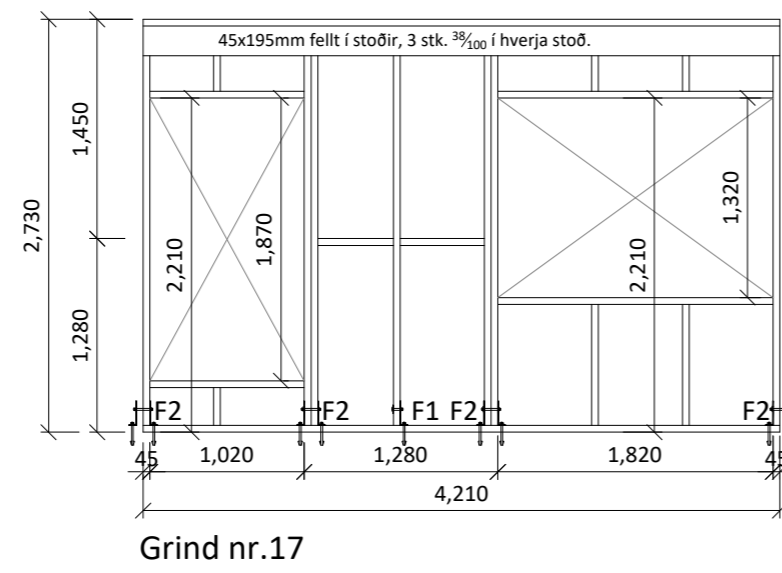
F1 - F6 sjá sérmyndir.

Öll mál eru í millimetrum, nema annað sé tekið fram.

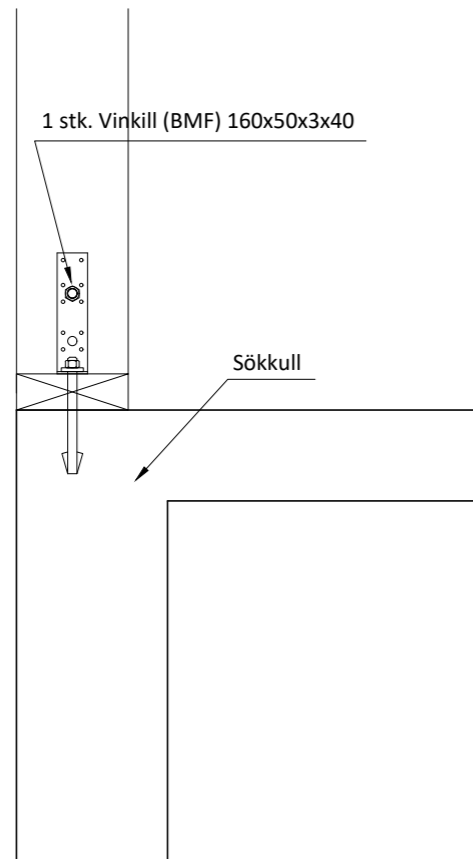
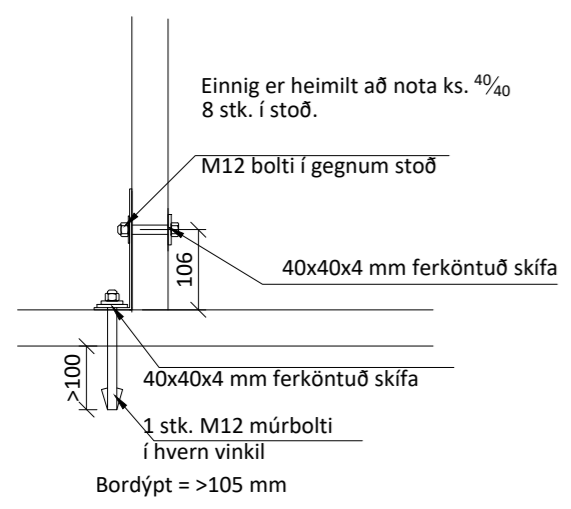
| | | | |
|------------------------------|--------------------------------------|--------------|----------------------|
| 1 | Breyting. | Dags. | Samþ. |
| VERKHEITI: | Borgarrími 13 806 Selfoss | TEIKNINÚMÉR: | 201 |
| VERKHLUTI: | Burðarvirki Ásýnd grindur | ÚTGÁFA: | B1 |
| Teiknað: | Eva Björk Birgisdóttir | Bláðstærð: | A-2 |
| Hönnuður: | Björgvin Viglundsson kt. 040546-2009 | Samþykkt: | Björgvin Viglundsson |
| Yfirfarir af hönnunarstjóra: | Bent Larsen kt. 141177-3469 | Samþykkt: | Bent Larsen |
| VERKNR: | 23-053 | Dagsetning: | 15.07.24 |
| MKV: | 1:50 | Frumútgáfa: | 15.07.24 |

LARSEN
HÖNNUN OG RÁÐGJÖF

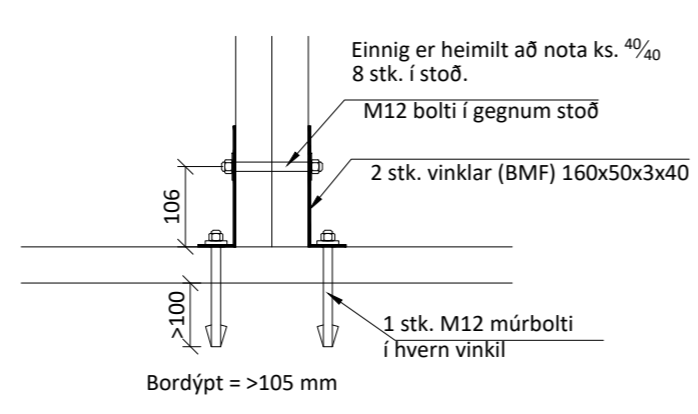
Bent Larsen Fróðason
Byggingafræðingur B.Sc
Sími 844-7699
tölvupóstur: bent@larsenr.is



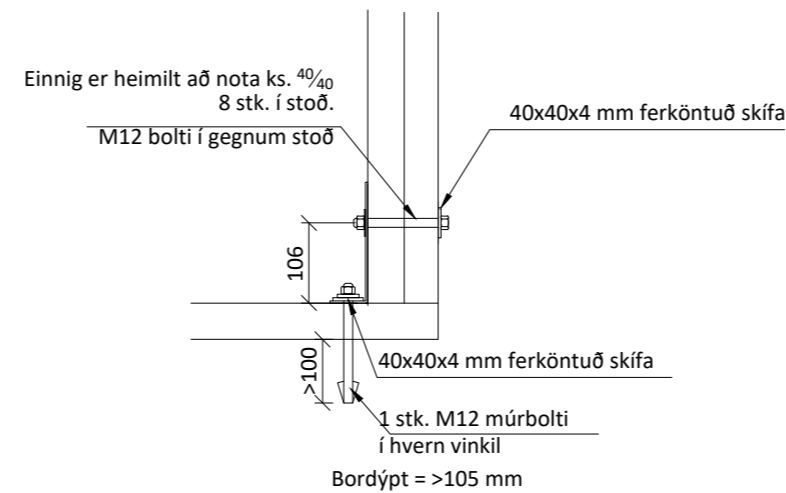
F1



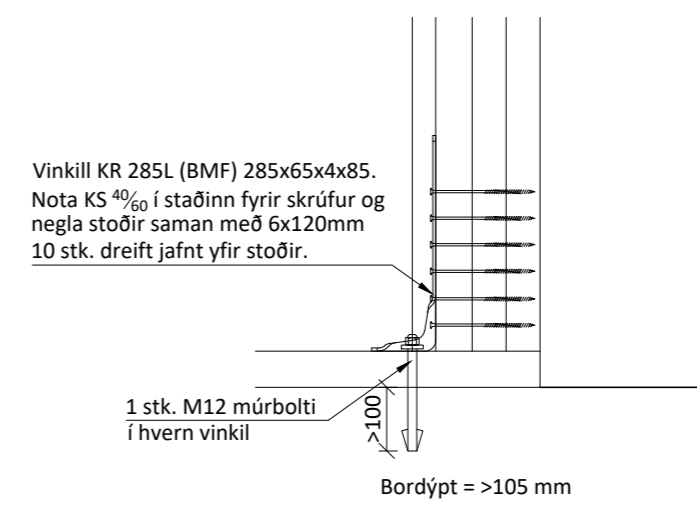
F2



F4



F6



Almennt:

Öll mál skulu staðfest skv. aðaltekningum. Ef eitthvert misræmi er skulu aðaltekningar vera ráðandi, þó þer að láta hönnuði vita af misræmi. Öll mál eru í millimetrum, nema annað komi fram.

Skýringar - trévirki veggja

Allur viður er C24 eða betri. Allan við utanhúss skal fúaverja. Allur saumur og festingar utanhúss skulu vera heitzinkhúðaðar eða ryðfríar. Allar stoðir og lausholt eru $4\frac{5}{145}$ nema annað sé tekið fram. Bil á milli miðjúlínu stoða skal ekki vera meira en 600 mm. Utan á grind komi 9 mm gufuopinn rakabollinn krossviður (t.d. grenikrossviður). Krossviður festist með $2\frac{3}{50}$ c/c 150 í rakabolið lím. Þétting (Aerofil-pulsa eða Illmod þéttiborði) komi undir fótstykki, einnig skal setja vindpappa undir fótstykki, sem kemur þá á milli steypu og fótstykkis.

Festingar á öllum samskeytum:

Öll horn og einingasamskeyti skal víxlskrúfa saman með 6x80mm skrúfum c/c 400mm.

Festing á fótstykki

Múrboltar M12 c/c 600 koma í gegnum fótstykki. Borddýpt = 105 mm og snertidýpt bolta við steypa flöt => 80 mm.

F1 - F6 sjá sérmyndir.

Öll mál eru í millimetrum, nema annað sé tekið fram.

| | | | |
|-----|----------|-------|-------|
| BR. | Breyting | Dags. | Samþ. |
|-----|----------|-------|-------|

| | | | |
|------------|------------------------------|--------------|-----|
| VERKHEITI: | Borgarrími 13 806 Selfoss | TEIKNINÚMÉR: | 202 |
|------------|------------------------------|--------------|-----|

| | | | |
|------------|---------------------------------------|---------|----|
| VERKHLUTI: | Burðarvirki Ásýnd grindur og deili | ÚTGÁFA: | B1 |
|------------|---------------------------------------|---------|----|

| | | | |
|----------|------------------------|------------|-----|
| Teiknað: | Eva Björk Birgisdóttir | Blaðstærð: | A-2 |
|----------|------------------------|------------|-----|

| | | | | | |
|-----------|--------------------------------------|-----------|----------------------|-------------|----------|
| Hönnuður: | Björgvin Viglundsson kt. 040546-2009 | Samþykkt: | Björgvin Viglundsson | Dagsetning: | 15.07.24 |
|-----------|--------------------------------------|-----------|----------------------|-------------|----------|

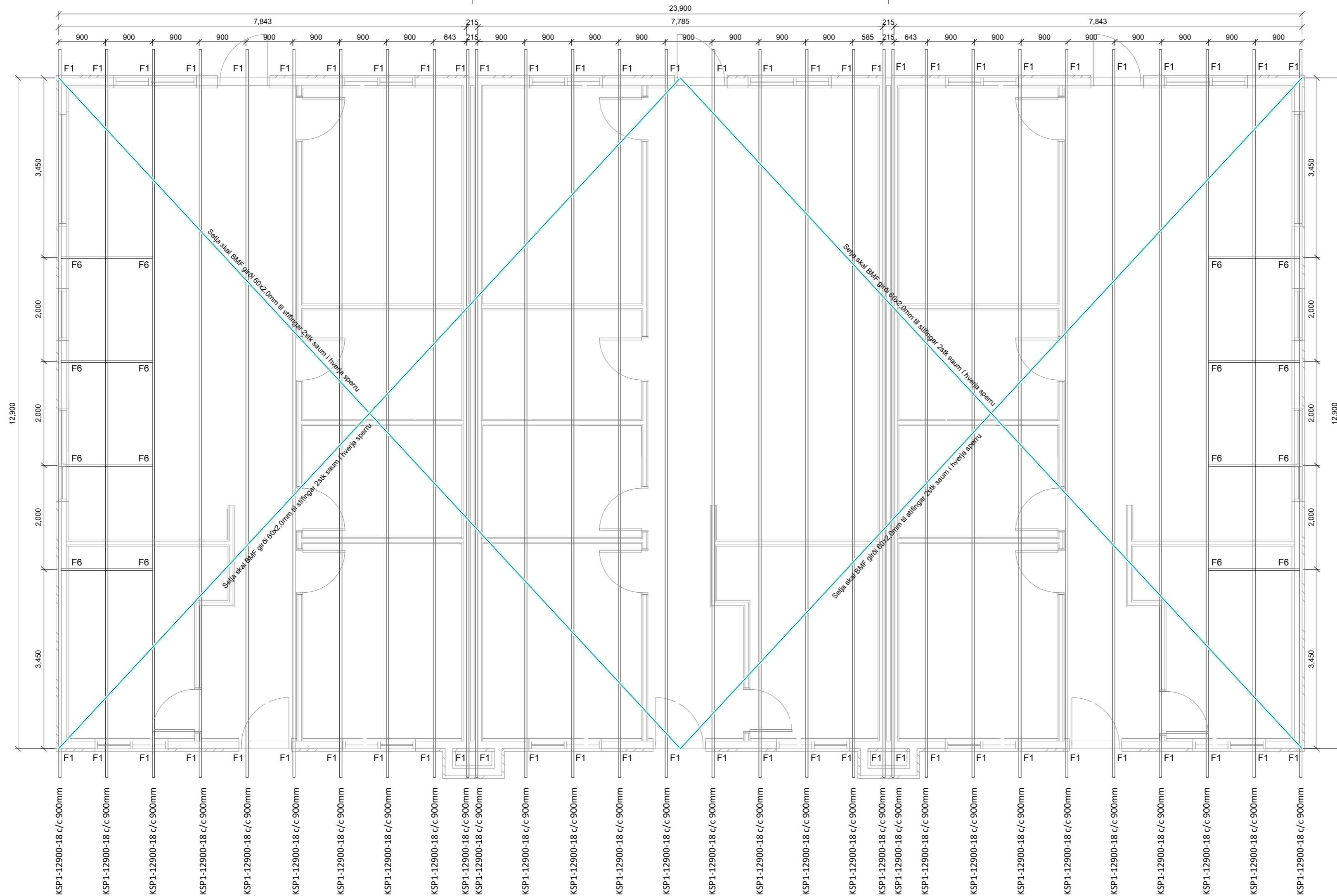
| | | | | | |
|------------------------------|-----------------------------|-----------|-------------|-------------|----------|
| Yfirfarir af hönnunarstjóra: | Bent Larsen kt. 141177-3469 | Samþykkt: | Bent Larsen | Frumútgáfa: | 15.07.24 |
|------------------------------|-----------------------------|-----------|-------------|-------------|----------|

| | | | | | |
|------------------------------------|--|---------|--------|------|--------------|
| LARSEN HÖNNUN OG RÁÐGJÖF | Bent Larsen Fróðason Byggingafræðingur B.Sc Sími 844-7699 tölvupóstur: bent@larsenhr.is | VERKNR: | 23-053 | MKV: | 1:50 1:10 |
|------------------------------------|--|---------|--------|------|--------------|

Borgarrimi 13a

Borgarrimi 13b

Borgarrimi 13c



Almennar skýringar - þakvirki

Öll mál skulu staðfest skv. aðalteikningum.
Ef eitthvert misræmi er skulu aðalteikningar vera ráðandi, þó ber að láta hönnuði vita af misræmi.

Allur viður er C24 eða betra.
Við utanhús skal fúverja. Allur saumur og festingar utanhúss skal vera með heitzinkhúð eða ryðfrítt. Þak þéttklæðist með borðaklæðningu (25/150) er festist með heitgalv. saum 31/70 (3"), minnst 3 stk. í sperru/borð, 1 m inn á þakbrúnir skulu koma 4 stk. í sperru/borð.

Loftun skal gerð með 2 x 6stk. Ø40 í hvert sperrubíl.

Festingar:

F1
Þakásanker (BMF) nr. 290, 2 stk. kamsaumur, 40% 4x7 stk.

F6
Sjá sérteikningar.

Öll mál eru í millimetrum, nema annað sé tekið fram.

BR. Breyting Dags. Samp.

VERKHEITI: Borgarrimi 13
806 Selfoss
TEIKNINÚMÉR: 270

VERKHLUTI: Burðarvirki - yfirlit
Grunnmynd þaks
ÚTGÁFA: B1

Teiknað: Eva Björk Birgisdóttir
Bláðstærð: A-2

Hönnuður: Björgvin Viglundsson kt. 040546-2009
Sambýkt: *Björgvin Viglundsson*
Dagsetning: 19.06.24

Yfirfarir af hönnunarstjóra: Bent Larsen kt. 141177-3469
Sambýkt: *Bent Larsen*
Frumútgáfa: 19.06.24

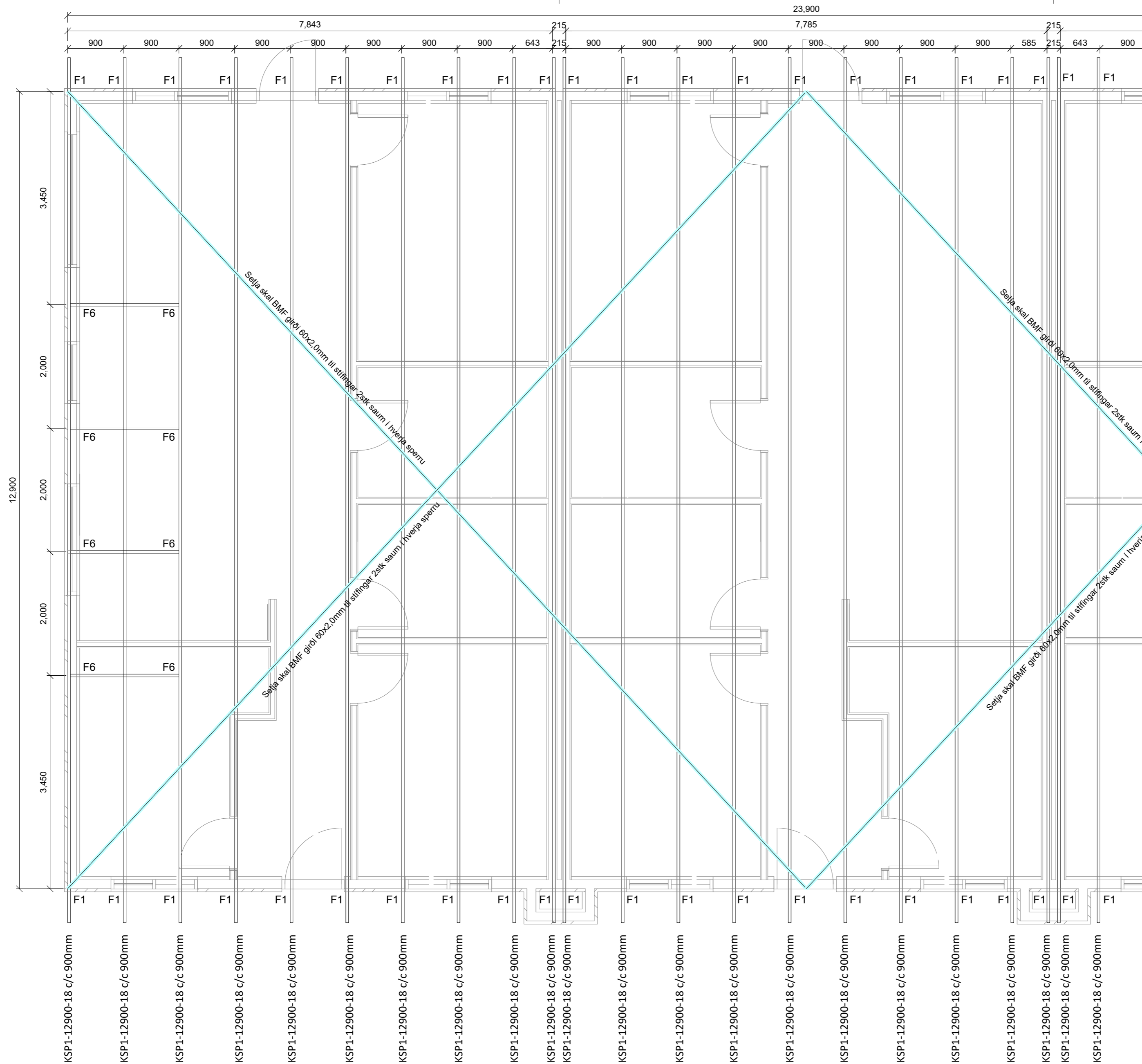
LARSEN
HÖNNUN OG RÁÐGJÖF

Bent Larsen Fróðason
Byggingafræðingur B.Sc
Sími 844-7699
tölvupóstur: bent@larsenhr.is

VERKNR: 23-053
MKV: 1:60

Borgarrimi 13a

Borgarrimi 13b



Almennar skýringar - þakvirki

Öll mál skulu staðfest skv. aðalteikningum.
Ef eitthvert misræmi er skulu aðalteikningar vera ráðandi, þó ber að láta hönnuði vita af misræmi.

Allur viður er C24 eða betra.
Við utanhús skal fúverja. Allur saumur og festingar utanhúss skal vera með heitinkhúð eða ryðfrítt. Þak þéttklæðist með borðaklæðningu (25/150) er festist með heitgalv. saum 31/70 (3"), minnst 3 stk. í sperru/borð, 1 m inn á þakbrúnir skulu koma 4 stk. í sperru/borð.

Loftun skal gerð með 2 x 6stk. Ø40 í hvert sperrubíl.

Festingar:

F1
Þakásanker (BMF) nr. 290, 2 stk. kamsaumur, 40% 4x7 stk.

F6

Sjá sérteikningar.

Öll mál eru í millimetrum, nema annað sé tekið fram.

BR. Breyting Dags. Samp.

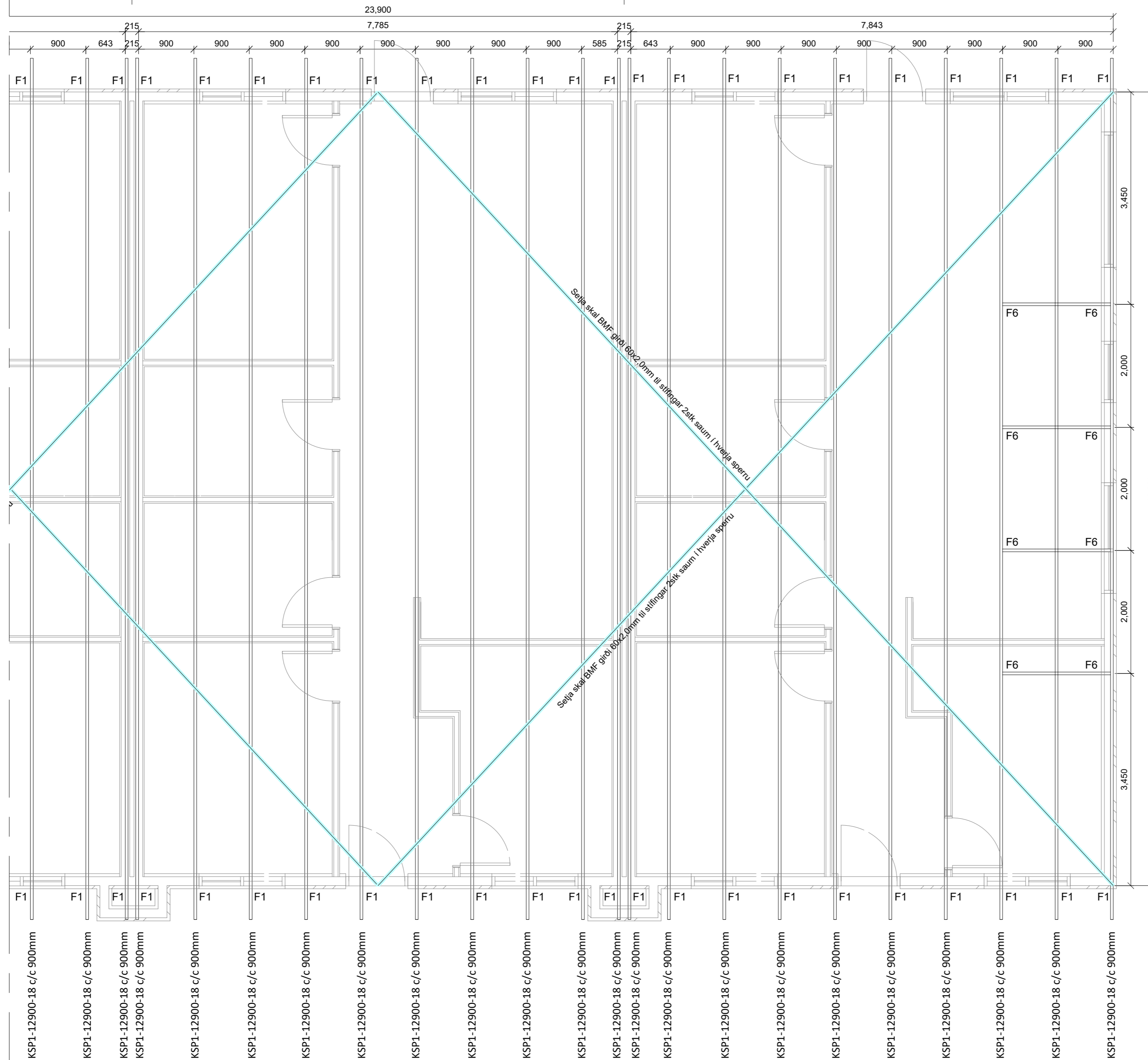
| | |
|---|----------------------------------|
| VERKHEITI: Borgarrimi 13 806 Selfoss | TEIKNINÚMÉR: 271 |
| VERKHLUTI: Burðarvirki Grunnmynd þaks | ÚTGÁFA: B1 |
| Teiknað: Eva Björk Birgisdóttir | Bláðstærð: A-2 |
| Höfundur: Björgvin Viglundsson kt. 040546-2009 | Sambýkt: Björgvin Viglundsson |
| Yfirfarið af hönnunarstjóra: Bent Larsen kt. 141177-3469 | Sambýkt: Bent Larsen |
| Dagsetning: 19.06.24 | Frumútgáfa: 19.06.24 |
| VERKNR: 23-053 | MKV: 1:50 |

LARSEN
HÖNNUN OG RÁÐGJÖF

Bent Larsen Fróðason
Byggingafræðingur B.Sc
Sími 844-7699
tölvupóstur: bent@larsenhr.is

Borgarrimi 13b

Borgarrimi 13c



- KSP1-12900-18 c/c 900mm
- KSP1-12900-18 c/c 900mm
- KSP1-12900-18 c/c 900mm
- KSP1-12900-18 c/c 900mm
- KSP1-12900-18 c/c 900mm
- KSP1-12900-18 c/c 900mm
- KSP1-12900-18 c/c 900mm
- KSP1-12900-18 c/c 900mm
- KSP1-12900-18 c/c 900mm
- KSP1-12900-18 c/c 900mm
- KSP1-12900-18 c/c 900mm
- KSP1-12900-18 c/c 900mm
- KSP1-12900-18 c/c 900mm
- KSP1-12900-18 c/c 900mm
- KSP1-12900-18 c/c 900mm
- KSP1-12900-18 c/c 900mm
- KSP1-12900-18 c/c 900mm
- KSP1-12900-18 c/c 900mm
- KSP1-12900-18 c/c 900mm

Almennar skýringar - þakvirki

Öll mál skulu staðfest skv. aðalteikningum. Ef eitthvert misræmi er skulu aðalteikningar vera ráðandi, þó ber að láta hönnuði vita af misræmi.

Allur viður er C24 eða betra. Við utanhús skal fúverja. Allur saumur og festingar utanhúss skal vera með heitinkhúð eða ryðfrítt. Þak þéttklæðist með borðaklæðningu (25/150) er festist með heitgalv. saum 31/70 (3"), minnst 3 stk. í sperru/borð, 1 m inn á þakbrúinir skulu koma 4 stk. í sperru/borð.

Loftun skal gerð með 2 x 6stk. Ø40 í hvert sperrubil.

Festingar:

F1
Þakásanker (BMF) nr. 290, 2 stk. kamsaumur, 40% 4x7 stk.

F6
Sjá sérteikningar.

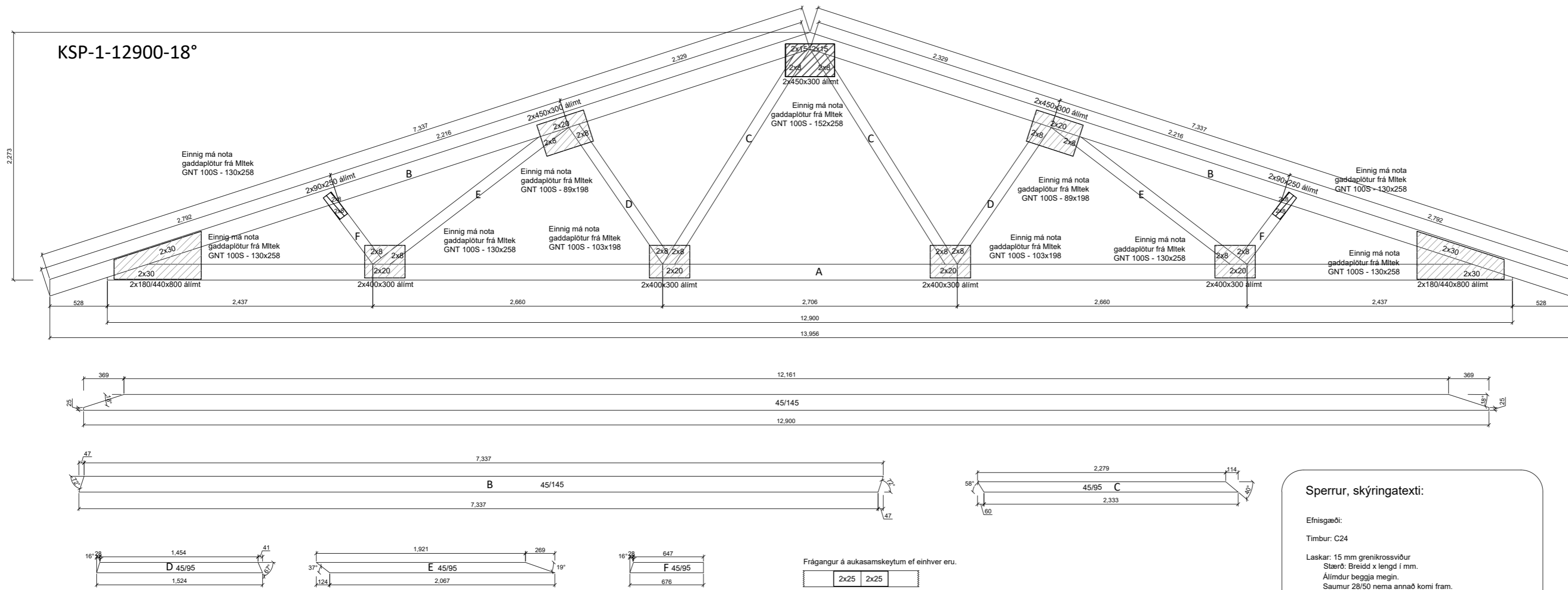
Öll mál eru í millimetrum, nema annað sé tekið fram.

BR. Dags. Samp.

| | |
|--|--------------------------------------|
| VERKHEITI: Borgarrimi 13 806 Selfoss | TEIKNINÚMÉR: 272 |
| VERKHLUTI: Burðarvirki Grunnmynd þaks | ÚTGÁFA: B1 |
| Teiknað: Eva Björk Birgisdóttir | Bláðstærð: A-2 |
| Höfnuður: Björgvin Viglundsson kt. 040546-2009 | Sambýkt: <i>Björgvin Viglundsson</i> |
| Yfirfarið af hönnunarstjóra: Bent Larsen kt. 141177-3469 | Sambýkt: <i>Bent Larsen</i> |
| Dagsetning: 19.06.24 | Frumútgáfa: 19.06.24 |
| VERKNR: 23-053 | MKV: 1:50 |

LARSEN
HÖNNUN OG RÁÐGJÖF

Bent Larsen Fróðason
Byggingafræðingur B.Sc
Sími 844-7699
tölvupóstur: bent@larsenr.is



Sperrur, skýringatexti:

Efnisgæði:
Timbur: C24

Laskar: 15 mm grenikrossveður
Stærð: Breidd x lengd í mm.
Almudur beggia megin.
Saumur 28/50 nema annað komi fram.

Álag:
Eiginálag: 0,7 kN/m²
Snjóálag: 2,1 kN/m²
Vindálag: 1,4 kN/m²

Öll mál eru í millimetrum, nema annað komi fram.
Staðlar: IST/EC.

Frágangur á aukasamskeytum ef einhver eru.
2 x 140 x 1200 állimt

Efni í sperru:
Kjálkar og togband $\frac{5}{16}$
Stafir $\frac{5}{16}$

Almennar skýringar - þakvirki

Öll mál skulu staðfest skv. aðaltekningum.
Ef eitthvert misræmi er skulu aðaltekningar vera ráðandi, þó ber að láta hönnuði vita af misræmi.

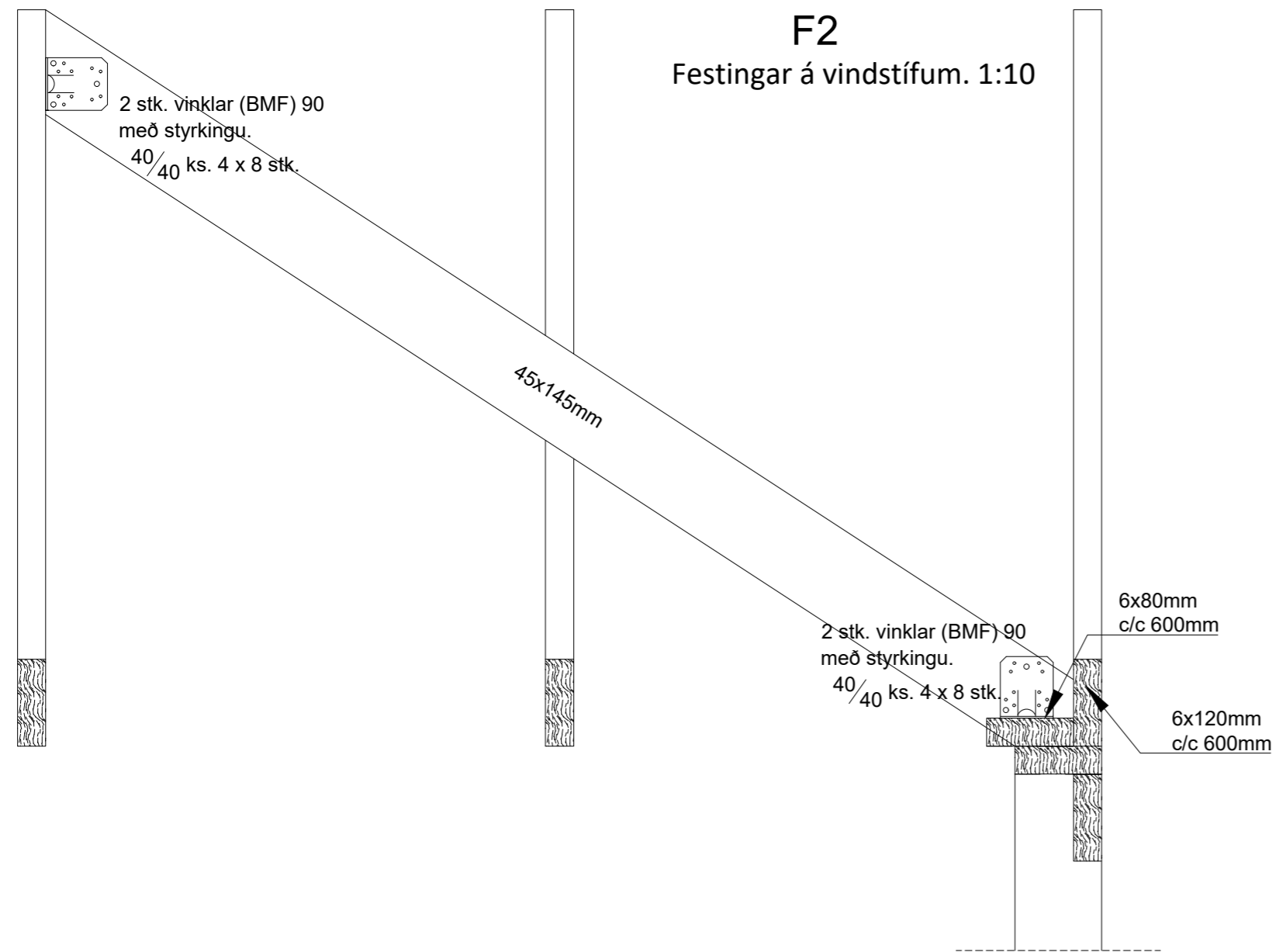
Allur viður er C24 eða betra.
Við utanhús skal fúverja. Allur saumur og festingar utanhúss skal vera með heitinkúð eða ryðfrítt. Þak þéttklæðist með borðaklæðningu (25/150) er festist með heitgalv. saum 31/70 (3"), minnst 3 stk. í sperru/borð, 1 m inn á þakbrúnir skulu koma 4 stk. í sperru/borð.

Loftun skal gerð með 2 x 6stk. Ø40 í hvert sperrubíl.

Festingar:

F1
Þakásanker (BMF) nr. 290, 2 stk. kamsaumur, $\frac{40}{40}$ 4x7 stk.

F6
Sjá sértekningar.



Öll mál eru í millimetrum, nema annað sé tekið fram.

BR. Breyting Dags. Samp.

| | |
|--|--|
| VERKHEITI: Borgarími 13 806 Selfoss | TEIKNINÚMÉR: 273 |
| VERKHLUTI: Burðarvirki Grunnmynd þaks | ÚTGÁFA: B1 |
| Teiknað: Eva Björk Birgisdóttir | Bláðstærð: A-2 |
| Hönnuður: Björgvin Viglundsson kt. 040546-2009 | Sambýkt: Bent Larsen |
| Yfirfarið af hönnunarstjóra: Bent Larsen kt. 141177-3469 | Sambýkt: Bent Larsen |
| Dagsetning: 19.06.24 | Frumútgáfa: 19.06.24 |
| LARSEN HÖNNUN OG RÁÐGJÖF | Bent Larsen Fróðason Byggingafræðingur B.Sc Sími 844-7699 tölvupóstur: bent@larsenhr.is |
| VERKNR: 23-053 | MKV: 1:50 |