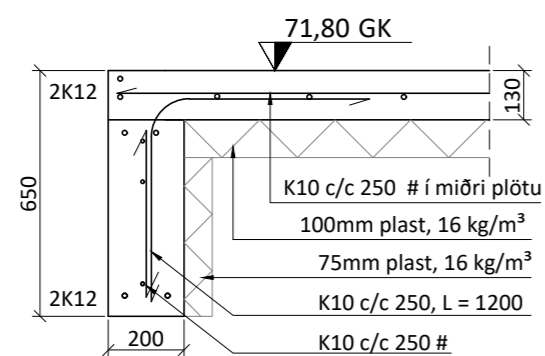
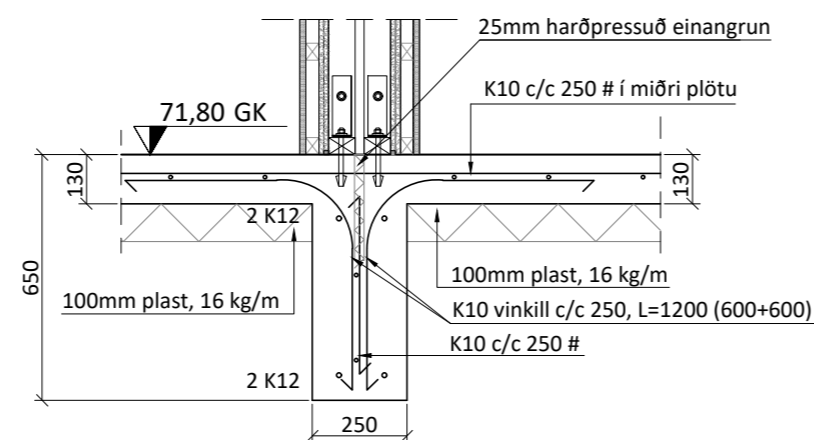


**A** SNIÐ  
161 1:20



**B** SNIÐ  
161 1:20



**Almennt:**

Öll mál skulu staðfest skv. aðaltekningum. Ef eitthvert misræmi er skulu aðaltekningar vera ráðandi, þó ber að láta hönnuði vita af misræmi.

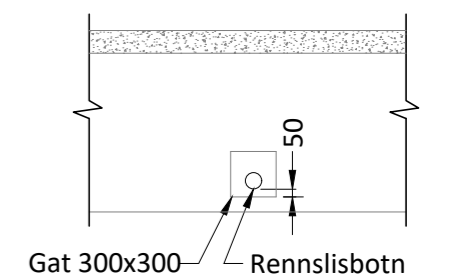
**Skýringar - Steinteypa og bendistál**

**Styrkleikaflokkar efnis:**

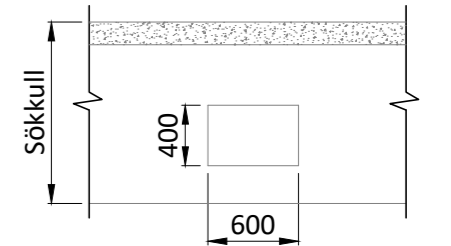
Steypa: C25/30-22-S3-2b  
Bendistál: B500C

Í stað K10 c/c 250 grindar í sökkul er heimilt að nota 6 mm net með 150 mm möskvum. Einnig er heimilt að nota 6 mm net með 150 mm möskvum í stað K10 c/c 250 grindar í plötu.

**Skýringamynd af sökkulgötum**



**Skýringamynd af inntaksgati**



Öll mál eru í millimetrum, nema annað sé tekið fram.

1	C- deili sleppt	28.08.24	BLF
---	-----------------	----------	-----

VERKHEITI:	Borgarrimi 15 806 Bláskógabyggð	TEIKNINÚMÉR:	161
------------	------------------------------------	--------------	-----

VERKHLUTI:	Burðarvirki (YFIRLIT) Grunnmynd sökkla og deili	ÚTGÁFA:	B1
------------	--	---------	----

Teiknað:	Eva Björk Birgisdóttir	Bláðstærð:	A-2
----------	------------------------	------------	-----

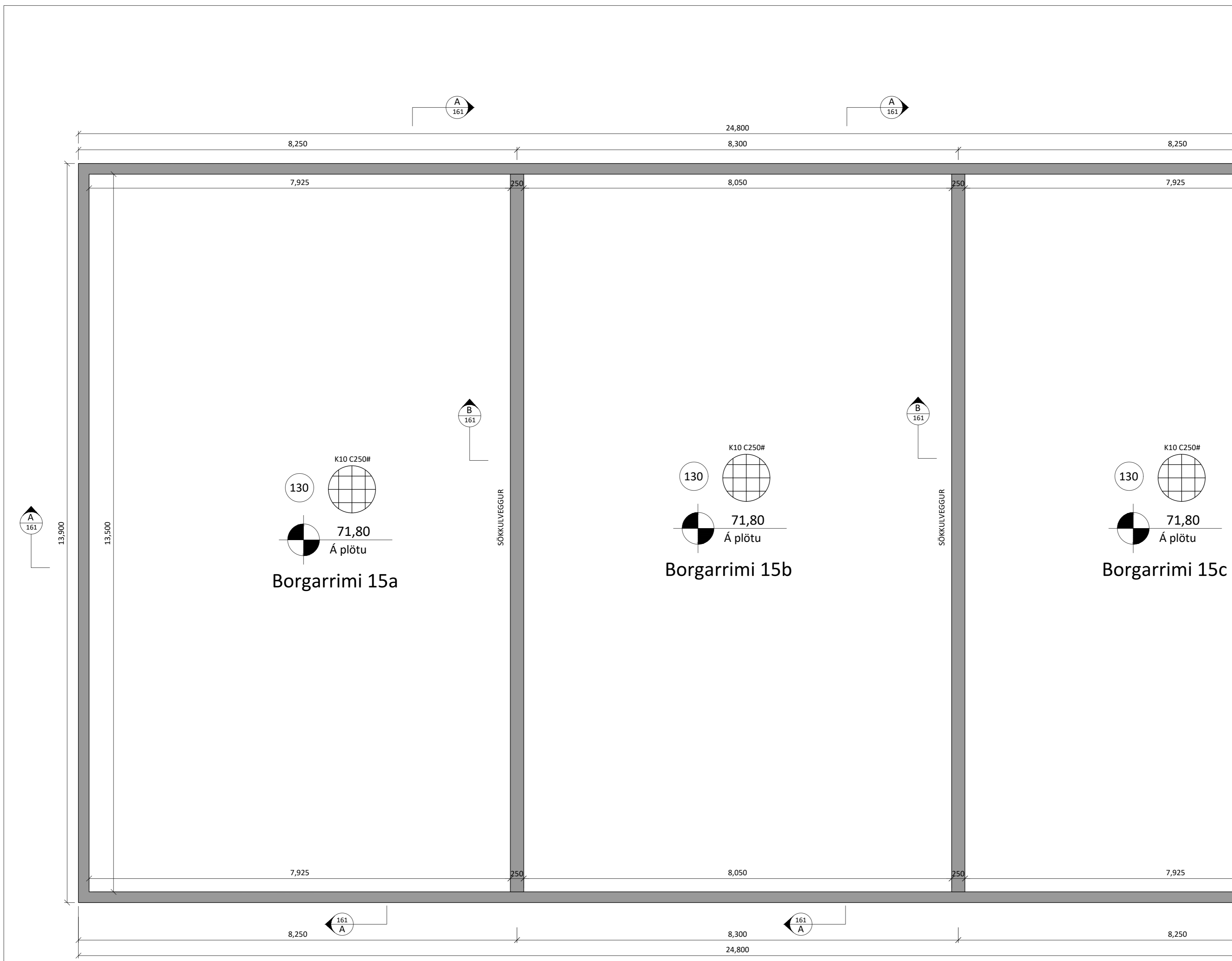
Hönnuður:	Björgvin Viglundsson kt. 040546-2009	Dagsetning:	19.12.23
-----------	--------------------------------------	-------------	----------

Yfirfarið af hönnunarstjóra:	Björgvin Viglundsson kt. 040546-2009	Frumútgáfa:	19.12.23
------------------------------	--------------------------------------	-------------	----------

VERKNR:	23-054	MKV:	1:75 1:20
---------	--------	------	--------------

**LARSEN**  
HÖNNUN OG RÁÐGJÖF

Bent Larsen Fróðason  
Byggingaráæðingur B.Sc  
Sími 844-7699  
tölvupóstur: bent@larsenhr.is



**Almennt:**

Öll mál skulu staðfest skv. aðaltekningum. Ef eitthvert misræmi er skulu aðaltekningar vera ráðandi, þó þer að láta hönnuði vita af misræmi.

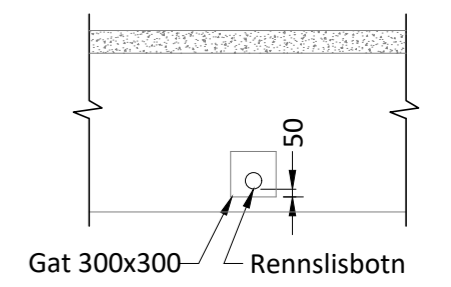
**Skýringar - Steinsteypa og bendistál**

**Styrkleikaflokkar efnis:**

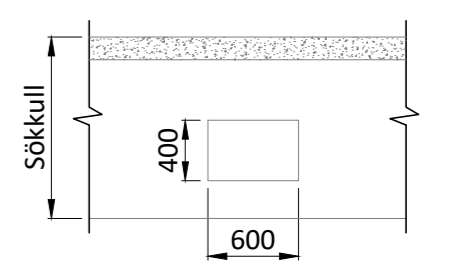
Steypa: C25/30-22-S3-2b  
Bendistál: B500C

Í stað K10 c/c 250 grindar í sökkul er heimilt að nota 6 mm net með 150 mm möskvum. Einnig er heimilt að nota 6 mm net með 150 mm möskvum í stað K10 c/c 250 grindar í plötu.

Skýringamynd af sökkulgötum



Skýringamynd af inntaksgati



Öll mál eru í millimetrum, nema annað sé tekið fram.

1	C- deili sleppt	28.08.24	BLF
---	-----------------	----------	-----

VERKHEITI: Borgarrimi 15 806 Bláskógabyggð	TEIKNINÚMÉR: 162
---	------------------

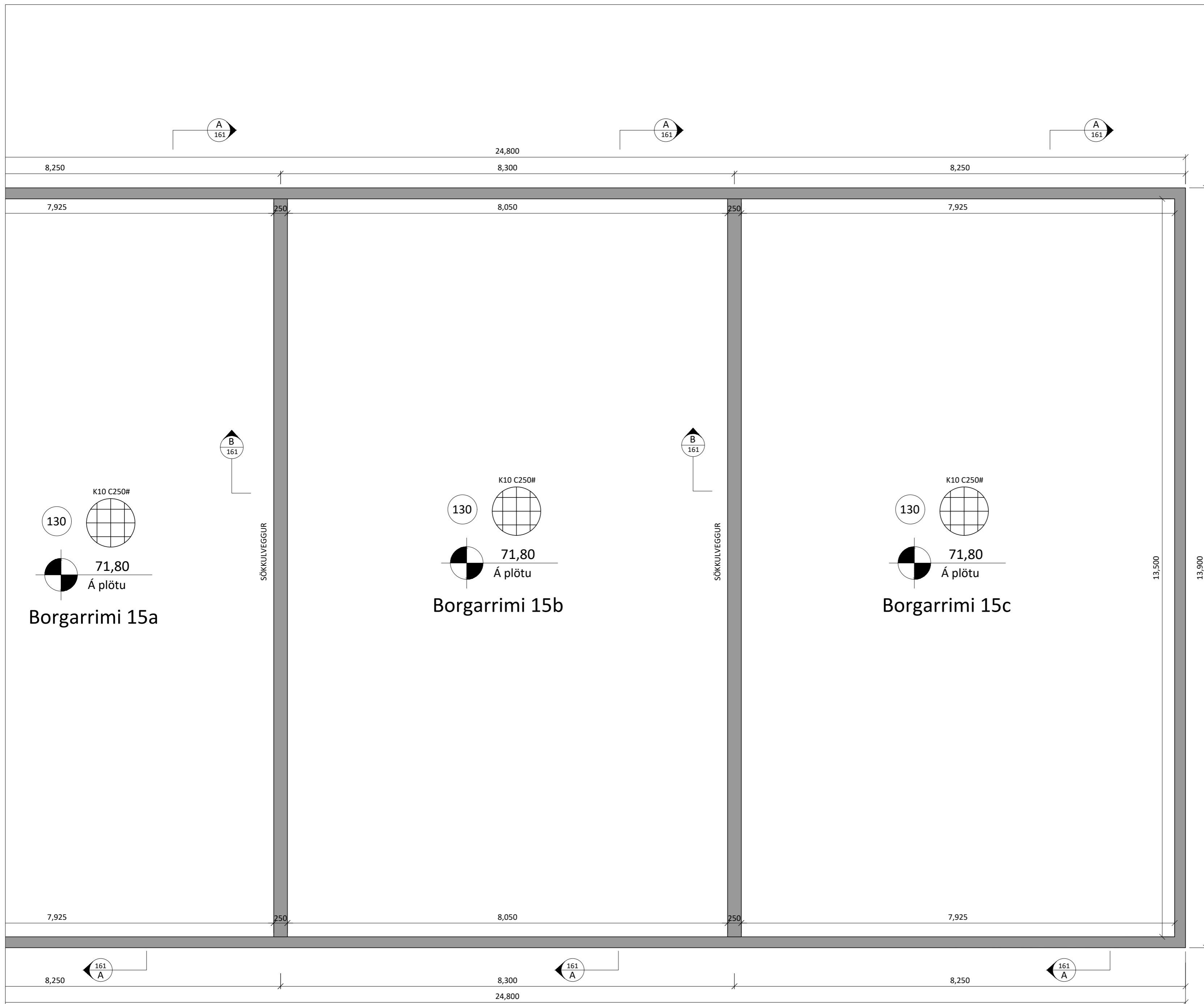
VERKHLUTI: Burðarvirki (YFIRLIT) Grunnmynd sökkla	ÚTGÁFA: B1
--	------------

Teiknað: Eva Björk Birgisdóttir	Bláðstærð: A-2
---------------------------------	----------------

Hönnuður: Björgvin Viglundsson kt.040546-2009	Sambýkt: <i>Björgvin Viglundsson</i>	Dagsetning: 19.12.23
---	--------------------------------------	----------------------

Yfirfarir af hönnunarstjóra: Björgvin Viglundsson kt.040546-2009	Sambýkt: <i>Björgvin Viglundsson</i>	Frumútgáfa: 19.12.23
--	--------------------------------------	----------------------

<b>LARSEN</b> HÖNNUN OG RÁÐGJÖF	Bent Larsen Fróðason Byggingafræðingur B.Sc Sími 844-7699 tölvupóstur: bent@larsenhr.is	VERKNR: 23-054 MKV: 1:50
------------------------------------	--	-----------------------------



**Almennt:**

Öll mál skulu staðfest skv. aðaltekningum. Ef eitthvert misræmi er skulu aðaltekningar vera ráðandi, þó ber að láta hönnuði vita af misræmi.

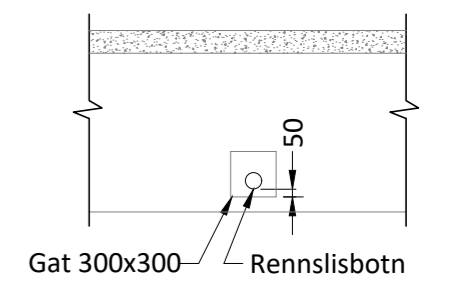
**Skýringar - Steinsteypa og bendistál**

**Styrkleikaflokkar efnis:**

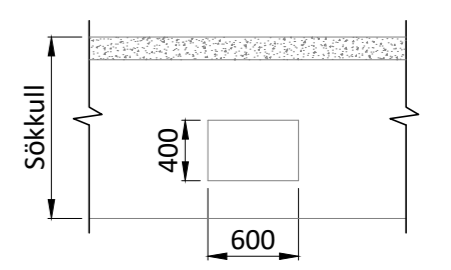
Steypa: C25/30-22-S3-2b  
Bendistál: B500C

Í stað K10 c/c 250 grindar í sökkul er heimilt að nota 6 mm net með 150 mm möskvum. Einnig er heimilt að nota 6 mm net með 150 mm möskvum í stað K10 c/c 250 grindar í plötu.

Skýringamynd af sökkulgötum



Skýringamynd af inntaksgati



Öll mál eru í millimetrum, nema annað sé tekið fram.

1	C- deili sleppt	28.08.24	BLF
---	-----------------	----------	-----

VERKHEITI: Borgarrimi 15 806 Bláskógabyggð	TEIKNINÚMÉR: 163
---	------------------

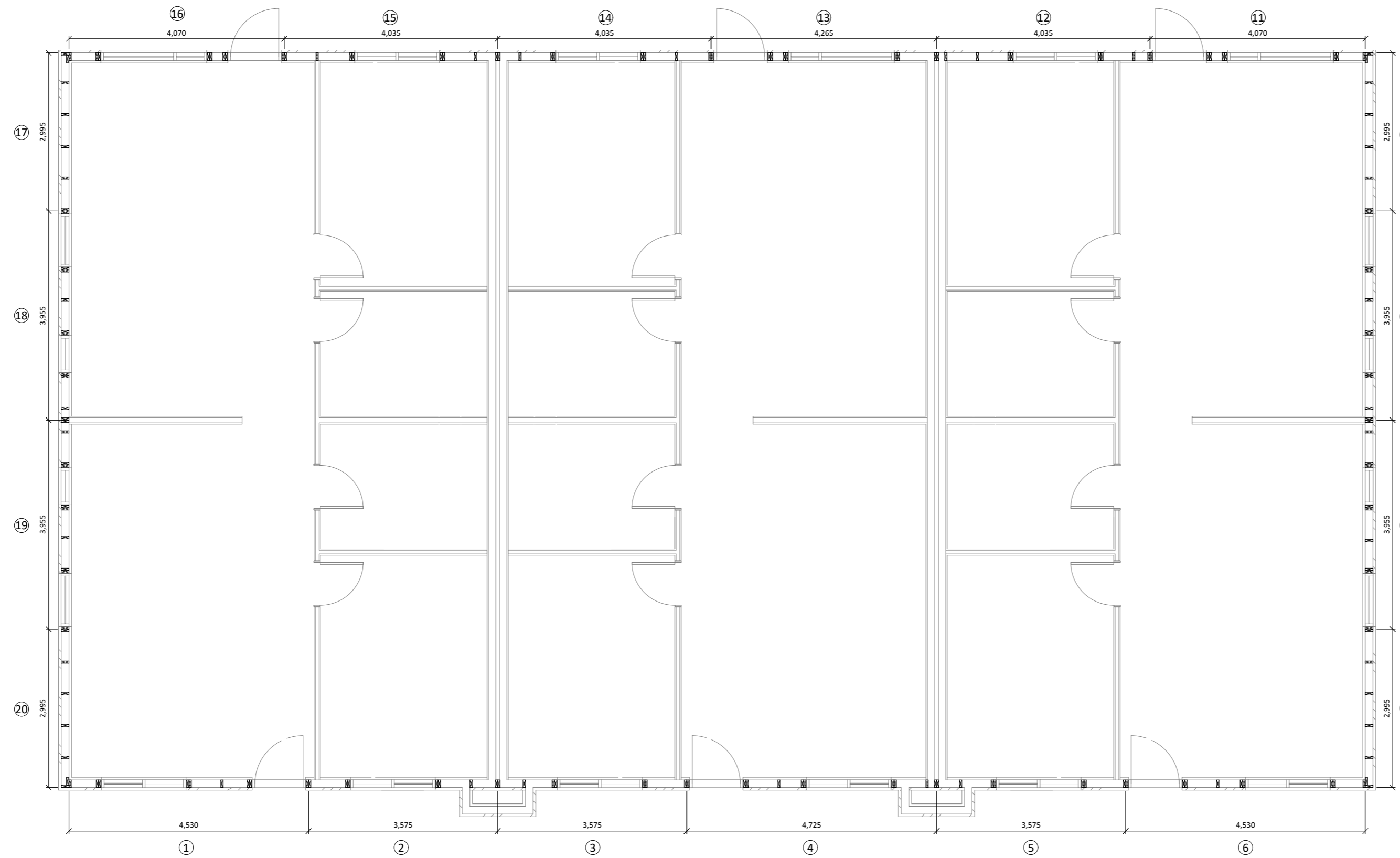
VERKHLUTI: Burðarvirki (YFIRLIT) Grunnmynd sökkla	ÚTGÁFA: B1
--	------------

Teiknað: Eva Björk Birgisdóttir	Bláðstærð: A-2
---------------------------------	----------------

Hönnuður: Björgvin Viglundsson kt.040546-2009	Samþykkt: <i>Björgvin Viglundsson</i>	Dagsetning: 19.12.23
---	---------------------------------------	----------------------

Yfirfarir af hönnunarstjóra: Björgvin Viglundsson kt.040546-2009	Samþykkt: <i>Björgvin Viglundsson</i>	Frumútgáfa: 19.12.23
--	---------------------------------------	----------------------

<b>LARSEN</b> HÖNNUN OG RÁÐGJÖF	Bent Larsen Fróðason Byggingafræðingur B.Sc Sími 844-7699 tölvupóstur: bent@larsenhr.is	VERKNR: 23-054 MKV: 1:50
------------------------------------	--	-----------------------------



### Almennt:

Öll mál skulu staðfest skv. aðaltekningum. Ef eitthvert misræmi er skulu aðaltekningar vera ráðandi, þó ber að láta hönnuði vita af misræmi. Öll mál eru í millimetrum, nema annað komi fram.

### Skýringar - trévirki veggja

Allur viður er C24 eða betri. Allan við utanhúss skal fúaverja. Allur saumur og festingar utanhúss skulu vera heitzinkhúðaðar eða ryðfríar. Allar stoðir og lausholt eru  $4\frac{5}{145}$  nema annað sé tekið fram. Bil á milli miðjúlínu stoða skal ekki vera meira en 600 mm. Utan á grind komi 9 mm gufuopinn rakabollinn krossviður (t.d. grenikrossviður). Krossviður festist með  $2\frac{3}{50}$  c/c 150 í rakabolið lím. Þétting (Aerofil-pulsa eða Illmod þéttborði) komi undir fótstykki, einnig skal setja vindpappa undir fótstykki, sem kemur þá á milli steypu og fótstykkis.

### Festingar á öllum samskeytum:

Öll horn og einingasamskeyti skal víxlskrúfa saman með 6x80mm skrúfum c/c 400mm.

### Festing á fótstykki

Múrboltar M12 c/c 600 koma í gegnum fótstykki. Bordýpt = 105 mm og snertidýpt bolta við steptan flöt => 80 mm.

F1 - F6  
sjá sérmyndir.

Öll mál eru í millimetrum, nema annað sé tekið fram.

BR. | Breyting | Dags. | Samþ.

VERKHEITI: Borgarrími 15  
806 Bláskógabyggð

TEIKNINÚMÉR:  
200

VERKHLUTI: Burðarvirki  
Grunnmynd veggja

ÚTGÁFA:  
B1

Teiknað: Eva Björk Birgisdóttir

Blaðstærð: A-2

Hönnuður: Björgvin Viglundsson kt. 040546-2009

Samþykkt: *Björgvin Viglundsson*

Dagsetning: 20.12.23

Yfirfarið af hönnunarstjóra: Björgvin Viglundsson kt. 040546-2009

Samþykkt: *Björgvin Viglundsson*

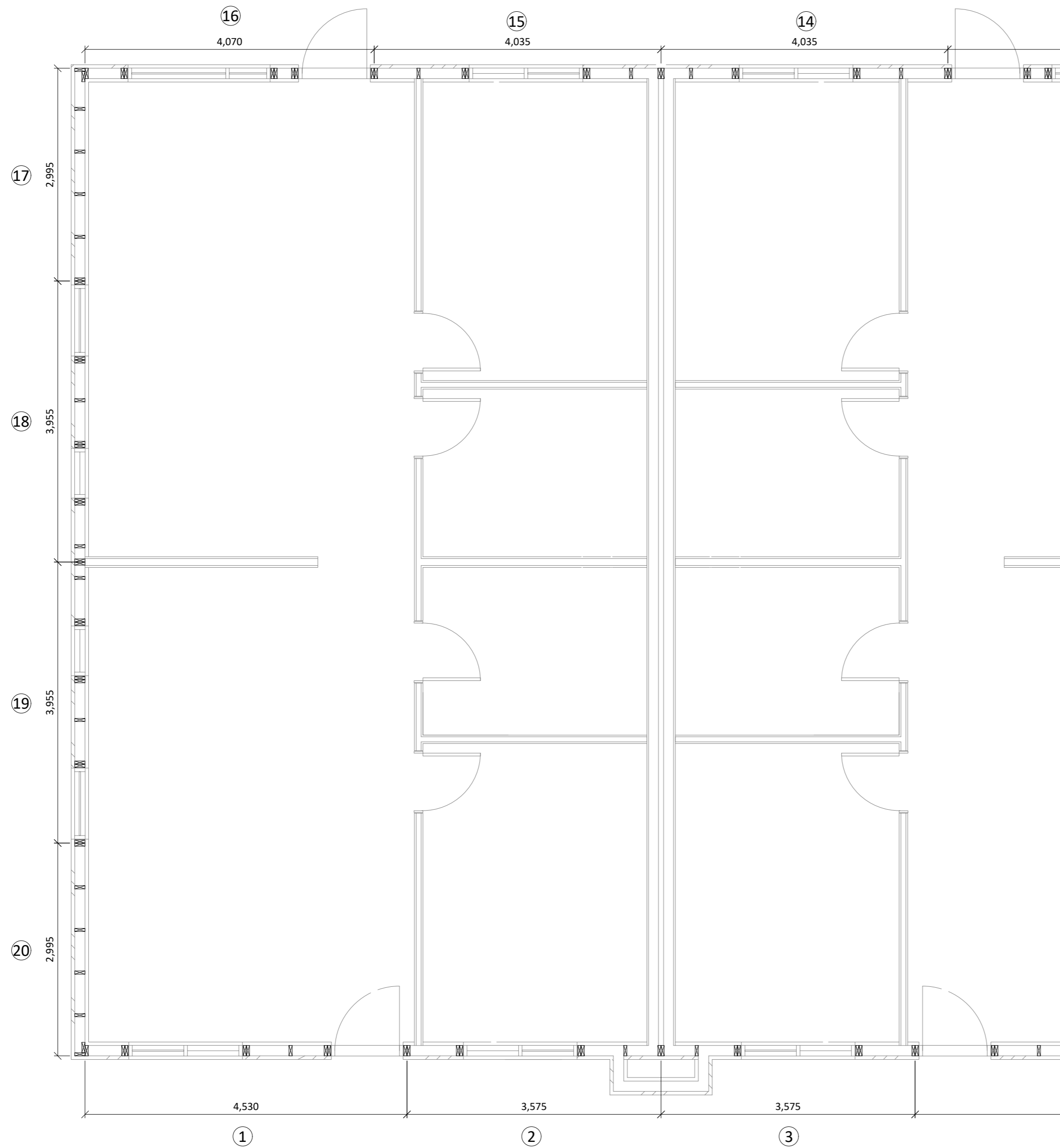
Frumútgáfa: 20.12.23

**LARSEN**  
HÖNNUN OG RÁÐGJÖF

Bent Larsen Fróðason  
Byggingafræðingur B.Sc  
Sími 844-7699  
tölvupóstur: bent@larsenhr.is

VERKNR:  
23-054

MKV:  
1:75



### Almennt:

Öll mál skulu staðfest skv. aðalteikningum. Ef eitthvert misræmi er skulu aðalteikningar vera ráðandi, þó ber að láta hönnuði vita af misræmi. Öll mál eru í millimetrum, nema annað komi fram.

### Skýringar - trévirki veggja

Allur viður er C24 eða betri. Allan við utanhúss skal fúaverja. Allur saumur og festingar utanhúss skulu vera heitzinkhúðaðar eða ryðfríar. Allar stoðir og lausholt eru  $4\frac{5}{145}$  nema annað sé tekið fram. Bil á milli miðjúlínu stoða skal ekki vera meira en 600 mm. Utan á grind komi 9 mm gufuopinn rakabollinn krossviður (t.d. grenikrossviður). Krossviður festist með  $2\frac{3}{50}$  c/c 150 í rakabolið lím. Þétting (Aerofil-pulsa eða Ilmod þéttiborði) komi undir fótstykki, einnig skal setja vindpappa undir fótstykki, sem kemur þá á milli steypu og fótstykkis.

### Festingar á öllum samskeytum:

Öll horn og einingasamskeyti skal víxlskrúfa saman með 6x80mm skrúfum c/c 400mm.

### Festing á fótstykki

Múrboltar M12 c/c 600 koma í gegnum fótstykki. Bordýpt = 105 mm og snertidýpt bolta við steypaflöt => 80 mm.

F1 - F6  
sjá sérmyndir.

Öll mál eru í millimetrum, nema annað sé tekið fram.

BR.	Breyting	Dags.	Samþ.
-----	----------	-------	-------

VERKHEITI:	Borgarrími 15 806 Bláskógabyggð	TEIKNINÚMÉR:	201
------------	------------------------------------	--------------	-----

VERKHLUTI:	Burðarvirki Grunnmynd veggja	ÚTGÁFA:	B1
------------	---------------------------------	---------	----

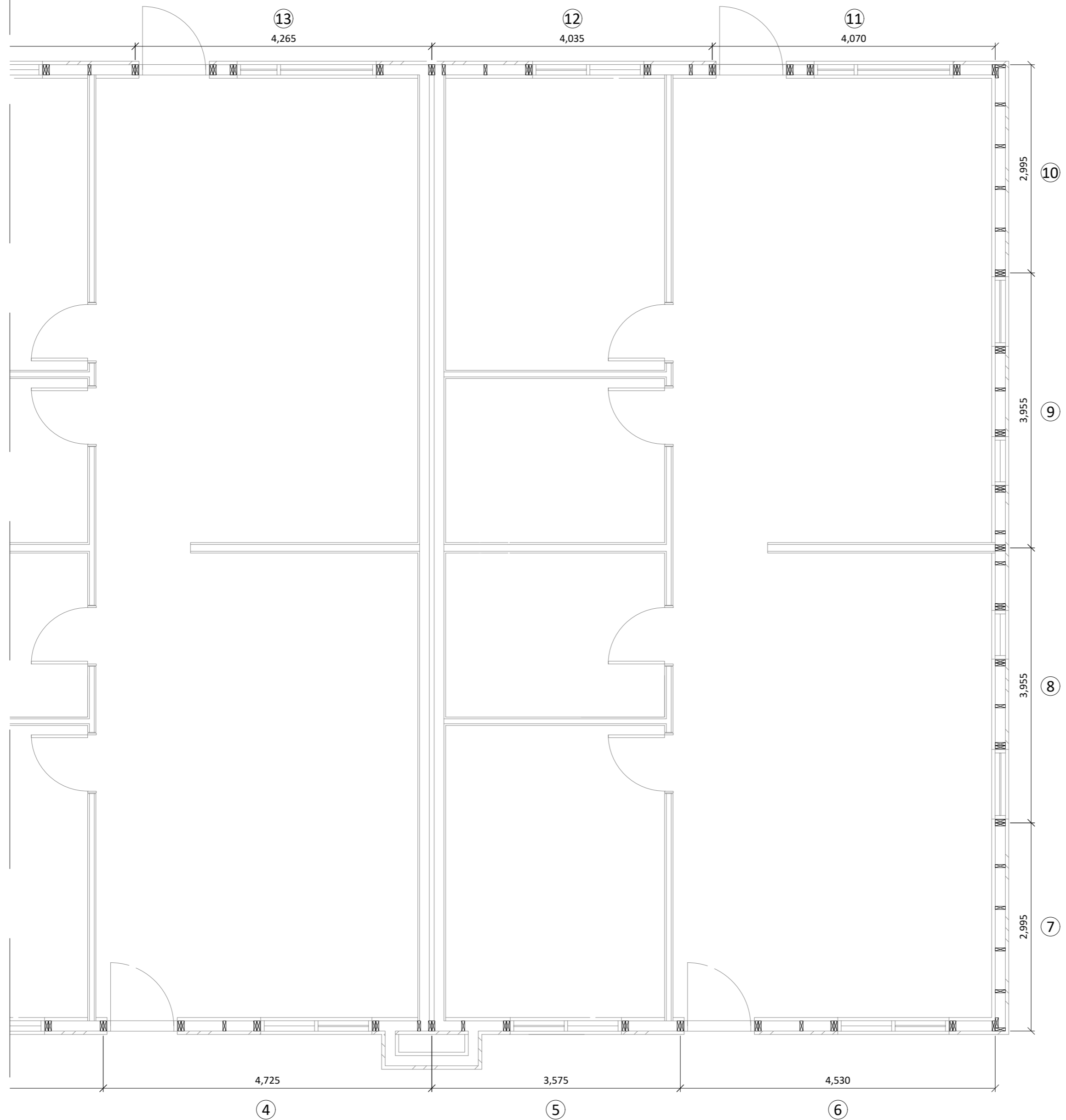
Teiknað:	Eva Björk Birgisdóttir	Bláðstærð:	A-2
----------	------------------------	------------	-----

Hönnuður:	Björgvin Viglundsson kt. 040546-2009	Samþykkt:	Björgvin Viglundsson	Dagsetning:	20.12.23
-----------	--------------------------------------	-----------	----------------------	-------------	----------

Yfirfarið af hönnunarstjóra:	Björgvin Viglundsson kt. 040546-2009	Samþykkt:	Björgvin Viglundsson	Frumútgáfa:	20.12.23
------------------------------	--------------------------------------	-----------	----------------------	-------------	----------

VERKNR:	23-054
---------	--------

<b>LARSEN</b> HÖNNUN OG RÁÐGJÖF	Bent Larsen Fróðason Byggingafræðingur B.Sc Sími 844-7699 tölvupóstur: bent@larsenhr.is	MKV:	1:60
------------------------------------	--	------	------



**Almennt:**

Öll mál skulu staðfest skv. aðalteikningum. Ef eitthvert misræmi er skulu aðalteikningar vera ráðandi, þó ber að láta hönnuði vita af misræmi. Öll mál eru í millimetrum, nema annað komi fram.

**Skýringar - trévirki veggja**

Allur viður er C24 eða betri. Allan við utanhúss skal fúaverja. Allur saumur og festingar utanhúss skulu vera heitzinkhúðaðar eða ryðfríar. Allar stoðir og lausholt eru  $4\frac{5}{145}$  nema annað sé tekið fram. Bil á milli miðjúlínu stoða skal ekki vera meira en 600 mm. Utan á grind komi 9 mm gufuopinn rakabollinn krossviður (t.d. grenikrossviður). Krossviður festist með  $2\frac{3}{50}$  c/c 150 í rakabolið lím. Þétting (Aerofil-pulsa eða llmod þéttiborði) komi undir fótstykki, einnig skal setja vindpappa undir fótstykki, sem kemur þá á milli steypu og fótstykkis.

**Festingar á öllum samskeytum:**

Öll horn og einingasamskeyti skal víxlskrúfa saman með 6x80mm skrúfum c/c 400mm.

**Festing á fótstykki**

Múrboltar M12 c/c 600 koma í gegnum fótstykki. Bordýpt = 105 mm og snertidýpt bolta við steypnan flöt => 80 mm.

F1 - F6  
sjá sérmyndir.

Öll mál eru í millimetrum, nema annað sé tekið fram.

BR.	Breyting	Dags.	Samþ.
-----	----------	-------	-------

VERKHEITI: Borgarrími 15 806 Bláskógabyggð	TEIKNINÚMÉR: 202
---	------------------

VERKHLUTI: Burðarvirki Grunnmynd veggja	ÚTGÁFA: B1
--	------------

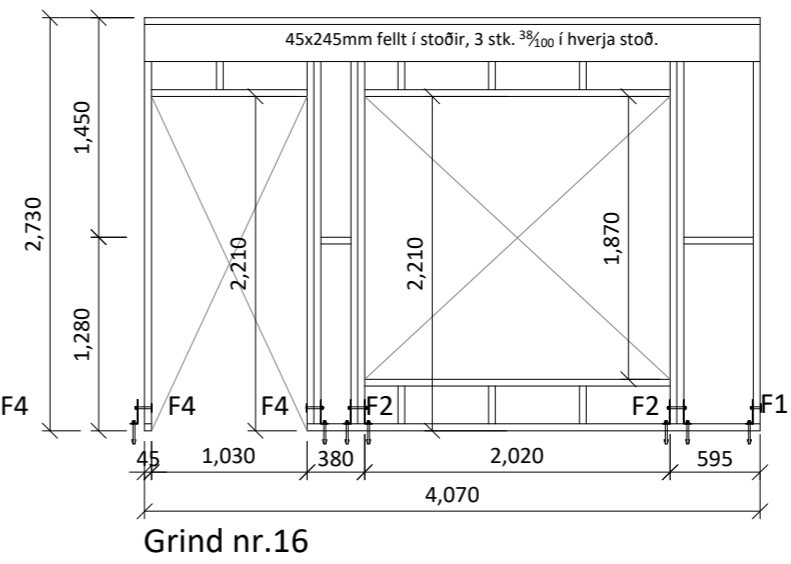
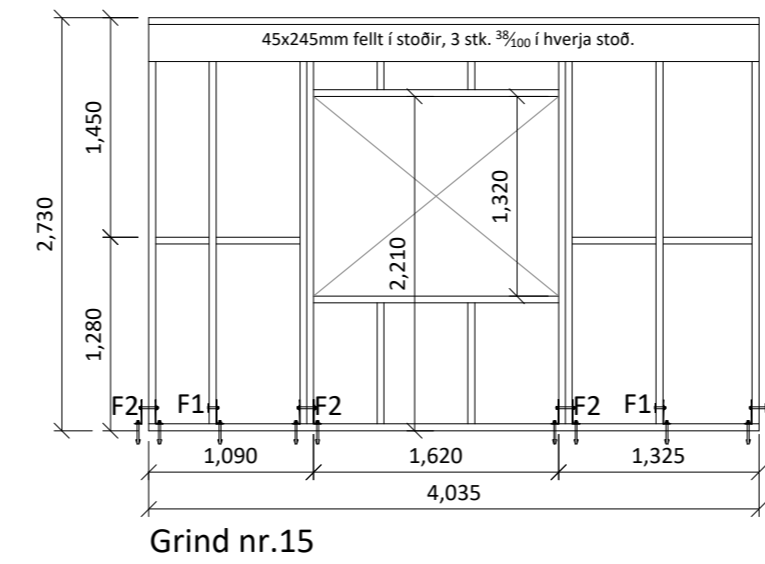
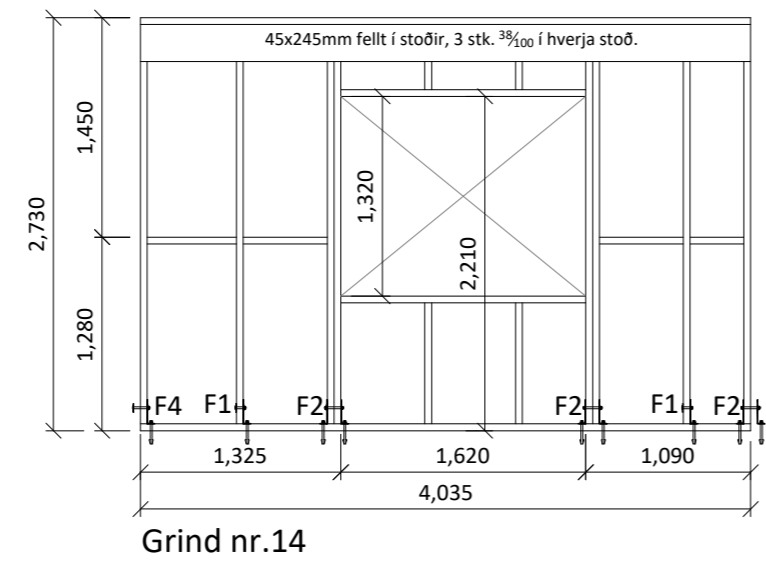
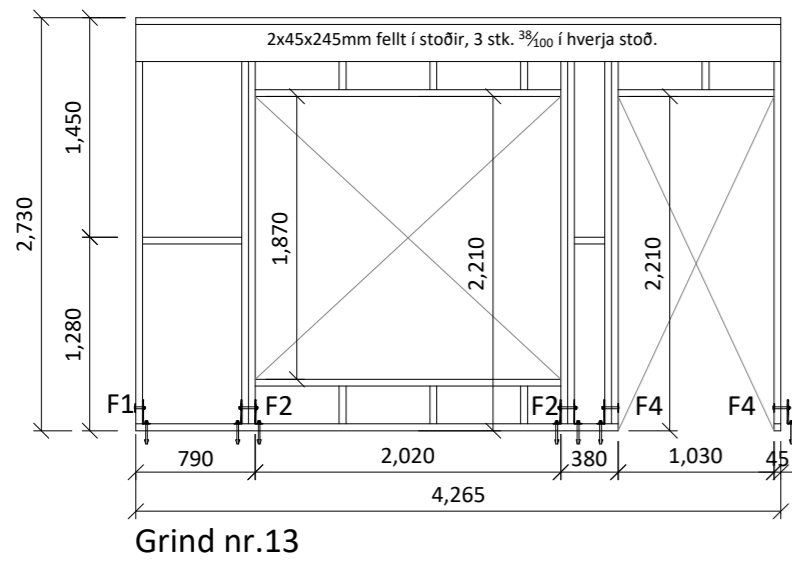
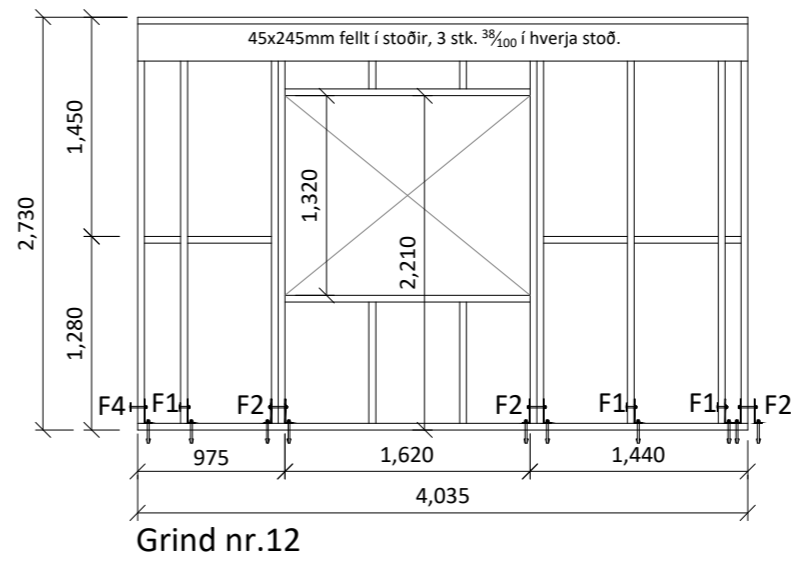
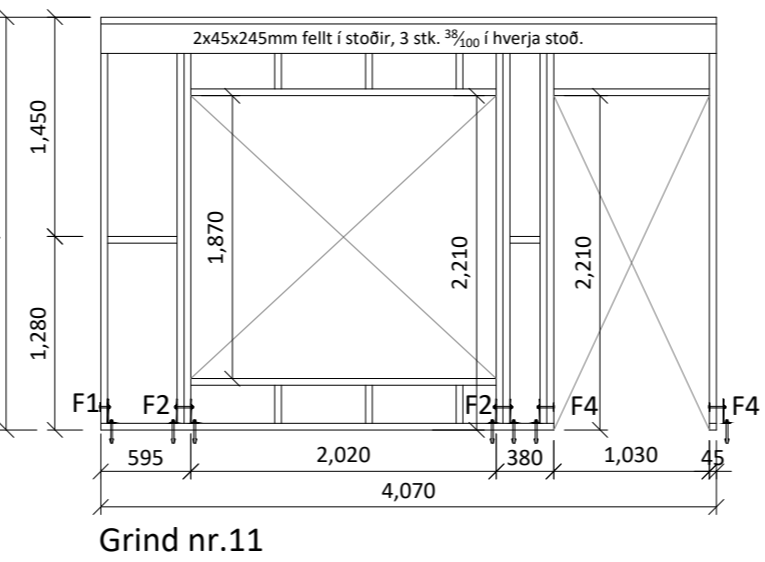
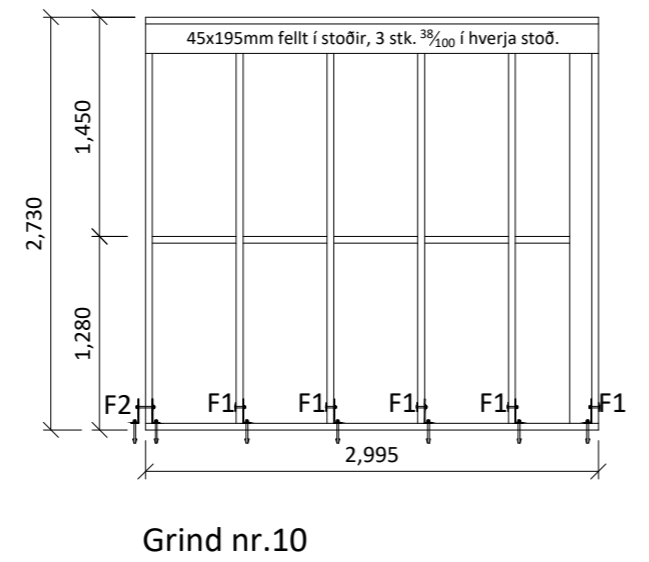
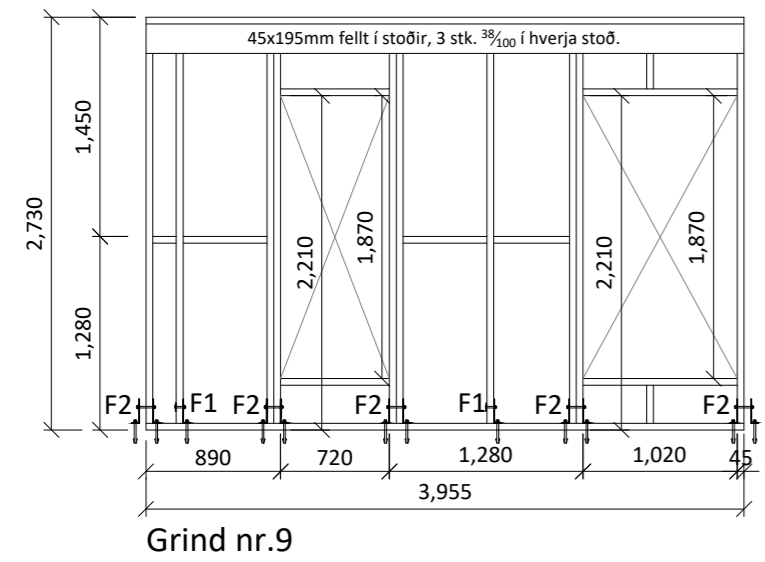
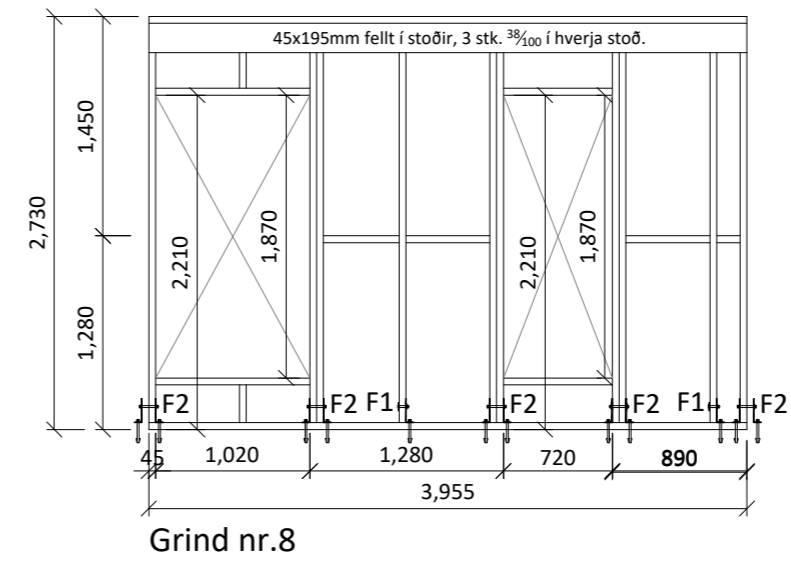
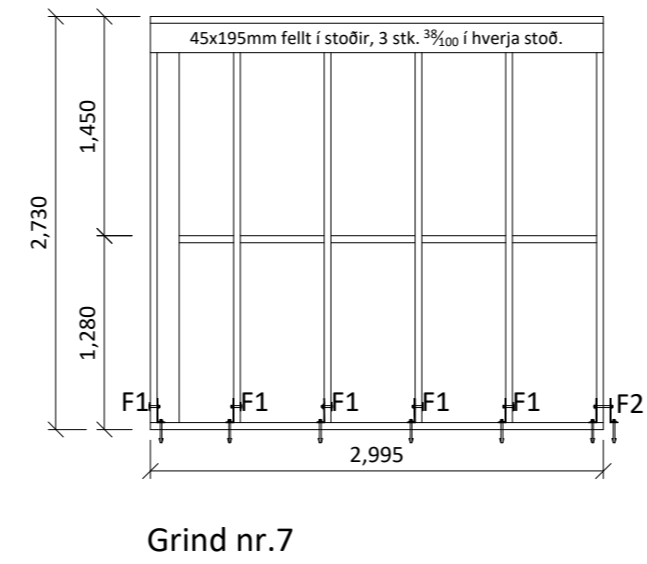
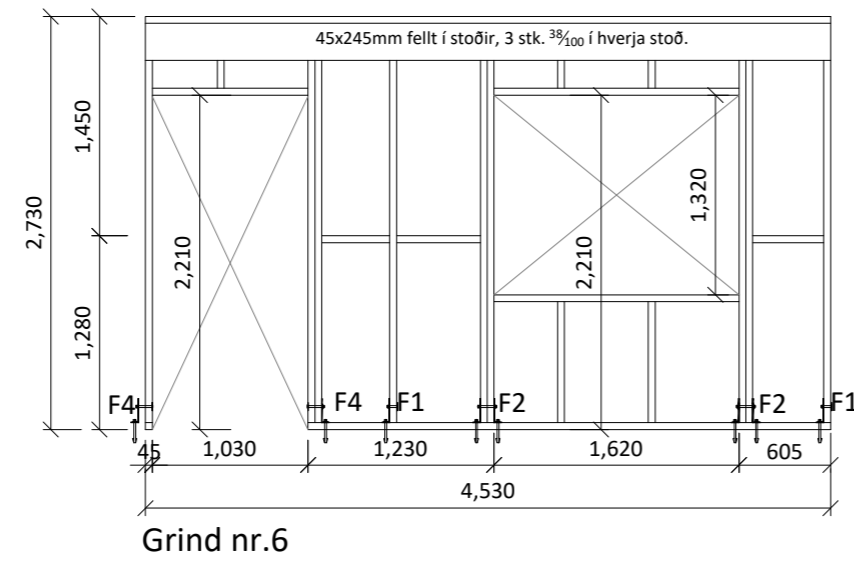
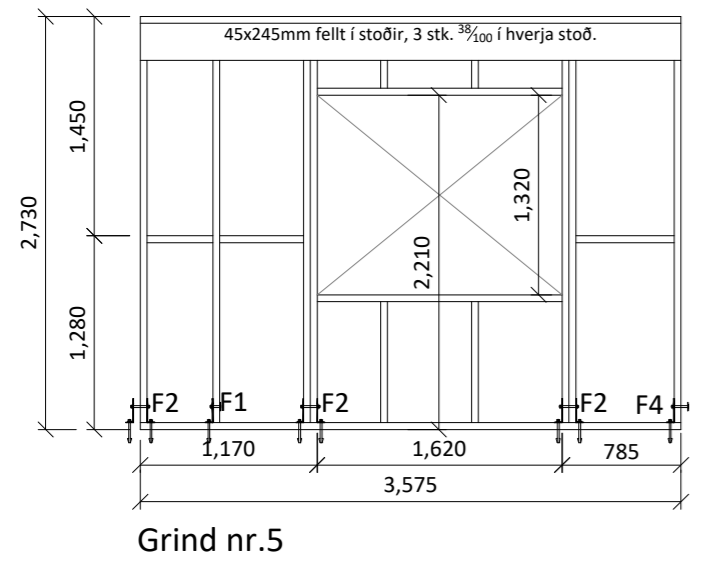
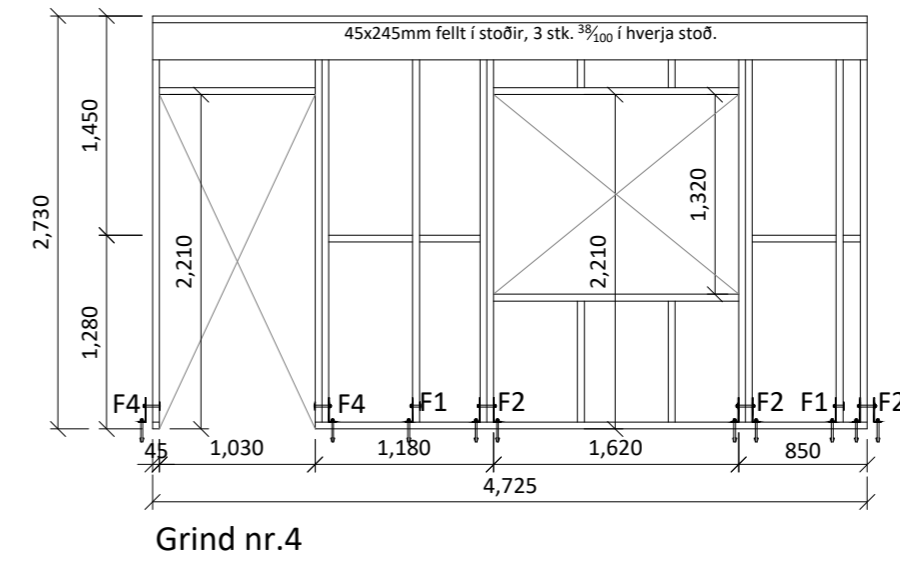
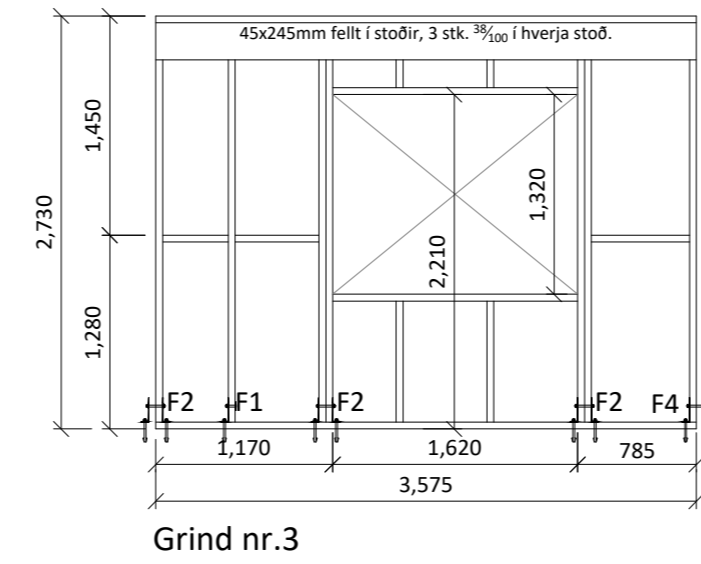
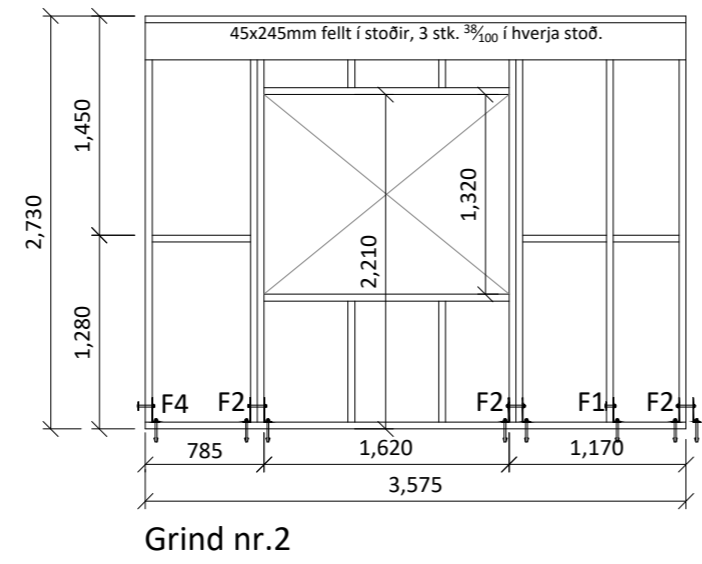
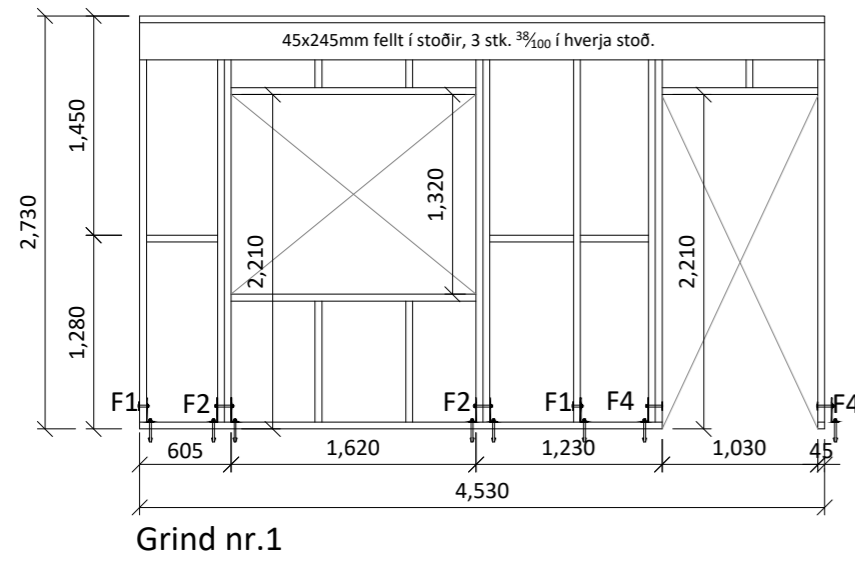
Teiknað: Eva Björk Birgisdóttir	Blaðstærð: A-2
---------------------------------	----------------

Hönnuður: Björgvin Viglundsson kt. 040546-2009	Samþykkt: <i>Björgvin Viglundsson</i>	Dagsetning: 20.12.23
--	---------------------------------------	----------------------

Yfirfarið af hönnunarstjóra: Björgvin Viglundsson kt. 040546-2009	Samþykkt: <i>Björgvin Viglundsson</i>	Frumútgáfa: 20.12.23
---	---------------------------------------	----------------------

<b>LARSEN</b> HÖNNUN OG RÁÐGJÖF	Bent Larsen Fróðason Byggingafræðingur B.Sc Sími 844-7699 tölvupóstur: bent@larsenhr.is	VERKNR: 23-054
------------------------------------	--	----------------

MKV: 1:60
-----------



**Almennt:**

Öll mál skulu staðfest skv. aðaltekningum. Ef eitthvert misræmi er skulu aðaltekningar vera ráðandi, þó þer að láta hönnuði vita af misræmi. Öll mál eru í millimetrum, nema annað komi fram.

**Skýringar - trévirki veggja**

Allur viður er C24 eða betri. Allan við utanhúss skal fúaverja. Allur saumur og festingar utanhúss skulu vera heitzinkhúðaðar eða ryðfríar. Allar stoðir og lausholt eru 45/145 nema annað sé tekið fram. Bil á milli miðjúlínu stoða skal ekki vera meira en 600 mm. Utan á grind komi 9 mm gufuopinn rakabollinn krossviður (t.d. grenikrossviður). Krossviður festist með 28/50 c/c 150 í rakabolið lím. Þétting (Aerofil-pulsa eða llmod þéttborði) komi undir fótstykki, einnig skal setja vindpappa undir fótstykki, sem kemur þá á milli steypu og fótstykkis.

**Festingar á öllum samskeytum:**

Öll horn og einingasamskeyti skal víxlscrúfa saman með 6x80mm skrúfum c/c 400mm.

**Festing á fótstykki**

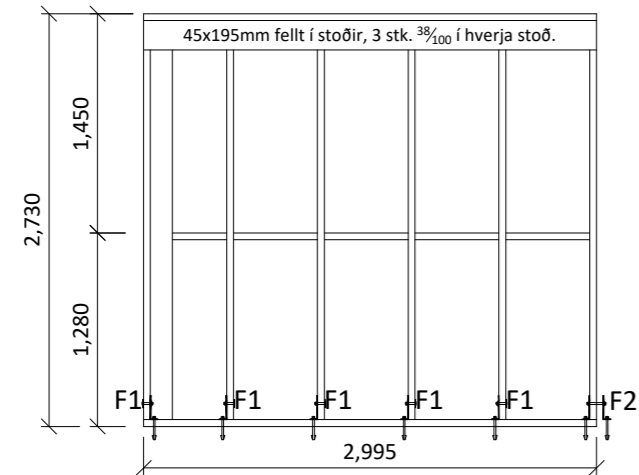
Múrboltar M12 c/c 600 koma í gegnum fótstykki. Bordýpt = 105 mm og snertidýpt bolta við steypa flöt => 80 mm.

F1 - F6 sjá sérmyndir.

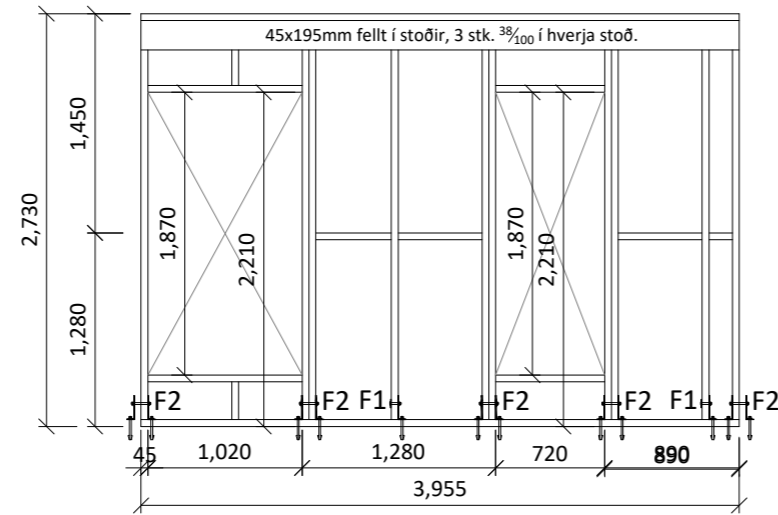
Öll mál eru í millimetrum, nema annað sé tekið fram.

BR.	Breyting	Dags.	Samþ.
VERKHEITI:	Borgarrími 15 806 Bláskógabyggð	TEIKNINÚMÉR:	203
VERKHLUTI:	Burðarvirki Ásýnd grindur	ÚTGÁFA:	B1
Teiknað:	Eva Björk Birgisdóttir	Bláðstærð:	A-2
Hönnuður:	Björgvin Viglundsson kt. 040546-2009	Samþykkt:	Björgvin Viglundsson
Yfirfarir af hönnunarstjóra:	Björgvin Viglundsson kt. 040546-2009	Samþykkt:	Björgvin Viglundsson
		Dagsetning:	20.12.23
		Frumútgáfa:	20.12.23
		VERKNR:	23-054
		MKV:	1:50

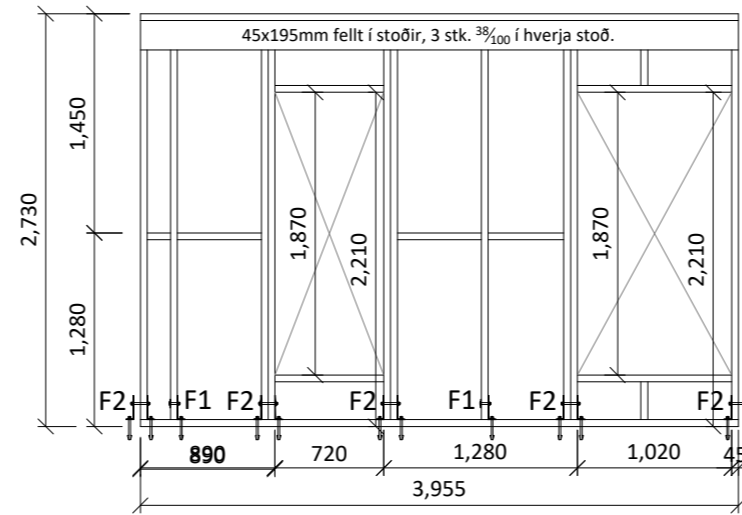




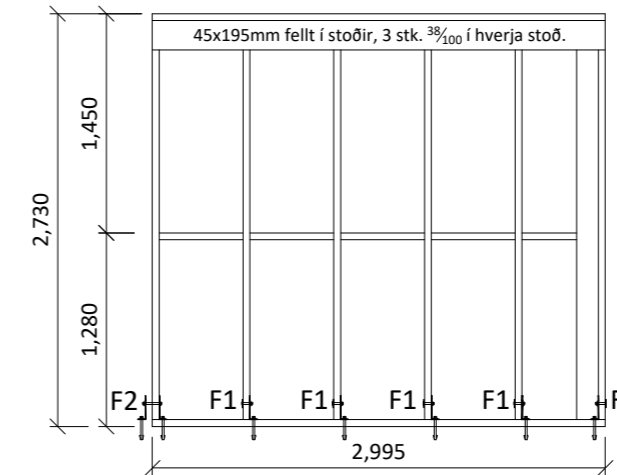
Grind nr.17



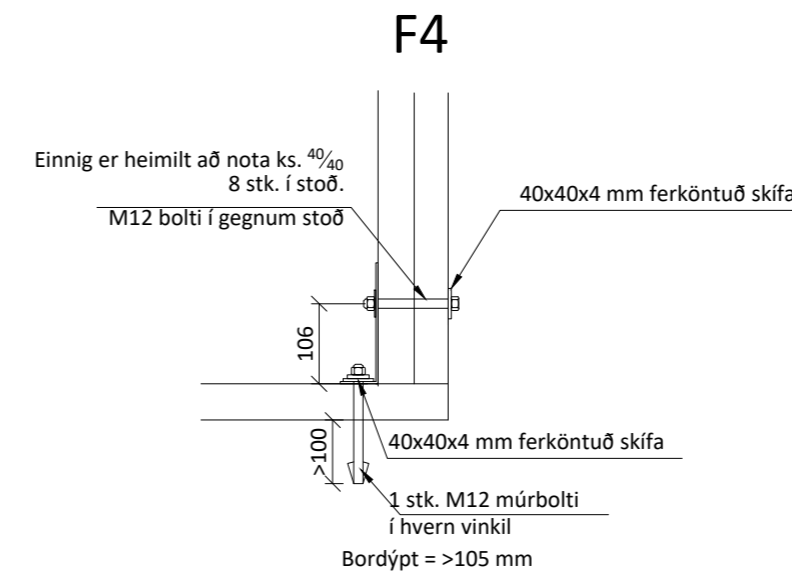
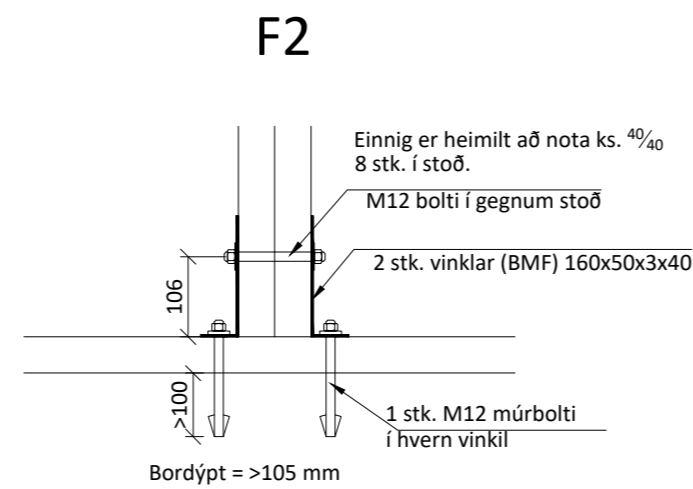
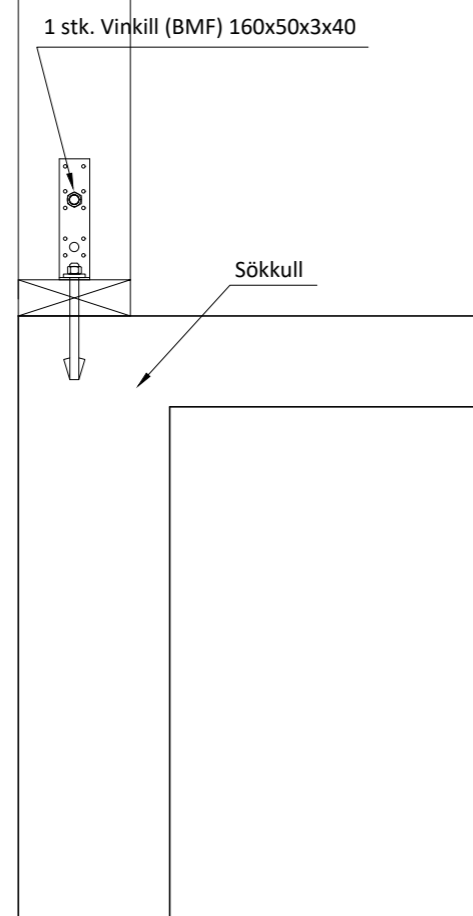
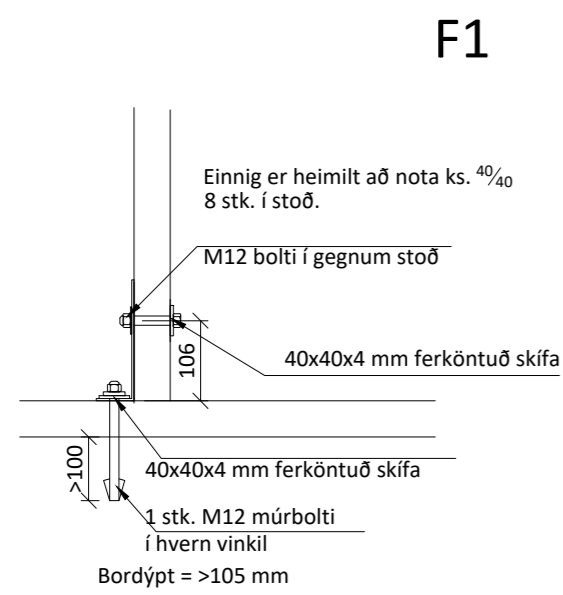
Grind nr.18



Grind nr.19



Grind nr.20



**Almennt:**

Öll mál skulu staðfest skv. aðaltekningum. Ef eitthvert misræmi er skulu aðaltekningar vera ráðandi, þó ber að láta hönnuði vita af misræmi. Öll mál eru í millimetrum, nema annað komi fram.

**Skýringar - trévirki veggja**

Allur viður er C24 eða betri. Allan við utanhúss skal fúaverja. Allur saumur og festingar utanhúss skulu vera heitzinkhúðaðar eða ryðfríar. Allar stoðir og lausholt eru  $4\frac{5}{145}$  nema annað sé tekið fram. Bil á milli miðjúlínu stoða skal ekki vera meira en 600 mm. Utan á grind komi 9 mm gufuopinn rakabollinn krossviður (t.d. grenikrossviður). Krossviður festist með  $2\frac{3}{50}$  c/c 150 í rakabolið lím. Þétting (Aerofil-pulsa eða Illmod þéttiborði) komi undir fótstykki, einnig skal setja vindpappa undir fótstykki, sem kemur þá á milli steypu og fótstykkis.

**Festingar á öllum samskeytum:**

Öll horn og einingasamskeyti skal víxlskrúfa saman með 6x80mm skrúfum c/c 400mm.

**Festing á fótstykki**

Múrboltar M12 c/c 600 koma í gegnum fótstykki. Bordýpt = 105 mm og snertidýpt bolta við steiptan flöt => 80 mm.

F1 - F6 sjá sérmyndir.

Öll mál eru í millimetrum, nema annað sé tekið fram.

BR.	Breyting	Dags.	Samþ.
-----	----------	-------	-------

VERKHEITI:	Borgarrími 15 806 Bláskógabyggð	TEIKNINÚMÉR:	204
------------	------------------------------------	--------------	-----

VERKHLUTI:	Burðarvirki Ásýnd grindur og deili	ÚTGÁFA:	B1
------------	---------------------------------------	---------	----

Teiknað:	Eva Björk Birgisdóttir	Blaðstærð:	A-2
----------	------------------------	------------	-----

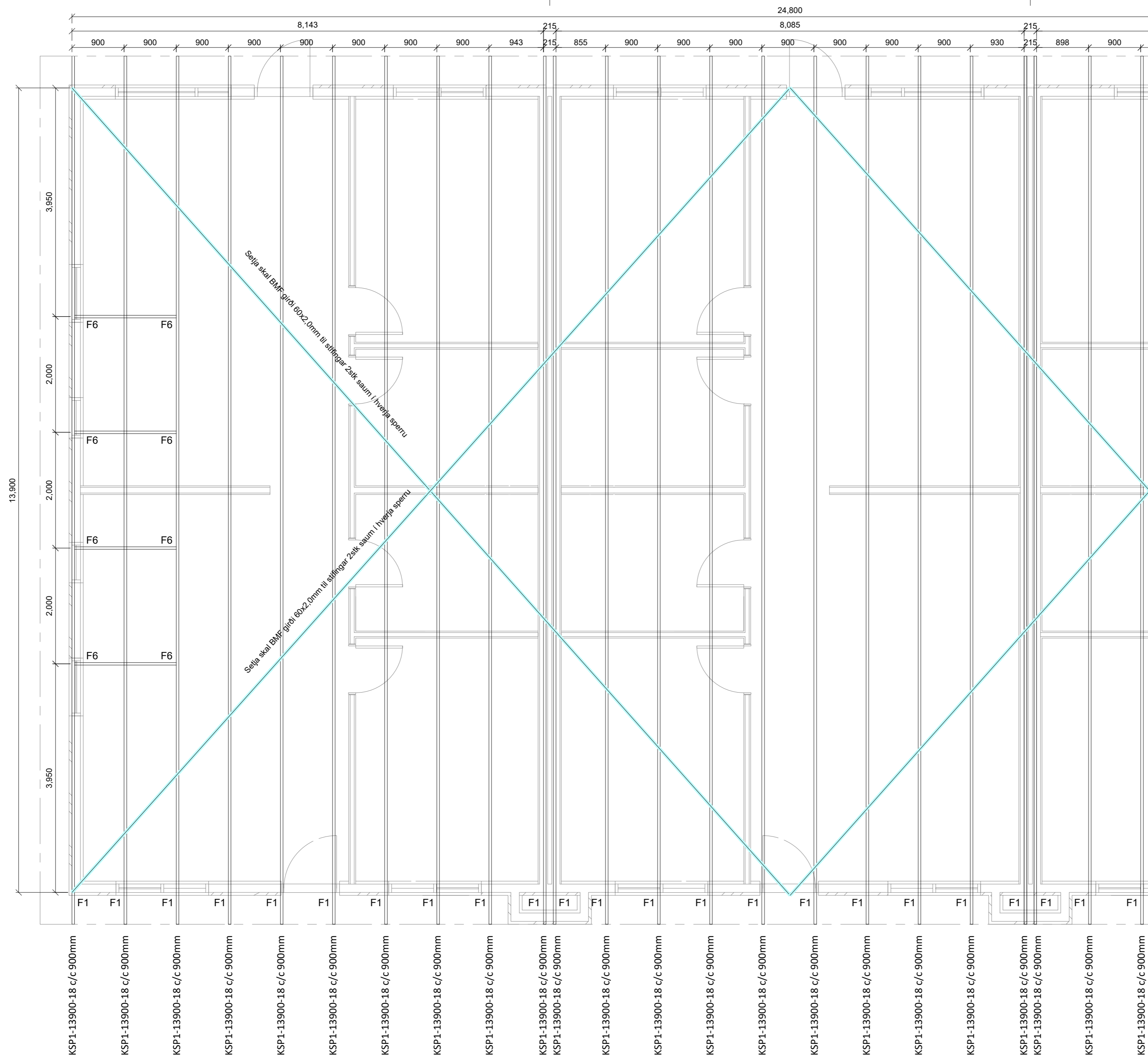
Hönnuður:	Björgvin Viglundsson kt. 040546-2009	Samþykkt:	Björgvin Viglundsson	Dagsetning:	20.12.23
-----------	--------------------------------------	-----------	----------------------	-------------	----------

Yfirfarir af hönnunarstjóra:	Björgvin Viglundsson kt. 040546-2009	Samþykkt:	Björgvin Viglundsson	Frumútgáfa:	20.12.23
------------------------------	--------------------------------------	-----------	----------------------	-------------	----------

<b>LARSEN</b> HÖNNUN OG RÁÐGJÖF	Bent Larsen Fróðason Byggingafræðingur B.Sc Sími 844-7699 tölvupóstur: bent@larsenr.is	VERKNR:	23-054	MKV:	1:50 1:10
------------------------------------	---	---------	--------	------	--------------

# Borgarrimi 15a

# Borgarrimi 15b



## Almennar skýringar - þakvirki

Öll mál skulu staðfest skv. aðalteikningum. Ef eitthvert misræmi er skulu aðalteikningar vera ráðandi, þó ber að láta hönnuði vita af misræmi.

Allur viður er C24 eða betra. Við utanhús skal fúverja. Allur saumur og festingar utanhúss skal vera með heitinkhúð eða ryðfrítt. Þak þéttklæðist með borðaklæðningu (25/150) er festist með heitgalv. saum 31/70 (3"), minnst 3 stk. í sperru/borð, 1 m inn á þakbrúnir skulu koma 4 stk. í sperru/borð.

Loftun skal gerð með 2 x 6stk. Ø40 í hvert sperrubil.

### Festingar:

**F1**  
Pakásanker (BMF) nr. 290, 2 stk. kamsaumur, 40% 4x7 stk.

**F6**  
Sjá sérteikningar.

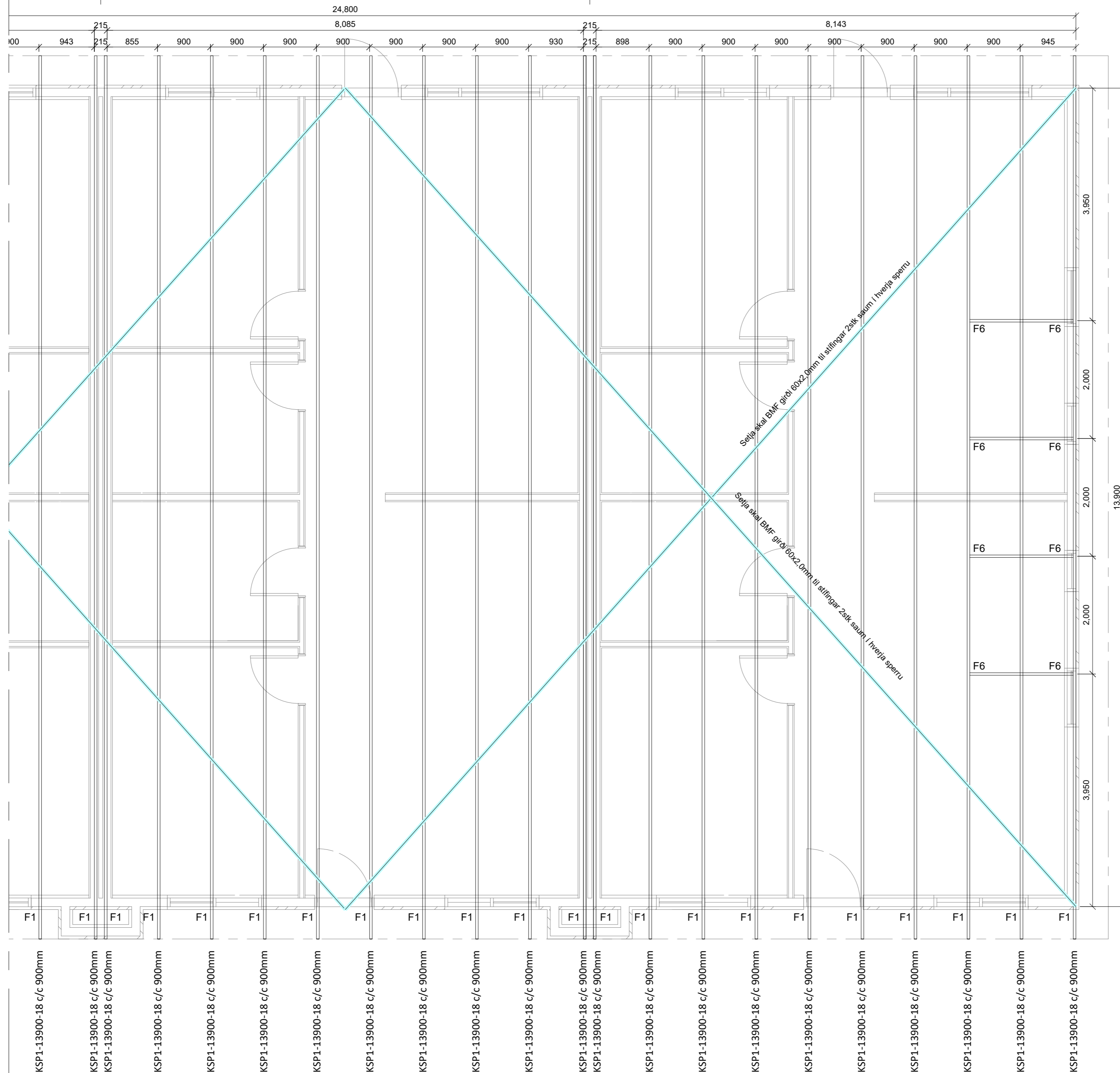
Öll mál eru í millimetrum, nema annað sé tekið fram.

1. Stíflingu í þaki bætt við	30.08.24	BLF
------------------------------	----------	-----

VERKHEITI: Borgarrimi 15 806 Selfoss	TEIKNINÚMÉR: 270
VERKHLUTI: Burðarvirki - yfirlit Grunnmynd þaks	ÚTGÁFA: B1
Teiknað: Eva Björk Birgisdóttir	Bláðstærð: A-2
Höfundur: Björgvin Viglundsson kt.040546-2009	Samþykkt: <i>Björgvin Viglundsson</i>
Yfirfarið af hönnunarstjóra: Björgvin Viglundsson kt.040546-2009	Samþykkt: <i>Björgvin Viglundsson</i>
Bent Larsen Fróðason Byggingafræðingur B.Sc Sími 844-7699 tölvupóstur: bent@larsenhr.is	Dagsetning: 30.08.24 Frumútgáfa: 20.12.23
LARSEN HÖNNUN OG RÁÐGJÖF	VERKNR: 23-054 MKV: 1:50

Borgarrimi 15b

Borgarrimi 15c



Almennar skýringar - þakvirki

Öll mál skulu staðfest skv. aðalteikningum. Ef eitthvert misræmi er skulu aðalteikningar vera ráðandi, þó þer að láta hönnuði vita af misræmi.

Allur viður er C24 eða betra. Við utanhús skal fúverja. Allur saumur og festingar utanhúss skal vera með heitinkhúð eða ryðfrítt. Þak þéttklæðist með borðaklæðningu (25/150) er festist með heitgalv. saum 31/70 (3"), minnst 3 stk. í sperru/borð, 1 m inn á þakbrúnir skulu koma 4 stk. í sperru/borð.

Loftun skal gerð með 2 x 6stk. Ø40 í hvert sperrubíl.

Festingar:

F1  
Þakásanker (BMF) nr. 290, 2 stk. kamsaumur, 40/40 4x7 stk.

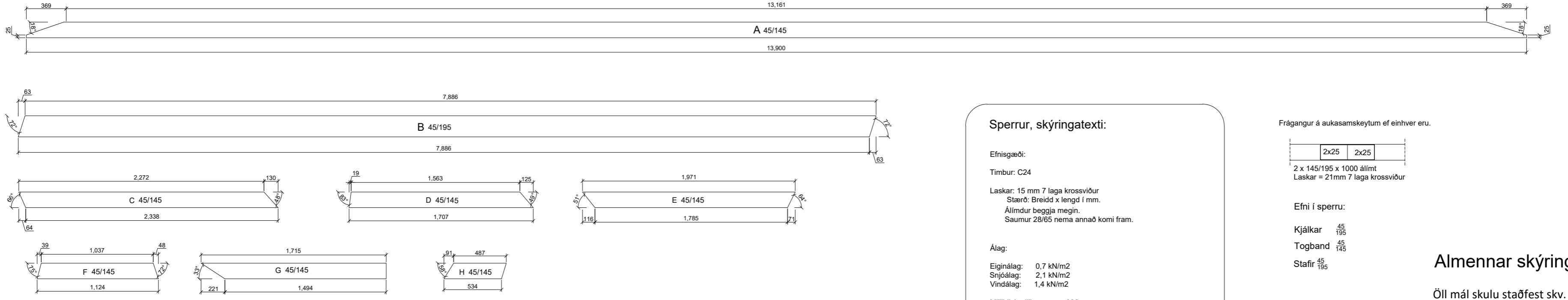
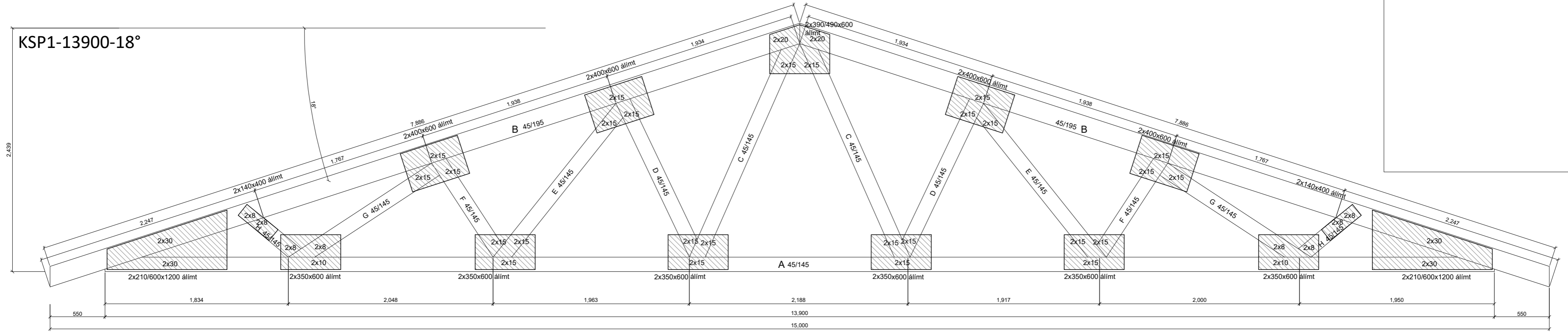
F6  
Sjá sérteikningar.

Öll mál eru í millimetrum, nema annað sé tekið fram.

1. Stífingu í þaki bætt við	30.08.24	BLF
-----------------------------	----------	-----

VERKHEITI: Borgarrimi 15 806 Selfoss	TEIKNINÚMÉR: 271
VERKHLUTI: Burðarvirki Grunnmynd þaks	ÚTGÁFA: B1
Teiknað: Eva Þjörk Birgisdóttir	Bláðstærð: A-2
Höfundur: Björgvin Viglundsson kt.040546-2009	Samþykkt: <i>Björgvin Viglundsson</i>
Yfirfarið af hönnunarstjóra: Björgvin Viglundsson kt.040546-2009	Samþykkt: <i>Björgvin Viglundsson</i>
Bent Larsen Fróðason Byggingafræðingur B.Sc Sími 844-7699 tölvupóstur: bent@larsenhr.is	Dagsetning: 30.08.24 Frumútgáfa: 20.12.23
LARSEN HÖNNUN OG RÁÐGJÖF	VERKNR: 23-054 MKV: 1:50

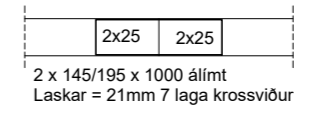
KSP1-13900-18°



**Sperrur, skýringatexti:**

Efnisgæði:  
 Timbur: C24  
 Laskar: 15 mm 7 laga krossviður  
 Stærð: Breidd x lengd í mm.  
 Almudur beggja megin.  
 Saumur 28/65 nema annað komi fram.  
 Álag:  
 Eiginálag: 0,7 kN/m<sup>2</sup>  
 Snjóálag: 2,1 kN/m<sup>2</sup>  
 Vindálag: 1,4 kN/m<sup>2</sup>  
 Millibil á milli sperra er 900 mm  
 Öll mál eru í millimetrum, nema annað komi fram.  
 Staðlar: IST/EC.

Frágangur á aukasamskeytum ef einhver eru.



Efni í sperru:  
 Kjálkar 45/195  
 Togband 45/145  
 Stafir 45/195

**Almennar skýringar - þakvirki**

Öll mál skulu staðfest skv. aðaltekningum.  
 Ef eitthvert misræmi er skulu aðaltekningar vera ráðandi, þó ber að láta hönnuði vita af misræmi.

Allur viður er C24 eða betra.  
 Við utanhús skal fúverja. Allur saumur og festingar utanhúss skal vera með heitzinkhúð eða ryðfrítt. Þak þéttklæðist með borðaklæðingu (25/150) er festist með heitgalv. saum 31/70 (3"), minnst 3 stk. í sperru/borð, 1 m inn á þakbrúnir skulu koma 4 stk. í sperru/borð.

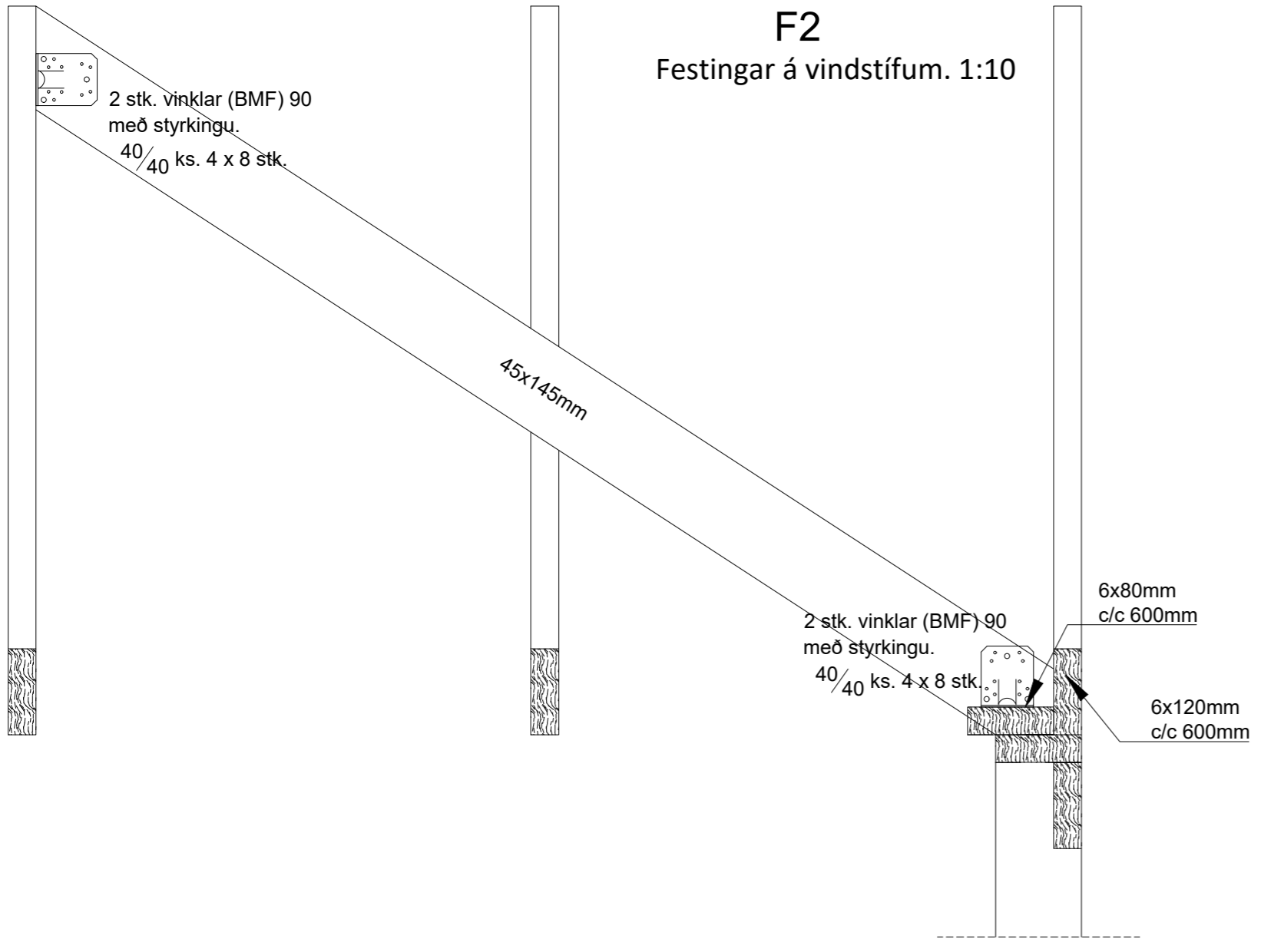
Loftun skal gerð með 2 x 6stk. Ø40 í hvert sperrubil.

**Festingar:**

**F1**  
 Þakásanker (BMF) nr. 290, 2 stk. kamsaumur, 40/40 4x7 stk.

**F6**  
 Sjá sértekningar.

**F2**  
 Festingar á vindstífum. 1:10



Öll mál eru í millimetrum, nema annað sé tekið fram.

1. Stifingu í þaki bætt við	30.08.24	BLF
-----------------------------	----------	-----

VERKHEITI: Borgarimi 15 806 Selfoss	TEIKNINÚMÉR: 272
VERKHLUTI: Burðarvirki Sperra og sérmyndir	ÚTGÁFA: B1
Teiknað: Eva Björk Birgisdóttir	Bláðstærð: A-2
Hönnuður: Björgvin Viglundsson kt.040546-2009	Sambýkkt: <i>Björgvin Viglundsson</i>
Yfirfarið af hönnunarstjóra: Björgvin Viglundsson kt.040546-2009	Sambýkkt: <i>Björgvin Viglundsson</i>
Bent Larsen Fróðason Byggingafræðingur B.Sc Sími 844-7699 tölvupóstur: bent@larsenr.is	VERKNR: 23-054
	MKV: 1:35 1:10