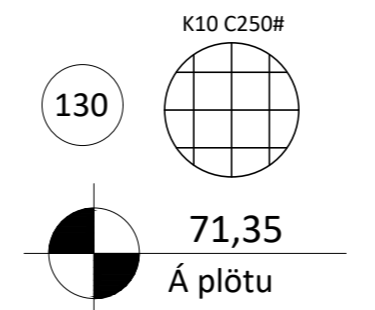


Borgarrimi 17a



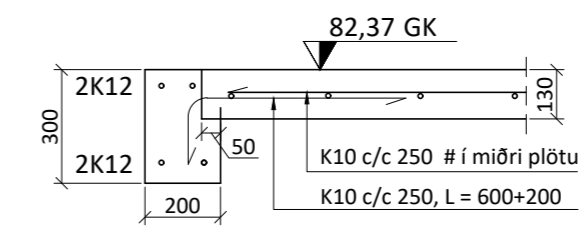
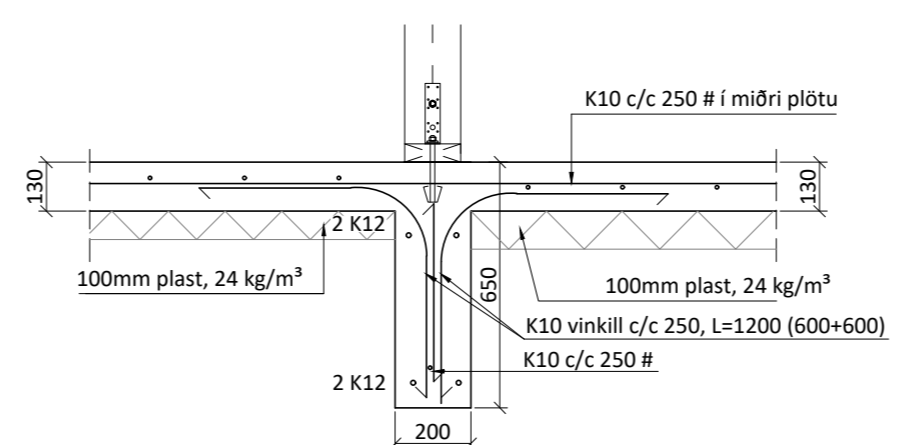
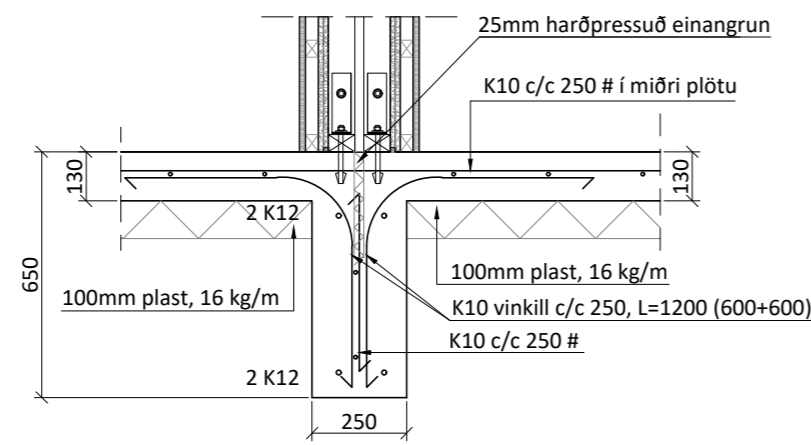
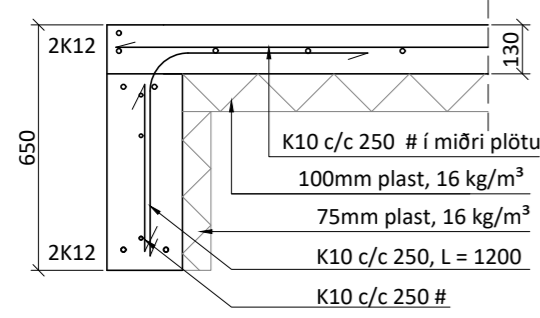
Borgarrimi 17b

A SNID 161 1:20

B SNID 161 1:20

C SNID 161-163 1:20

D SNID 161-163 1:20



Almennt:

Öll mál skulu staðfest skv. aðaltekningum. Ef eitthvert misræmi er skulu aðaltekningar vera ráðandi, þó þer að láta hönnuði vita af misræmi.

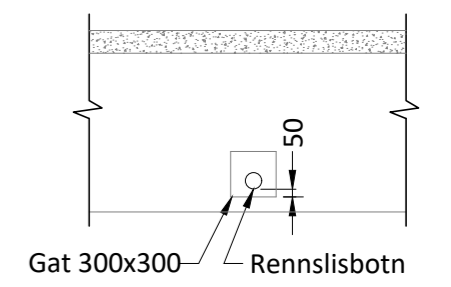
Skýringar - Steinsteypa og bendistál

Styrkleikaflokkar efnis:

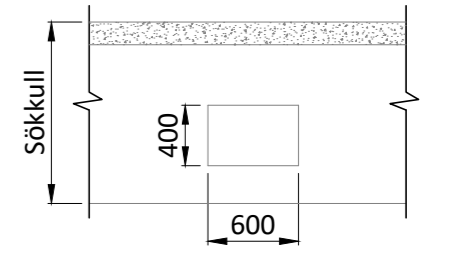
Steypa: C25/30-22-S3-2b
Bendistál: B500C

Í stað K10 c/c 250 grindar í sökkul er heimilt að nota 6 mm net með 150 mm möskvum. Einnig er heimilt að nota 6 mm net með 150 mm möskvum í stað K10 c/c 250 grindar í plötu.

Skýringamynd af sökkulgötum



Skýringamynd af inntaksgati



Öll mál eru í millimetrum, nema annað sé tekið fram.

Nr.	Breyting	Dags.	Samþ.
-----	----------	-------	-------

VERKHEITI:	Borgarrimi 17 806 Reykholt	TEIKNINÚMÉR:	161
------------	-------------------------------	--------------	-----

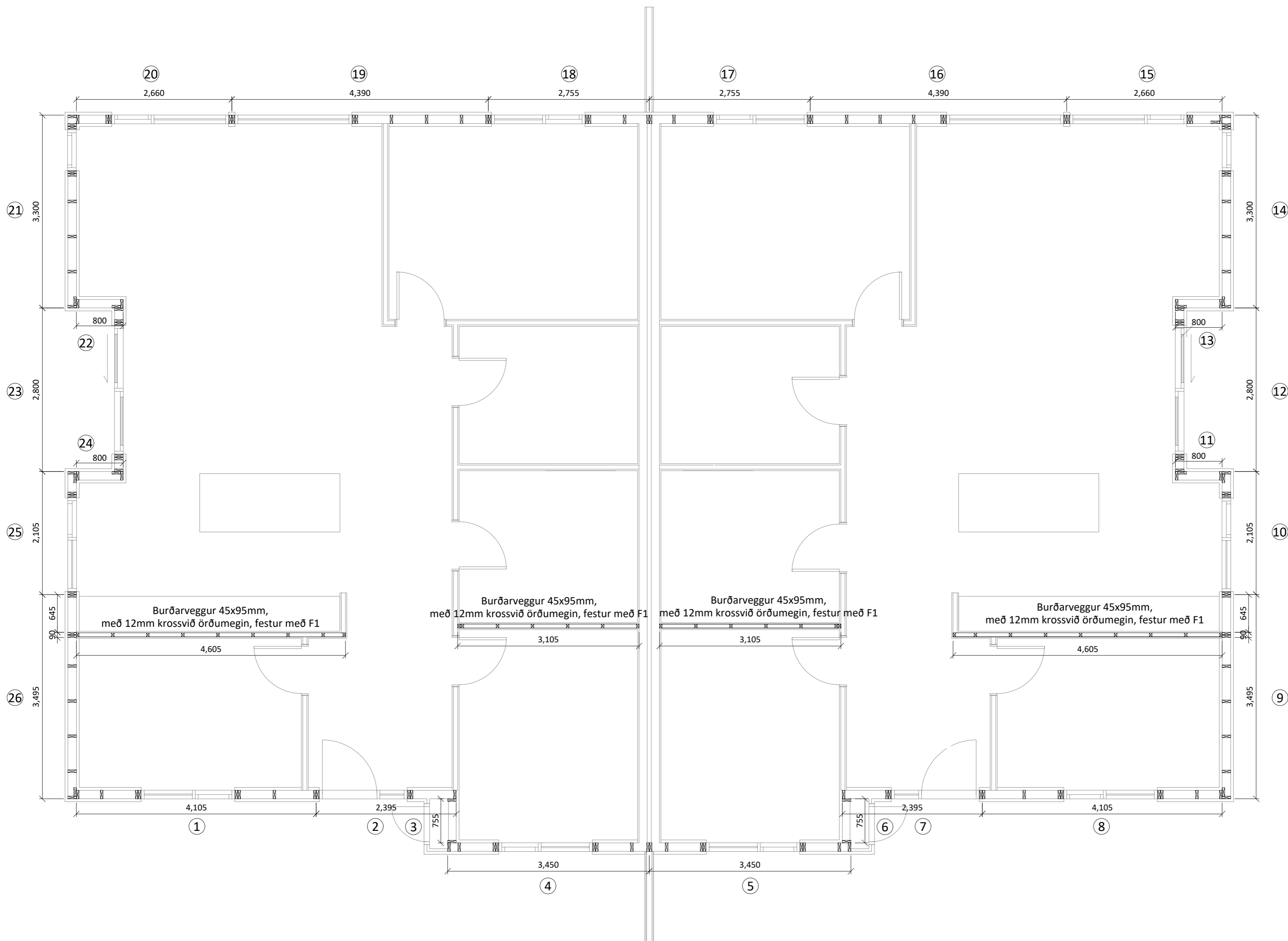
VERKHLUTI:	Burðarvirki (YFIRLIT) Grunnmynd sökkla og deili	ÚTGÁFA:	B1
------------	--	---------	----

Teiknað:	Eva Björk Birgisdóttir	Bláðstærð:	A-2
----------	------------------------	------------	-----

Hönnuður:	Björgvin Viglundsson kt. 040546-2009	Samþykkt:	Björgvin Viglundsson	Dagsetning:	18.08.23
-----------	--------------------------------------	-----------	----------------------	-------------	----------

Yfirfarð af hönnunarstjóra:	Bent Larsen kt. 141177-3469	Samþykkt:	Bent Larsen	Frumútgáfa:	18.08.23
-----------------------------	-----------------------------	-----------	-------------	-------------	----------

LARSEN HÖNNUN OG RAÐGJÖF	Bent Larsen Fróðason Byggingafræðingur B.Sc Sími 844-7699 tölvupóstur: bent@larsenr.is	VERKNR:	23-066	MKV:	1:75 1:20
------------------------------------	---	---------	--------	------	--------------



Almennt:

Öll mál skulu staðfest skv. aðaltekningum. Ef eitthvert misræmi er skulu aðaltekningar vera ráðandi, þó þer að láta hönnuði vita af misræmi. Öll mál eru í millimetrum, nema annað komi fram.

Skýringar - trévirki veggja

Allur viður er C24 eða betri. Allan við utanhúss skal fúaverja. Allur saumur og festingar utanhúss skulu vera heitzinkhúðaðar eða ryðfríar. Allar stoðir og lausholt eru $4\frac{5}{145}$ nema annað sé tekið fram. Bil á milli miðjúlínu stoða skal ekki vera meira en 600 mm. Utan á grind komi 9 mm gufuopinn rakabollinn krossviður (t.d. grenikrossviður). Krossviður festist með $2\frac{3}{50}$ c/c 150 í rakabolið lím. Þétting (Aerofil-pulsa eða Illmod þéttborði) komi undir fótstykki, einnig skal setja vindpappa undir fótstykki, sem kemur þá á milli steypu og fótstykkis.

Festingar á öllum samskeytum:

Öll horn og einingasamskeyti skal víxlscrúfa saman með 6x80mm skrúfum c/c 400mm.

Festing á fótstykki

Múrboltar M12 c/c 600 koma í gegnum fótstykki. Bordýpt = 105 mm og snertidýpt bolta við steypa flöt => 80 mm.

F1 - F6 sjá sérmyndir.

Öll mál eru í millimetrum, nema annað sé tekið fram.

1. uppbygging á burðarvegg breytt	11.09.24	BLF
-----------------------------------	----------	-----

VERKHEITI: Borgarrimi 17 806 Reykholt	TEIKNINÚMÉR: 200
--	------------------

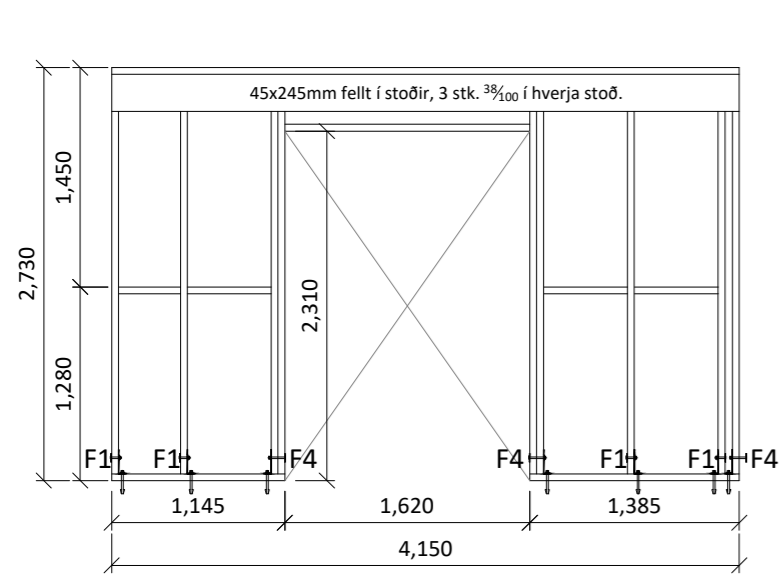
VERKHLUTI: Burðarvirki Grunnmynd veggja	ÚTGÁFA: B1
--	------------

Teiknað: Eva Björk Birgisdóttir	Blaðstærð: A-2
---------------------------------	----------------

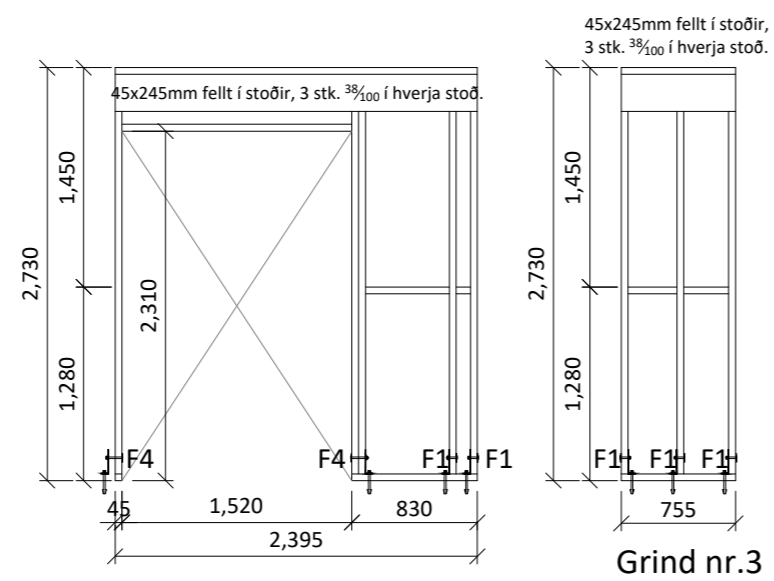
Hönnuður: Björgvin Viglundsson kt. 040546-2009	Samþykkt: <i>Björgvin Viglundsson</i>	Dagsetning: 11.09.24
--	---------------------------------------	----------------------

Yfirfarið af hönnunarstjóra: Bent Larsen kt. 141177-3469	Samþykkt: <i>Bent Larsen</i>	Frumútgáfa: 01.09.23
--	------------------------------	----------------------

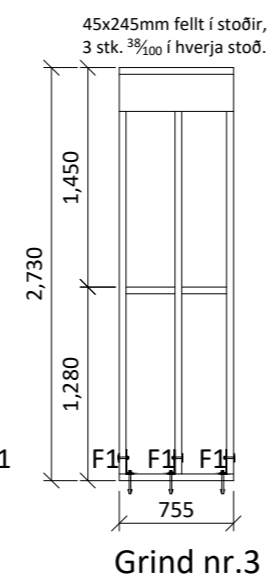
LARSEN HÖNNUN OG RÁÐGJÖF	Bent Larsen Fróðason Byggingafræðingur B.Sc Sími 844-7699 tölvupóstur: bent@larsenhr.is	VERKNR: 23-066 MKV: 1:50
------------------------------------	--	-----------------------------



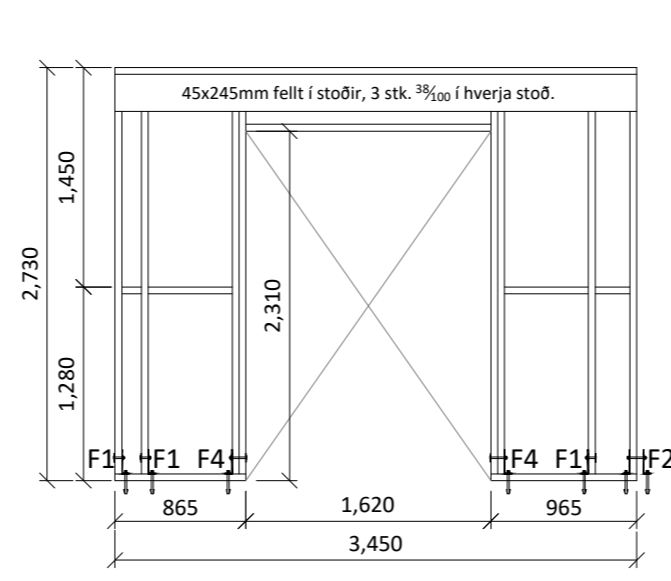
Grind nr.1



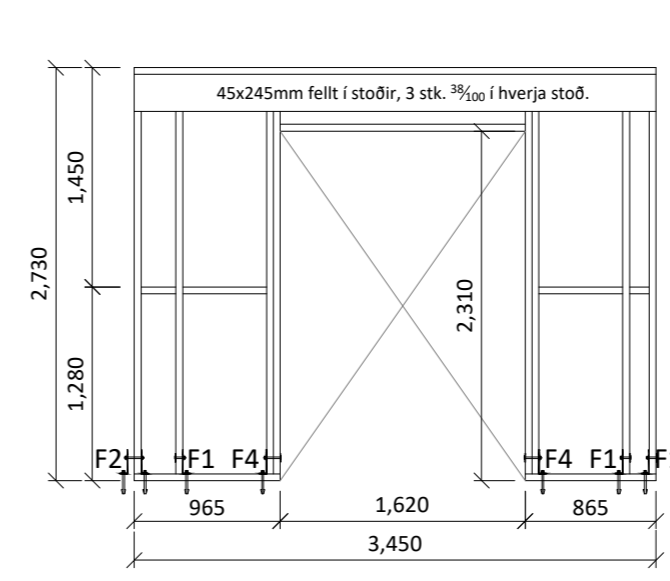
Grind nr.2



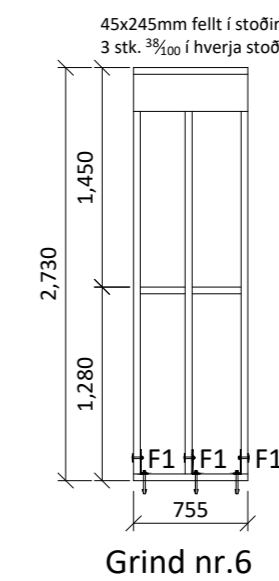
Grind nr.3



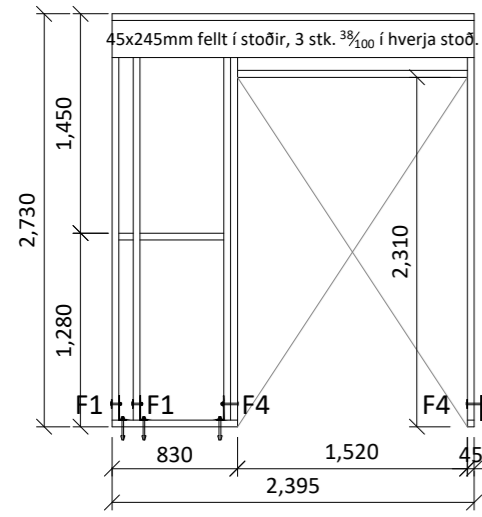
Grind nr.4



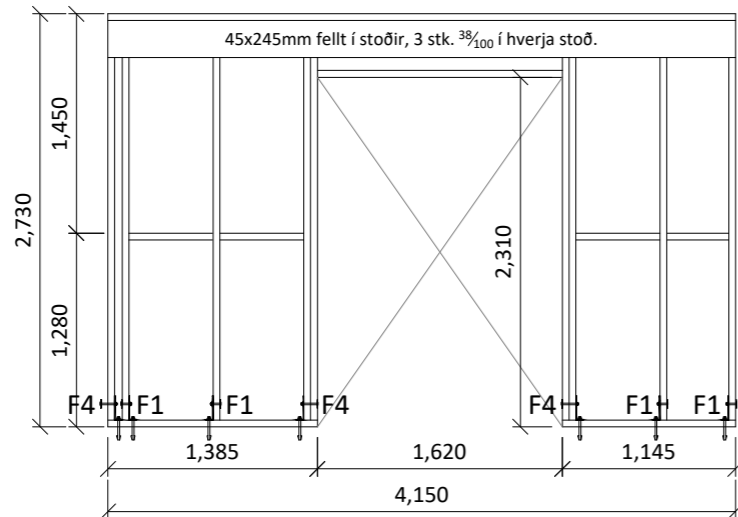
Grind nr.5



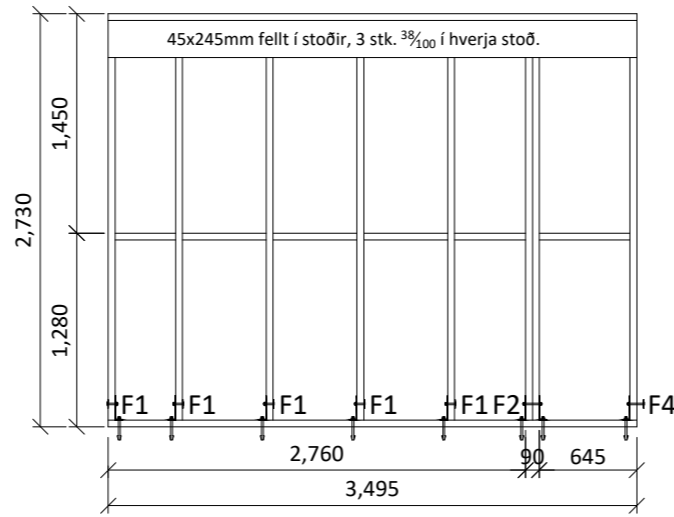
Grind nr.6



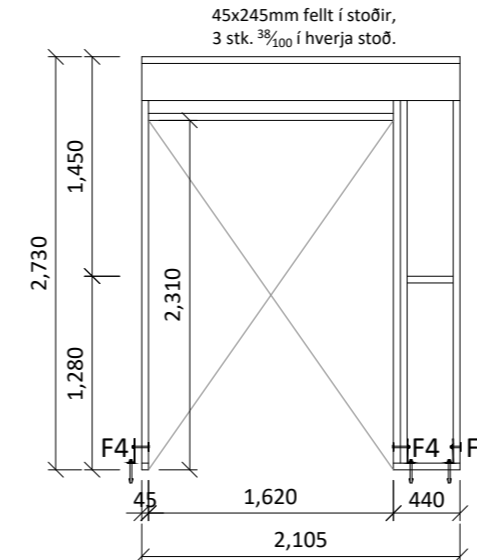
Grind nr.7



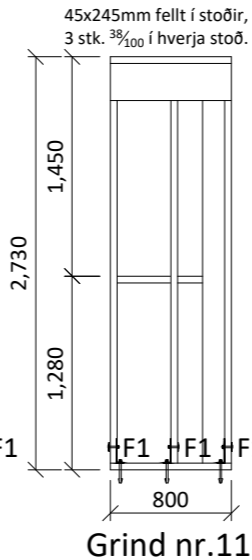
Grind nr.8



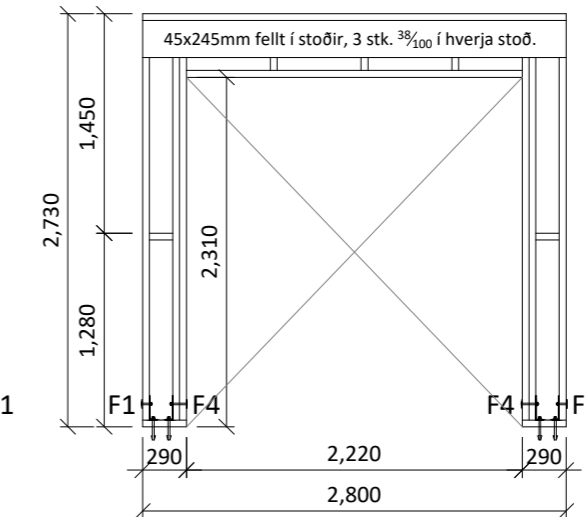
Grind nr.9



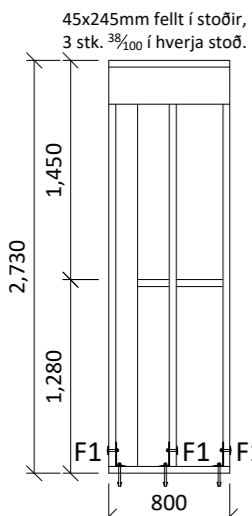
Grind nr.10



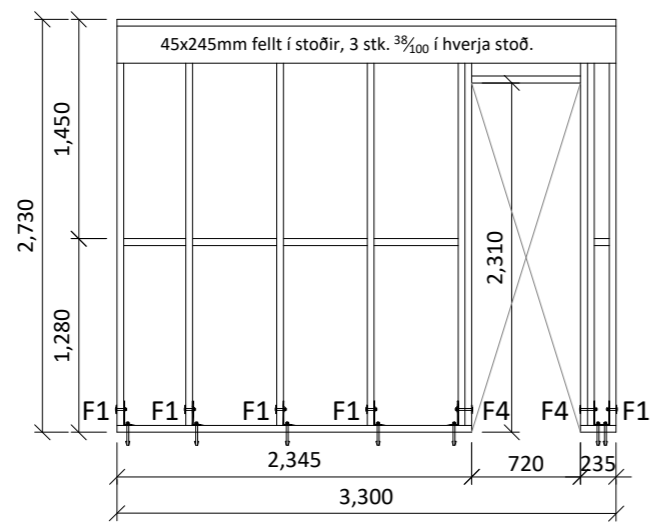
Grind nr.11



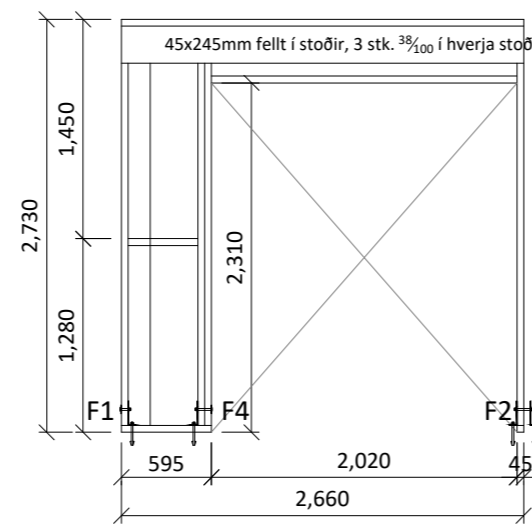
Grind nr.12



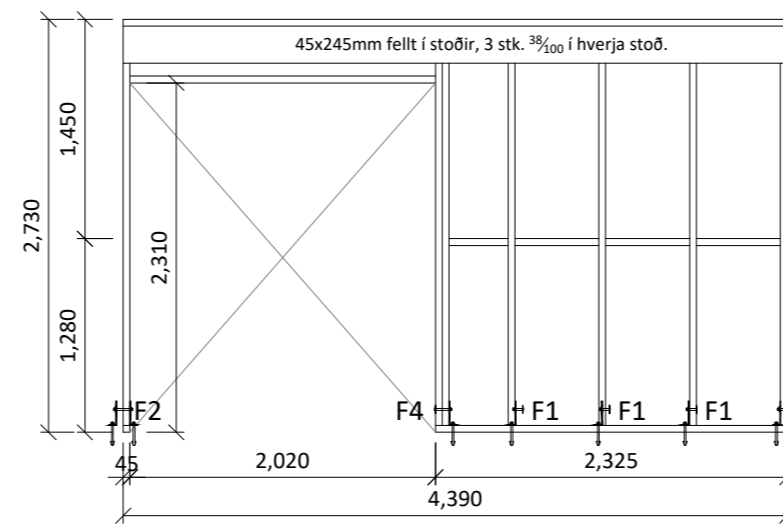
Grind nr.13



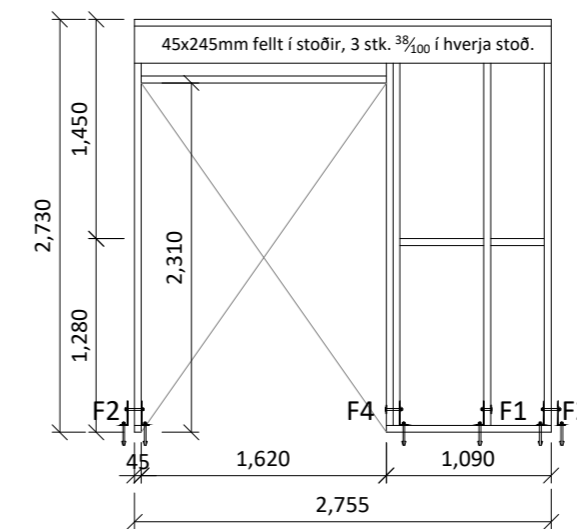
Grind nr.14



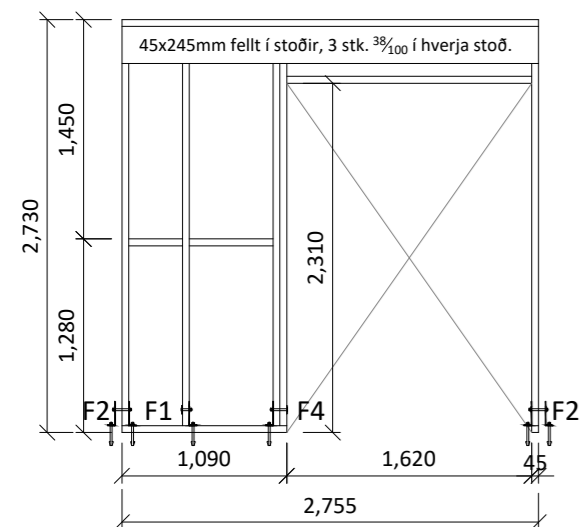
Grind nr.15



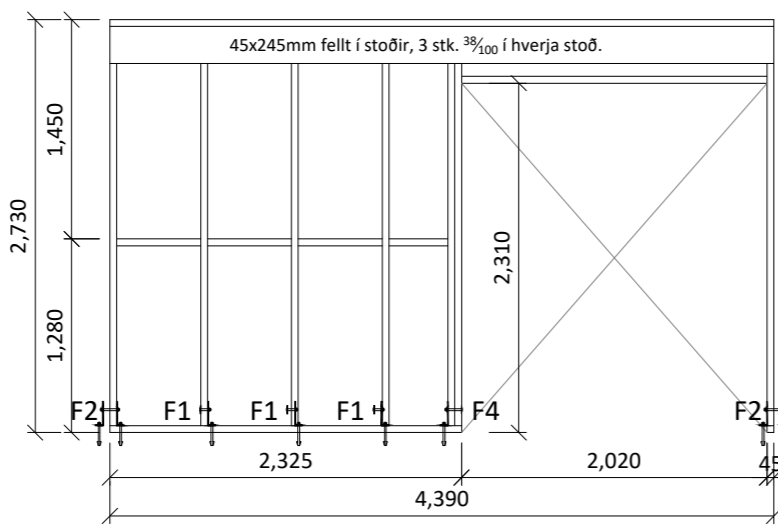
Grind nr.16



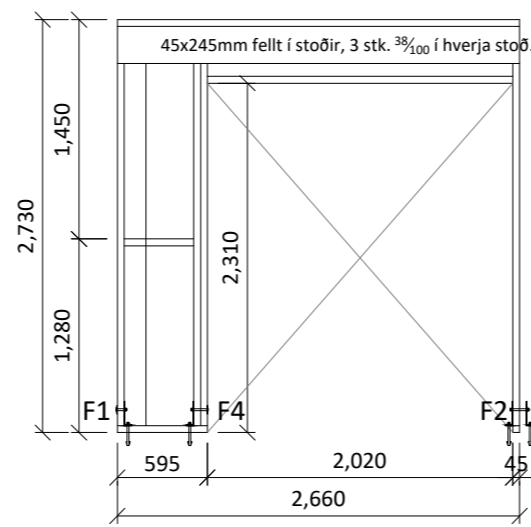
Grind nr.17



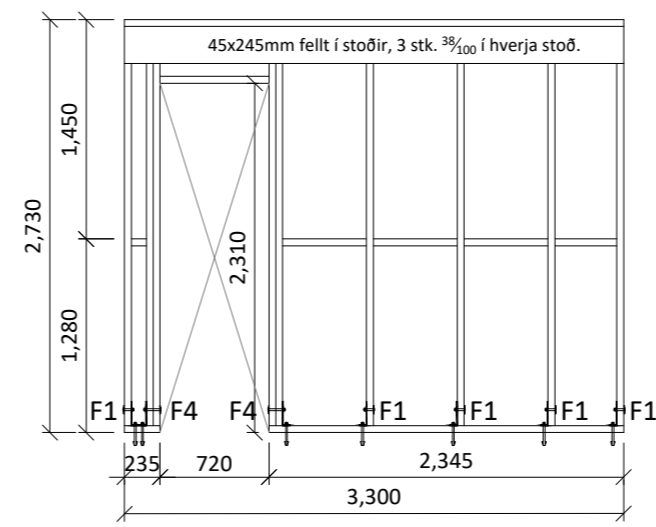
Grind nr.18



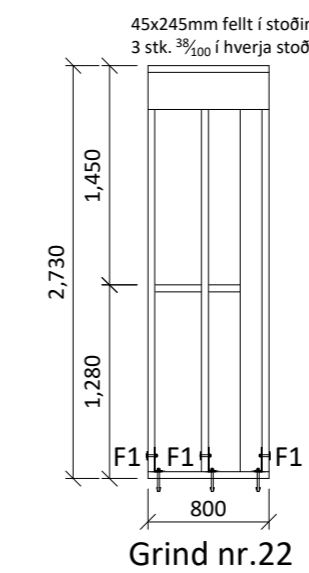
Grind nr.19



Grind nr.20



Grind nr.21



Grind nr.22

Almennt:

Öll mál skulu staðfest skv. aðaltekningum. Ef eitthvert misræmi er skulu aðaltekningar vera ráðandi, þó þer að láta hönnuði vita af misræmi. Öll mál eru í millimetrum, nema annað komi fram.

Skýringar - trévirki veggja

Allur viður er C24 eða betri. Allan við utanhúss skal fúaverja. Allur saumur og festingar utanhúss skulu vera heitzinkhúðaðar eða ryðfriar. Allar stoðir og lausholt eru 45/145 nema annað sé tekið fram. Bil á milli miðjúlínu stoða skal ekki vera meira en 600 mm. Utan á grind komi 9 mm gufuopinn rakabollinn krossviður (t.d. grenikrossviður). Krossviður festist með 28/50 c/c 150 í rakabólid lím. Þétting (Aerofil-púlsa eða Illmod þéttingar) komi undir fótstykki, einnig skal setja vindpappa undir fótstykki, sem kemur þá á milli steypu og fótstykkis.

Festingar á öllum samskeytum:

Öll horn og einingasamskeyti skal víxlskrúfa saman með 6x80mm skrúfum c/c 400mm.

Festing á fótstykki

Múrboltar M12 c/c 600 koma í gegnum fótstykki. Bordþýpt = 105 mm og snertidýpt bolta við steypant flöt => 80 mm.

F1 - F6 sjá sérmyndir.

Öll mál eru í millimetrum, nema annað sé tekið fram.

1. uppbygging á burðarvegg breytt	11.09.24	BLF
-----------------------------------	----------	-----

VERKHEITI: Borgarrími 17 806 Reykholt	TEIKNINÚMÉR: 201
--	------------------

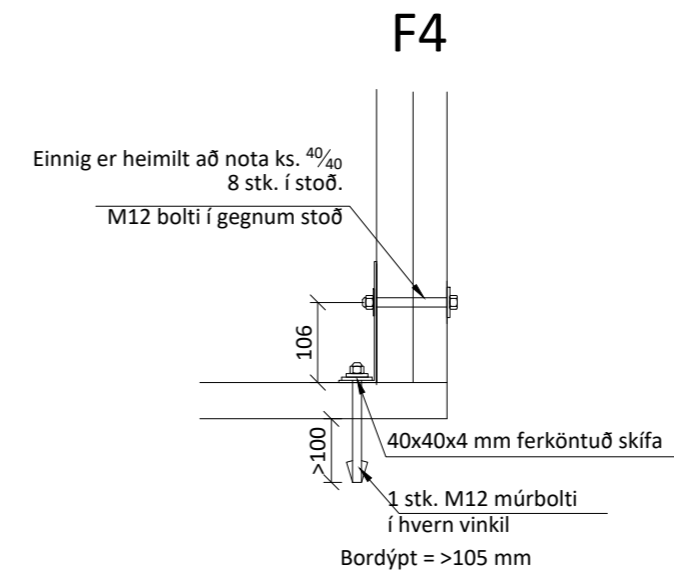
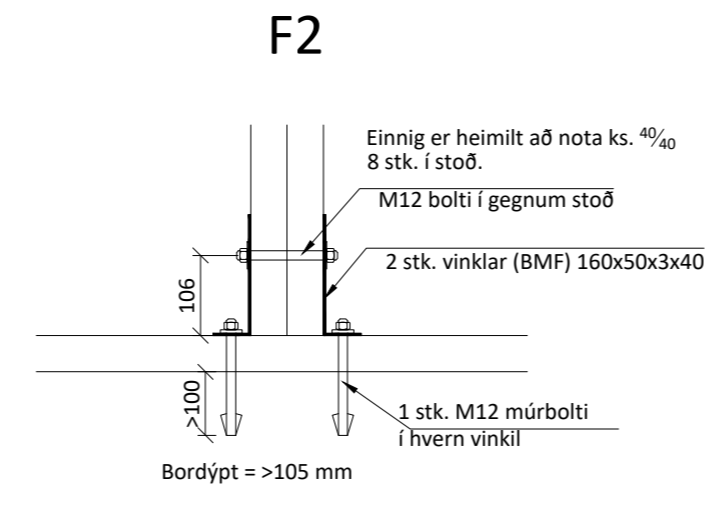
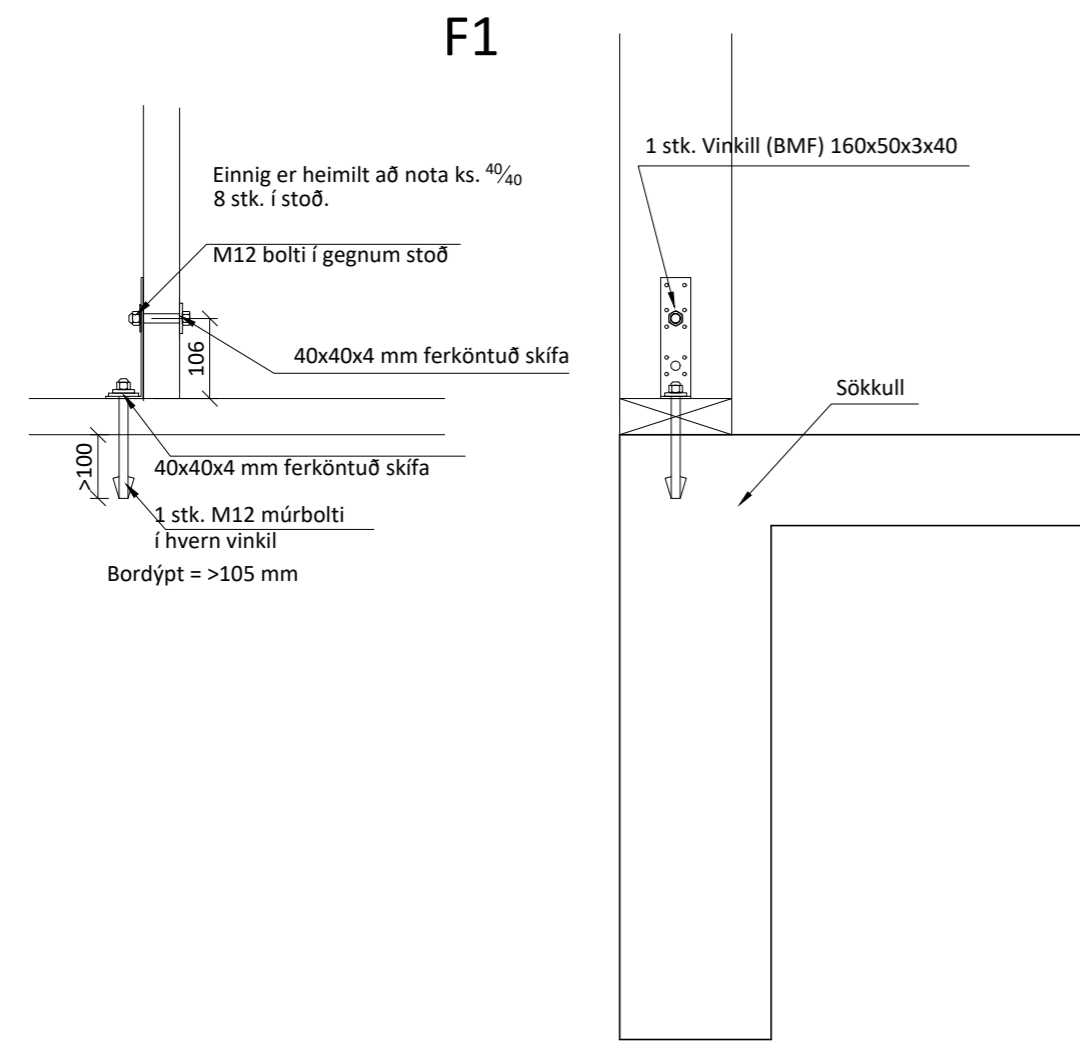
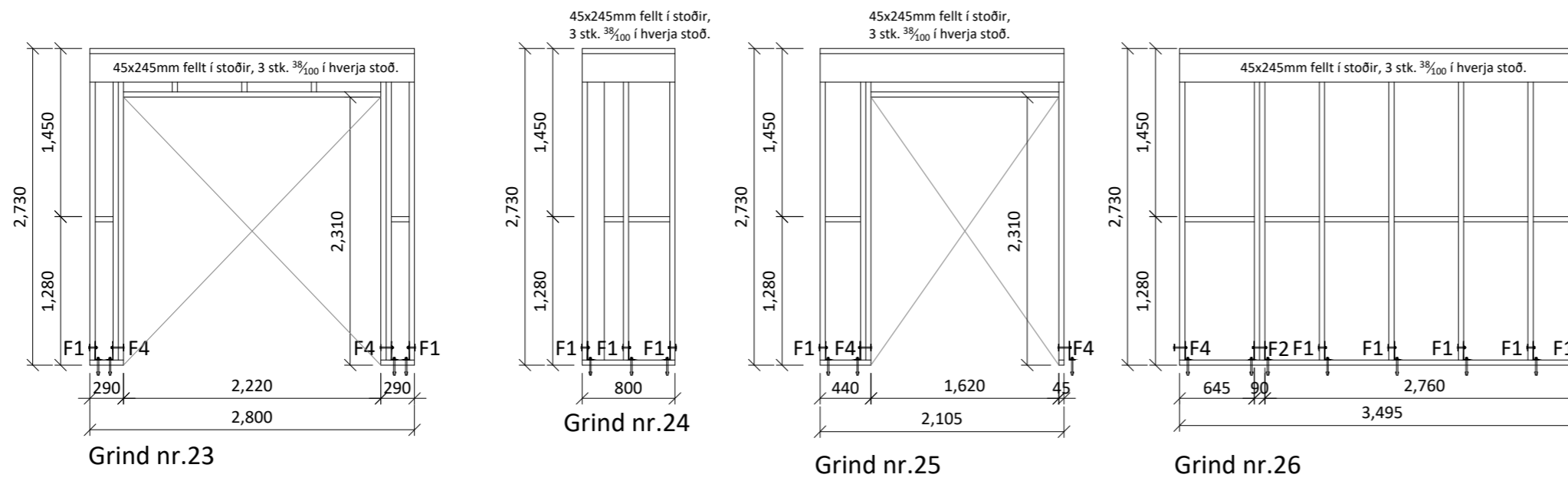
VERKHLUTI: Burðarvirki Ásýnd grindur	ÚTGÁFA: B1
---	------------

Teiknað: Eva Björk Birgisdóttir	Blaðstærð: A-2
---------------------------------	----------------

Hönnuður: Björgvin Viglundsson kt. 040546-2009	Sambýkt: <i>Björgvin Viglundsson</i>	Dagsetning: 11.09.24
--	--------------------------------------	----------------------

Yfirfarir af hönnunarstjóra: Bent Larsen kt. 141177-3469	Sambýkt: <i>Bent Larsen</i>	Frumútgáfa: 01.09.23
--	-----------------------------	----------------------

LARSEN HÖNNUN OG RÁÐGJÖF	Bent Larsen Fróðason Byggingafræðingur B.Sc Sími 844-7699 tölvupóstur: bent@larsenr.is	VERKNR: 23-066 MKV: 1:50
------------------------------------	---	-----------------------------



Almennt:

Öll mál skulu staðfest skv. aðaltekningum. Ef eitthvert misræmi er skulu aðaltekningar vera ráðandi, þó ber að láta hönnuði vita af misræmi. Öll mál eru í millimetrum, nema annað komi fram.

Skýringar - trévirki veggja

Allur viður er C24 eða betri. Allan við utanhúss skal fúaverja. Allur saumur og festingar utanhúss skulu vera heitzinkhúðaðar eða ryðfríar. Allar stoðir og lausholt eru $4\frac{5}{145}$ nema annað sé tekið fram. Bil á milli miðjúlínu stoða skal ekki vera meira en 600 mm. Utan á grind komi 9 mm gufuopinn rakabollinn krossviður (t.d. grenikrossviður). Krossviður festist með $2\frac{3}{50}$ c/c 150 í rakabolið lím. Þétting (Aerofil-pulsa eða llmod þéttiborði) komi undir fótstykki, einnig skal setja vindpappa undir fótstykki, sem kemur þá á milli steypu og fótstykkis.

Festingar á öllum samskeytum:

Öll horn og einingasamskeyti skal víxlskrúfa saman með 6x80mm skrúfum c/c 400mm.

Festing á fótstykki

Múrboltar M12 c/c 600 koma í gegnum fótstykki. Borddýpt = 105 mm og snertidýpt bolta við steypaflöt => 80 mm.

F1 - F6 sjá sérmyndir.

Öll mál eru í millimetrum, nema annað sé tekið fram.

1. uppbygging á burðavegg breytt	11.09.24	BLF
----------------------------------	----------	-----

VERKHEITI: Borgarrími 17 806 Reykholt	TEIKNINÚMÉR: 202
--	------------------

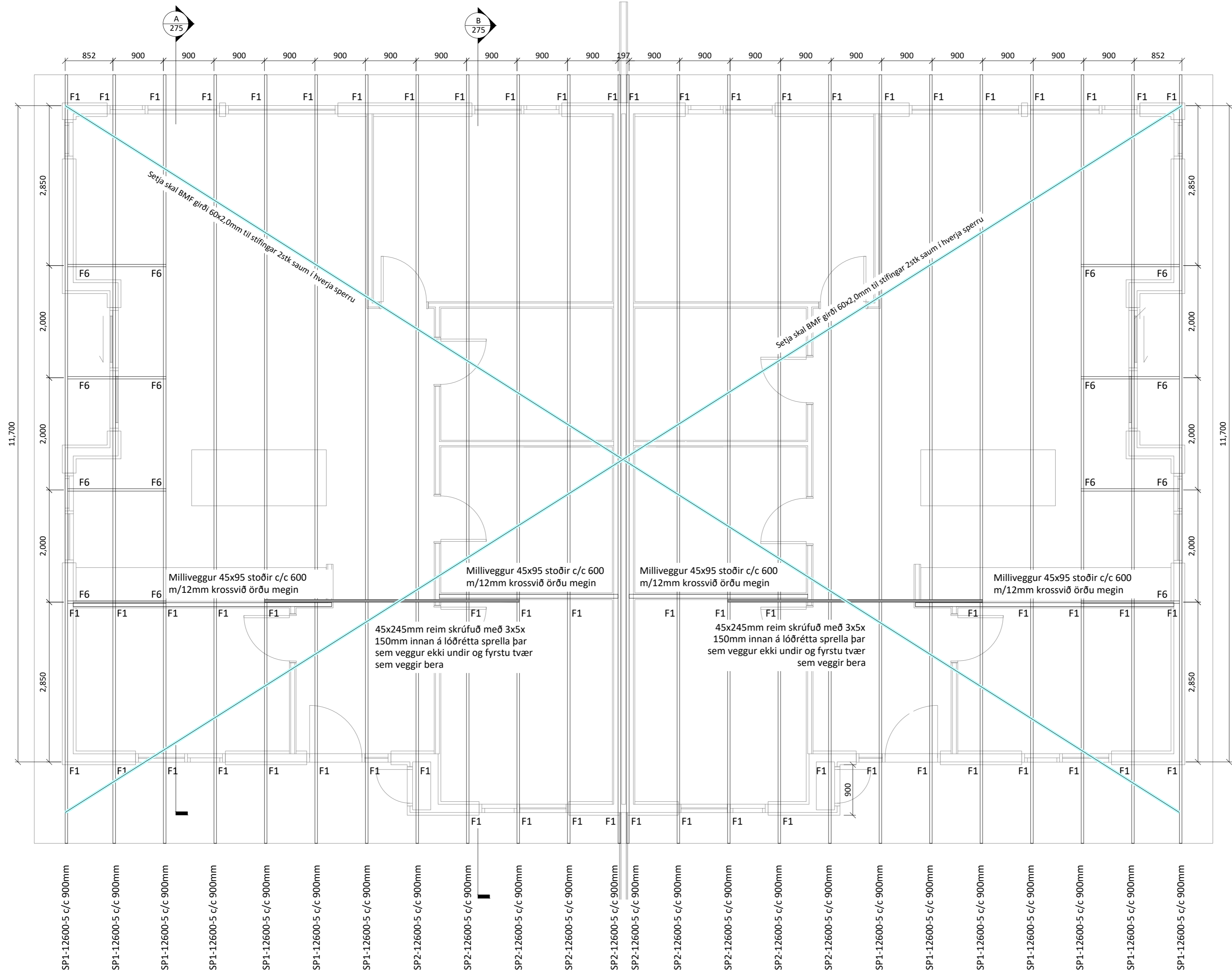
VERKHLUTI: Burðarvirki Ásýnd grindur og deili	ÚTGÁFA: B1
--	------------

Teiknað: Eva Björk Birgisdóttir	Blaðstærð: A-2
---------------------------------	----------------

Hönnuður: Björgvin Viglundsson kt. 040546-2009	Sambýkkt: <i>Björgvin Viglundsson</i>	Dagsetning: 11.09.24
--	---------------------------------------	----------------------

Yfirfarir af hönnunarstjóra: Bent Larsen kt. 141177-3469	Sambýkkt: <i>Bent Larsen</i>	Frumútgáfa: 01.09.23
--	------------------------------	----------------------

LARSEN HÖNNUN OG RÁÐGJÖF	Bent Larsen Fróðason Byggingafræðingur B.Sc Sími 844-7699 Tölvupóstur: bent@larsenhr.is	VERKNR: 23-066 MKV: 1:50 1:10
------------------------------------	--	-------------------------------------



Almennar skýringar - þakvirki

Öll mál skulu staðfest skv. aðalteikningum. Ef eitthvert misræmi er skulu aðalteikningar vera ráðandi, þó ber að láta hönnuði vita af misræmi.

Allur viður er C24 eða betra. Við utanhús skal fúverja. Allur saumur og festingar utanhúss skal vera með heitzinkhúð eða ryðfrítt. Þak er niðurtekið kraftsperruþak með 5° þakhalla. Ofan á sperrur kemur 21mm þakcrossviður og ofan á crossvið kemur pvc dúkur sem hentar þessari þakgerð skv. framleiðanda. Skrúfa skal crossvið með 5x60mm ryðfríum skúfum c/c 150mm.

Loftun skal gerð með 2 x 6stk. Ø40 í hvert sperrubíl.

Festingar:

F1

2 stk. vinkill (BMF) nr. 105, kambsaumur,⁴⁰/₄₀ fullnegling.

F6

Sjá sérteikningar.

Öll mál eru í millimetrum, nema annað sé tekið fram.

1. Þakstífungum bætt við 11.09.24 BLF

VERKHEITI: Borgarrími 17 806 Reykholt TEIKNINÚMÉR: 270

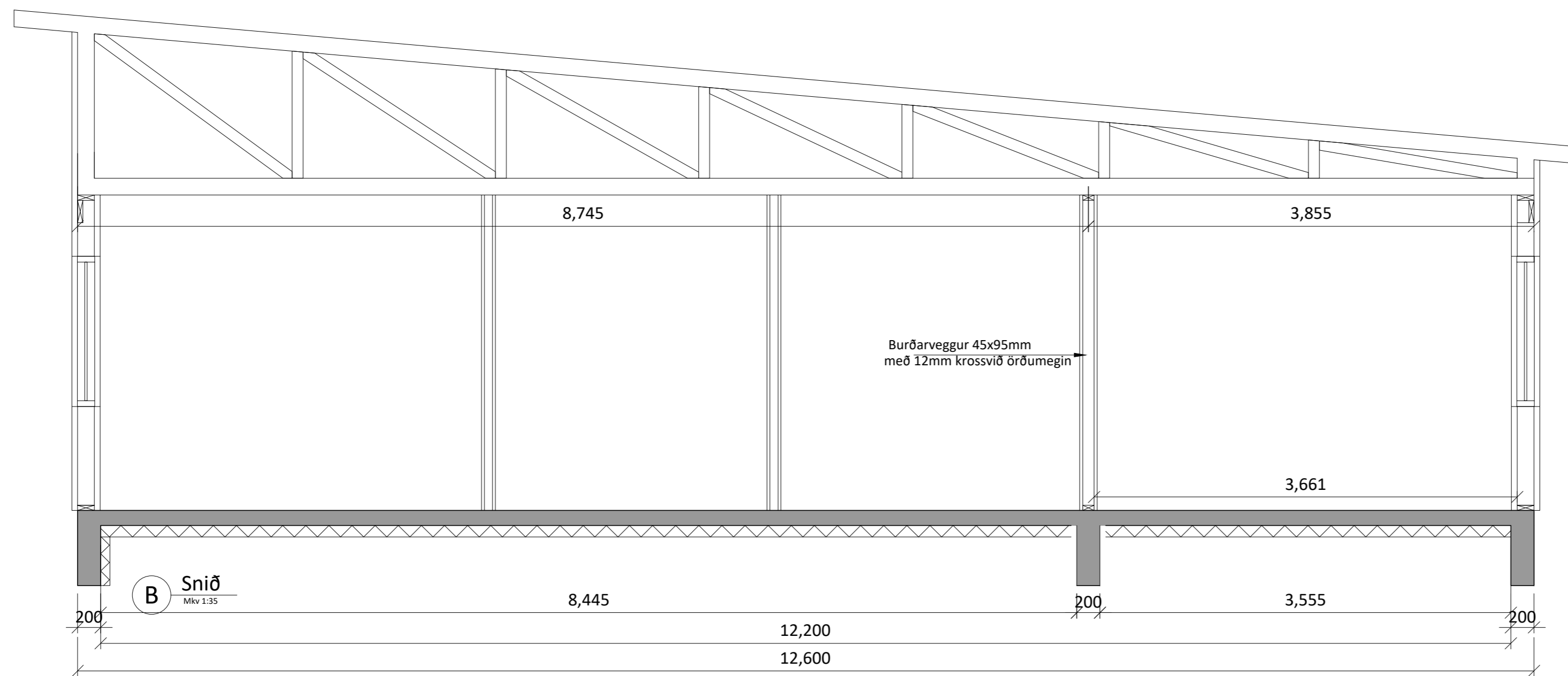
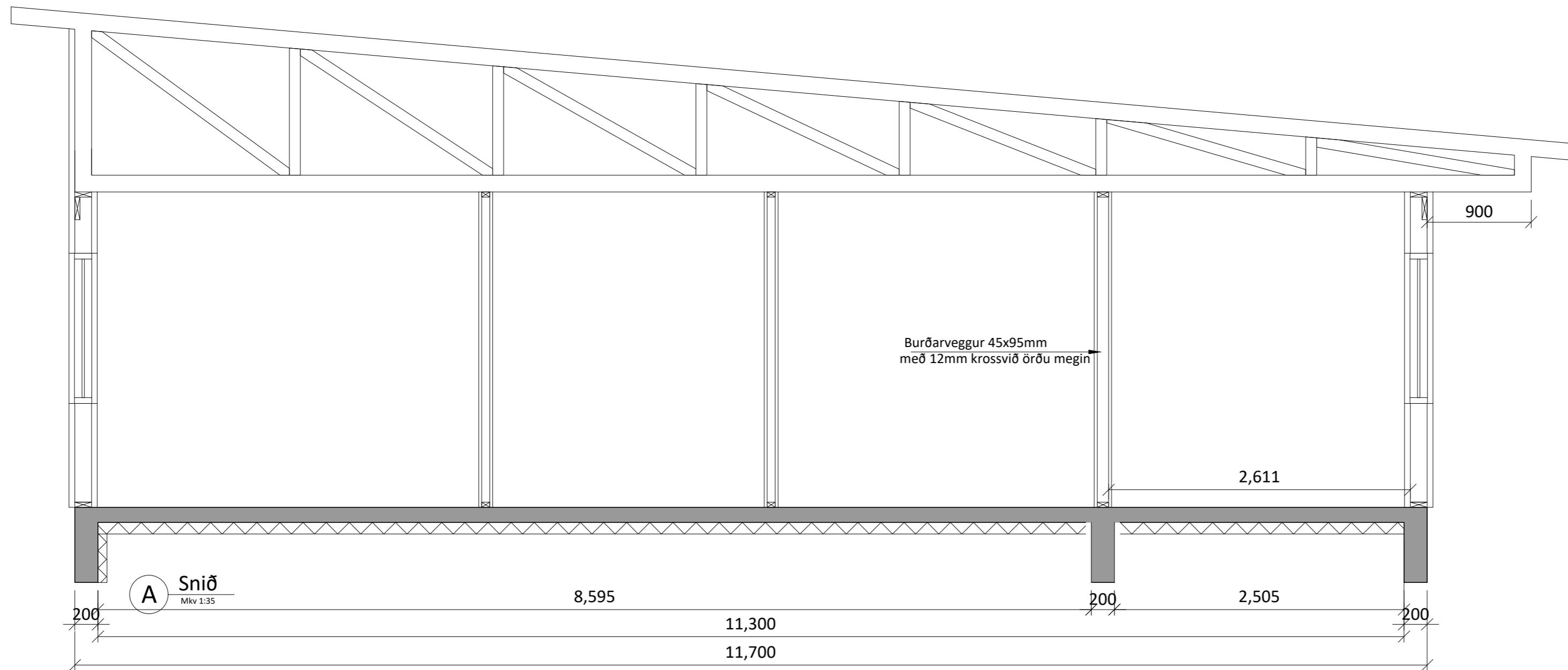
VERKHLUTI: Burðarvirki - yfirlit ÚTGÁFA: B1

Teiknað: Eva Björk Birgisdóttir Blaðstærð: A-2

Höfundur: Björgvin Viglundsson kt. 040546-2009 Samþykkt: *Björgvin Viglundsson* Dagsetning: 11.09.24

Yfirfarið af hönnunarstjóra: Bent Larsen kt. 141177-3469 Samþykkt: *Bent Larsen* Frumútgáfa: 01.09.23

LARSEN HÖNNUN OG RÁÐGJÖF Bent Larsen Fróðason Byggingafræðingur B.Sc Sími 844-7699 tölvupóstur: bent@larsenhr.is VERKNR: 23-066 MKV: 1:50



Almennar skýringar - þakvirki

Öll mál skulu staðfest skv. aðaltekningum.
Ef eitthvert misræmi er skulu aðaltekningar vera ráðandi, þó þer að láta hönnuði vita af misræmi.

Allur viður er C24 eða betra.
Við utanhús skal fúverja. Allur saumur og festingar utanhúss skal vera með heitzinkhúð eða ryðfrítt. Þak er niðurtekið kraftsperruþak með 5° þakhalla. Ofan á sperrur kemur 21mm þakkrossviður og ofan á krossvið kemur pvc dúkur sem hentar þessari þakgerð skv. framleiðanda. Skrúfa skal krossvið með 5x60mm ryðfríum skúfum c/c 150mm.

Loftun skal gerð með 2 x 6stk. Ø40 í hvert sperrubil.

Festingar:

F1
Pakásanker (BMF) nr. 290, 2 stk. kamsaumur, 40/40 4x7 stk.

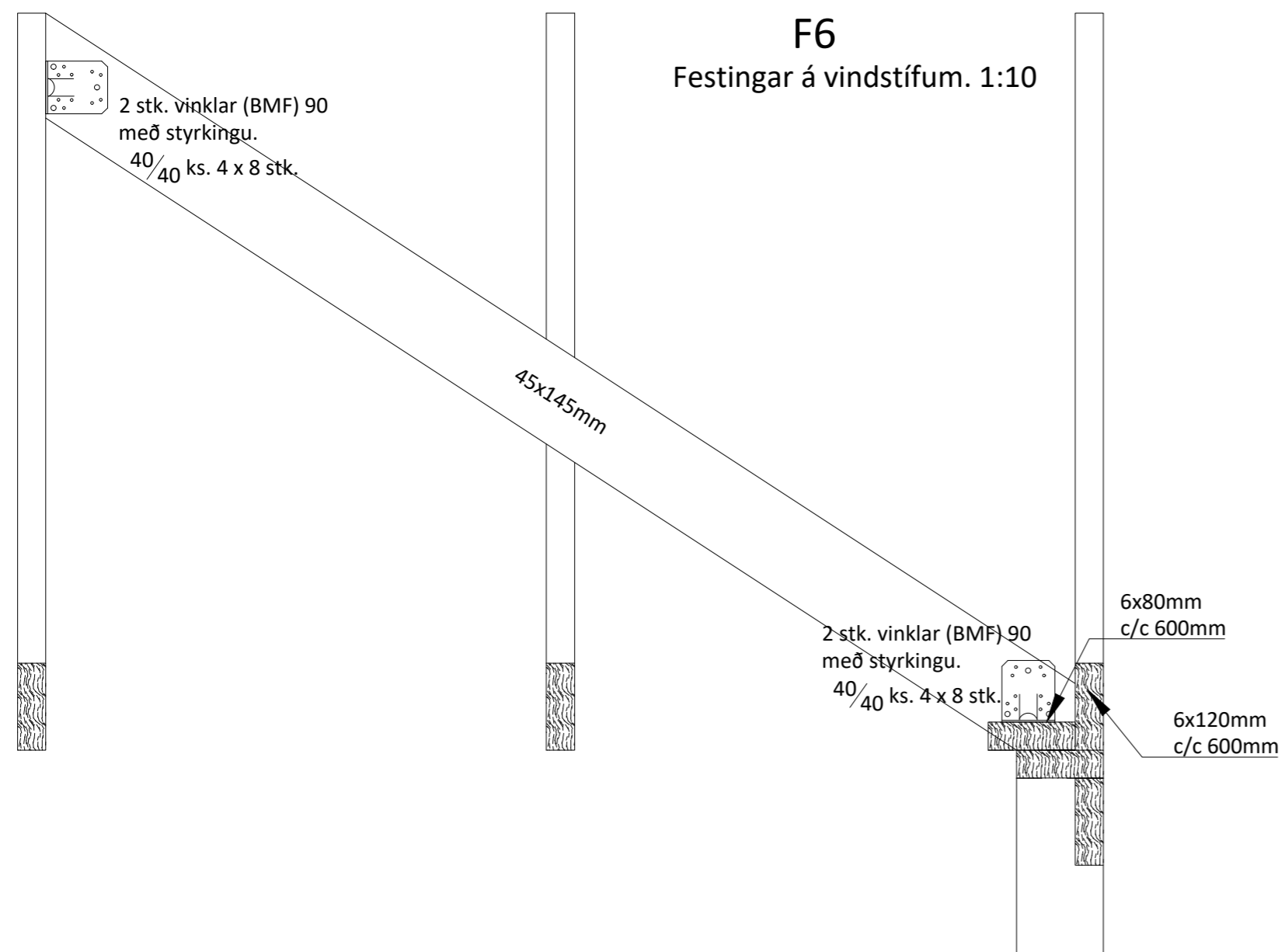
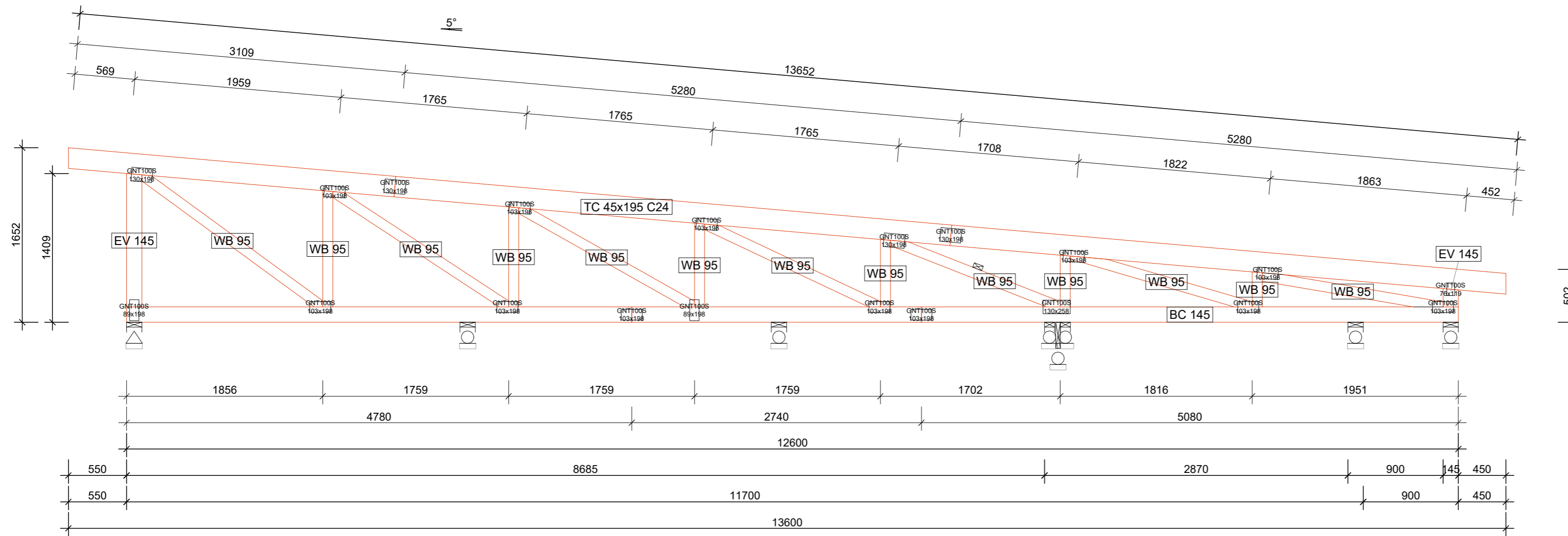
F6

Sjá sértekningar.

Öll mál eru í millimetrum, nema annað sé tekið fram.

1.	Þakstíngum bætt við	11.09.24	BLF
----	---------------------	----------	-----

VERKHEITI: Borgarími 17 806 Reykholt	TEIKNINÚMÉR: 271
VERKHLUTI: Burðarvirki Sperra og sérmyndir	ÚTGÁFA: B1
Teiknað: Eva Björk Birgisdóttir	Bláðstærð: A-2
Höfundur: Björgvin Viglundsson kt. 040546-2009	Samþykkt: <i>Björgvin Viglundsson</i> Dagssetning: 11.09.24
Yfirfarið af hönnunarstjóra: Bent Larsen kt. 141177-3469	Samþykkt: <i>Bent Larsen</i> Frumútgáfa: 01.09.23
LARSEN HÖNNUN OG RÁÐGJÖF	Bent Larsen Fróðason Byggingafræðingur B.Sc Sími 844-7699 tölvupóstur: bent@larsenhr.is
VERKNR: 23-066	MKV: 1:35 1:10



Almennar skýringar - þakvirki

Öll mál skulu staðfest skv. aðalteikningum. Ef eitthvert misræmi er skulu aðalteikningar vera ráðandi, þó ber að láta hönnuði vita af misræmi.

Allur viður er C24 eða betra. Við utanhús skal fúverja. Allur saumur og festingar utanhúss skal vera með heitzinkhúð eða ryðfrítt. Þak er niðurtekið kraftsperruþak með 5° þakhalla. Ofan á sperrur kemur 21mm þakkrossviður og ofan á krossvið kemur pvc dúkur sem hentar þessari þakgerð skv. framleiðanda. Skrúfa skal krossvið með 5x60mm ryðfríum skúfum c/c 150mm.

Loftun skal gerð með 2 x 6stk. Ø40 í hvert sperrubíl.

Festingar:

F1
Þakásanker (BMF) nr. 290, 2 stk. kambasaur, 40/40 4x7 stk.

F6
Sjá sérteikningar.

Öll mál eru í millimetrum, nema annað sé tekið fram.

1. Sperra upp færð	11.09.24	BLF
--------------------	----------	-----

VERKHEITI: Borgarimi 17 806 Reykholt	TEIKNINÚMÉR: 272
VERKHLUTI: Burðarvirki Sperra og sérmyndir	ÚTGÁFA: B1
Teiknað: Eva Björk Birgisdóttir	Bláðstærð: A-2
Höfnuður: Björgvin Viglundsson kt. 040546-2009	Sambýkt: <i>Björgvin Viglundsson</i>
Yfirfarið af hönnunarstjóra: Bent Larsen kt. 141177-3469	Sambýkt: <i>Bent Larsen</i>
Dagsetning: 11.09.24	Frumútgáfa: 01.09.23
VERKNR: 23-066	MKV: 1:35 1:10

LARSEN
HÖNNUN OG RÁÐGJÖF

Bent Larsen Fróðason
Byggingafræðingur B.Sc
Sími 844-7699
tölvupóstur: bent@larsenhr.is