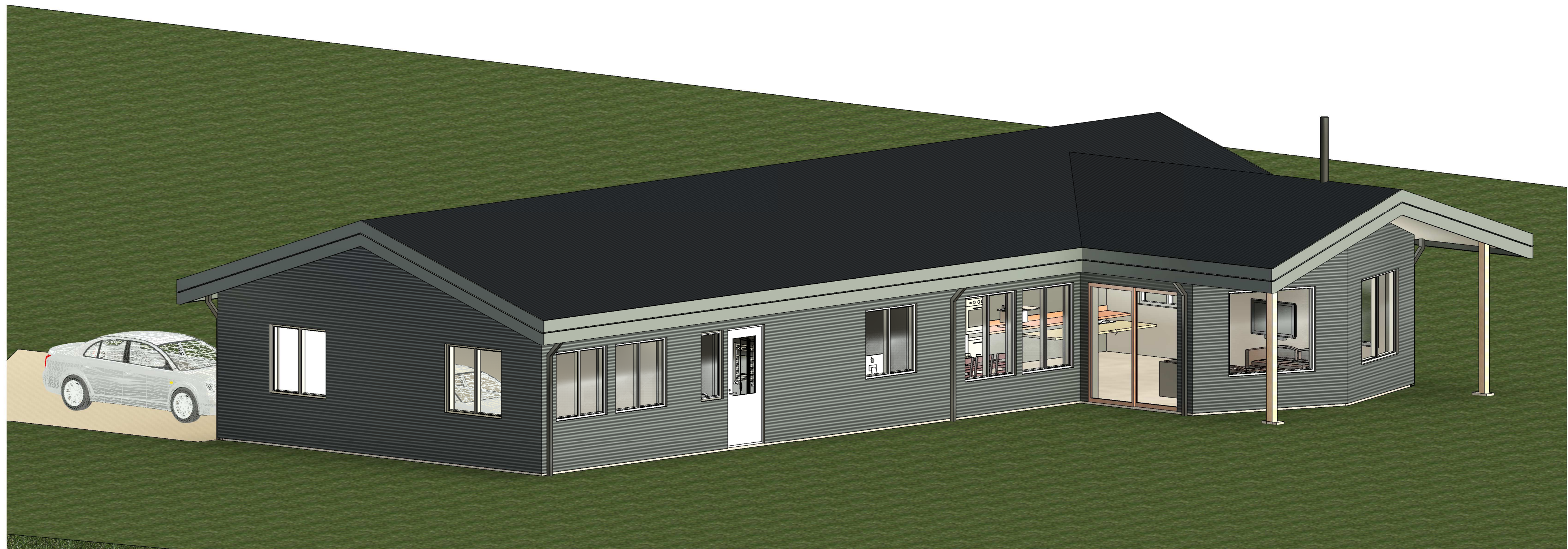


BREKKUBERG BLÁSKÓGABYGGÐ. L 235229.

TEIKNISETT:

AÐALTEIKNINGAR

- A-000- FORSÍÐA
- A-099- GREINARGERÐ / BYGGINGARLÝSING
- A-100- AFSTÖÐUMYND & ORKURAMMI
- A-110- GRUNNMYND & SNIÐ & SKRÁNINGARTAFLA
- A-120- ÚTLIT
- A-130- SNIÐ&DEILI & GLUGGAR/ HURÐAR





Afstöðumynd
1 : 500

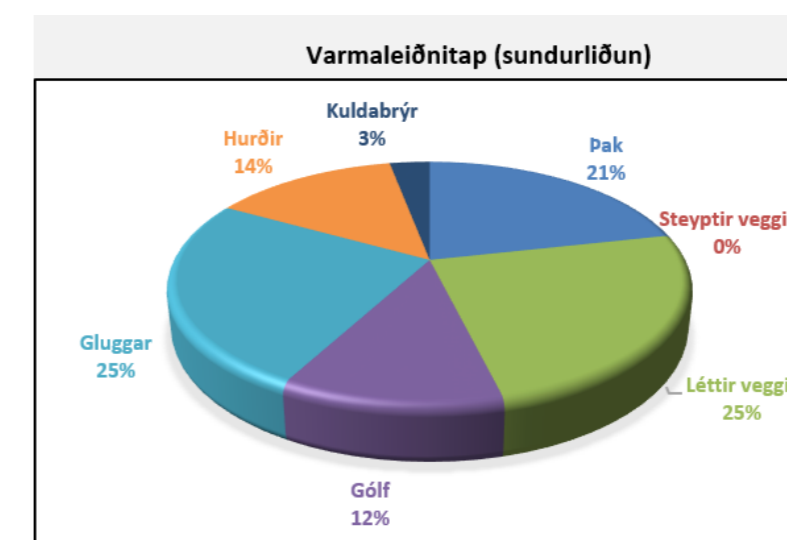
TAFLA 1 ORKURAMMI				
Byggingarhluti	Lýsing	Flatarmál A (m²)	U W/(m² K)	U · A W/K
Pak	Létt timburpak	263,8	0,20	52,768
Steyptir veggir	180mm, steinað	0,0	0,40	0
Léttir veggir	265 mm Útveggur	199,1	0,30	59,742
Gólf	220 mm Steypt gólf með geisla	184,7	0,30	55,404
Gluggar/Hurðir		52,4	2,00	105
Orkurammi Σ U · A				273

TAFLA 2 RAUNTAP GEGNUM HIÚP OG BOTNPLÖTU					
Byggingarhluti	Lýsing	Flatarmál A (m²)	U W/(m² K)	U · A W/K	Einangrunarþ. mm
Pak	Létt timburpak	263,8	0,18	49	220
Steyptir veggir	180mm, steinað	0,0	0,40	0	86
Léttir veggir	265 mm Útveggur	199,1	0,28	56	145
Gólf	220 mm Steypt gólf með geisla	184,7	0,25	27	100
Gluggar		33,5	1,70	57	
Hurðir		18,9	1,66	31	
Rauntap Σ U · A				220	

TAFLA 3 TAP GEGNUM KULDABRÝR			
Kuldabryr	Lengd L	ψ (W/mK)	ψ · L (W/K)
Löðréttar kuldabryr við úthorn	12,0	0,04	0,48
Láréttar kuldabryr við plotuskil	0,0	0,83	0,00
Löðréttar kuldabryr við útvegg/innvegg	6,0	0,83	4,98
Kuldabryr við svalir	0,0	0,83	0,00
Kuldabryr útistigi-útveggur	0,0	0,60	0,00
Kuldabryr við glugga	27,7	0,04	1,11
Kuldabryr við hurðir	5,5	0,04	0,22
Sökkull undir útvegg	0,0	0,48	0,00
Sökkull undir innvegg	0,0	0,46	0,00
Aðrar	0,0		0,00
Kuldabryr Σ ψ · L			6,8

ORKURAMMI (Tafla 1)	273	Krafa
RAUNTAP GEGNUM HIÚP OG BOTNPLÖTU (Tafla 2)	220	
TAP GEGNUM KULDABRÝR (Tafla 3)	7	
Tafla 2+3	226	Raun
Er Krafa/Raun > 1,0 ?	1,20	Í lagi

Grein 13.2.4		U- gildi gluggaerja
Leiðnitap á fermetra gólfs pr. °C	1,23	Fast gler 1,10
Grein 13.3.2		Opnanlegt fag 1,30
Útveggir, vegið meðaltal	0,57	Í lagi



Niðurstaða	
Orkurammi	273 w/K
Rauntap	226 w/K
Leiðnitap á ferm. gólfs	1,23 w/m² °C
Útveggir, vegið meðaltal	0,57 w/m² K
Aflþörf	12.320 w
Varmabörf	46.903 kWh/ár

- Skýringar tákna
- K: Hæð á lóðarmörkum, skv hæðarblaði
 - Byggingarreitur
 - 4 - 16 Götunúmer
 - Útínur útveggja
 - Bílastæði
 - Sorp
 - Lóðarmörk
 - RP Rotþró

BR	DAGS	BREYTING

Verk:
Brekkuþberg Bláskógabyggð

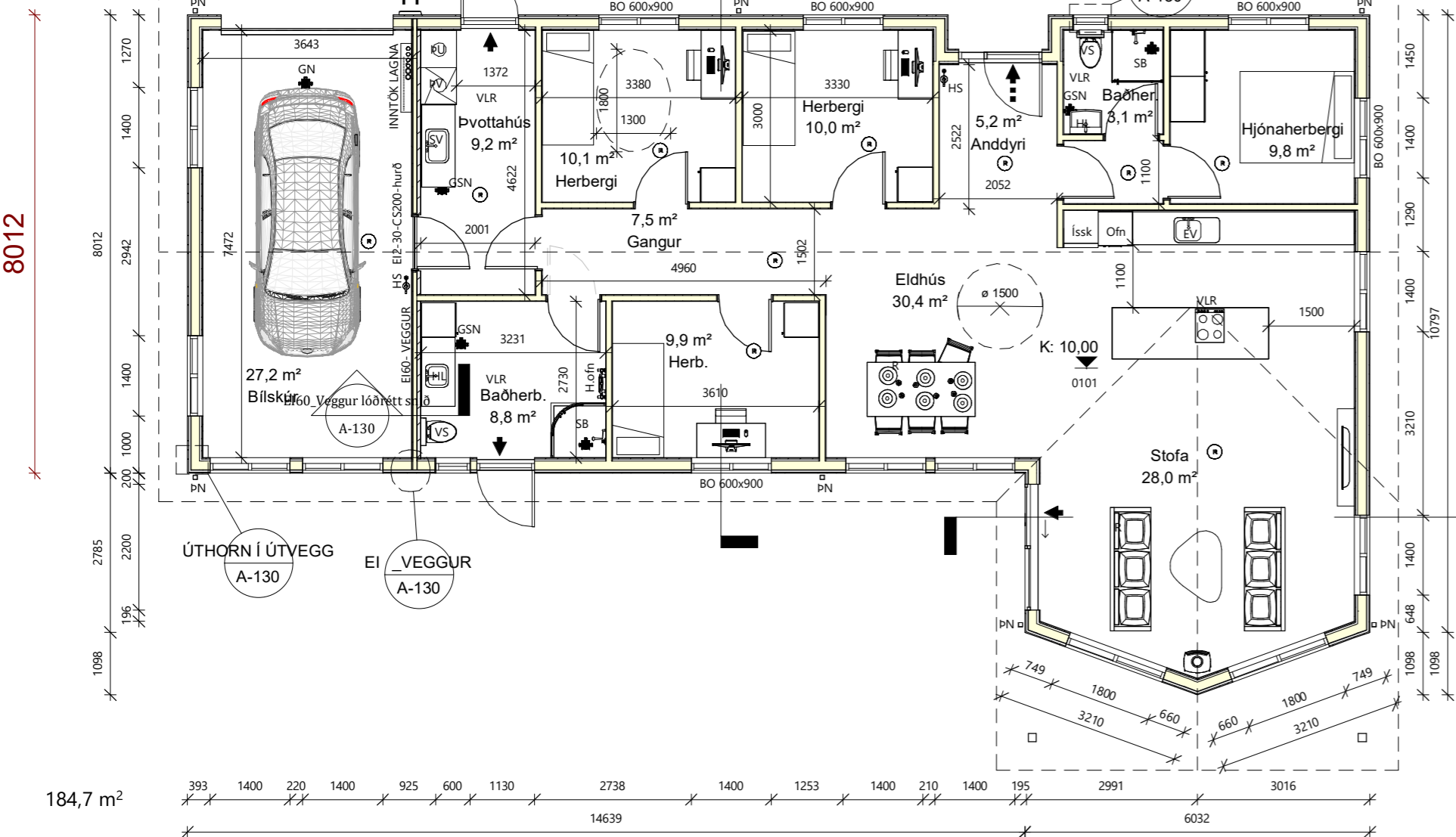
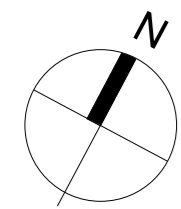
Efni:
Afstöðumynd og Orkurammi

TEIKNAD: SPB	HANNAD: SPB	YFIRFARID: SPB
Hönnunarstjóri (ef annar en aðalhönnuður)		KT:
SAMÞYKKT: Svanur Þór Brandsson		KT: 030771-3709
ÚTGÁFA DAGS: 22.03.2024	MKV: SKV. TEIKNINGUM	VERK NR: 24-04-2

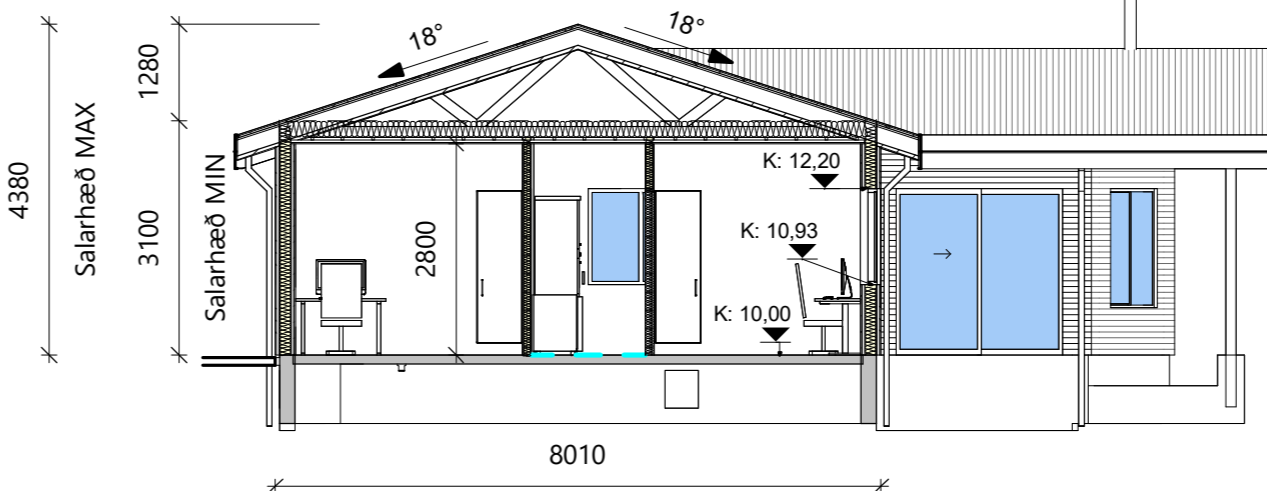
Svanur Þór Brandsson
BYGGINGARFRÆÐINGUR
S: 578-3344 - svanur@sghus.is
KT: 030771-3709

A-100

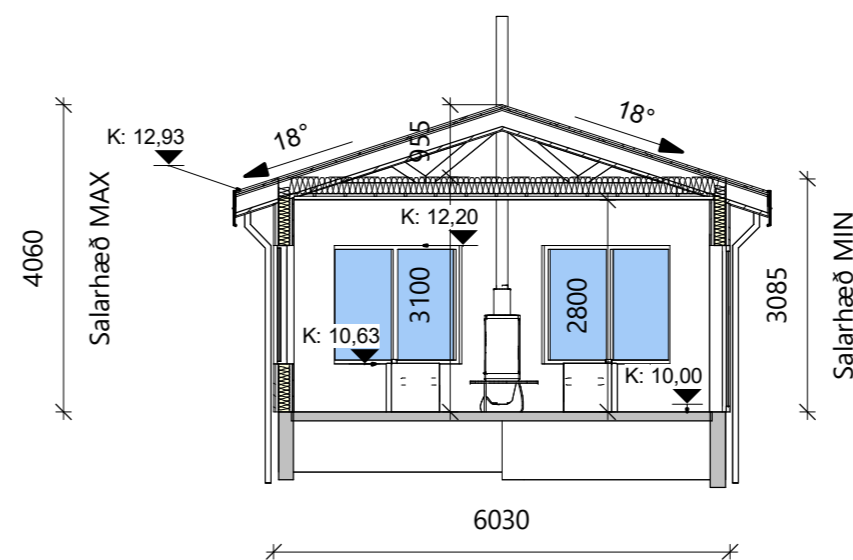
SGHUS



Grunnmynd
1 : 100



Snið A-A
1 : 100



Snið B-B
1 : 100

Skýringar

- BO Björgunarpop
- H.ofn Handklæðaofn
- HS Handsökkvitæki
- GN Gólfniðurfall
- GSN Gegnumstremmisniðurfall
- HL Handlaug
- SV Skolvaskur
- ÞV Þvottavél
- VS Vatnssalerni
- SB Steypibað
- EV Elhúsvaskur
- LR Loftræsting
- NF Niðurfallsrör
- R Reykskynjari
- H Hledslustöð rafbíla
- K: 0,00
- ET Eldvarnarteppi
- Byggingarreitur
- ⊗ Þvottavél/þurrkari
- ➔ Útgangur
- ➔ Björgunarpop
- Inntök Inntök fyrir hitaveitu, vatnsveitu, rafmagn og síma + Rafmagnstafla

Glugga og hurða mál eru karmmál
Öll mál í mm nema annað komi fram

Skráningartafla: Brekkuberg Bláskógabyggð		Skrásetjari: Svanur Þór Brandsson																			
Landeignanúmer: L235229		Kennitala: 03.07.71-3709																			
Matslutunúmer: 01		Dags: 12.2.2024																			
Uppskipting og fjáring		Útgáfa: 5.00																			
D0	D1	D2	D3	D4	Stærðir										D15						
Lokun	Fjmi hæð-röð	Nokun texti	Höfuð-fliðun	Eignar-hald	D5	D6	D7	D8	D9	D10a	D10b	D11	D12	D13	D14	D15					
					Brúðflötur m²	Málflötur m²	Op m²	Brúðflötur m²	Brúðflötur m²	Salarhæð min	Salarhæð max	Brúðflötur m²	Netflötur m²	Elstærarmál m²	Flæktisala skiptarömm m²	Skjárömm m²					
Matsluti					184,7	0,0	0,0	0,0	184,7	184,7				159,1	184,7		595,742				
Botn														721,9			36,9				
01	1. Hæð				184,7	0,0	0,0	0,0	184,7	184,7				685,0	159,1	184,7	685,030				
A	0101	Íbúðarhús	N	0101	152,9				152,9		3,10	4,38	565,9	131,9	152,9	3,70	488,030				
A	0102	Bílhúsi	N	0101	31,8				31,8					3,10	4,38	31,8	3,96				
A	0103	Þakrymi kalt loft	V	0101						184,7				0,00	1,28		107,712				
Athugasemdir																					
Samelgnir summa																					
		Eignar-hald	Nokun texti	V- eignarhald	Nokun texti	Rekstr-regla	Eignarhaldur														
		Eignar-hald	Nokun texti	Elstærarmál m²	Sérstök útmál m²	Sérstök útmál m²	Sérstök útmál m²	Sérstök útmál m²	Sérstök útmál m²	Sérstök útmál m²	Sérstök útmál m²	Sérstök útmál m²	Sérstök útmál m²	Sérstök útmál m²	Sérstök útmál m²	Sérstök útmál m²	Sérstök útmál m²				
0101	Íbúðarhús			184,7	595,742		595,742														
Alls					184,7	595,742		595,742													
Botnplata																					
Hjúpflötir																					
Löð m²																					
Botnplata																					
Matsluti					6700	36,9	184,7	159,1	52,4	263,8											758,6
Yfirlit																					
A rými	D5 Brúðflötur m²	D6 Málflötur m²	D7 Op m²	D8 Brúðflötur m² mek V og F	D9 Brúðflötur m² mek V og F	D10 Brúðflötur m²	D11 Netflötur m²	D12 Elstærarmál m²	D13 Elstærarmál m²												
Snið A lokun	184,7			184,7		685,0	159,1	184,7													
B rými																					
C rými																					
Fylgrymm (F)					184,7																
Aðgangsrými (V)																					
Botnplata	184,7	0,0	0,0	184,7	184,7	721,9	159,1	184,7													
Samtals	184,7	0,0	0,0	184,7	184,7	721,9	159,1	184,7													
Flatarmál nýtingarhúttalls er A rými + B rými, undanskilið er bruttóflatarmál rýma með salarhæð lægri en 1,8 m, samkvæmt skipulagsreglugerð 2013 (breyting var gerð 2015). Nokkun rýma hefur ekki áhrif á útreikning nýtingarhúttalls.																					
Flatarmál til útreiknings nýtingarhúttalls																					
Löð m²																					
184,7																					
Löð m²																					
5.700,0																					
0,0276																					

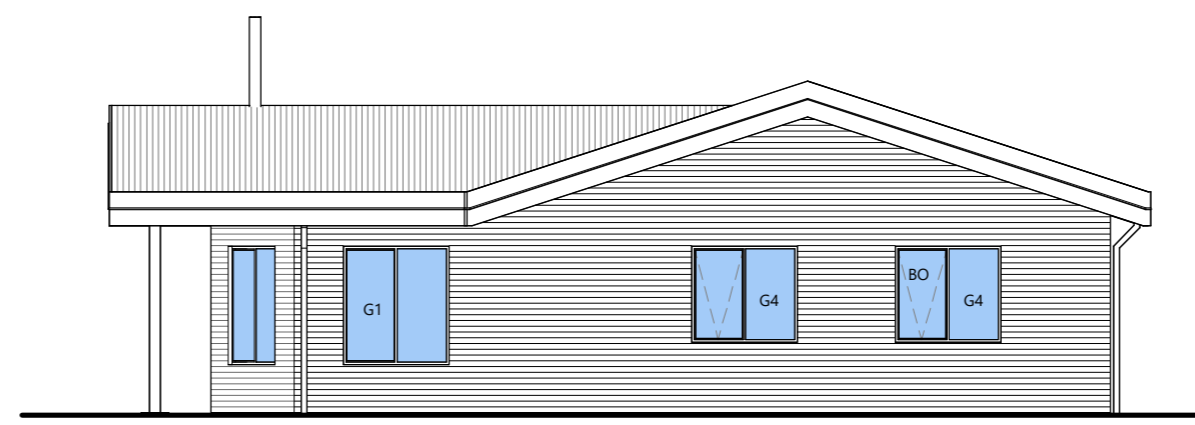
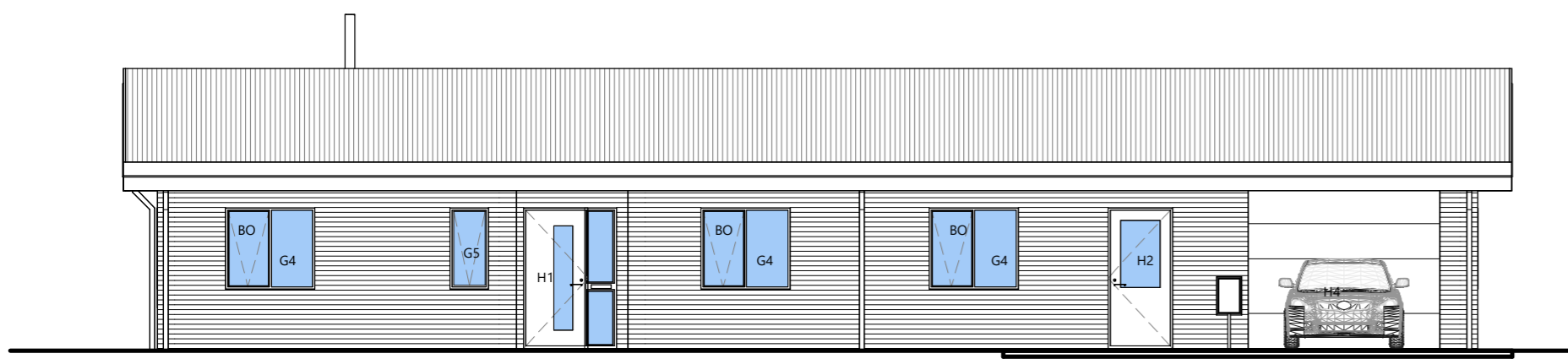
BR	DAGS	BREYTING
1	03.06.24	Þaki breytt úr skjærsperrum í kraftsperrur

Verk:
Brekkuberg Bláskógabyggð

Efni:
Grunnmynd, Snið og Skráningartafla

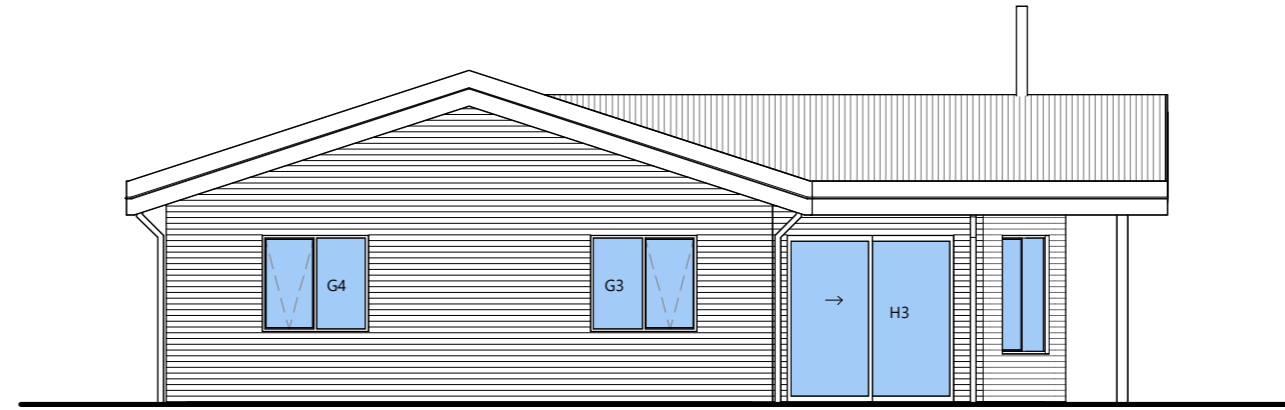
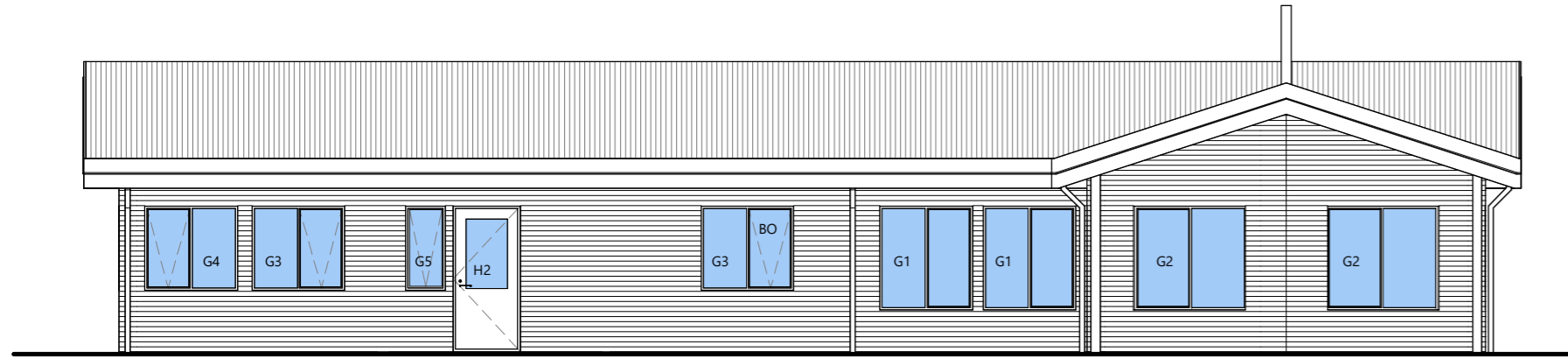
TEIKNAD: SPB	HANNAD: SPB	YFIRFARID: SPB
Hönnunarstjóri (ef annar en aðalhönnuður)		KT:
SAMPYKKT: Svanur Þór Brandsson		KT: 030771-3709
ÚTGÁFA DAGS: 22.03.2024	MKV: SKV. TEIKNINGUM	VERK NR: 24-04-2
Svanur Þór Brandsson BYGGINGARFRÆÐINGUR S: 578-3344 - svanur@sghus.is KT: 030771-3709		A-110





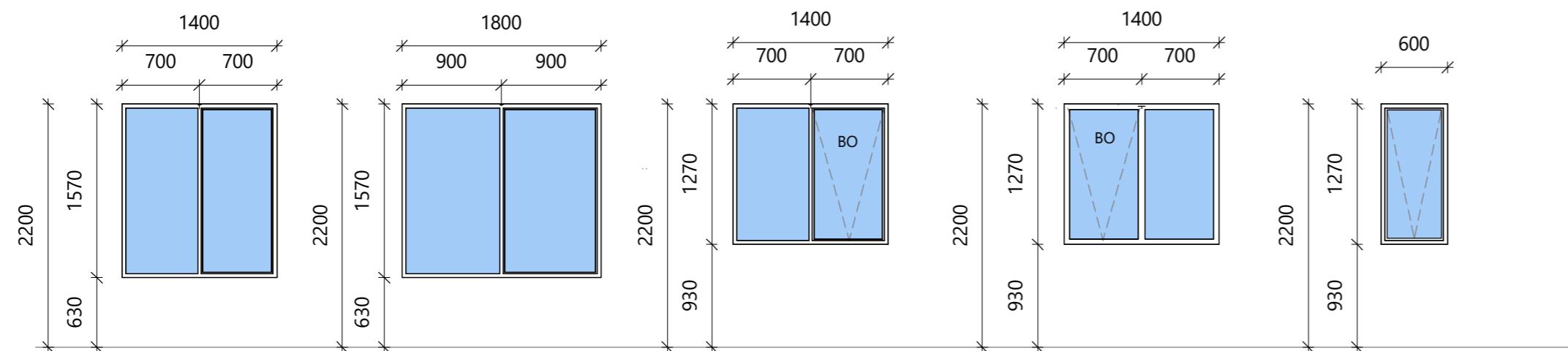
Norður
1 : 100

Austur
1 : 100

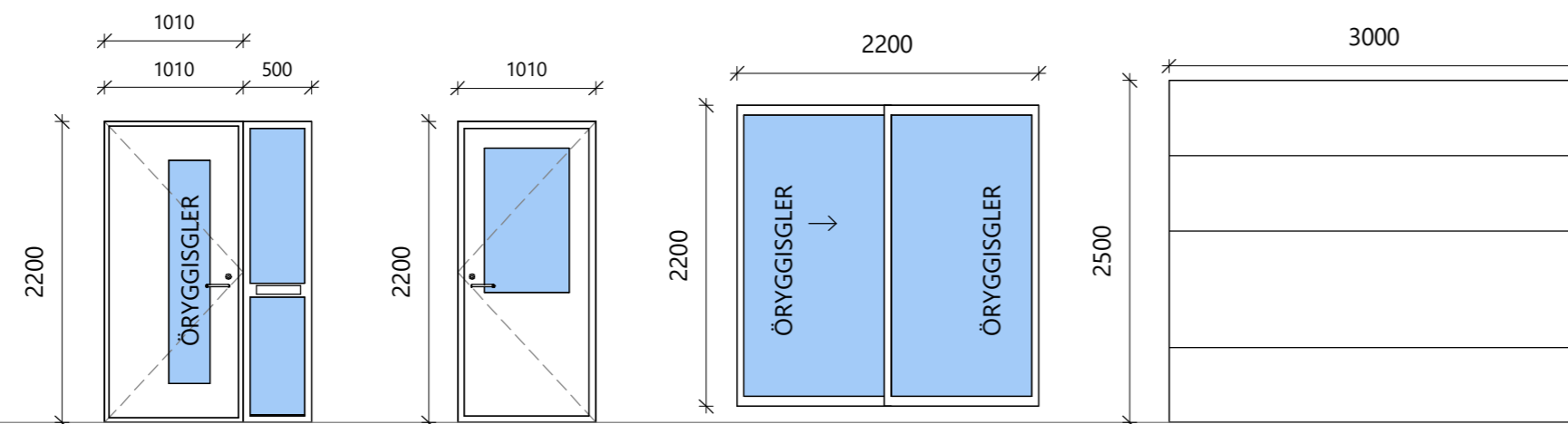


Suður
1 : 100

Vestur
1 : 100



- G1 X 3 STK
• ÁFELLURAUUF ALLAN HRINGINN
• KROSSVIÐSRAUF ALLA HRINGINN
• PÓSTUR Í MIÐJU
• LOKAÐUR GLUGGI
- G2 X 2 STK
• ÁFELLURAUUF ALLAN HRINGINN
• KROSSVIÐSRAUF ALLA HRINGINN
• FAG UPPÍ HÆGRA MEGIN
- G3 X 3-STK
Fag Hægramegin
Björgunarop (BO)
Áfellurauf að innan
Krossviðsrauf allan hringinn
- G4 X 7-STK
Fag Vinstramegin
Björgunarop (BO)
Áfellurauf að innan
Krossviðsrauf allan hringinn
- G5 x 2-STK
Opnaleg fag
Áfellurauf að innan
Krossviðsrauf allan hringinn



- H1 X 1- Stk
3POINT LOCK
ÁFELLURAUUF TOP OG HLIÐAR
KROSSVIÐSRAUF TOP OG HLIÐAR
TIMBURPRÓSKULDUR
OPNUN VINSTRI INN
- H2 X 2- Stk
3POINT LOCK
ÁFELLURAUUF TOP OG HLIÐAR
KROSSVIÐSRAUF TOP OG HLIÐAR
TIMBURPRÓSKULDUR
OPNUN HÆGRI ÚT
- H3 1-STK
Rennihurð
Opnun einsog pila á mynd sýnir
- H4 X 1-Stk
AKSTURSHURÐ BÍLSKÚR
Stálflakahurð á brautum
LITUR HVÍTUR RAL 9010
Án opunarbúnaðar

Skýring gluggapöntun

Gluggar og hurðir skulu vera vottuð framleiðsla skv. BR 112-2012
Mál eru gefinn upp frá ytri brún karms í miðjan póst og eru mál í mm
ÁL/ Tré gluggar og hurðir
Litur að innan: Hvítt Ral 9010
Litur að utan: Hvítt Ral 9010
Björgunarop skulu haldast opin við rýmingu og skal vera hægt að opna þau án lykils eða annarra verkfæra. Á björgunaropum skal vera búnaður sem hindrar að litli börn geti opnað þau meir en 89mm.
Breidd björgunarops skal vera minnst 0,60m á breidd og hæð minnst 0,60m og skal samantöguð breidd og hæð opsins ekki vera minna en 1,5m.

Val á gleri skal vera samkvæmt RB. blaði, VAL GLERGERDA fyrir íbúðarhúsi.

Skýringar

- BO Björgunarop
- K: Kótar
- 5° Halli á þaki í gráðum (°)

BR	DAGS	BREYTING
1	03,06,24	Þaki breytt úr skjærsperrum í kraftsperrur

Verk:
Brekuberg Bláskógabyggð

Efni:
Útlit, Gluggar og Hurðar

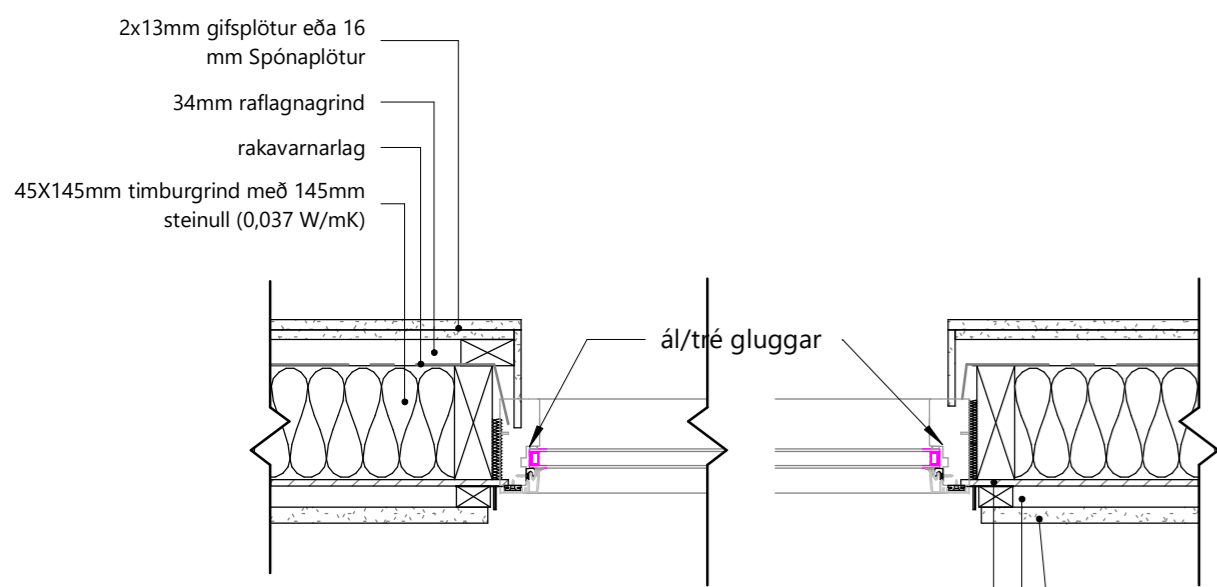
TEIKNAD: SPB	HANNAD: SPB	YFIRFARID: Spb
Hönnunarstjóri (ef annar en aðalhönnuður)		KT:
SAMPYKKT: Svanur Þór Brandsson		KT: 030771-3709
ÚTGÁFA DAGS: 22.03.2024	MKV: SKV. TEIKNINGUM	VERK NR: 24-04-2

Svanur Þór Brandsson
BYGGINGARFRÆÐINGUR
S: 578-3344 - svanur@sghus.is
KT: 030771-3709

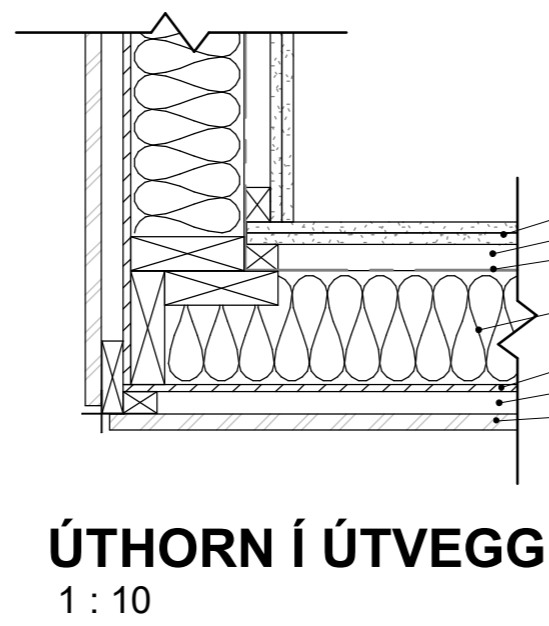
A-120



Gluggar og hurðar
1 : 50



GLUGGAR LÁRÉTT
1 : 10



ÚTHORN Í ÚTVEGG
1 : 10

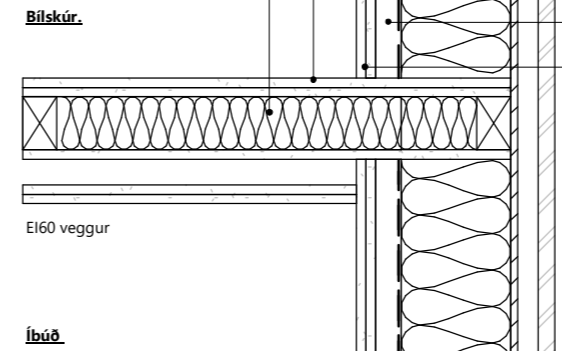
- 2x13mm gífsplötur eða 16 mm Spónaplötur
- 34mm raflagnagrind
- rakavarnarlag
- 45X145mm timburgrind með 145mm steinull (0,037 W/mK)
- 9mm gufuopinn krossviður
- 28mm loftunargrind
- Útanhúsklæning.

Klæðning í flokki 1

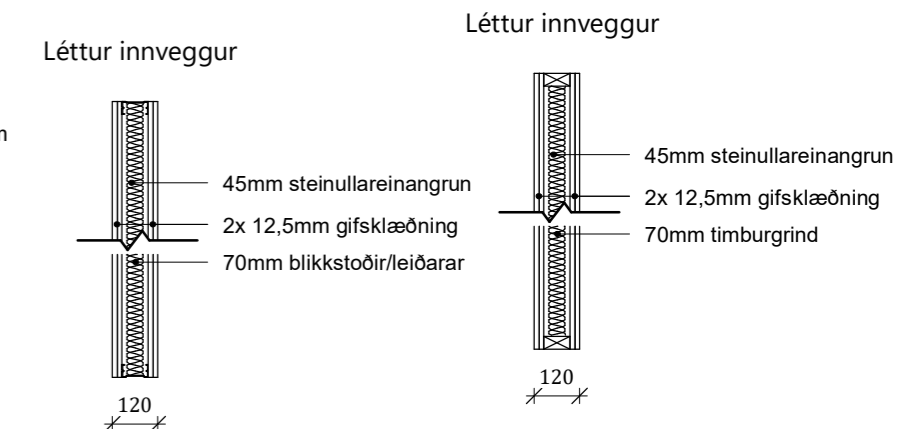
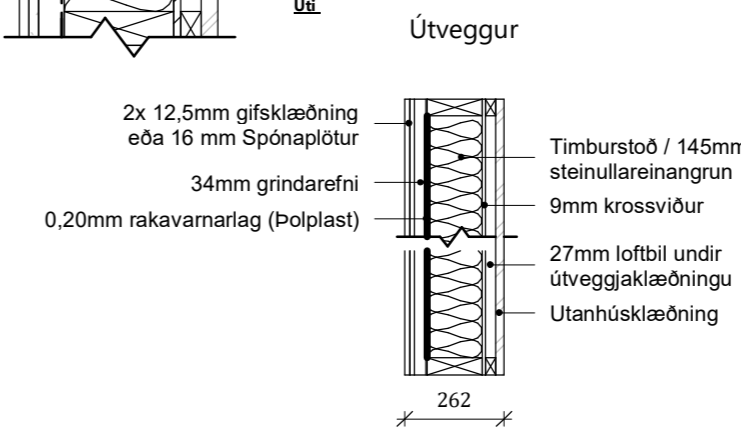
45mm grindarefni / 45mm steinullareinangrun festa skal einangrun við stoðir með t.d 50mm saum c/c 300mm

- Útanhúsklæðning
- 28mm loftbil bakvið útveggjklæðningu
- 9mm gufuopinn krossviður, þetta í öll samskeyti með t.d. olíukítu
- 145mm burðarviður + 145mm steinullareinangrun (0,037 W/mK)
- 0,20mm þolplast, þétt skal þolplast vel við EI60 vegg
- 34mm grindarefni
- 2x 13mm gífsklæðning

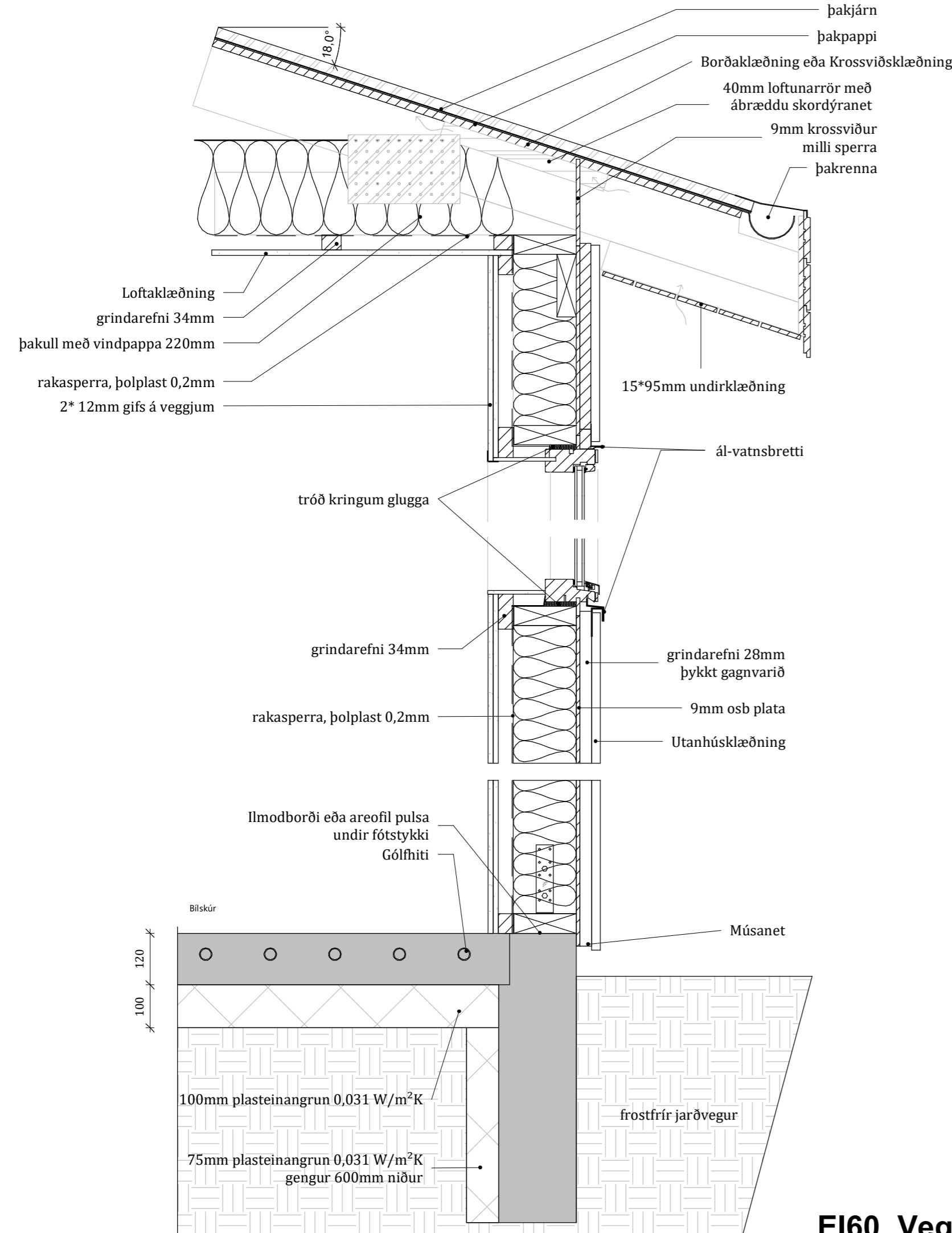
Klæða skal plötur á víxl svo aðeins séu ein samskeyti á stoð. Ekki er heimilt að gata klæðningu á brunaveggjum með t.d. lagnaleiðum.



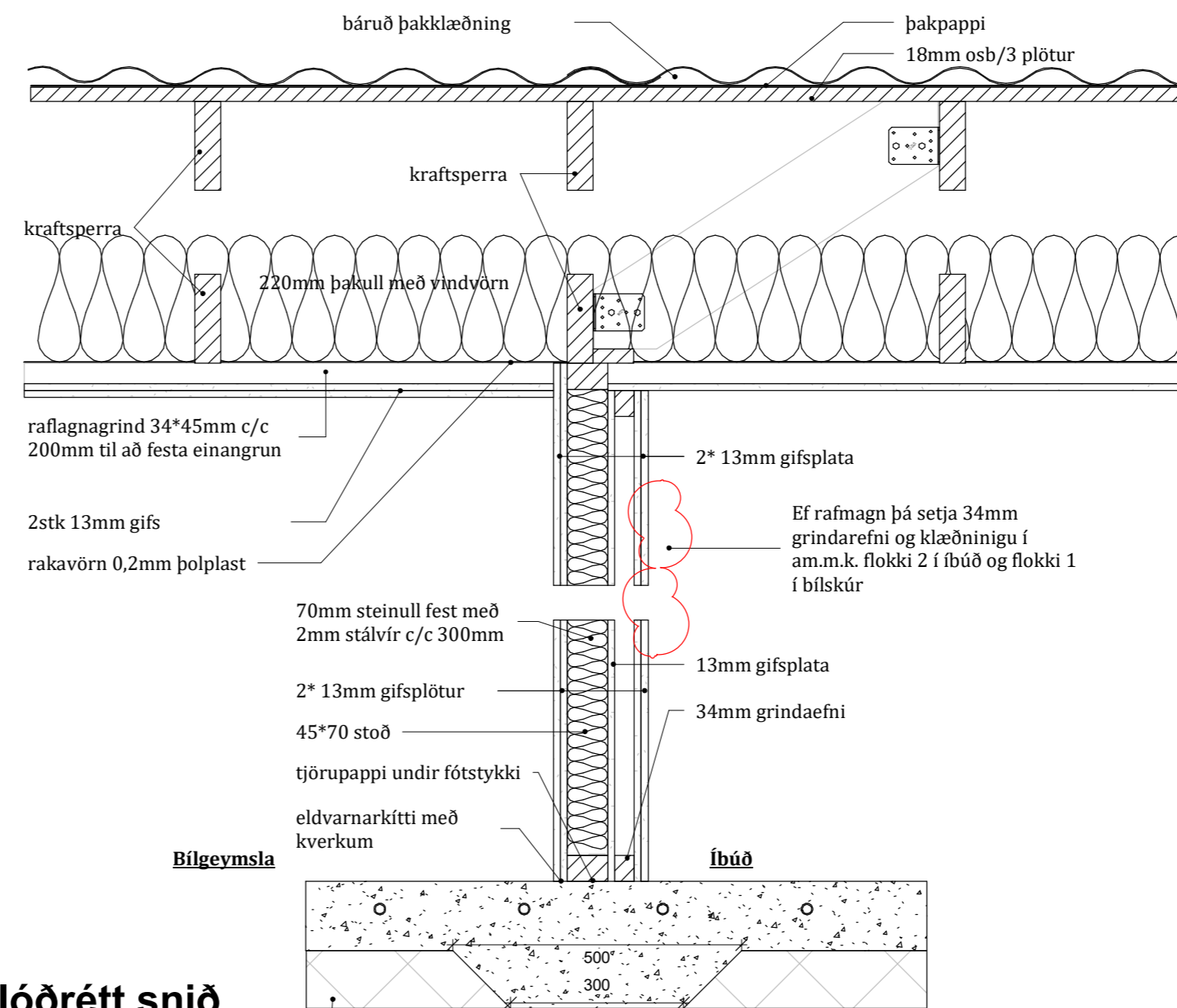
EI_Veggur í útvegg
1 : 10



Veggja yfirlit
1 : 20



Deili í útvegg_ lóðrétt snið 18°
1 : 10



EI60_Veggur lóðrétt snið
1 : 10

100mm plasteinangrun 0,031 W/m²K

BR	DAGS	BREYTING
1	03,06,24	Þaki breytt úr skjærsperrum í kraftsperrur

Verk:
Brekuberg Bláskógabyggð

Efni:
Snið og Deili

TEIKNAD: SPB	HANNAD: SPB	YFIRFARID: SPB
Hönnunarstjóri (ef annar er aðalhönnuður)		KT:
SAMPYKKT: Svanur Þór Brandsson		KT: 030771-3709
ÚTGÁFA DAGS: 22.03.2024	MKV: SKV. TEIKNINGUM	VERK NR: 24-04-2

Svanur Þór Brandsson
BYGGINGARFRÆÐINGUR
S: 578-3344 - svanur@sghus.is
KT: 030771-3709

A-130

SGHUS