

**Almennt:**

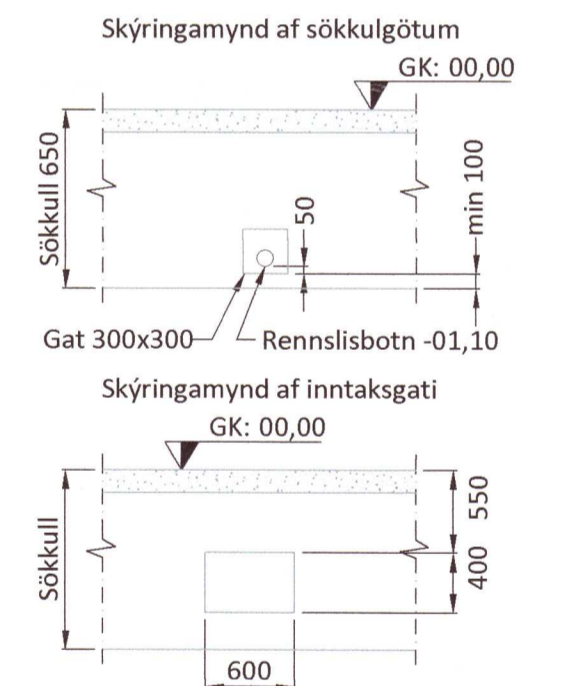
Öll mál skulu staðfest skv. aðaltekningum.  
 Ef eitthvert misræmi er skulu aðaltekningar vera ráðandi,  
 þó ber að láta hönnuði vita af misræmi.

**Skýringar - Steinsteypa og bendistál**

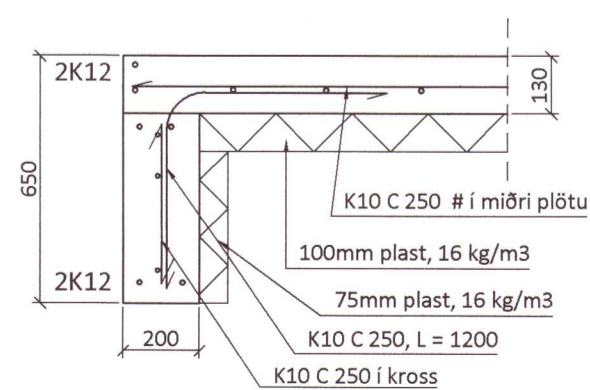
**Styrkleikaflokkar efnis:**

Steypa: C25/30-22-S3-2b  
 Bendistál: B500C

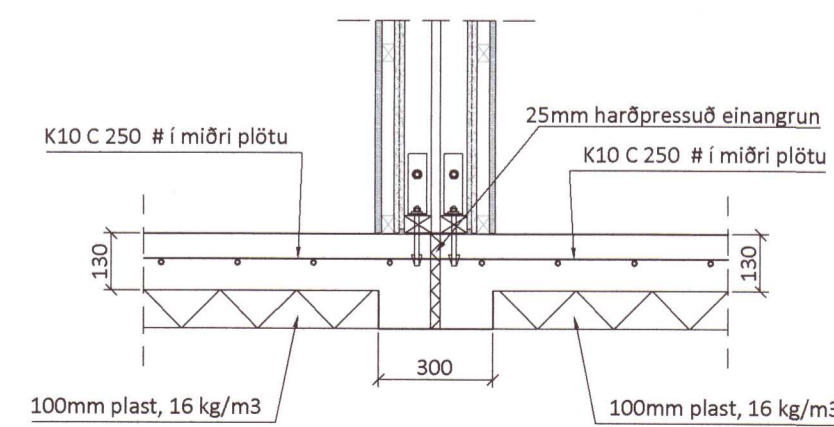
Í stað K10 C250 grindar í sökkul er heimilt að nota 6 mm net með 150 mm möskvum. Einnig er heimilt að nota 6 mm net með 150 mm möskvum í stað K10 C250 grindar í plötu.



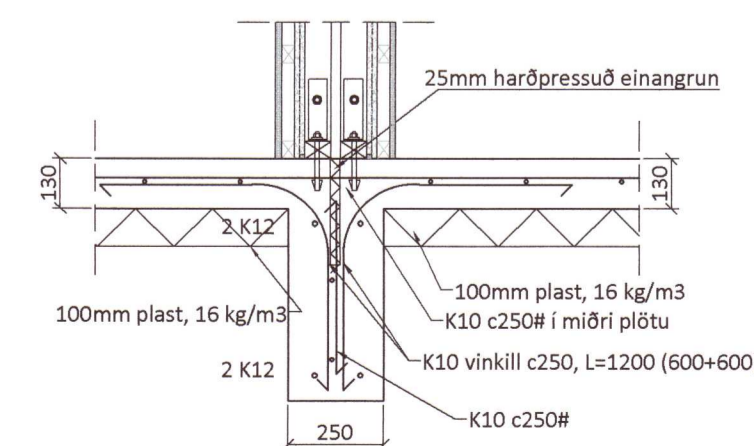
**A** SNID  
161 1:20



**B** SNID  
161 1:20



**C** SNID  
161 1:20



20211092

Öll mál eru í millimetrum, nema annað sé tekið fram.

Br: Breyting Dags: Samþ:

VERKHEITI: Brekkuholt 8a-8d 806 Selfoss	TEIKNINÚMÉR: 161
VERKHLUTI: Burðarvirki Grunnmynd sökkla yfirlit, deili	ÚTGÁFA: A1
Hönnuður: Leifur Örn Leifsson kt. 150982-4139	Bláskráður: A-2
Yfirfarið af hönnunarstjóra: Bent Larsen Fróðason kt. 141177-3469	DAGS: 24.03.21
<b>LARSEN</b> HÖNNUN OG RÁÐGJÖF	VERKNR: 20-88
Bent Larsen Fróðason Byggingarfræðingur B.Sc Sími 844-7699 tölvupóstur: bent@larsenhr.is	MKV: 1:75 1:20