

Umhverfis- og tæknisvið Uppsveita  
**Yfirfarið**  
 12 MAY 2021  
*S. Þ. Steinhilmarsson*  
 Fl. Byggingarfulltrúi

**Almennt:**

Öll mál skulu staðfest skv. aðalteikningum. Ef eitthvert misræmi er skulu aðalteikningar vera ráðandi, þó ber að láta hönnuði vita af misræmi. Öll mál eru í millimetrum, nema annað komi fram.

**Skýringar - trévirki veggja**

Allur viður er C24 eða betri. Allan við utanhúss skal fúaverja. Allur saumur og festingar utanhúss skulu vera heitzinkhúðaðar eða ryðfrjár. Allar stoðir og lausholt eru  $\frac{4}{15}$  nema annað sé tekið fram. Bil á milli miðjulinu stoða skal ekki vera meira en 600 mm. Utan á grind komi 9 mm gufuopinn rakaþolinn krossviður (t.d. grenikrossviður). Krossviður festist með  $\frac{2}{50}$  C150 í rakaþolið lím. Þétting (Aerofil-pulsa eða Illmod þéttingborði) komi undir fótstycki, einnig skal setja vindpappa undir fótstycki, sem kemur þá á milli steypu og fótstykkis.

**Festingar á öllum samskeytum:**

Öll horn og einingasamskeyti skal víxlskrúfa saman með 6x80mm skrúfum c/c 400mm.

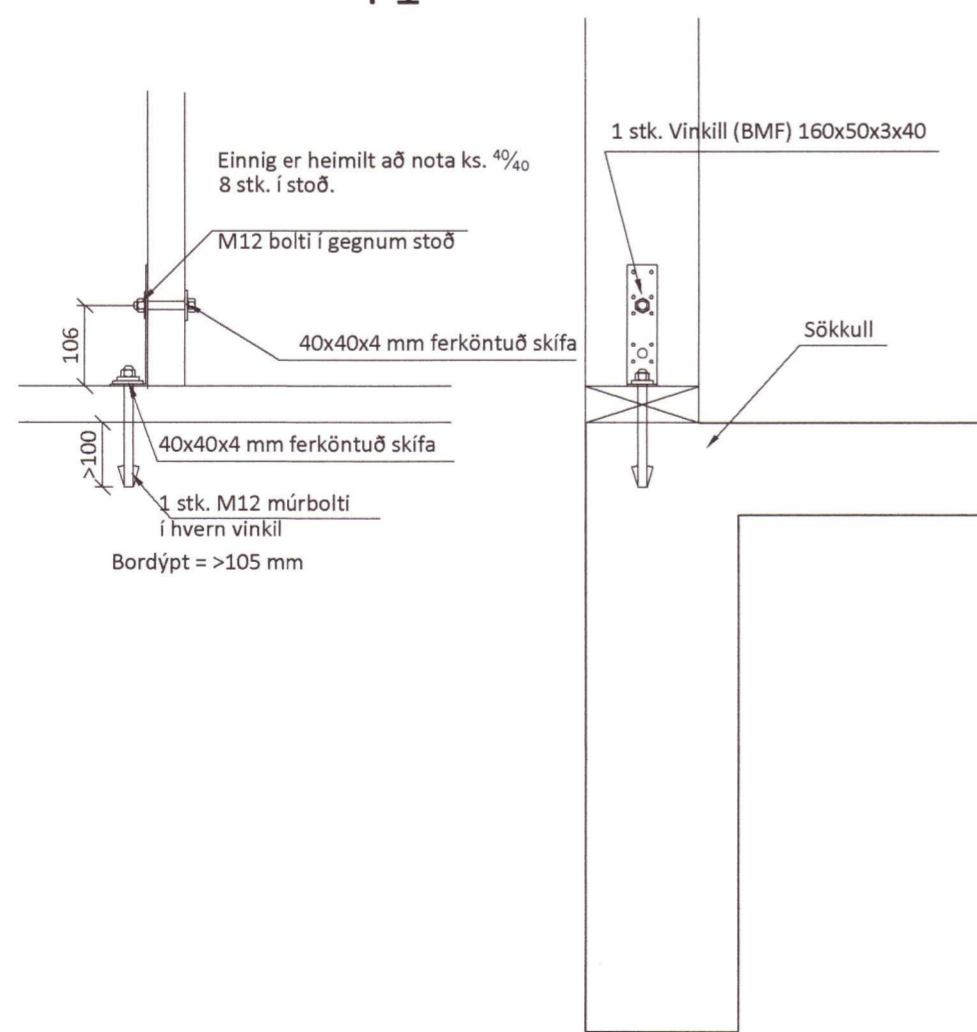
**Festing á fótstycki**

Múrbolti M12 C600 koma í gegnum fótstycki. Bordýpt = 105 mm og snertidýpt bolta við steptan flöt => 80 mm.

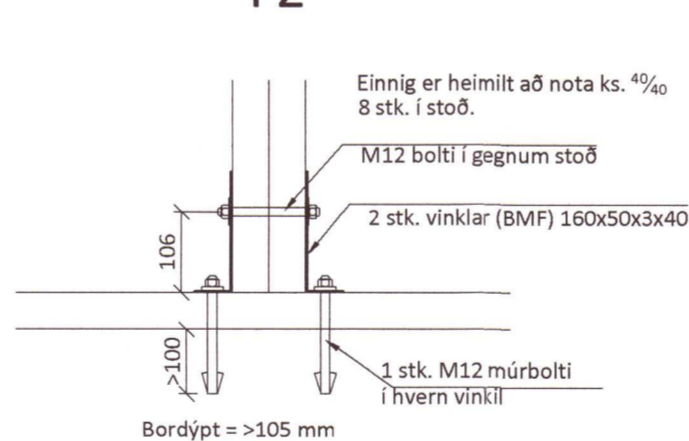
**F1 - F6**

sjá sérmyndir.

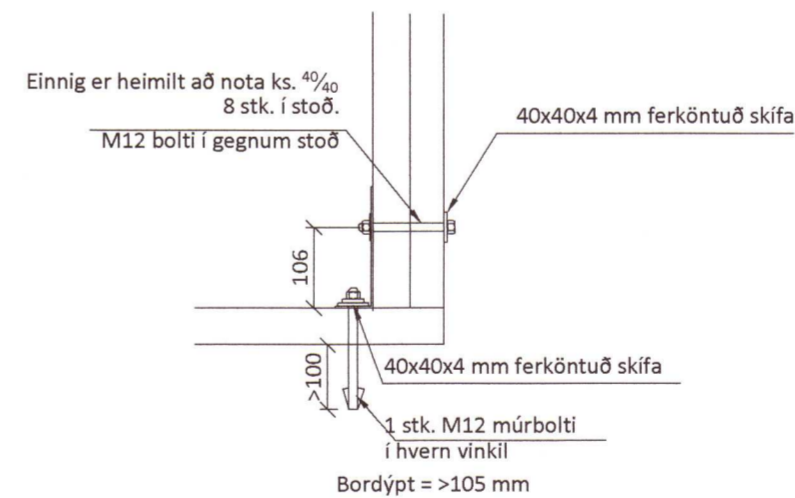
**F1**



**F2**



**F4**



20211095

Öll mál eru í millimetrum, nema annað sé tekið fram.

Br: Breyting Dags: Samp:

VERKHEITI: Brekkuholt 8a-d 806 Selfoss TEIKNINUMER: 200

VERKHLUTI: Burðarvirki ( yfirlit ) Grunnmynd veggja og deili ÚTGÁFA: A1

Hönnuður: Leifur Örn Leifsson kt. 150982-4139 Samþykkt: [Signature] BLADSTÆRÐ: A-2

Yfirfarið af hönnunarstjóra: Bent Larsen kt. 141177-3469 Samþykkt: [Signature] DAGS: 24.03.21

**LARSEN** HÖNNUN OG RAÐGJÖF Bent Larsen Fróðason Byggingafræðingur B.Sc Sími 844 7699 tölvupóstur: bent@larsenhr.is VERKNR: 20-88 MKV: 1:75 1:10