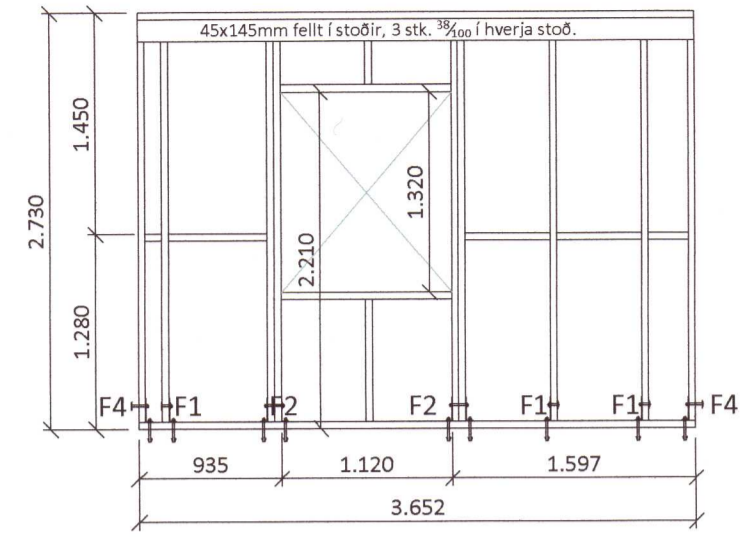
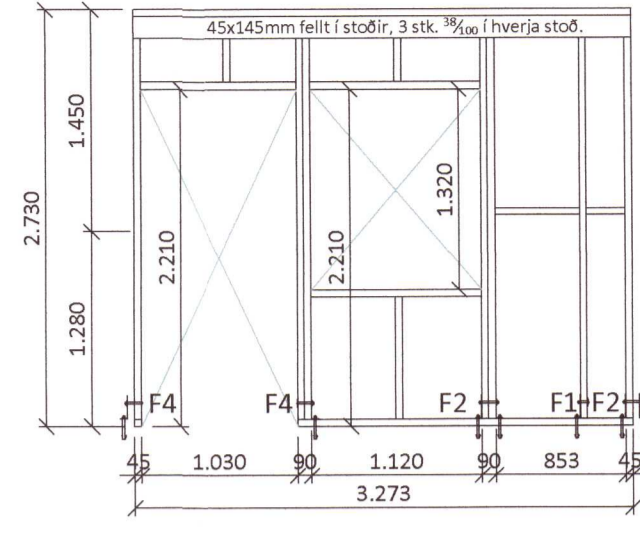


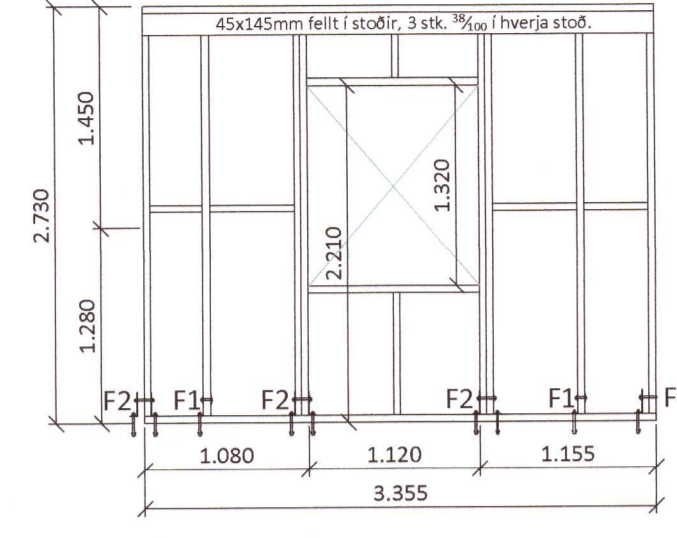
Grind nr. 19



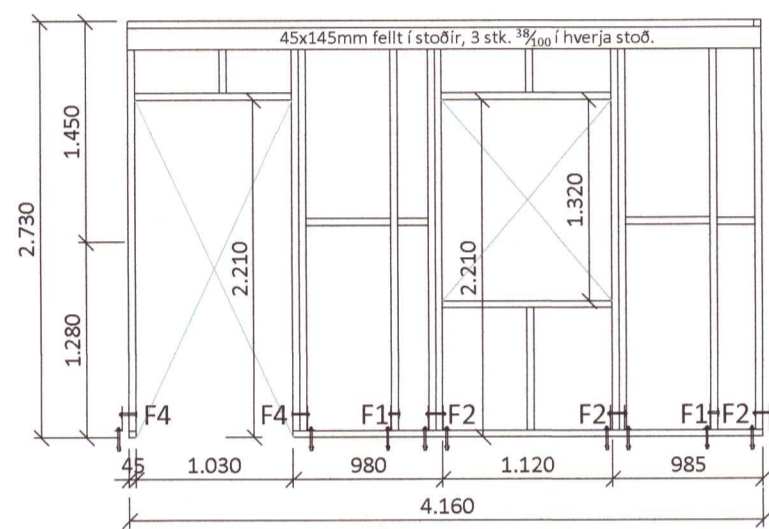
Grind nr. 18



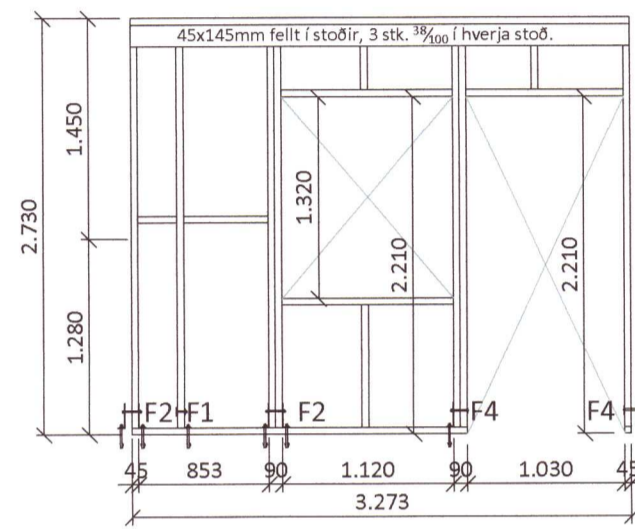
Grind nr. 17



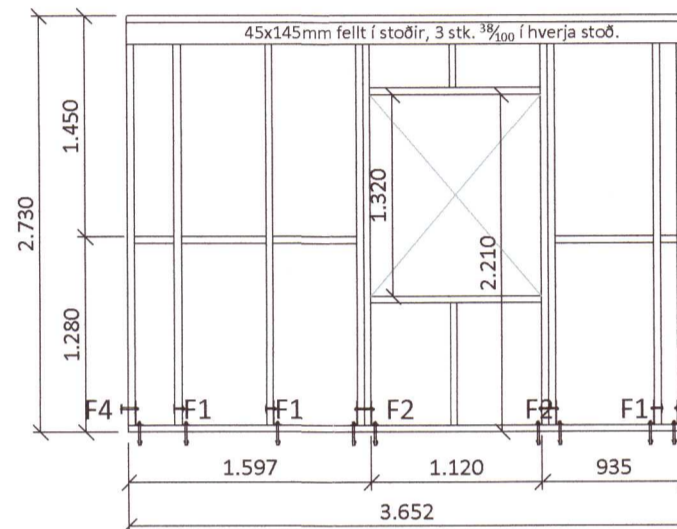
Grind nr. 16



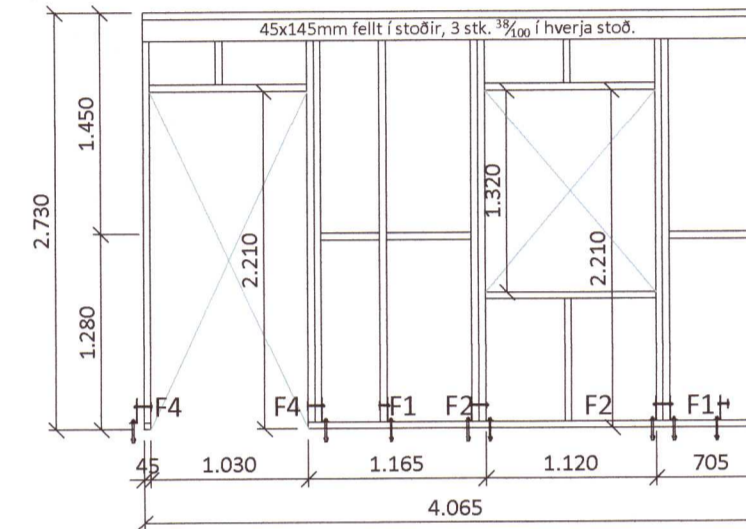
Grind nr. 15



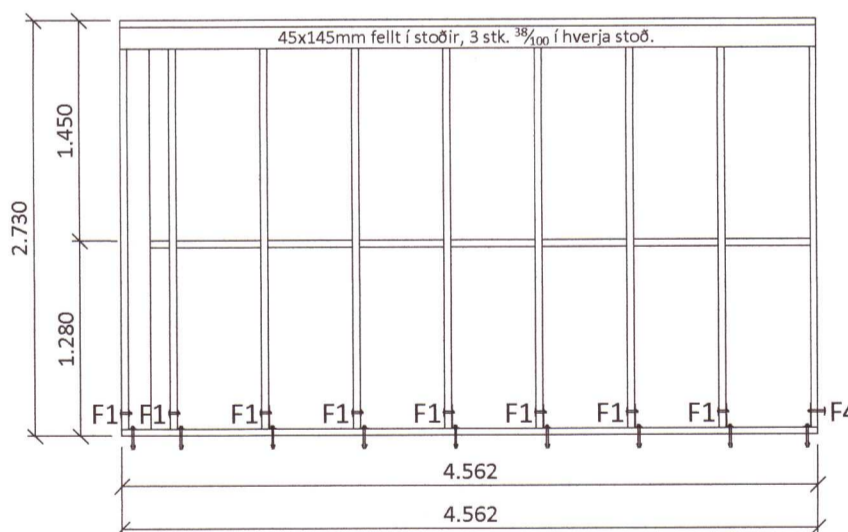
Grind nr. 14



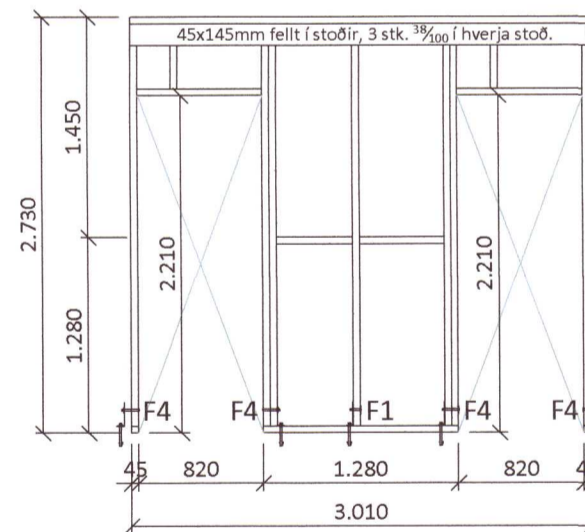
Grind nr. 13



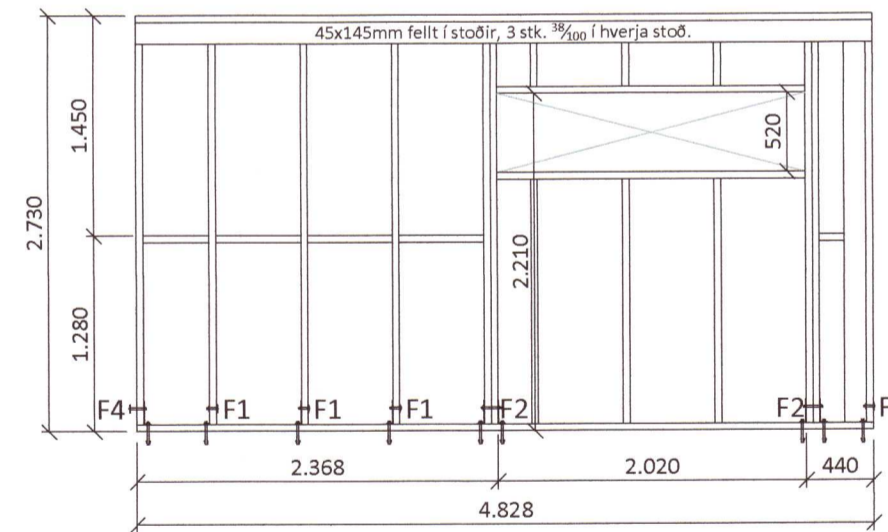
Grind nr. 12



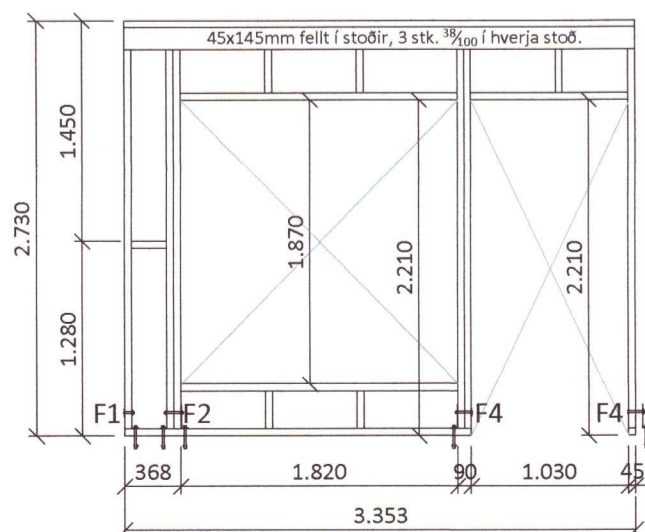
Grind nr. 11



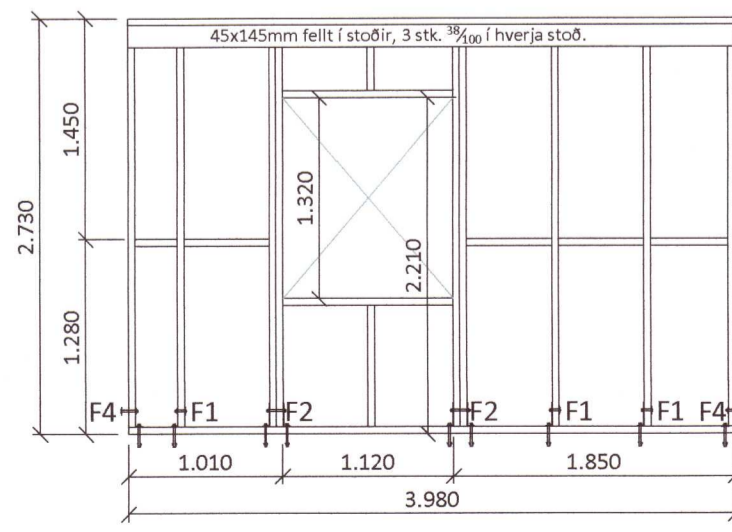
Grind nr. 10



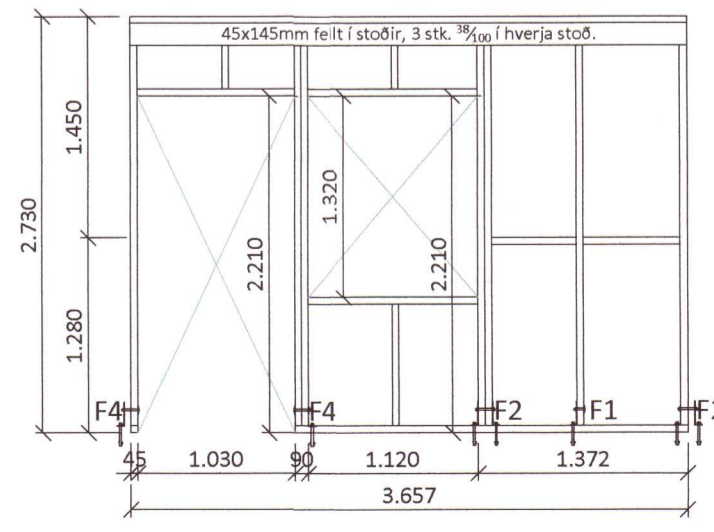
Grind nr. 9



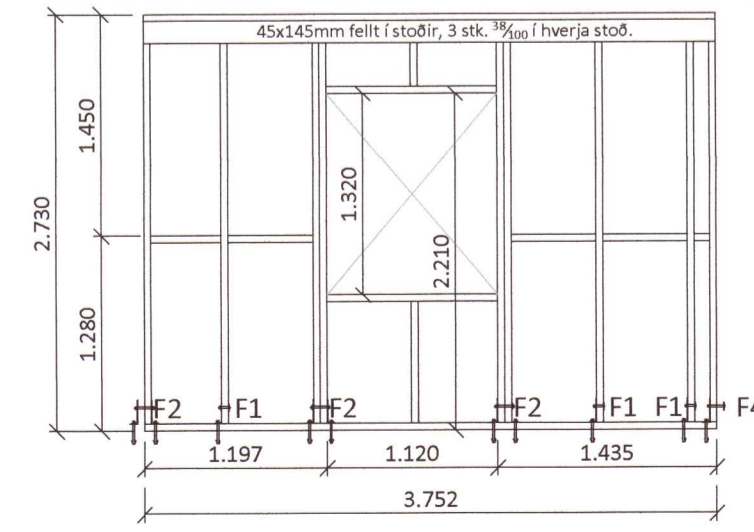
Grind nr. 8



Grind nr. 7



Grind nr. 6



Grind nr. 5

Almennt:

Öll mál skulu staðfest skv. aðalteikningum. Ef eitthvert misræmi er skulu aðalteikningar vera ráðandi, þó þer að láta hönnuði vita af misræmi. Öll mál eru í millimetrum, nema annað komi fram.

Skýringar - trévirki veggja

Allur viður er C24 eða betri. Allan við utanhúss skulu fúaverja. Allur saumur og festing utanhúss skulu vera heitzinkhúðaðar eða ryðfriar. Allar stoðir og lausholt eru 45x145 nema annað sé tekið fram. Bil á milli miðjúlínu stoða skal ekki vera meira en 600 mm. Utan á grind komi 9 mm gufuopinn rakaþolinn krossviður (t.d. grenikrossviður). Krossviður festist með 28/50 C150 í rakaþolið lím. Þétting (Aerofil-pulsa eða Illmod þéttiborði) komi undir fótstykki, einnig skal setja vindpappa undir fótstykki, sem kemur þá á milli steypu og fótstykkis.

Festingar á öllum samskeytum:

Öll horn og einingasamskeyti skal víxlskrúfa saman með 6x80mm skrúfum c/c 400mm.

Festing á fótstykki

Múrboltar M12 C600 koma í gegnum fótstykki. Borddypt = 105 mm og snertidýpt bolta við steyptan flöt => 80 mm.

F1 - F6 sjá sérmyndir.

20211176

Öll mál eru í millimetrum, nema annað sé tekið fram.

Br: Dags: Samp:

VERKHEITI: Brekkuholt 10a-c 806 Selfoss	TEIKNUNUMÉR: 203
VERKHLUTI: Burðarvirki Ásýnd grindur	ÚTGÁFA: A1
Hönnuður: Leifur Örn Leifsson kt. 150982-4139 Yfirfarið af hönnunarstjóra: Bent Larsen kt. 141177-3469	Samþykkt: <i>[Signature]</i> DAGS: 24.03.21
BLADSTÆRD: A-2	VERKNR: 20-89
LARSEN HÖNNUN OG RÁÐGJÖF	Bent Larsen Fróðason Byggingaræðingur B.Sc. Sími 844-7699 tölvupóstur: bent@larsenhr.is
	MKV: 150