

Frágangur á aukasamskeytum ef einhver eru.

2x25	2x25
2 x 180 x 1200 alímt	

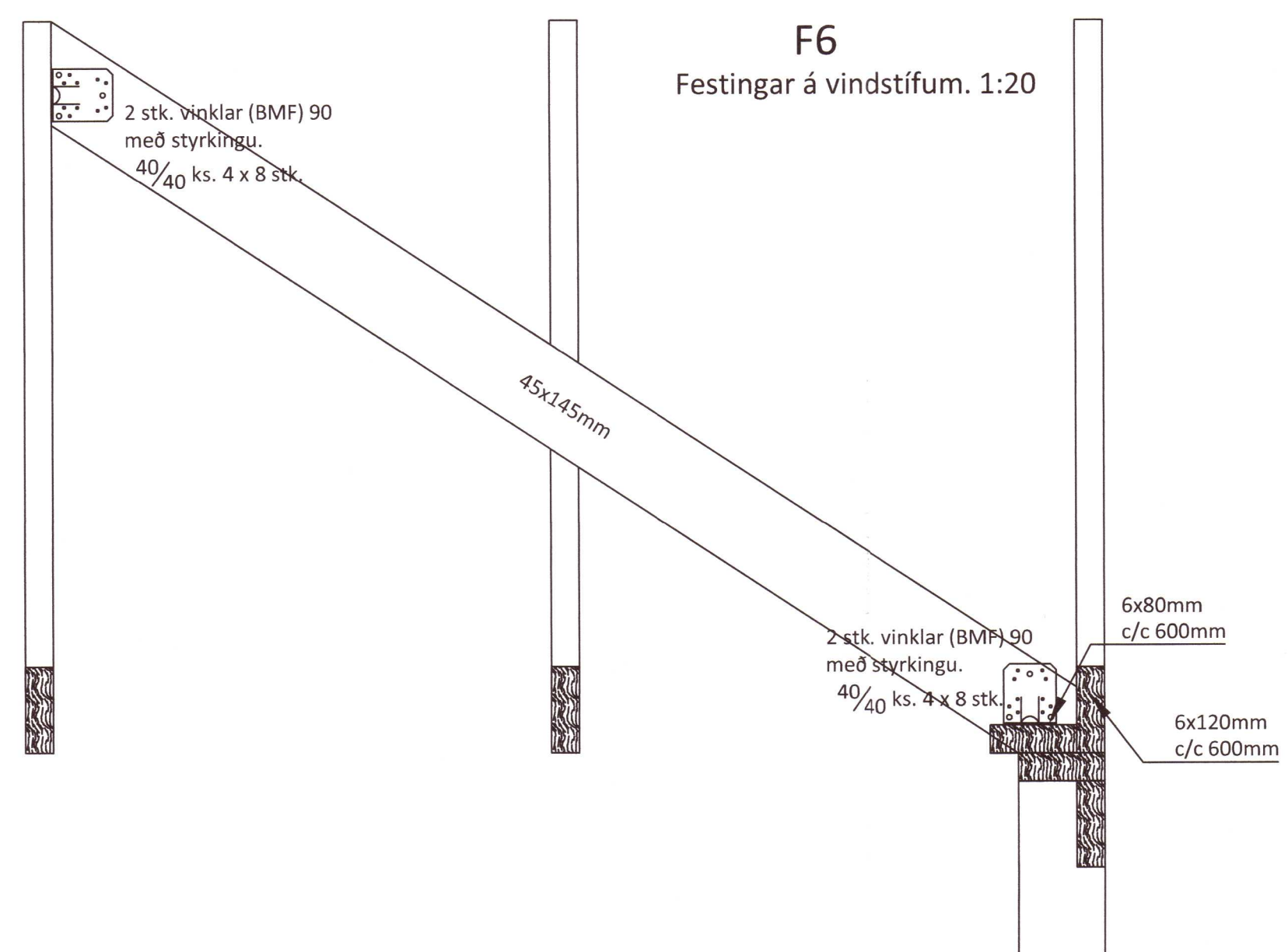
Efni í sperru:
Kjálkar 45
Togband 195
Stafir 45

Sperrur, skýringatexti:

Efnisgæði:
Timbur: C24
Laskar: 15 mm grenikrossviður
Stærð: Breidd x lengd í mm.
Alímdur beggja megin.
Saumur 28/50 nema annað komi fram.

Álag:
Eiginálág: 0,7 kN/m²
Snjóálag: 2,1 kN/m²
Vindálag: 1,4 kN/m²

Millibili á milli sperra er 900 mm
Öll mál eru í millimetrum, nema annað komi fram.
Staðlar: ÍST/EC.



Umhverfis- og tæknisvið Uppsveita
Yfirfarið
12 MAY 2021
Bent Larsen
Fh. Byggingarfulltrúi

Almennar skýringar - þakvirki

Öll mál skulu staðfest skv. aðaltekningum.
Ef eitthvert misræmi er skulu aðaltekningar vera ráðandi, þó ber að láta hönnuði vita af misræmi.

Allur viður er C24 eða betra.
Við utanhúss skal fúverja. Allur saumur og festingar utanhúss skal vera með heitinkhúð eða ryðfrítt. Þak þéttklæðist með borðaklæðningu (25/150) er festist með heitgalv. saum 31/70 (3"), minnst 3 stk. í sperru/borð, 1 m inn á þakbrúnir skulu koma 4 stk. í sperru/borð.

Loftun skal gerð með 2 x 6stk. Ø40 í hvert sperrubil.

Festingar:

F1
Þakásanker (BMF) nr. 290, 2 stk. kamsaumur, 40/40 4x7 stk.

F6
Sjá sértekningar.

20211199

Öll mál eru í millimetrum, nema annað sé tekið fram.

Br: Breyting	Dags: 24.03.21	Samþ: 20-87
--------------	----------------	-------------

VERKHEITI: Brekkuholt 4a-d 806 Selfoss	TEIKNUNUMÉR: 273
VERKHLUTI: Burðarvirki Grunnmynd þaks	ÚTGÁFA: A1
Hönnuður: Leifur Örn Leifsson kt. 150982-4139	Samþykkt: [Signature]
Yfirfarið af hönnunarstjóra: Bent Larsen kt. 141177-3469	Samþykkt: [Signature]
LARSEN HÖNNUN OG RÁÐGJÖF	Bent Larsen Fróðason Byggingarfræðingur B.Sc. Sími 844 7699 tölvupóstur: bent@larsenhr.is