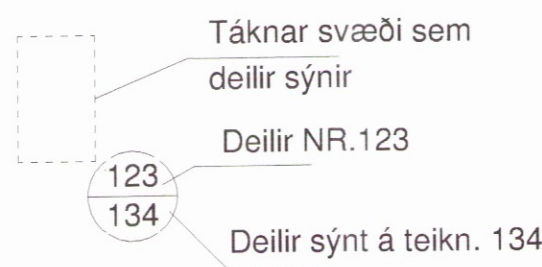
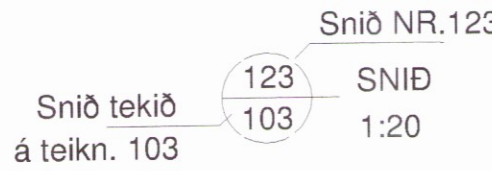
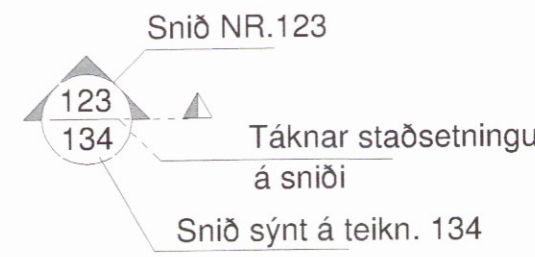


Skýringar á táknum:

Öll mál eru annað hvort í metrum eða millimetrum.
Hæðarkvótur eru í metrum.

- K = 00,00 Tákna hæð 0,00 á sniðum
- K = 00,00 Tákna hæð 0,00 á láréttum flötum
- A Tákna hæð
- B Tákna plötuþykkt



- B Merkir Biti
- S Merkir Súla
- V Merkir Veggur
- U Merkir Undirstaða

U001-Y Merkir Undirstöðu 001 sem sýnd er á teikningu Y

Almennar skýringar:

ÖLL VINNA SKAL VERA Í SAMRÆMI VIÐ TEIKNINGAR ÞESSAR, VERKLYSINGU ÞAR SEM UM HANA ER AÐ RÆÐA, KRÖFUR BYGGINGARREGLUGERÐAR OG VIDEIGANDI STAÐLA.

SANNREYNA SKAL ÖLL MÁL OG AÐSTÆÐUR Á VERKSTAÐ AÐUR EN VINNA HEFST.

TRYGGJA SKAL STÖÐUGLEIKA MANNVIRKJA Á ÖLLUM STIGUM VERKSINS MEÐ TÍMABUNÐNUM STÍFINGUM, FESTINGUM EDA Á ANNAN VIÐURKENNDAN HÁTT.

Bendistál:

STÁL MERKT K ER KAMBSTÁL OG SKAL VERA B500NC SAMKVÆMT ÍST NS 3576-3:2005
d TÁKNAR ÞVERMÁL BENDISTÁLSSTANGAR

Tákn:

- K 10 c300 TÁKNAR 10mm KAMBSTÁL MEÐ 300mm BIL MILLI JÁRNA
- K 10 c300 HH TÁKNAR 10mm KAMBSTÁL MEÐ 300mm BIL MILLI JÁRNA Á HVORRI HLID VEGGJAR EDA PLÖTU
- K 257 TÁKNAR BENDIMOTTUR MEÐ As=257

- TÁKNAR JÁRN ALMENNT OG Í NEDRI BRÚN PLÖTU OG Í FJÆRBRÚN VEGGJAR
- TÁKNAR JÁRN Í EFRRI BRÚN PLÖTU OG Í NÆRBRÚN VEGGJAR
- TÁKNAR SKEYTINGU JÁRNA
- TÁKNAR JÁRN SEM BEYGIST UPP
- TÁKNAR JÁRN SEM BEYGIST NIÐUR
- SÝNIR STEFNU Á JÁRNUM NÆST BRÚN
- TÁKNAR TVÖ LÖÐRÉTT JÁRN SEM KOMA VIÐ GÓLFSÍÐ OP Á NÆSTU HÆÐ FYRIR OFAN
- TÁKNAR DREIFILÍNU JÁRNA Á MILLI PLÖTUBRÚNA
- K20 c200 STANGIR d = 20mm, LENGD 6000mm MIÐJUBIL 200mm DREIFT YFIR MERKT SVÆÐI
- K12 c200 LYKKJA, d = 12mm, MIÐJUBIL 200mm, KLIPPILENGD 1500 mm.

Steypuhula:

BYGGINGARHLUTAR AÐSTÆÐUR	STEYPUHULA NEMA SÉRTEIKNING SÝNI ANNAN.	
	PLÖTUR mm	VEGGIR, BITAR OG STÖÐIR mm
INNANHÚSS OG ÚTVEGGIR EINANGRADIR AÐ UTAN	25	25
UTANHÚSS	40	40
VEGGIR AÐ FYLINGU OG UNDIRSTÖÐUR	40	40
PAR SEM STEYPT ER BEINT Á FYLINGU	75	75
PAR SEM PLATA ER STEYPT Á EINANGRUN Á FYLINGU	40	40

STEYPUHULA Á BURÐARJÁRN SKAL ÞÓ HVERGI VERA MINNI EN d+10mm ÞANNIG SKAL GENGID FRÁ BENDINGU Í MÖTUM, AÐ ALLAR STANGIR SÉU Á ÞEIM STAÐ SEM TIL ER ÆTLAST SKV. UPPDRÁTTUM OG TRYGGT SÉ AÐ ÞÆR HREYFIST EKKI ÞEGAR STEYPT ER. SKAL Í ÞVÍ SKYNI NOTA FJARLÆGDARKUBBA OG STÖLA.

VIKMÖRK Á STAÐSETNINGU JÁRNA Í ÞVERSNÍÐI ER ±10mm

Steinsteypa:

STEINSTEYPA, GÆÐI, FRAMLEIÐSLA, MEDFERD OG PRÓFANIR SKULU VERA Í SAMRÆMI VIÐ ÍST EN 206:2013

STEYPUGÆÐI EINSTAKRA STEYPTRA BYGGINGARHLUTA:

STAÐSETNING	STYRKLEIKA FLOKKUR	ÁREYTTIS FLOKKUR	LOFT (%)	SEMENT (kg/m³)	V/S HLUTFALL	FJADURSTUÐULL (GPa)
UNDIRSTÖÐUR OG GRUNNPLATA	C25/30	XC2/XC3	≥ 5,0	≥300	≤0,55	≥ 23,2
VEGGIR EIN. AÐ UTAN, STEYPA, INNANHÚSS, ÁSTEYPA	C30/37	X0/XC1	≥ 5,0	≥300	≤0,50	≥ 24,8
MANNVIRKI UTANHÚSS OG Á LÖÐ	C30/37	XF3	≥ 5,0	≥330	≤0,45	≥ 24,8
HOLPLÖTUR	> C50/60 *	X0/XC1	*	*	*	*

- VIKMÖRK Í LOFTINNIHALDI: +3,0%/-0,0%
- KORNASTÆRD (mm): ≤22 (RAUFASTEYPA < 16)
- CL-FLOKKUR: CL 0,2
- ÞJÁLNFLOKKUR: S2,S3

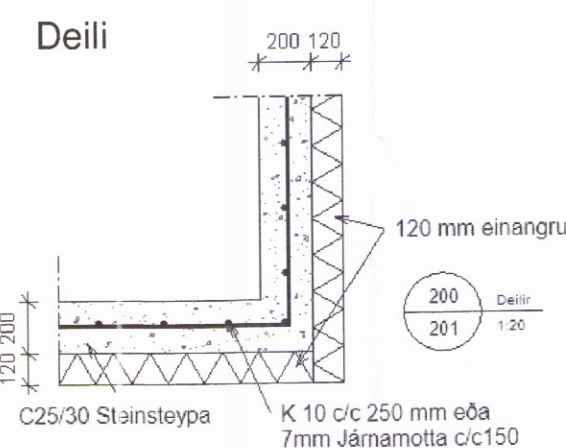
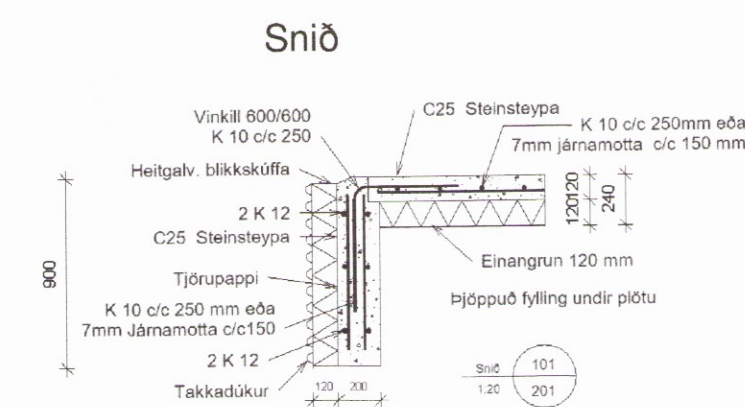
*: GÆÐI OG GERD STEYPU Í HOLPLÖTUR ER ÁKVEÐIN AF FRAMLEIÐANDA HOLPLATNA, HÁÐ SAMPYKKI VERKKAUÐA

Beyging og skeyting járna:

ÞVERMÁL JÁRNA, d	mm	8	10	12	16	20	25
D, LYKKJUR OG VINKLAR	mm	32	40	48	64		
D, BURÐARJÁRN	mm		60	72	96	120	150
SKEYTILENGD JÁRNA S	mm	450	550	650	850	1100	1400
FESTILENGD JÁRNA F	mm	350	400	500	650	800	1000

EF SKEYTT ER MEIRA EN ÞRÍÐJA HVERT JÁRN Í SAMA ÞVERSNÍÐI SKAL AUKA SKEYTILENGD UM 40%

Veggendingar, almenn snið og deili



Álagsforsendur:

NOTÁLAG:

ÁLAGSTILHÖGUN ER Í SAMRÆMI VIÐ ÍST EN 1990:2002, ÍST EN 1991-1-1:2002 OG ÞJÓÐARVIÐAUKA STAÐLARÁÐS ÍSLANDS
ÞÖK : 0,4 kN/m²
GÖLF: 3,0 kN/m²
AUKANOTÁLAG VEGNA LÉTTRA VEGGJA: 1,0 kN/m²

VINDÁLAG:

VINDÁLAG REIKNAST SAMKVÆMT ÍST EN 1991-1-4:2005, ÁSAMT ÞJÓÐARVIÐAUKA STAÐLARÁÐS ÍSLANDS.

GRUNNGILDI VINDHRAÐA ER 36,0 m/s ÁSAMT TILHEYRANDI FORMSTUÐLUM. HRYFISFLOKKUR (TERRAIN CATEGORY) II VIÐMIÐUNARHÆÐ HÚSS ER h = 6,2m, GRUNNGILDI VINDÁLAGS ER 1,67 kN/m² FORMSTUÐLAR INNRA VINDÁLAGS ERU cpi = +0,2/-0,3

SNJÓÁLAG:

SNJÓÁLAG REIKNAST SAMKVÆMT ÍST EN 1991-1-3:2003, GRUNNGILDI SNJÓÁLAGS ER 2,1 kN/m² (SVÆÐI 1) KENNIGILDI SNJÓÁLAGS Á ÞÖK ER 1,0 kN/m², SNJÓSÖFNUN REIKNAST SÉRSTAKLEGA ÁSAMT ÞJÓÐARVIÐAUKA STAÐLARÁÐS ÍSLANDS.

JARÐSKJÁLFTAÁLAG:

JARÐSKJÁLFTAÁLAG REIKNAST SAMKVÆMT ÍST EN 1998-1:2004, ÁSAMT ÞJÓÐARVIÐAUKA STAÐLARÁÐS ÍSLANDS. HÖNNUNARHRÖÐUN ER 0,5g, MIKILVÆGISFLOKKUR III, OG JARÐVEGSFLOKKUR A.

Heildar lárétt jarðskjálftaálag: $\gamma \times AED = 1,2 \times 0,625W = 0,75W$
Heildar löðrétt jarðskjálftaálag: $\gamma \times AEDv = 1,2 \times 0,75W = 0,90W$
W er reikningsleg þyngd byggingarinnar

GRUNDUN:

GRUNDUN SAMKVÆMT ÍST EN 1997-1:2004 ÁSAMT ÞJÓÐARVIÐAUKA STAÐLARÁÐS ÍSLANDS. GRUNDAÐ ER Á VEL ÞJAPPADRI FYLINGU. MESTA ÁLAG Á UNDIRSTÖÐU ER MINNA EN 0,5 MN/m² RÚMPYNGD GRUNDUNAREFNIS ER >18,0 kN/m³ OG SKRIDHORNN >40°

TRÉVIRKI:

ALLT EFNÍ OG VINNA SKAL VERA Í SAMRÆMI VIÐ VIDEIGANDI ÍST OG EN STAÐLA LÍMTRÉ OG KERTÓ BITAR SKULU VERA AF STYRKLEIKAFLOKKI GL30 SKV. ÍST EN 14080:2013. TIMBUR Í BURÐARVIRKI SKAL STANDAST KRÖFUR SEM GERÐAR ERU TIL TIMBURS AF STYRKLEIKAFLOKKI C18 SKV ÍST EN 338:2009 (T1 SKV ÍST EN 142:2009) AÐRIR VIÐIR (LOFTUNARLISTAR KLÆÐNINGAR O.P.H.) MEGA VERA AF STYRKLEIKAFLOKKI C18 SKV ÍST EN 338:2009 (T1 SKV ÍST EN 142:2009)

ÞAR SEM TIMBUR LIGGUR AÐ KALDRI STEYPU SKAL SETJA RÆMU AF TJÖRUPAPPA Á MILLI. ALLIR NAGLAR, BOLTAR OG FESTIJÁRN SKULU VERA SINKHÚÐUÐ, SJÁ EINNIG VERKLYSINGU. MÚRBOLTAR: M12-150/90 MERKIR 12mm BOLTÍ, 150mm LANGUR, FESTILENGD: 90mm FYLGJA SKAL FYRIRMÆLUM FRAMLEIÐANDA VIÐ UPPSETNINGU Á BOLTUM, MÚRBOLTUM, FESTIJÁRNUM O.S.FRV. N TÁKNAR VENJULEGAN FERHYRNDAN SAUM. K TÁKNAR KAMBSAUM HEIMILT ER AÐ NOTA TIL ÞESS GERÐAR FESTISKRUFUR Í FESTIVINKLA Í STAÐ KAMBSAUMS

Í ÞAKKLÆÐNINGU SKAL NOTA 25x150mm BORDAKLÆÐNINGU ÚR FURU EDA 18mm KROSSVIÐ ÚR BARRTRÉ Í GEGN, NÁNAR SJÁ TEIKNINGAR OG VERKLYSINGU.

STÁLVIKRI

Frágangur járna í kringum op:

SÉ EKKI ANNARS GETIÐ KOMI AUKALEGA JÁRN UMHVERFIS GLUGGA, HURÐIR OG OP Í PLÖTUM OG VEGGJUM ER SVARA TIL ÞEIRRA JÁRNA SEM KLIPPT ERU Í SUNÐUR, ÞÓ ALDREI MINNA EN 2 K12 EDA 1 K16

ALLT EFNÍ OG VINNA SKAL VERA Í SAMRÆMI VIÐ ÍST OG EN STAÐLA

ALLT STÁL Í STÁLVIKRI, FESTINGUM OG STÍFUM SKAL VERA S235JR EDA BETRA SKV. ÍST EN 10025:2004.

SUBUEFNI SKAL VERA SAMSVARANDI AÐ GÆÐUM

STÁL Í STÁLVIKRI OG FESTINGUM UTANHÚSS EDA Á KÖLDUM OG RÖKUM SVÆÐUM SKAL VERA HEITZINKHÚDAD. ANNAÐ STÁL SKAL RYÐHREINSA MEÐ SANDBLÆSTRI OG GRUNNA MEÐ ZINKRÍKUM GRUNNI ER HÆFIR MÁLNINGARKERFI.

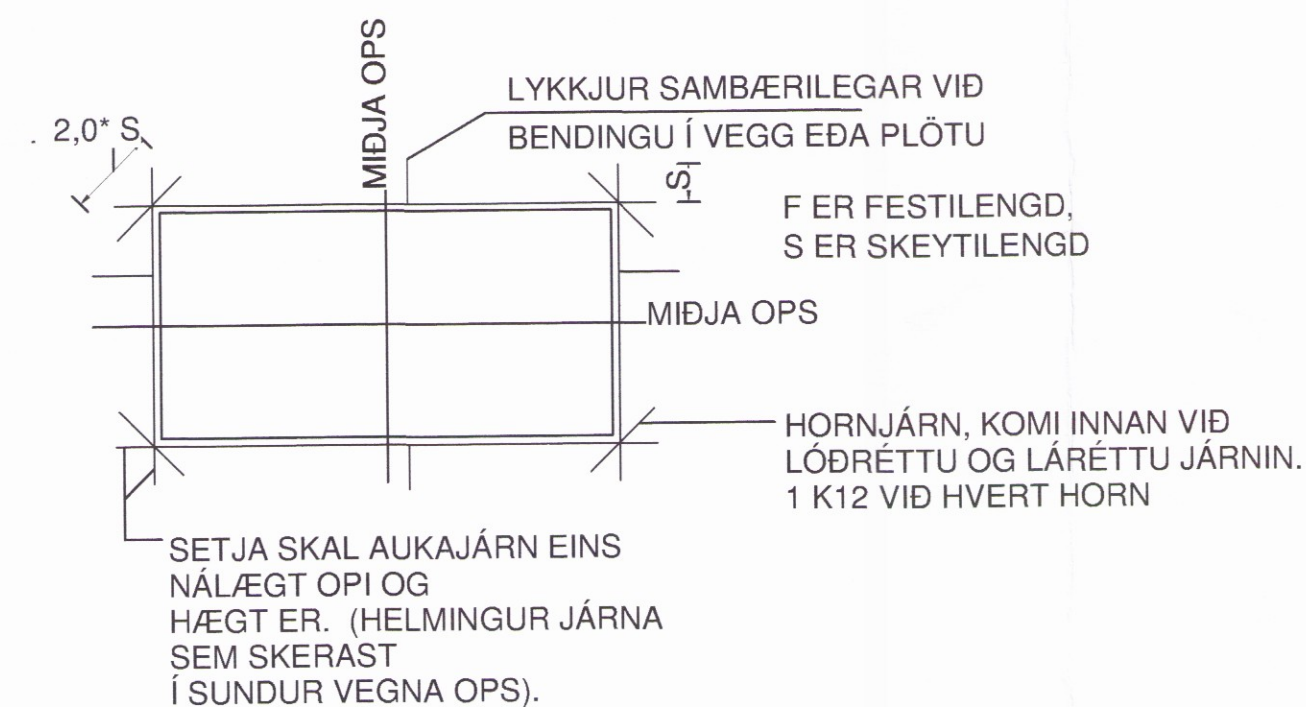
BOLTAR RÆR OG SKINNUR SKULU VERA AF STYRKLEIKAFLOKKI 8.8 OG HEITZINKHÚDUD

ÖLL MÁL Á TEIKNINGUM ERU NAFNMÁL GEFIN Í MM. VIÐ SMÍÐI SKAL TAKA TILLIT TIL POLVIKA, SUBUGAPA O.S.FRV.

EF EKKI ER ANNARS GETIÐ Á TEIKNINGUM SKAL LÁGMARKS STÆRD (a) KVERKSUDU VERA STÆRRA GILDIÐ AF: a=4mm, a=HÁLF ÞYKKT SODINS ÞVERSNÍÐS MIÐAD VIÐ AÐ SODIÐ SÉ BEGGJA VEGNA. ALLAR STÚFSUDUR SKULU HAFA FULLA GEGNUMBRÆÐSLU.

SUDUMENN SKULU HAFA HÆFNISVOTTORÐ SKV. ÍST EN ISO 9606-1:2013

SUDUR SKULU UPPFYLLA GÆDAFLOKK C SAMKVÆMT ÍST EN ISO 5817:2014.



VERK - 05-07-17-01-200 A1



Hamar & Strik ehf
Kt: 710715-0840
Brandshús 6
801 Selfoss
S: 696-3720 / 691-3720
hamarogstrik@gmail.com

Verkefni:	Dalabyggð 1
Verkhluti:	Burðarvirki Almennar skýringar
Landnr:	200949 Staðgreinir: 8710-1-66100010
Teiknað af:	Lilja Ómarsdóttir
Kt:	010578-3889
Yfirfarir af:	2513
Hönnuður:	Sigrún V. Sg
Kt:	290772-4277
Dags:	20/07/17
Kvarði:	1:100
Verknúmer:	05-07-17-01

VERK - 05-07-17-01-200 A1