

Timburgólf:

Settir eru 2 sinnum 48x200 mm AB varnir timburdegarar sem eru skrúfaðir saman með 6x90 mm A4 skrúfum og límdir saman með vatnspolnu úrethanlími.

Timburgólf hússins er byggt úr 48x148 mm timburstöðum c/c 600 mm max. Stöðir skal festa með tveimur 120 mm skrúfum á hverja stöð og BMF vinklum 90x90x3 negldum með 8 stk 4,0x40 mm kambsaum. Alla gólfbita skal festa saman með 120 mm skrúfum.

Á milli gólfbita skal setja vatnspolinn krossvið stíft á milli.

Einangra skal með 150 mm steinull á milli gólfbita.

Klæða skal ofan á gólfbita með þolplasti fyrir rakavörn.

Klæða skal ofan á gólfbita með 28x600 mm rakaþolnum spónarplötum.

Plötur eru lagðar með enda á víxl þvert á bita. Endar skulu mætast á bita. Plötur eru festar með nöglum eða skrúfum. Plötur á að líma á öllum samskeytum og einnig við bita. Bæði plötur og bitar þurfa að vera þurr og lím þarf að henta hitastigi á byggingarstað.

Nota skal heitgalvaniseraðan 2,5/65 mm saum. Bil milli nagla er hámark 150 mm á plötusamskeytum og 300 mm inni á plötum.

Nota á undirsinkaðar skrúfur 3,5-4,0 mm sverar, 40-50 mm að lengd. Fjarlægð á milli skrúfa er mest 200 mm í plötukanta og 300 mm inn á plötu.

Nota á undirsinkaðar skrúfur 3,5-4,0 mm sverar, 40-50 mm að lengd. Fjarlægð á milli skrúfa er mest 200 mm í plötukanta og 300 mm inn á plötu.

Nota á undirsinkaðar skrúfur 3,5-4,0 mm sverar, 40-50 mm að lengd. Fjarlægð á milli skrúfa er mest 200 mm í plötukanta og 300 mm inn á plötu.

Nota á undirsinkaðar skrúfur 3,5-4,0 mm sverar, 40-50 mm að lengd. Fjarlægð á milli skrúfa er mest 200 mm í plötukanta og 300 mm inn á plötu.

Nota á undirsinkaðar skrúfur 3,5-4,0 mm sverar, 40-50 mm að lengd. Fjarlægð á milli skrúfa er mest 200 mm í plötukanta og 300 mm inn á plötu.

Nota á undirsinkaðar skrúfur 3,5-4,0 mm sverar, 40-50 mm að lengd. Fjarlægð á milli skrúfa er mest 200 mm í plötukanta og 300 mm inn á plötu.

Nota á undirsinkaðar skrúfur 3,5-4,0 mm sverar, 40-50 mm að lengd. Fjarlægð á milli skrúfa er mest 200 mm í plötukanta og 300 mm inn á plötu.

Nota á undirsinkaðar skrúfur 3,5-4,0 mm sverar, 40-50 mm að lengd. Fjarlægð á milli skrúfa er mest 200 mm í plötukanta og 300 mm inn á plötu.

Nota á undirsinkaðar skrúfur 3,5-4,0 mm sverar, 40-50 mm að lengd. Fjarlægð á milli skrúfa er mest 200 mm í plötukanta og 300 mm inn á plötu.

Nota á undirsinkaðar skrúfur 3,5-4,0 mm sverar, 40-50 mm að lengd. Fjarlægð á milli skrúfa er mest 200 mm í plötukanta og 300 mm inn á plötu.

Nota á undirsinkaðar skrúfur 3,5-4,0 mm sverar, 40-50 mm að lengd. Fjarlægð á milli skrúfa er mest 200 mm í plötukanta og 300 mm inn á plötu.

Nota á undirsinkaðar skrúfur 3,5-4,0 mm sverar, 40-50 mm að lengd. Fjarlægð á milli skrúfa er mest 200 mm í plötukanta og 300 mm inn á plötu.

Nota á undirsinkaðar skrúfur 3,5-4,0 mm sverar, 40-50 mm að lengd. Fjarlægð á milli skrúfa er mest 200 mm í plötukanta og 300 mm inn á plötu.

Nota á undirsinkaðar skrúfur 3,5-4,0 mm sverar, 40-50 mm að lengd. Fjarlægð á milli skrúfa er mest 200 mm í plötukanta og 300 mm inn á plötu.

Nota á undirsinkaðar skrúfur 3,5-4,0 mm sverar, 40-50 mm að lengd. Fjarlægð á milli skrúfa er mest 200 mm í plötukanta og 300 mm inn á plötu.

Nota á undirsinkaðar skrúfur 3,5-4,0 mm sverar, 40-50 mm að lengd. Fjarlægð á milli skrúfa er mest 200 mm í plötukanta og 300 mm inn á plötu.

Nota á undirsinkaðar skrúfur 3,5-4,0 mm sverar, 40-50 mm að lengd. Fjarlægð á milli skrúfa er mest 200 mm í plötukanta og 300 mm inn á plötu.

Nota á undirsinkaðar skrúfur 3,5-4,0 mm sverar, 40-50 mm að lengd. Fjarlægð á milli skrúfa er mest 200 mm í plötukanta og 300 mm inn á plötu.

Nota á undirsinkaðar skrúfur 3,5-4,0 mm sverar, 40-50 mm að lengd. Fjarlægð á milli skrúfa er mest 200 mm í plötukanta og 300 mm inn á plötu.

Nota á undirsinkaðar skrúfur 3,5-4,0 mm sverar, 40-50 mm að lengd. Fjarlægð á milli skrúfa er mest 200 mm í plötukanta og 300 mm inn á plötu.

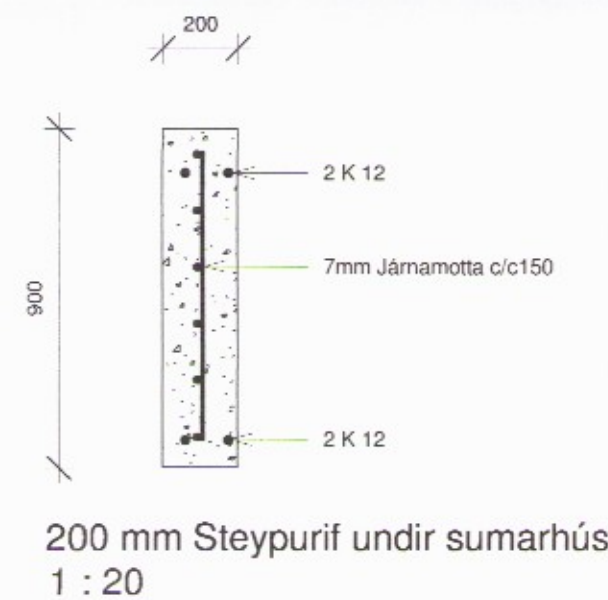
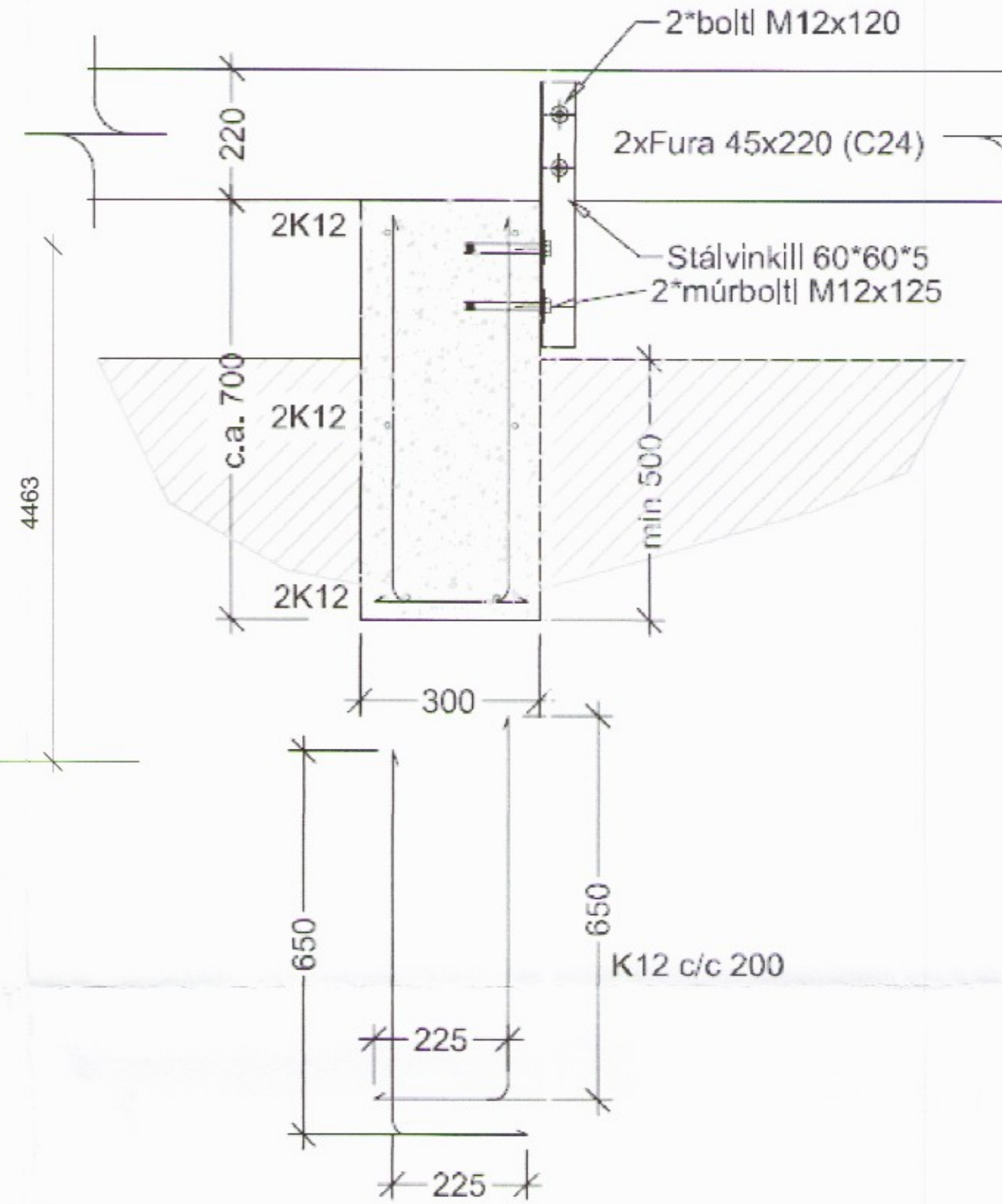
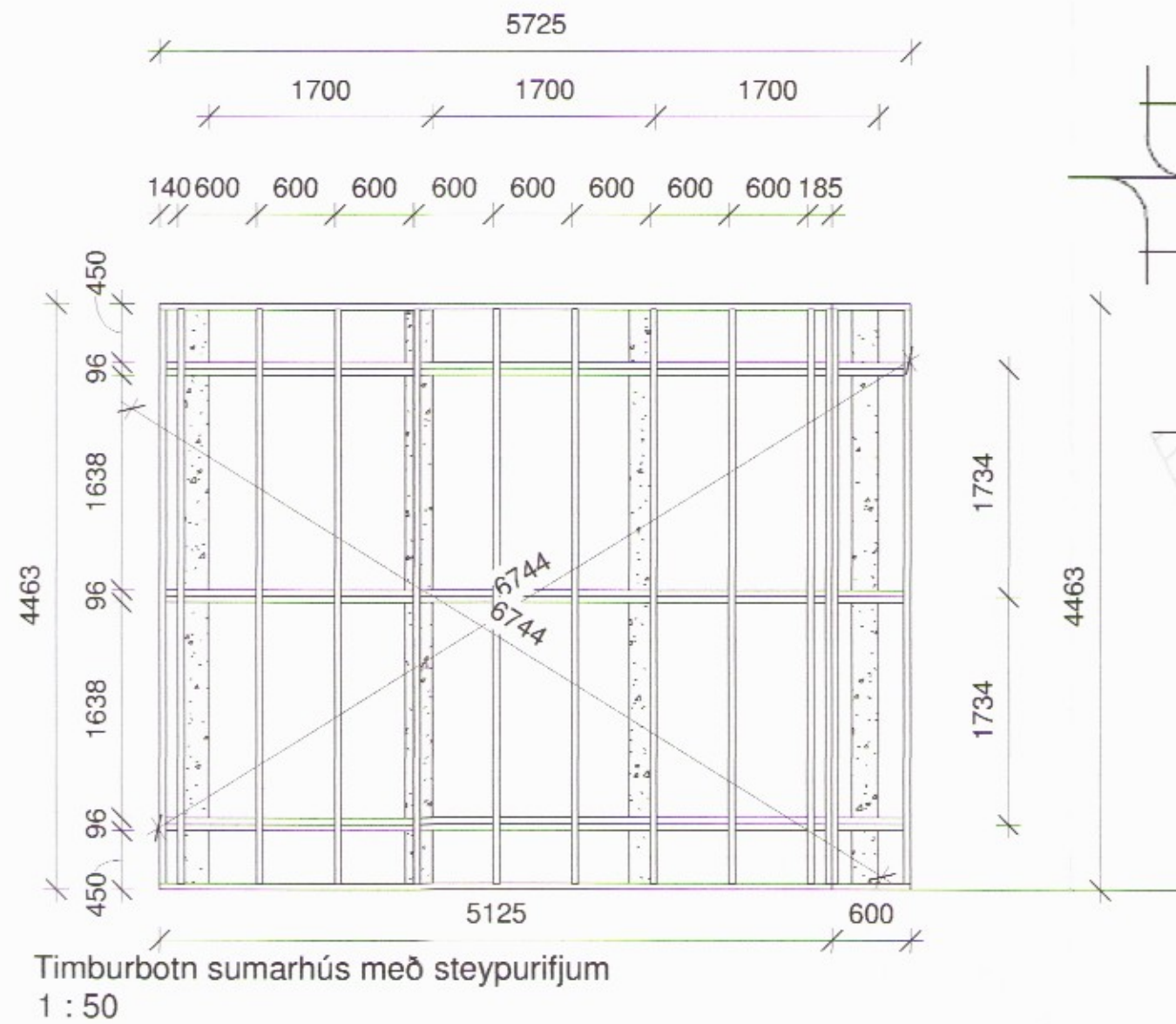
Nota á undirsinkaðar skrúfur 3,5-4,0 mm sverar, 40-50 mm að lengd. Fjarlægð á milli skrúfa er mest 200 mm í plötukanta og 300 mm inn á plötu.

Nota á undirsinkaðar skrúfur 3,5-4,0 mm sverar, 40-50 mm að lengd. Fjarlægð á milli skrúfa er mest 200 mm í plötukanta og 300 mm inn á plötu.

Nota á undirsinkaðar skrúfur 3,5-4,0 mm sverar, 40-50 mm að lengd. Fjarlægð á milli skrúfa er mest 200 mm í plötukanta og 300 mm inn á plötu.

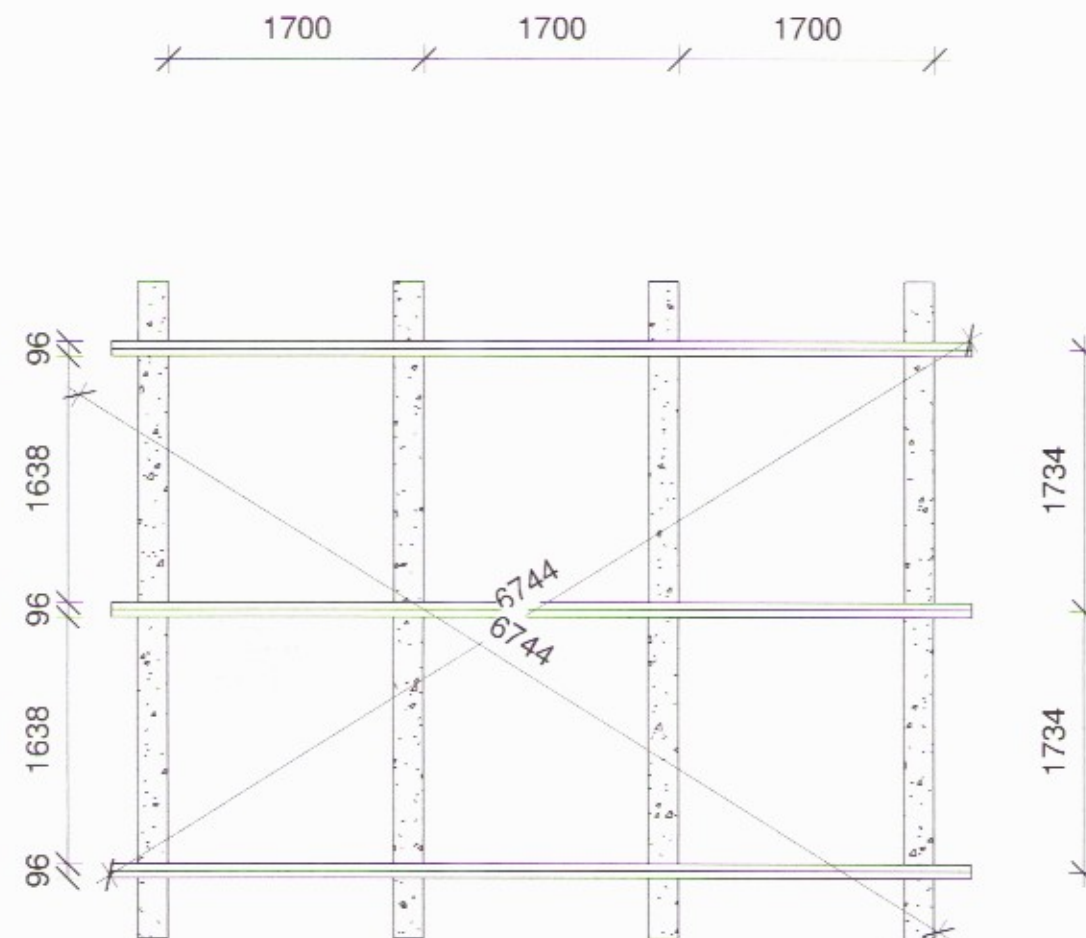
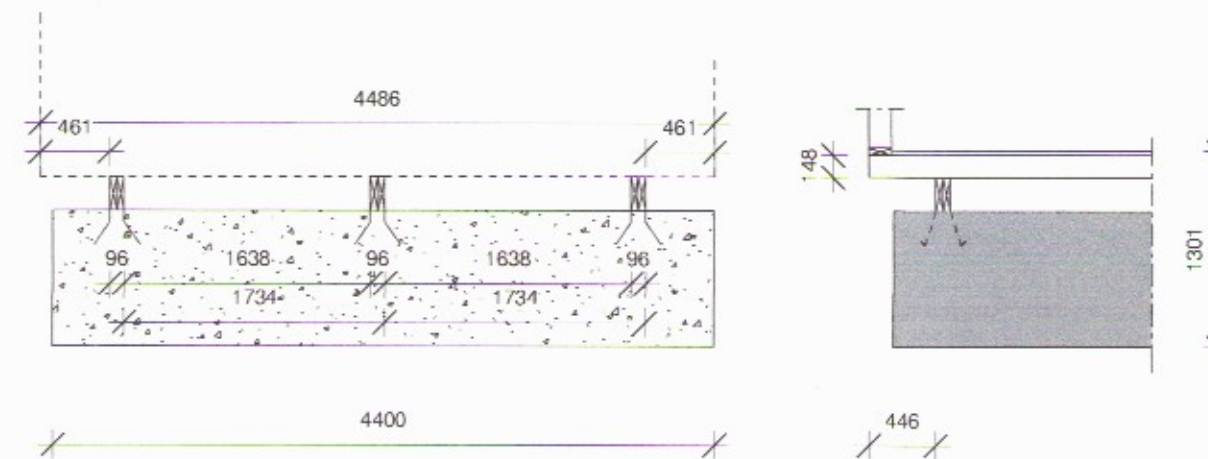
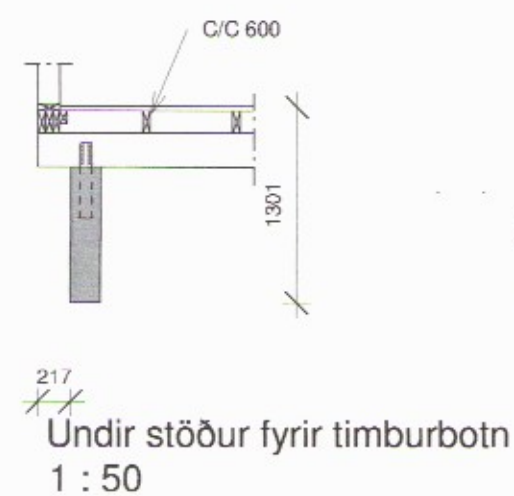
Nota á undirsinkaðar skrúfur 3,5-4,0 mm sverar, 40-50 mm að lengd. Fjarlægð á milli skrúfa er mest 200 mm í plötukanta og 300 mm inn á plötu.

Nota á undirsinkaðar skrúfur 3,5-4,0 mm sverar, 40-50 mm að lengd. Fjarlægð á milli skrúfa er mest 200 mm í plötukanta og 300 mm inn á plötu.



Sökkulrif:

Grafið verður niður á klöpp og/eða niður á burðarhæft efni. Sökkklar eru staðsteyptir og koma á þjappaðan frostfrían jarðvegspúða.



VERK - 05-07-17-01-201 A2

Teiknistofa
HAMAR & STRIK
Byggingaverktakar

Hamar & Strik ehf
Kt: 710715-0840
Brandshús 6
801 Selfoss
S: 696-3720 / 691-3720
hamarogstrik@gmail.com

Verkefni:	Dalabyggð 1
Verkluti:	Sökkulrif og timburgólf mhl. 1 og mhl. 2
Landnr:	200949 Staðgreinir: 8710-1-66100010
Teiknað af:	Lilja Ómarsdóttir
Kt:	010578-3889
Yfirarið af:	2522
Hönnuður:	Sigrúnur H. Sig
Kt:	290722-4279
Dags:	23/07/17
Kvarði:	1:100
Verknúmer:	05-07-17-01

VERK - 05-07-17-01-201 A2