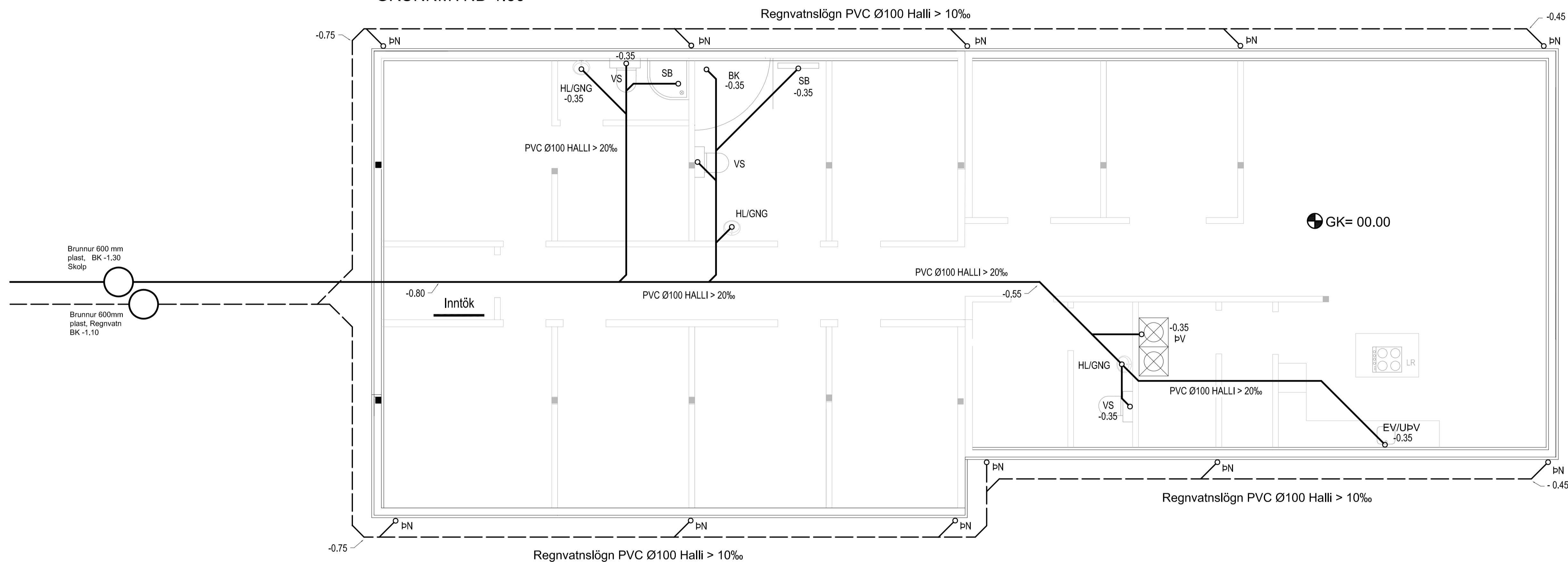


GRUNNMYND 1:50



Vatnshalli skal vera að gölfniðurföllum, 10 mm/m
 PVC Táknar Polyvinylcloríð plastlög.
 PP Táknar Polypropylen.
 PE Táknar Polyethylen.

- HL HANDLAUG
- VS VATNSSALERNI
- SB STEYPIBÆÐ
- EV ELDHÚSVASKUR
- RV RÆSTIVASKUR
- UP UPPÞVOTTAVÉL
- ÞV ÞVOTTAVÉL
- ÞU ÞURRKARI
- BR BRUNNUR
- ÞN ÞAKNIÐURFALL
- GNG GÖLFNIÐURFALL MED GEGNUMRENNSLI
- AST AUKASTÚTUR
- HP HEITUR POTTUR

- TÁKN FYRIR SKOLPLÖGN
- TÁKN FYRIR REGNVATNSLÖGN
- TÁKN FYRIR KALT VATN
- AFFALL HITAVEITU

SKÝRINGAR

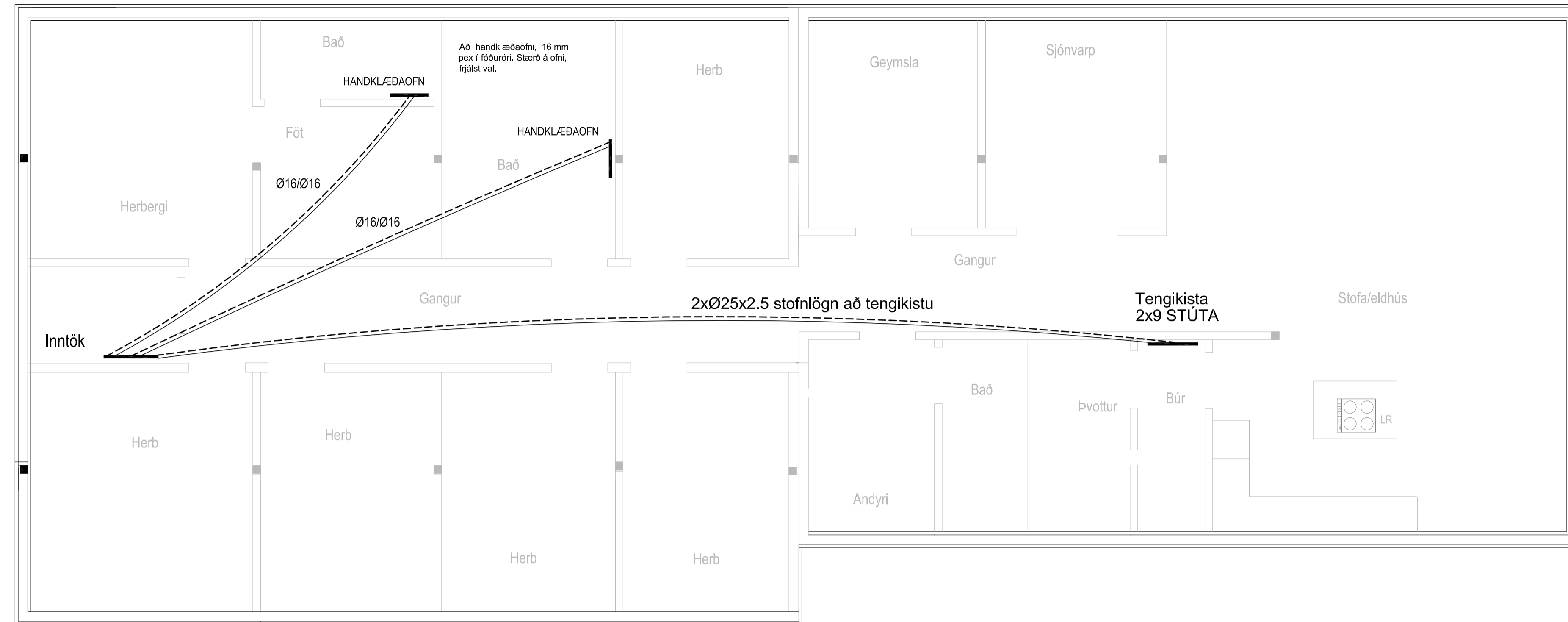
Frárennslslagnir innanhúss eru úr PP plastróm. Tengistykki eru úr sama efni. Þéttingar eru með gúmmíhringjum. Pípur skal festa vandlega. Lágmarkshalli sé 20%. Pípur skal einangra með glerullar eða steinullarhólkum af viðurkenndri gerð. Frágangur einangrunar skal vera samskonar og fyrir aðrar lagnir. Þegar innanhúslagnir tengjast lögnum í undir plötu/gólfi, skal það gert með þar til gerðum tengistykkjum.

SKÝRINGAR

Hæðarkótar eru gefnir upp í metrum og á fullfrágengin gólf. Hæðir eru gefnar upp í botn á rörum. Allar málsetningar eru í mm. Halli á lögnum er gefinn upp í prósentum. Lagnir skal leggja í samræmi við IST 65 og IST 68. Lagnir skulu uppfylla krötum kaffa 14.6 í byggingareglugerð. Frárennslslagnir undir plötu/gólfi skulu vera PVC - plaströr 100 mm í þvermál. Grafa skal lögnum og brunnum í fullþjappað fyllingarefni. Fylla skal undir með finum sandi og þjappa vel. Sandlag skal vera a.m.k 150 mm. Lagnir skulu liggja jafnt á belg en ekki á múffum. Halli lagna skal aldrei fara yfir 300 prómil. Nákvæm og endanleg staðsetningstóta ákvarðist miðað við þau tæki sem verða valin. Allar málsetningar skal endurkoða á staðnum.

Dags.	Breytingar	Nr.	Náth
<p>meter teiknistofa ehf Þverholt 3, 270 Mosfellsbær</p> <p style="font-size: small;">Gsm: 7790004, 8940059 meter@meter.is, www.meter.is</p>			
<p>ARTUN SAMRÆMINGARHÖNDLADUR:</p> <p>EYSTRÍ LOFTSSTADIR, 803 FLÓAHREPPÍ</p> <p>GRUNNLAGNIR OG SKÝRINGAR</p>			
TÖLVUSKRA	HANNAÐ	TEKNAÐ	UTGÁFA-BLADAST.
873-803-EYSTRÍ LOFTSSTADIR	FO	FO	01-A1
SAMÞYKKT	TEIKNING NR.	MKV.	BLAD NR.
Filip Ólafsson 2303592459	873-L1	1:50	L-01
	DAGS.	VERK NR.	
	25.11.2021	873	

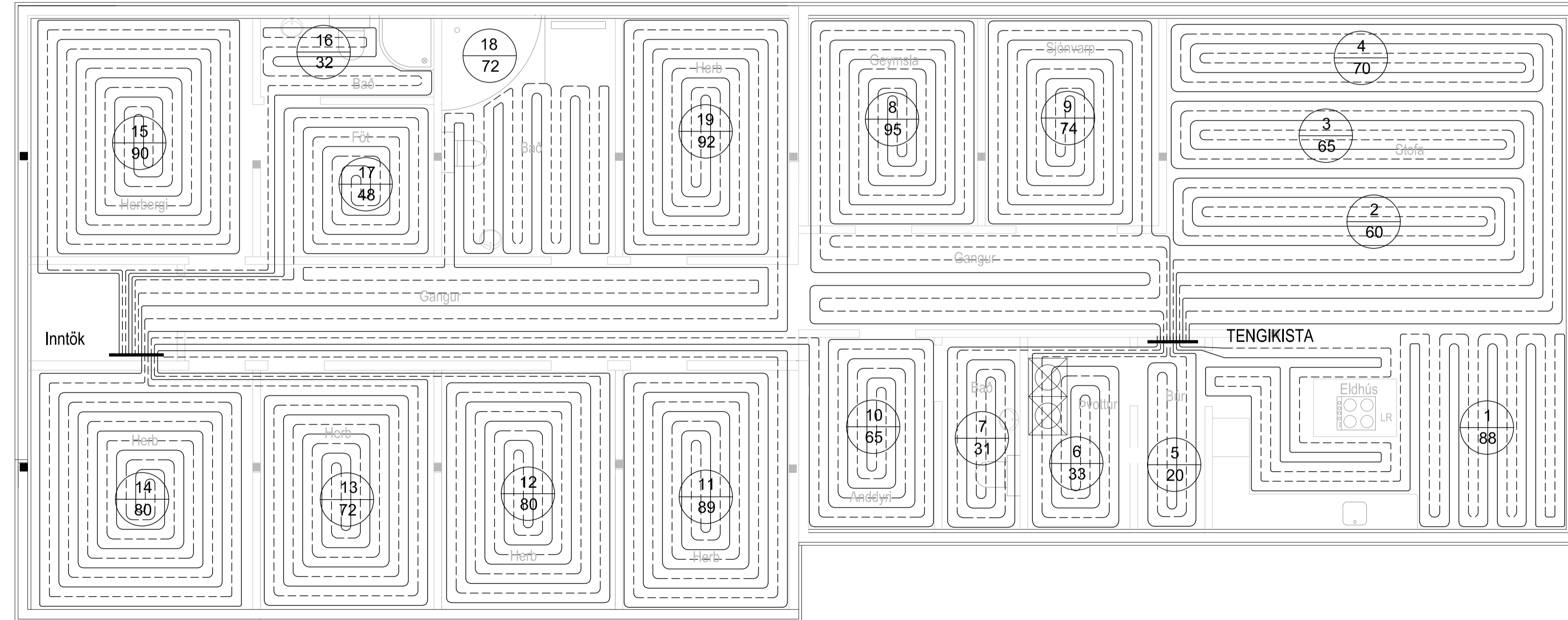
HANDKLÆÐAOFNAR OG STOFNLÖGN 1:50



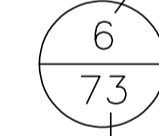
Gólfhiti fyrir Eystri Loftstaði

Slaufa	Staðsetning	Stærð	Lengd sl	Bil m/m	Afköst án gólfina
Nr.		m	m	mm	W
1	ELDHÚS	16	88	150	1232
2	STOFA	16	60	150	840
3	STOFA	16	65	150	910
4	STOFA	16	70	150	980
5	BÚR	16	20	150	280
6	ÞVOTTUR	16	33	150	462
7	BAÐ	16	31	150	434
8	GEYMSLA	16	95	150	1330
9	SJÓNVARP	16	74	150	1036
10	ANDDYRI	16	65	150	910
11	HERBERGI	16	89	150	1246
12	HERBERGI	16	80	150	1120
13	HERBERGI	16	72	150	1008
14	HERBERGI	16	80	150	1120
15	HERBERGI	16	90	150	1260
16	BAÐ	16	32	150	448
17	FÖT	16	48	150	672
18	BAÐ	16	72	150	1008
19	HERBERGI	16	92	150	1288
SAMTALS			1256		17584

GRUNNMYND 1:50



NUMER Á SLAUFU.



LENGD Á SLAUFU Í METRUM.

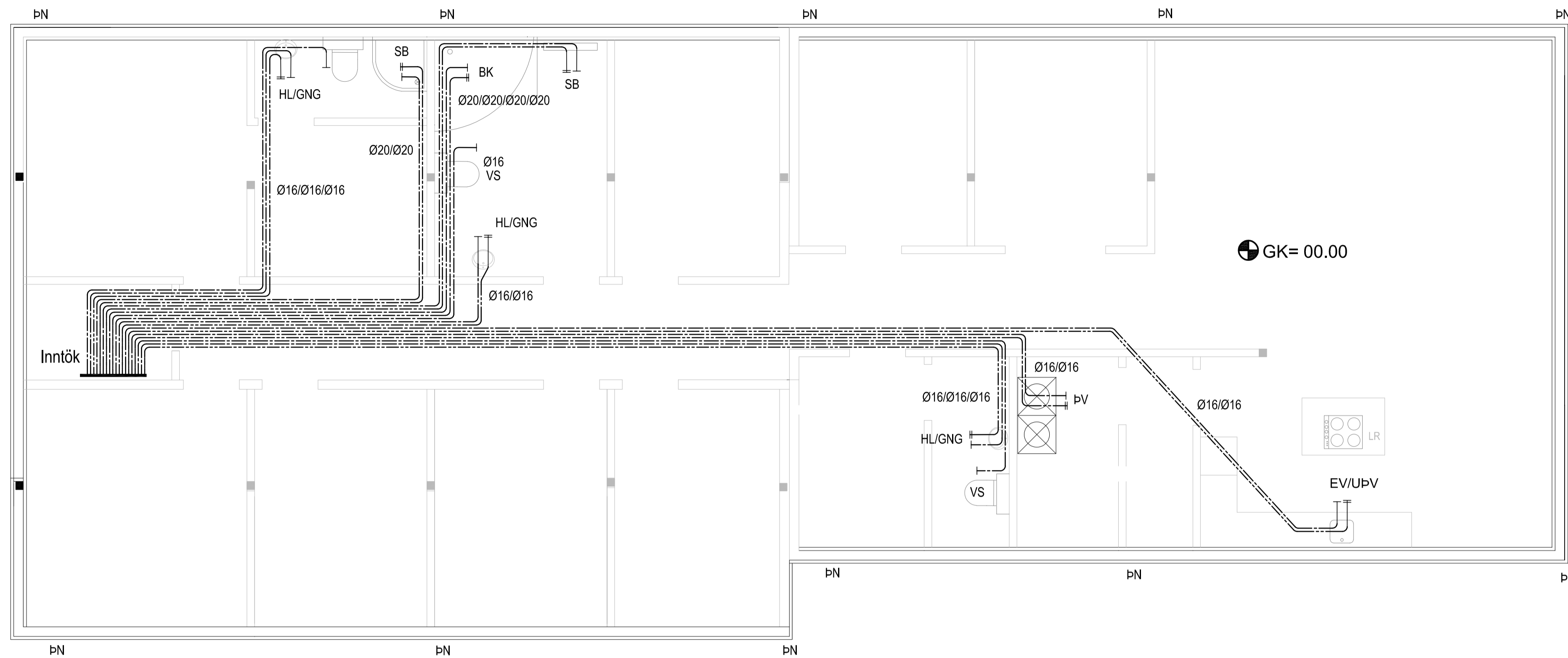
- HL HANDLAUG
- VS VATNSSALERNI
- SB STEYPIBÁÐ
- EV ELDHÚSVASKUR
- BK BAKKAR
- ÞJ UPPÞVOTTAVÉL
- ÞV ÞVOTTAVÉL
- ÞJ ÞURRKARI
- GNG GÓLFNIDURFALL MED GEGNUMRENSLI

Skýringar

Efni í gólfhitalögn er krossbundið polyethylen (PEX) með súrefnisflæðivörn skv DIN 4726. Rörin skulu þola 70°C samfelld við 1.0 Mpa vinnuþrýsting. Þípuþæð skal vera 18mm. Stofnleiðslur að tengikistu skal einangra vel með steinullarhólkum.

Lagnir eru PEX hitapólur GÓLFHITARÖR með súrefniskápu, 18 mm. Lagt er með 100-150 mm millibili. Lagnir eru þrýsti-prófaðar skv. leiðbeiningum framleiðenda. Gólfhitalagnir eru lagðar í einangrun og flotað yfir. Allt efni skal hafa lagnaefnisvottun, fara skal eftir fyrirmælum framleiðenda. Allt efni, lögn, prófun og frágangur skal vera samkvæmt ákvæðum staðals IST 69 og reglugerð um hitalagnir. Allar pípur í gólfhitakerfi skulu vera hitapólur plastpípur, og þola allt að 90°C við 6 kg/cm² þrýsting. Gólfhitakerfi skal þrýsti-prófa með 8 kg/cm² vatnsþrýstingi, skal þrýstingurinn standa í 24 klst. án þess að falla.

Dags.	Breytingar	Nr.	Nafn
<p>meter teiknistofa ehf Stórhöfða 15, 110 Reykjavík</p> <p><small>Gsm: 770004, 864009 meter@meter.is, www.meter.is</small></p> <p>ARTUN SAMRÆMINGARHÖNNUNAR:</p>			
EYSTRÍ LOFTSSTAÐIR, 803 FLÓAHREPPÍ			
GÓLFHITALAGNIR, HITATAFLA OG SKÝRINGAR			
TÖLVUSKRA 873-803-EYSTRÍ LOFTSSTAÐIR	HANNAÐ FÓ	TEKNAÐ/YFIRFARID FÓ	VIÐFANGSEFNI Gólfhiti
SAMÞYKKT Fróðik Ólafsson 2303592459	TEKNING NR. 873-L02	MKV. 1:50	ÚTGÁFA-BLADAST. 01-A1
	DAGS. 25.11.2021	VERK NR. 873	L-02



NEYSLUVATN, GRUNNMYND 1:50

- HL HANDLAUG
- VS VATNSSALERNI
- SB STEYPIBÁÐ
- EV ELDHÚSVASKUR
- BK BÁÐKAR
- UB UPPÞVOTTAVÉL
- PV ÞVOTTAVÉL
- ÞJ ÞURRKARI
- GNG GÖLFNIBURFALL MED GEGNUMRENNSLI
- HP HEITUR POTTUR

FORPRÓFUN RÖR Í RÖR KERFI:

FYLLA KERFI MED VATNI OG PASSA AÐ EKKI SÉ LOFT Á KERFINU. LÁTA VATN NÁ UMHRVERFISHITA. AUKA ÞRÝSTING Á KERFINU UPP Í 15 BAR (A) OG BÍÐA Í 10 MÍN. AUKA SKAL SÍÐAN ÞRÝSTING Í 15 MÍN OG AFTUR EFTIR 20 MÍN. SKÁ SKAL ÞRÝSTING EFTIR 30 MÍN (B) OG AFTUR EFTIR 60MÍN (C) OG MÁ ÞRÝSTINGURINN EKKI HAFA FALLIÐ UM MEIRA EN 0.6 BAR (C)

ADALPRÓFUN:

ADALPRÓFUN SKAL FARA FRAM Í BEINU FRAMHALDI AF FORPRÓFUN OG TÍMALENGÐ ÞESS ERU U.Þ.B. 2 KLST. PRÓFÞRÝSTINGUR EFTIR FORPRÓF Á TÍMAPUNKTI (C) SKAL SKRÁSETTUR. ADALPRÓFI TELST LOKIÐ MEÐ FULLNÆGJANDI ÁRANGRI EF PRÓFUNARÞRÝSTINGUR FELLUR EKKI MEIRA EN 0.2 BAR (D) FRÁ BYRJUNARÞRÝSTINGI PRÓFSINS. OG EF ENGR LEKAR KOMA FRAM. EF ÞRÝSTINGUR FELLUR MEIRA EN 0.2 BAR MEÐAN Á PRÓFI STENDUR VERÐUR AÐ ENDURTAKA ALLT ADAL-PRÓFIÐ AFTUR. NIÐURSTÖÐUR FRÁ PUNKTUM A TIL D SKAL SKÁ NIÐUR.

SKÝRINGAR FYRIR NEYSLUVATN

Neysluvatnslagnir eru rör í rör kerfi, PE PEX plastör með súrefniskápu. Notaðu má Ø16 mm fyrir einn krana og Ø20mm fyrir tvo krana. Notaðu skal Ø20mm fyrir bað og sturtu. Rör skulu vottuð af RB. Gert er ráð fyrir 70°C/1mp stöðugt rennsli og tilfallandi 95 °C/1mp rennsli í skemmmri tíma. Allt efni, lög, prófun og frágangur skal vera samkvæmt ákvæðum staðals IST 67, reglugerð um neysluvatnslagnir og Byggingarreglugerð.

ÖRYGGI:

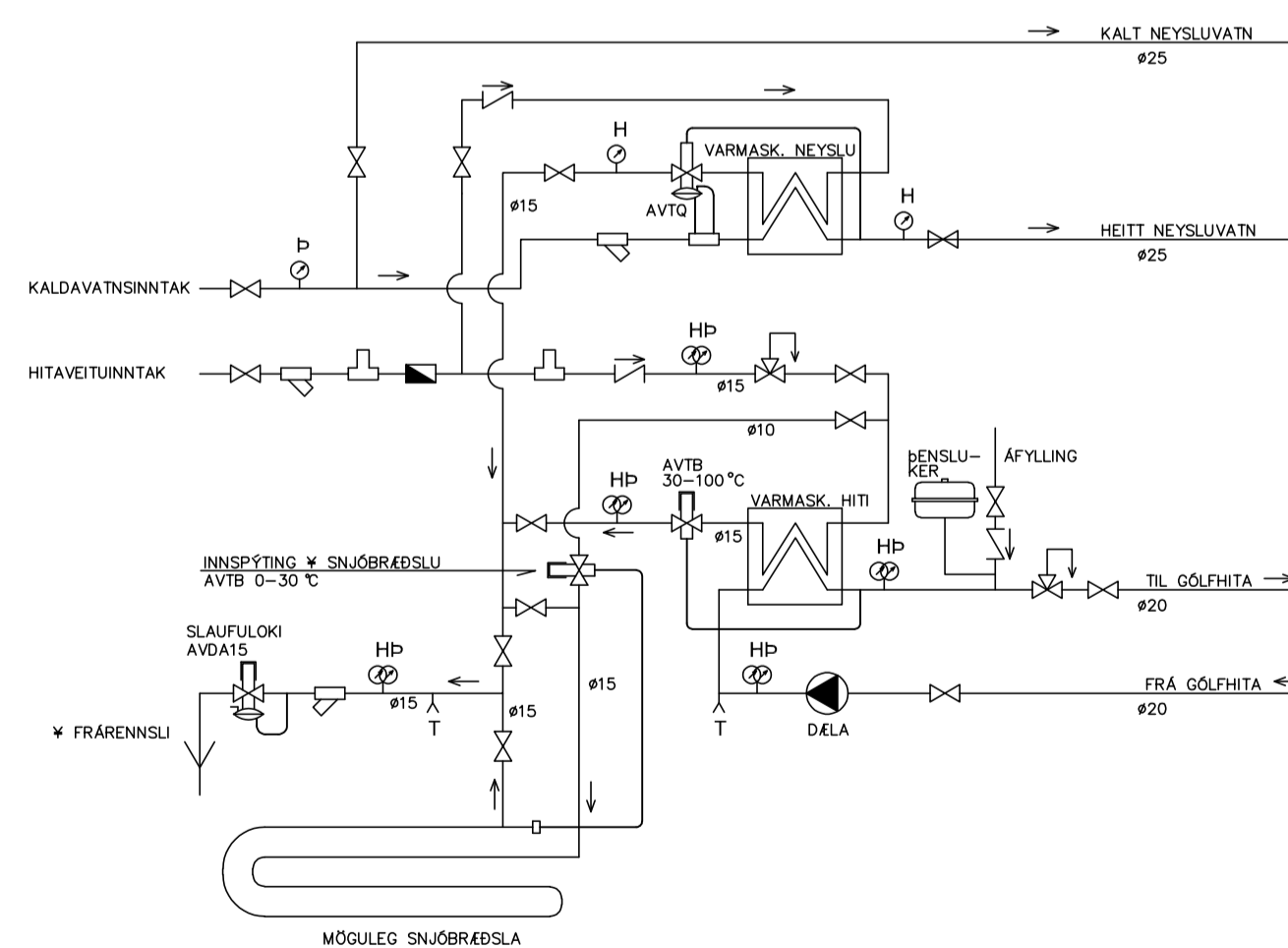
Gera skal ráðstafanir svo að heitt vatn valdi ekki brunaskaða. Það skal gert með viðukendum blöndunartækjum á töppunarstað og varmaskiptir. Eða uppblöndun sem tryggir að vatn fari ekki að töppunarstað með hærra hitastigi en 60°.

SKÝRINGAR VIÐ NEYSLUVATNSLÖGN:

TÁKN FYRIR KALT NEYSLUVATN
TÁKN FYRIR HEITT NEYSLUVATN



MÆLAGRIND "SKEMATISK MYND"



- RENNELOKI EDA KÜLULOKI
- SIA
- HEMILL
- VATNSMÆLIR
- EINSTEFNULOKI
- ÖRYGGISLOKI
- TÍMILOKI
- HD/Ø HITA- OG ÞRÝSTIMÆLIR
- ÞRÝSTIMÆLIR
- H HITAMÆLIR

VARMASK_NEYSLU 25l/min af 55°C, hitað 6r 5°C.
Hitafal hitavælu 80°C í 40°C.
VARMASK_HITI 25.000 Kcal/hit. Framrás 43°C og bakrás 35°C kerfismegin, en 80°C og 40°C hitavæluveg.

Dags.	Breytingar	Nr.	Nátt
<p>meter teiknistofa ehf Þverholt 3, 270 Mosfellsbær</p> <p>ARTUN SAMREYMINGARÖNNIÐJAR:</p> <p>Gsm: 7700004, 8940059 meter@meter.is, www.meter.is</p>			
EYSTRÍ LOFTSSTAÐIR, 803 FLÓAHREPPÍ			
GRUNNMYND, TENGIRIND, NEYSLUVATN OG SKÝRINGAR			
TÖLVUSKRA	HANNAÐ	TEKNAÐ	UTGAFU-BLAÐAST.
873-803-EYSTRÍ LOFTSSTAÐIR	FO	FO	01-A1
SAMÞYKKT	FRÓÐL. Ólafsson	2303202409	
	TEIKNING NR.	873-L3	BLAÐ NR.
	DAGS.	25.11.2021	L-03
	MKV.	1:50	
	VERK NR.	873	