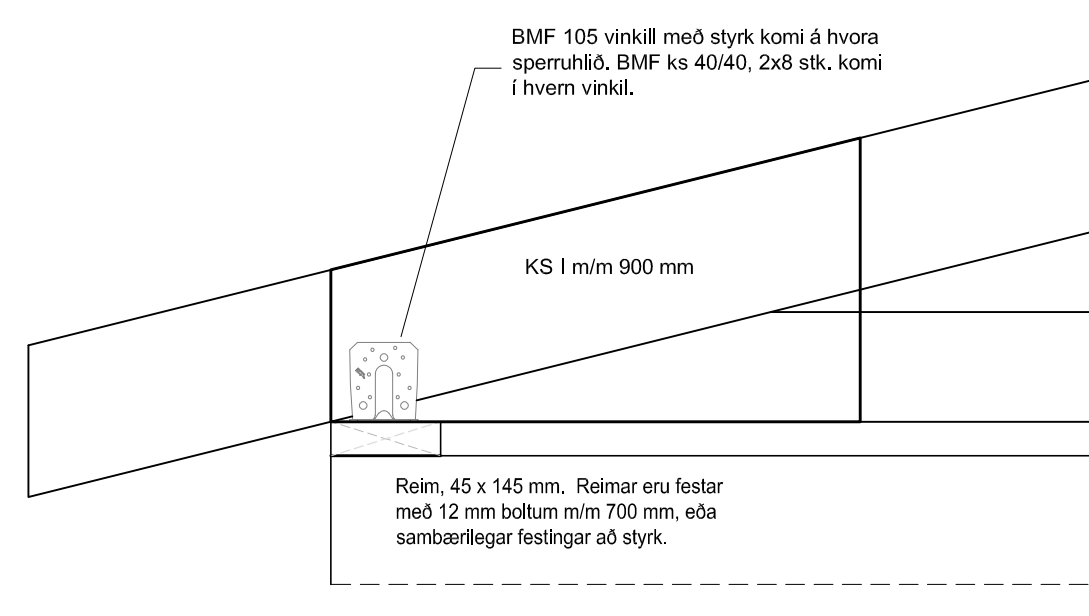


**ÞAKKLÆDNING**

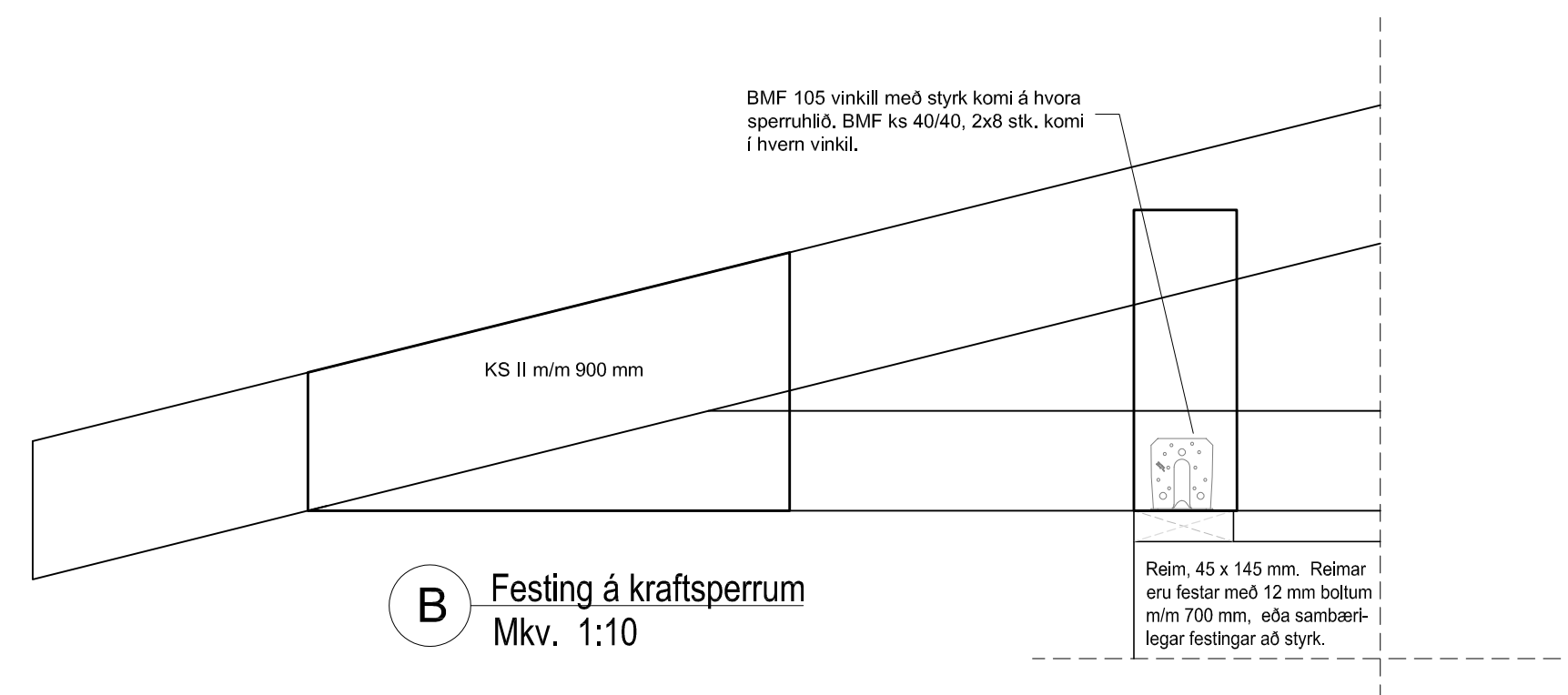
Heilklæða skal þök með 25x150 mm borðaklæðningu og negla með 3x3" galv. nögglum í hverja sperru eða rífluðum skotnögglum 28/70 mm. Heimilt er að nota gallalítið notað mótaefni, heilt og óklofið. Borð skal negla í hverja sperru. Borð skal aðeins setja saman á sperrum. Samsetningar skulu aldrei vera tvær eða fleiri í röð á sömu sperru.

Þakjárníð neglist í aðra hverja hábáru með snúnunum saum 55/66 með þéttirng eða kambasaum 37/61 með þéttirng. Fyrsta naglaraðin kemur 20 cm frá þakbrún, á svæðinu 20-180cm frá þakbrún skal vera m/m 27cm milli naglaraða, en á meginhluta þaks skal vera m/m 42cm milli naglaraða. Að öðru leiti skal ganga frá þakjárníð samkvæmt Rb-blöðum nr. 47, 102 og 103.

Allt efni og vinna skal vera í samræmi við íslenskan staðal IST/DS 413. Allur burðarviður skal a.m.k uppfylla timburflokk T10 (C18) nema annað sé tekið fram, að jafnaði má ekki rýra enda þversniðs meira en sem nemur 1/3 af heildinni.



**A** Festing á kraftsperrum  
Mkv. 1:10

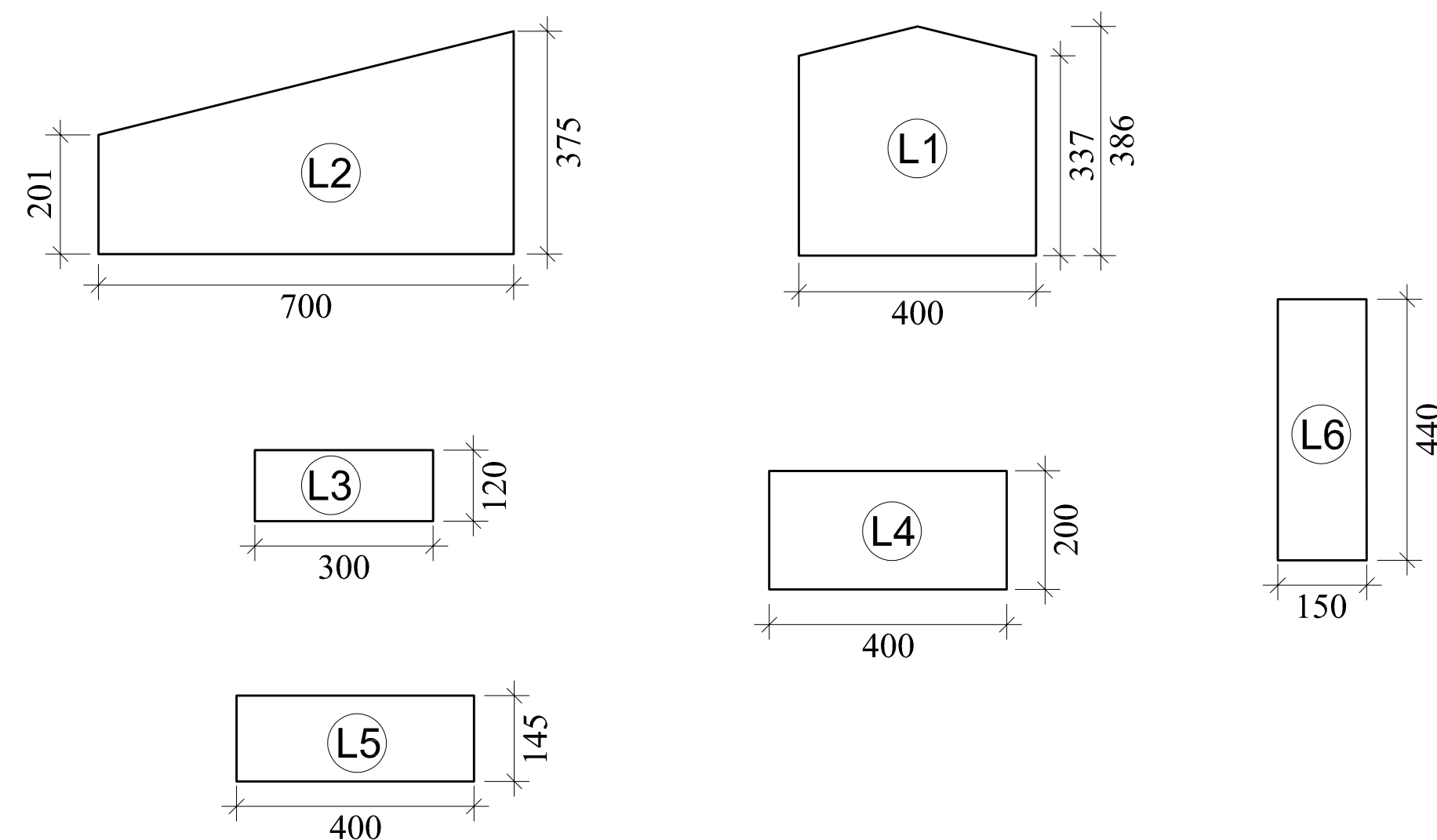
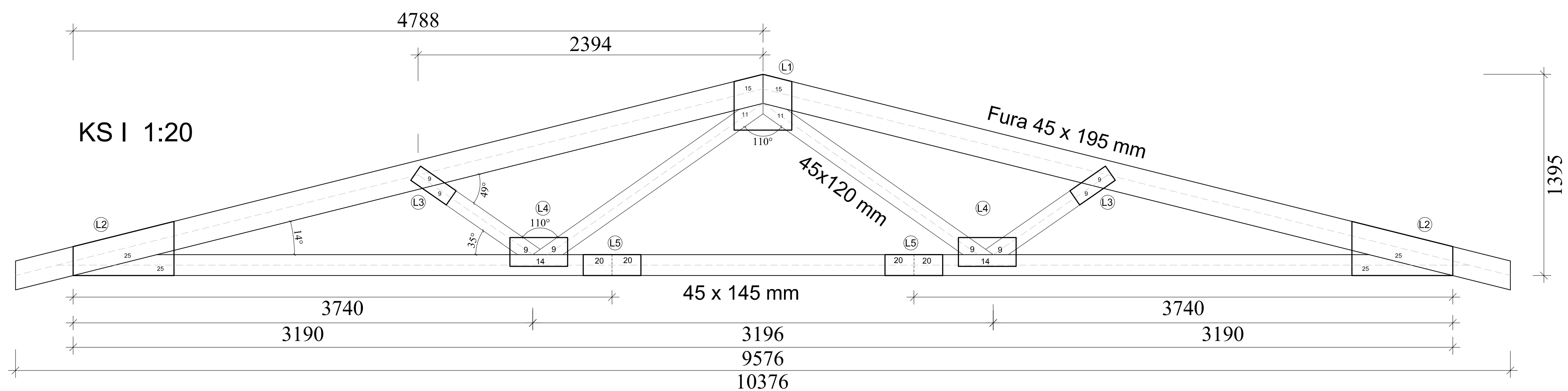
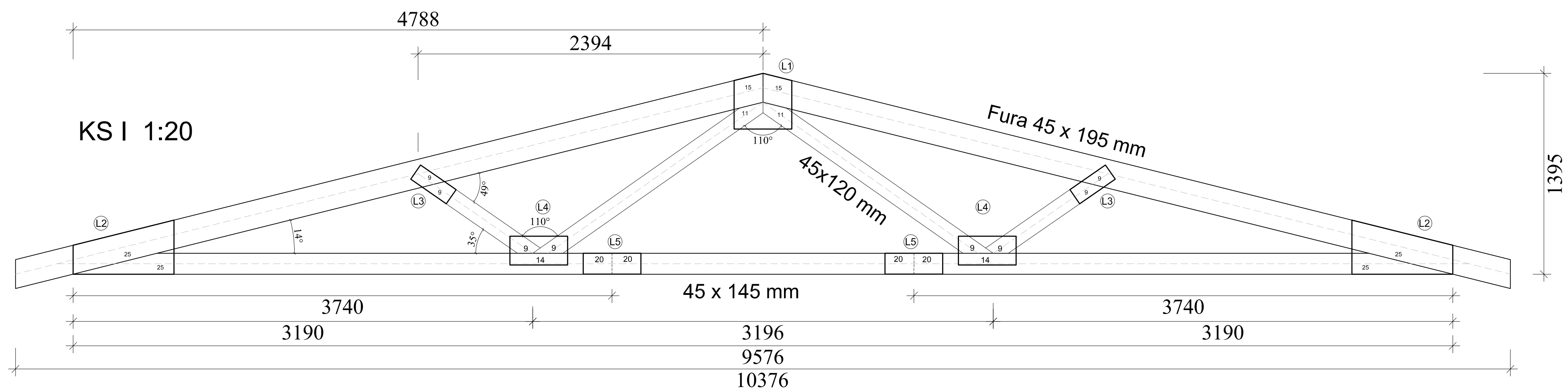


**B** Festing á kraftsperrum  
Mkv. 1:10

**STÁLGÆÐI**


Allt efni og vinna skal vera í samræmi við IST og ENV staðla. Allt stál skal uppfylla a.m.k. styrkleika og flokkunarkröfu S235JRG2 skv. ÍST EN 10025:1990 + A1:1993. Boltar og rær skulu vera í gæðaflokki 8.8 skv. DIN ISO 898, Teil 1. Allt stál skal grunna með ryðvarnarmáningu nema annað sé tekið fram.

Dags.	Breytingar	Nr.	Nsh.
 <b>meter teiknistofa ehf</b> Stórhöfða 15, 110 Reykjavík <small>Gsm: 7700004, 8640009 meter@meter.is, www.meter.is</small>			
EYSTRI LOFTSSTAÐIR, 803 FLÓAHREPPÍ			
ÞAKVIRKI, SNÍÐ A, SNÍÐ B OG SKÝRINGAR			
TÖLVUSKRA 873-803-EYSTRI LOFTSSTAÐIR	HANNAÐ FÓ	TEIKNADYFRIFARÍÐ FÓ	VIÐFANGSEFNI Þakvirki
SAMÞYKKT Fróðik Ólafsson 2303592459	TEIKNING NR. 873-B03	MKV. 1:50/ 1:10	UTGÁFA-BLAÐAST. 01-A1
	DAGS. 07.02.2023	VERK NR. 873	<b>3</b>



**SKÝRINGAR**  
 Mynd sýnir fjölda nagla 2.8x60mm byssusaumur eða sambærilegt í hvern laska á hverja hlið á kraftsperrum. Allur saumur skal vera heit galv. Allir laskar eru 16 mm krossviður. Vatnshelt lím kemur á milli.

**STÁLGAEDI**  
 Allt efni og vinna skal vera í samræmi við IST og ENV staðla. Allt stál skal uppfylla a.mk. styrkleika og flokkunarkröfu S235JRG2 skv. ÍST EN 10025:1990 + A1:1993. Boltar og rær skulu vera í gæðaflokki 8.8 skv. DIN ISO 898, Teil 1. Allt stál skal grunna með ryðvarnarmálingu nema annað sé tekið fram.

Dags.	Breytingar	Nr.	Nafn
 <b>meter teiknistofa ehf</b> Stórhöfða 15, 110 Reykjavík <small>Gsm: 7790004, 8940099          meter@meter.is, www.meter.is</small>			
EYSTRÍ LOFTSSTAÐIR, 803 FLÓAHREPPÍ KRAFTSPERRUR, LASKAR OG SKÝRINGAR			
TÖLVUSKRA 873-803-EYSTRÍ LOFTSSTAÐIR	HANNAÐ FÓ	TEIKNADYFRIRFARID FÓ	UTGÁFA-BLAÐAST. kraftsperrur 01-A1
SAMÞYKKT Fróðik Ólafsson 2303592459	TEIKNING NR. 873-B04	MKV. 1:20/ 1:10	BLAÐ NR. 4
	DAGS. 07.02.2023	VERK NR. 873	