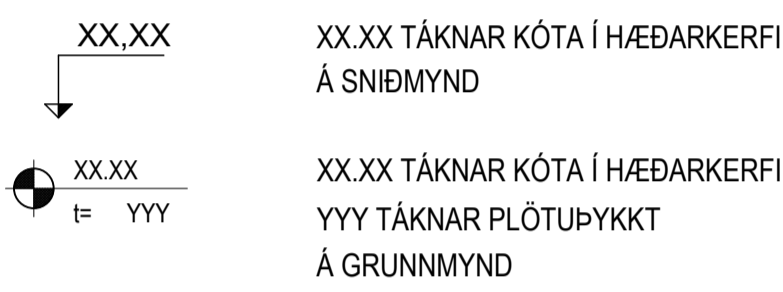
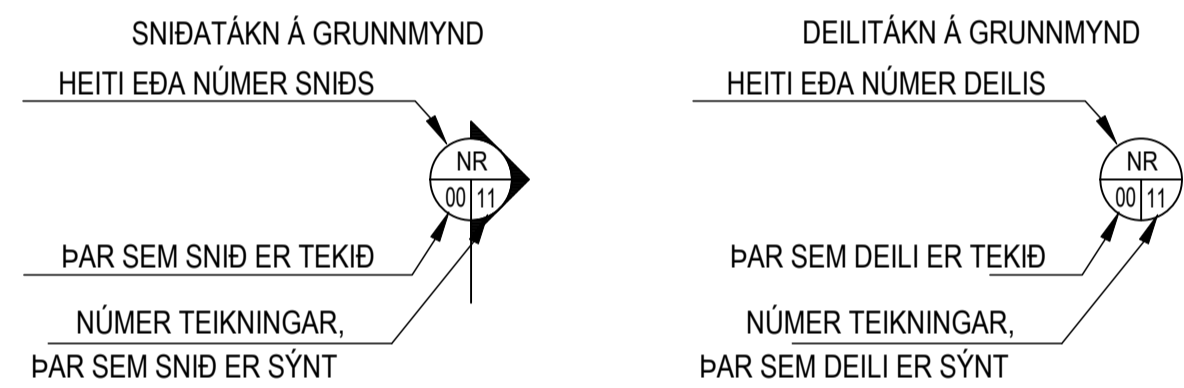
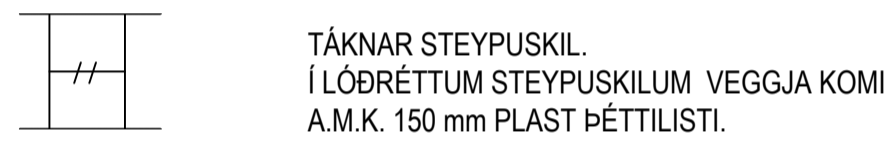


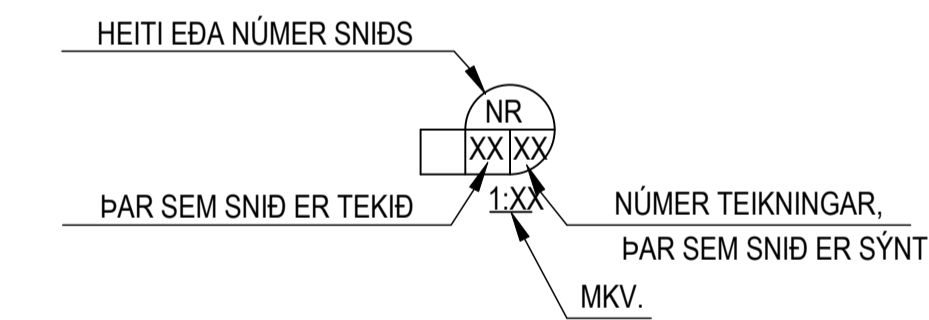
SKÝRING Á UPÐRÁTTUM:



JÁRNASTÆRÐIR ERU Í MM
TIMBURÞVERMÁL ERU Í MM



SNIDA OG DEILITÁKN Á SÉRMYND



STEYPA:

UNDIRSTÖÐUR OG ÞRIFALAG:
BROTÞOLSFLOKKUR: C25/30
SEMENTSMAÐN: MINNST 300 kg/m³
VATNSSEMENTSTALA: ≤ 0,55
HÁMARKS KORNASTÆRÐ: 25 mm
LOFTINNIHALD: 5-6%
SIGMÁL: 100-125 mm

BOTNPLATA:
BROTÞOLSFLOKKUR: C25/30
SEMENTSMAÐN: MINNST 300 kg/m³
VATNSSEMENTSTALA: ≤ 0,55
HÁMARKS KORNASTÆRÐ: 25 mm
LOFTINNIHALD: 5-6%
SIGMÁL: 100-125 mm

VEGGIR OG PLÖTUR:
BROTÞOLSFLOKKUR: C25/30
SEMENTSMAÐN: MINNST 300 kg/m³
VATNSSEMENTSTALA: ≤ 0,55
HÁMARKS KORNASTÆRÐ: 25 mm
LOFTINNIHALD: 5-6%
SIGMÁL: 100-125 mm

LYFTUGRYFJA:
BROTÞOLSFLOKKUR: C40/50
SEMENTSMAÐN: MINNST 350 kg/m³
VATNSSEMENTSTALA: ≤ 0,40
HÁMARKS KORNASTÆRÐ: 25 mm
LOFTINNIHALD: 5-6%
SIGMÁL: 100-125 mm

SVALAGÓLF OG ÖNNUR ÓVARIN STEYPA:

BROTÞOLSFLOKKUR: C35/40
SEMENTSMAÐN: MINNST 400 kg/m³
VATNSSEMENTSTALA: ≤ 0,45
HÁMARKS KORNASTÆRÐ: 25 mm
LOFTINNIHALD: 5-6%
SIGMÁL: 100-125 mm

ÁSTEYPA OG RAUFARSTEYPA HOLPLATA:

BROTÞOLSFLOKKUR: C35/40
SEMENTSMAÐN: MINNST 400 kg/m³
VATNSSEMENTSTALA: ≤ 0,45
HÁMARKS KORNASTÆRÐ: 19 mm
LOFTINNIHALD: 5-6%
SIGMÁL: 100-125 mm

YFIRHÆÐ: PLÖTUR OG BITA SKAL STEYPA MEÐ YFIRHÆÐ Y=LENGD BITA/300
EÐA STYTTRA HAF PLÖTU / 300. GÆTA SKAL ÞESS AÐ
STEYPUÞYKKT PLÖTU EÐA BITA MINNKI EKKI VIÐ ÞETTA.

EF EKKI ER ANNAD SÝNT SKULU DEILLJÁRN VERA K10 c/c 250 mm.

TRÉVIRKI:

BOLTAR, RÆR, SKRÚFUR OG NAGLAR SKULU VERA HEIT GALVANHÚÐAÐIR.

UNDIR ALLA BOLTA OG RÆR SEM LIGGJA AÐ TRÉ SKAL SETJA KANTADAR SKÍFUR MEÐ
KANTLENGD 3*d OG ÞYKKT 0,3*d, ÞAR SEM D ER ÞVERMÁL BOLTA.

NOTA SKAL KAMBSAUM ÞAR SEM SVO ER FYRIR MÆLT, ANNARS SKAL NOTA FERSTRENDA
GALVANISERAÐA NAGLA.

MILLI TIMBURS OG STEYPU SKAL SETJA TJÖRUPAPPA.

TRÉ Í BURÐARVIRKI SEM VERÐUR FYRIR VERÐRUN SKAL FÚAVERJA.

TRÉSTYRKUR:
TRÉ Í BURÐARVIRKI SKAL VERA SRYRKLEIKAFLOKKAÐ C18 / T1
SKV ÍST / EVRÓPSKUM STÖÐLUM NEMA ANNAD SÉ TEKID FRAM.

LÍMTRÉ SKAL VERA AÐ STYRK MINNST GL-32 skv. EVRÓPSKUM STÖÐLUM.

STÁLVIKRI:

STÁLGÆÐI:
STYRKUR ST 37 fy 236 MPa SKV DIN 1015.

STÁL SKAL RYÐVARID Á VIDURKENNAN HÁTT, T.D MÁLAD MEÐ ÆTIGRUNNI (MENJU), NEMA
ANNAD SÉ TEKID FRAM.

BOLTAR SKULU VERA Í FLOKKI 8,8, ÞEIR SKULU VERA HEIT GALVANHÚÐAÐIR.

UNDIR ALLA BOLTA OG RÆR SKAL SETJA STÁLSKINNUR.

RAFSUÐA SKAL UNNIN AF RAFSUÐUMÖNNUM MEÐ TILHEYRANDI PRÓF.

JÁRNBENDING:

TÁKNAR BENDINGU Í ÞEIRRI BRÚN PLÖTU EÐA VEGGJAR
SEM ER NÆR TEIKNUÐUM FLETI (NEÐRI BRÚN PLÖTU).

TÁKNAR BENDINGU Í ÞEIRRI BRÚN PLÖTU EÐA VEGGJAR
SEM ER FJÆR TEIKNUÐUM FLETI (EFRI BRÚN PLÖTU).

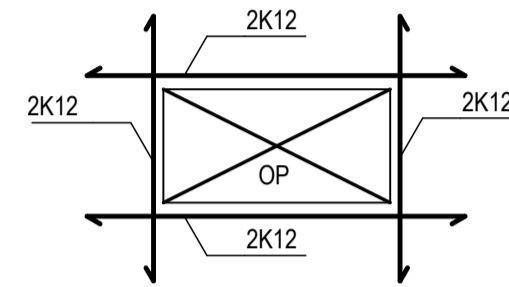
10 mm KAMBSTÁL, L= 600 cm MEÐ 200 mm MILLIBILI.

ENDI Á JÁRNI.

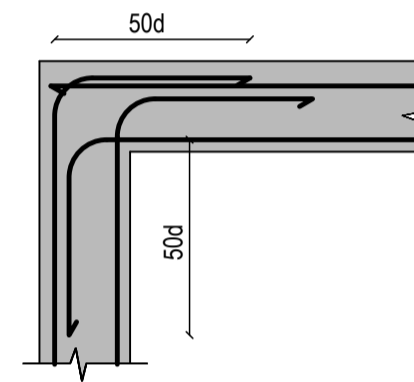
GEFUR STEFNU JÁRNA SEM LEGGJAST NÆST YFIRBORDI STEYPU.

MERKIR AÐ BIL MILLI JÁRNA SÉ JAFNT Í BÁÐAR ÁTTIR.

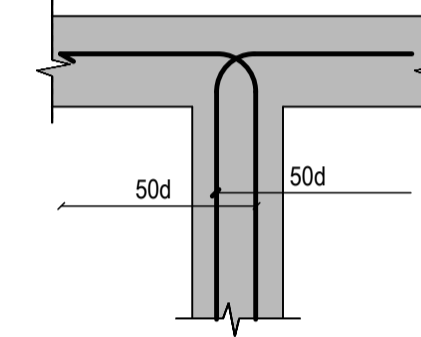
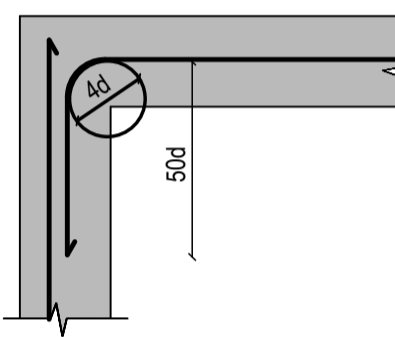
AFMÖRKUN EFRIBRÚNA JÁRNA Í PLÖTU.



SÉ ANNAD EKKI TEKID FRAM SKAL LEGGJA
2 K12 Í KRINGUM GÖT, DYRA-OG GLUGGAOP
ER NÁI 60 cm ÚT FYRIR OPIÐ.
VIÐ VEGGENDA SKAL EINNIG LEGGJA
2 K12 SÉ EKKI ANNAD TEKID FRAM.



TENGING JÁRNAGRINDA
d ER ÞVERMÁL JÁRNA.



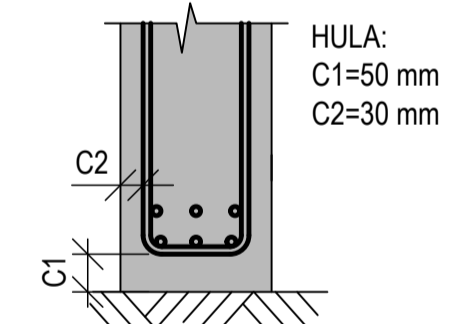
DEILLJÁRN ERU ALMENNT K10 c/c 25 NEMA ANNAD SÉ TEKID FRAM.

JÁRNBENDING VIÐ OP:

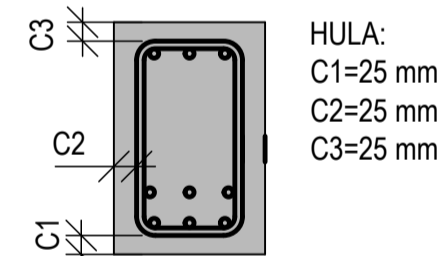
EF EKKI KEMUR ANNAD FRAM Á TEIKNINGUM SKAL ÞVÍ JÁRNAMAGNI, SEM HEFÐI LENT Í OPI,
KOMID FYRIR SITT HVORU MEGIN VIÐ OP AÐ LÁGMARKI 2 K12 LIKT OG FRAM KEMUR AÐ OFAN.

ÖLL JÁRNBENDING SKAL VERA
B500C SAMKVÆMT EN 10080 TÁKNAD K Á UPÐRÁTTUM.
KAMBSTÁLID SKAL VERA SUÐUHÆFT STÁL MEÐ FLOTSPENNU F_{yk}=500MPa

UNDIRSTÖÐUR OG VEGGIR ÞAR SEM
JARÐVEGSFYLLING KEMUR AÐ:



PLÖTUR OG BITAR:



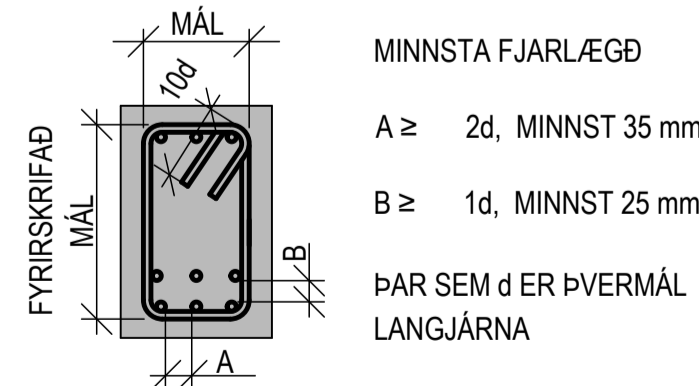
AÐRIR STEYPTIR
BYGGINGAHLUTAR:

SÚLUR OG
VEGGIR INNHÁUSS = 25 mm
VEGGIR UTANHÁUSS = 35 mm

SKEYTILENGD: ÞVERMÁL STANGA í mm	8	10	12	16	20	25
SKEYTILENGD í mm	300	500	600	700	800	1000

EKKI SKAL SKEYTA MEIRA EN
3. HVERT JÁRN Í SAMA ÞVERSNIDI

FYRIRSKRIFAÐ



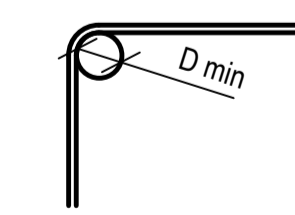
MINNSTA FJARLÆGD

A ≥ 2d, MINNST 35 mm

B ≥ 1d, MINNST 25 mm

ÞAR SEM d ER ÞVERMÁL
LANGJÁRNA

FYRIRSKRIFAÐ JÁRNAMÁL
ERU UTANMÁL



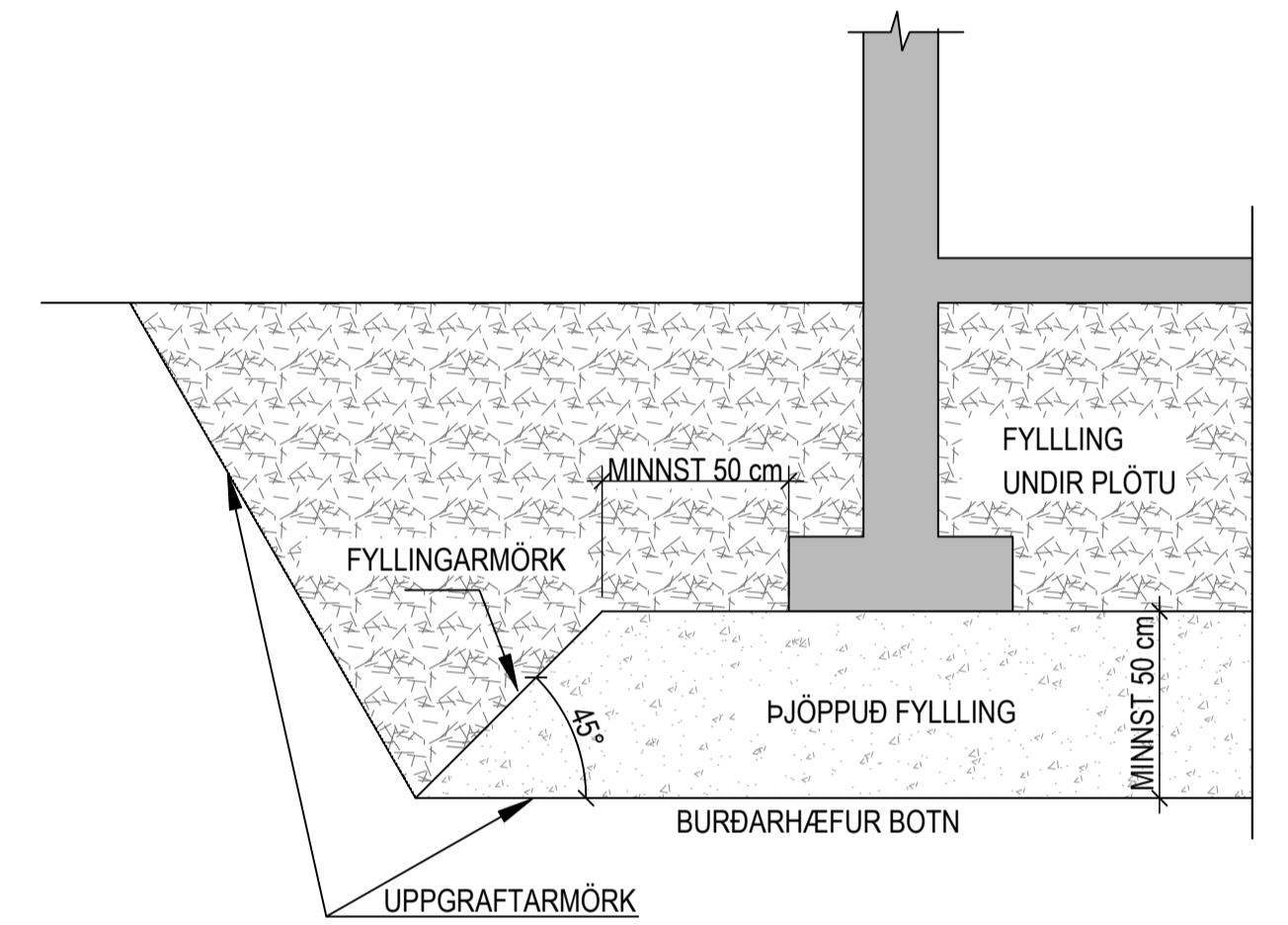
ÞVERMÁL STANGA mm	KAMBSTÁL D min
8	24
10	30
12	36
16	46
20	60
25	75

GRUNDUN:

GRAFID SKAL NIÐUR Á BURÐAR/EFAN BOTN, KLÖPP EÐA MÓHELLU.
UNDIRSTÖÐUR HVÍLA Á ÞJAPPADRI BÖGLABERGSFYLLINGU.
MESTA SPENNA Á BROTTSTIGI ER 0,8 MN/m²

ÞJÖPPUN FYLLINGAR UNDIR UNDIRSTÖÐUR:
ÞJÖPPUN SKAL UPPTYLLA EFTIRFARANDI KRÖFUR:
E2 > 120
E2/E1 < 2,4
ÞJÖPPUN UNDIR BOTNPLÖTU SKAL GERÐ Í 30 cm VÆTTUM LÖGUM.

KENNISNIÐ GRUNDUNAR:



Útg.	Dags.	Skýring	Br.af.

VERKFRÆÐISTOFA FRV
TRYGGVAGÖTU 11, 101 REYKJAVÍK
SÍMI: 561 9040 FAX: 5619044
NETFANG: vidsja@vidsja.is
www.vidsja.is

Fannborgartangi 22. Flúðir

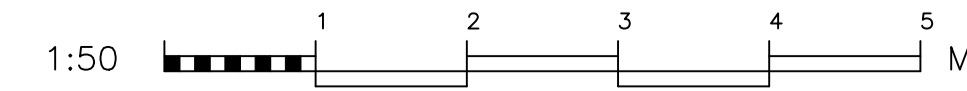
Burðarvirki
Almennar skýringar

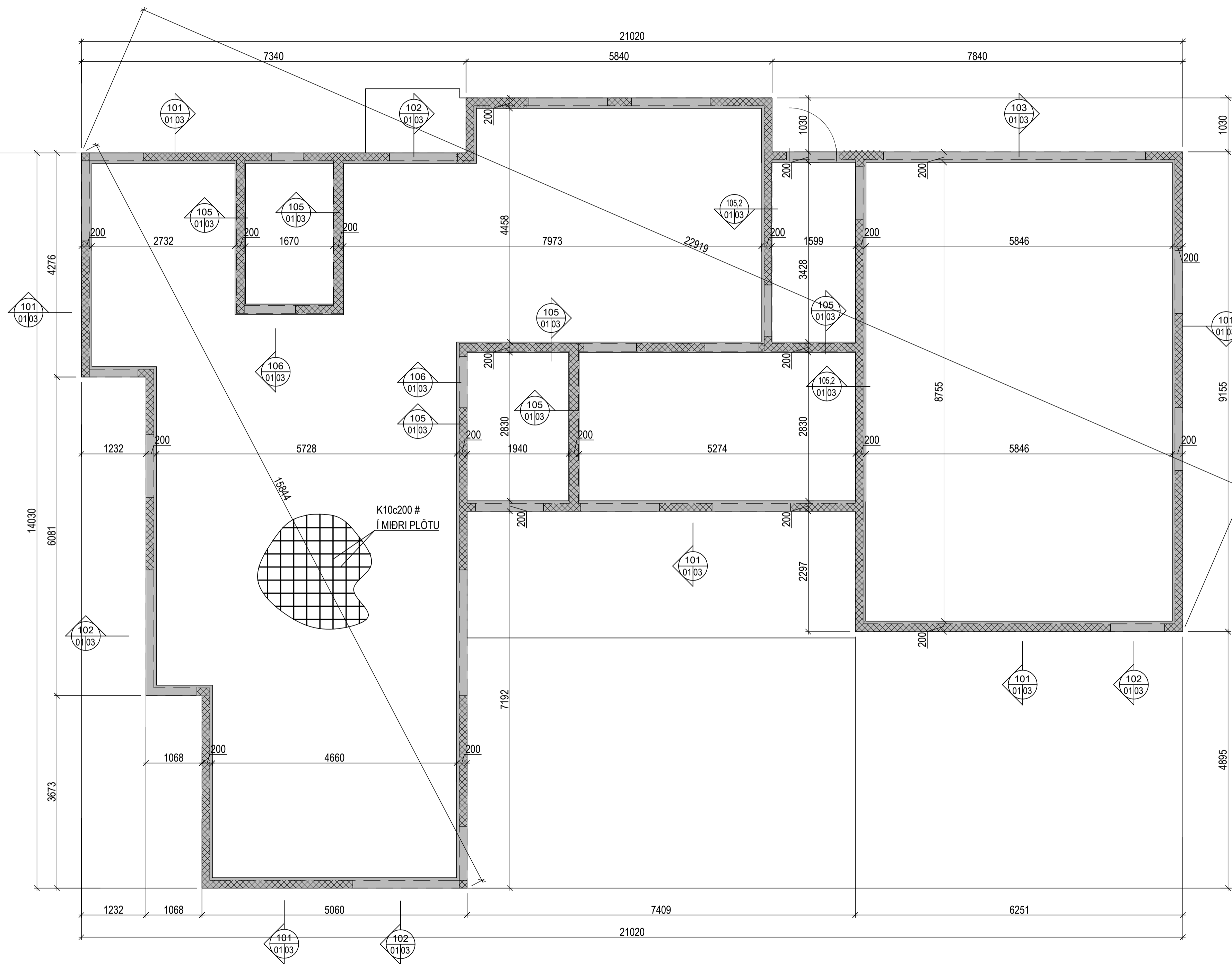
ARTUR HÖNNUNARSTJÓRA
STAÐFESTR SAMRÆMINGARFRERÐ

NAFN OG KENNITALA
Agnar Birgisson
KL160557-4199

DAÐSETNING:	MÁLKVARNI:	TEKNAÐ AF:	HAUNAD AF:	YFIRFARAF:
06.03.2024	XXXX	AB	AB	SG

VERKUNUMER:	TEKNAÐ NUMER:	UTGAFA:
23-040	B 00	





Útg.	Dags.	Skýring	Br.af.
------	-------	---------	--------


VERKFRÆÐISTOFA FRV
 TRYGGVAGÖTULI 11, 101 REYKJAVÍK
 Sími: 561 9040 FAX: 5619044
 NETFANG: vidsja@vidsja.is
 www.vidsja.is

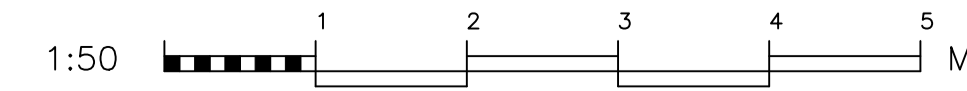
Fannborgartangi 22. Flúðir

Burðarvirki
Undirstöður

ÁRTUN HÖNNUNARSTJÓRA
 STAÐFESTIR SAMRÆMINGARFRÆÐI

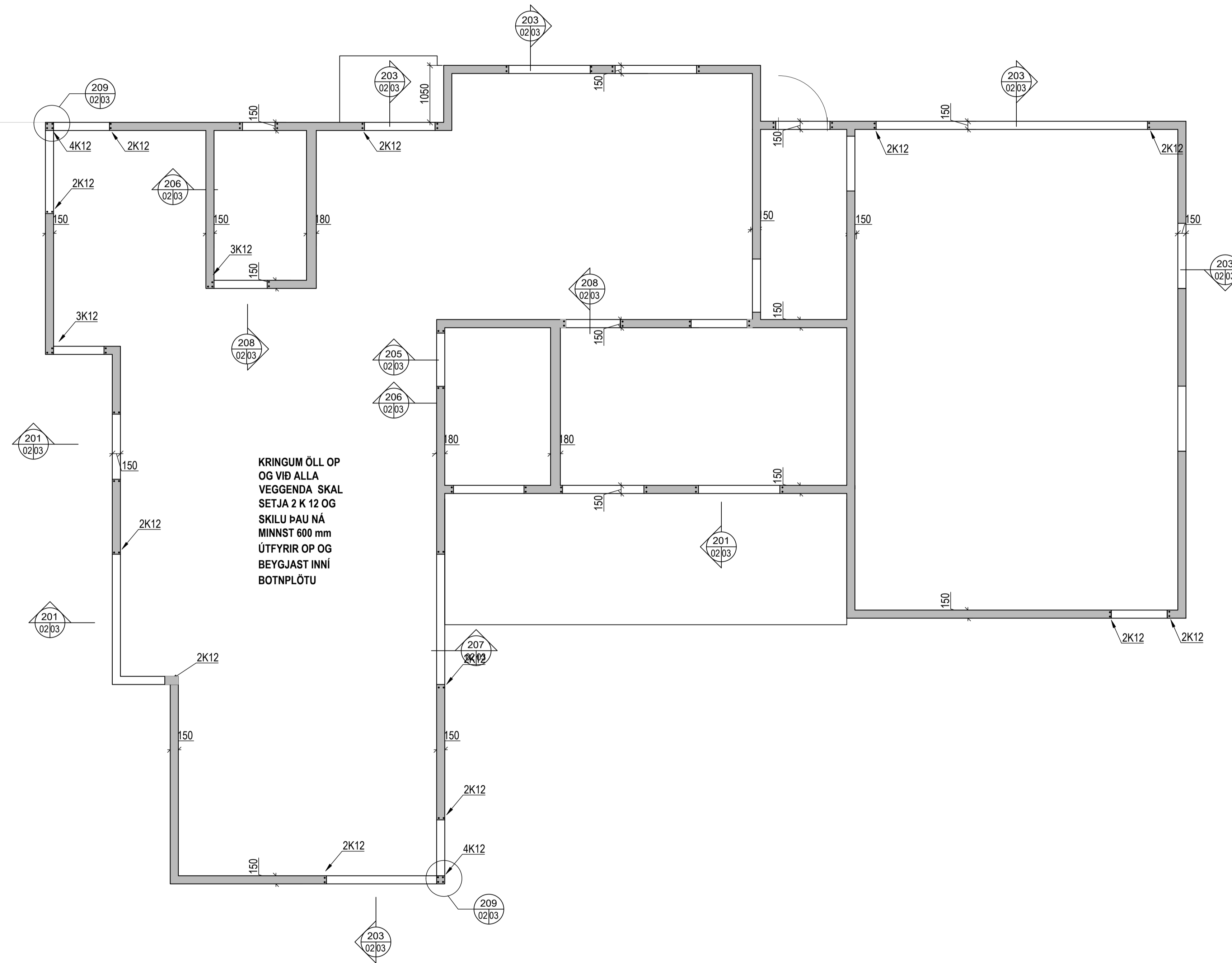
NAFN OG KENNITALA
 Ágúst Birgisson
 KL160557-4199

<small> DAGSETNING 06.03.2024 </small>	<small> MÆLIHVAÐIL 1:50 </small>	<small> TEKNAÐ AF ÁB </small>	<small> HANNAÐ AF ÁB </small>	<small> VIÐFRÆÐ AF SG </small>
<small> VERKNÚMÉR 23-040 </small>	<small> TEKNAÐ NÚMÉR B 01 </small>	<small> ÚTGÁFA </small>		



Úpprentun: -

Skra: -



Útg.	Dags.	Skýring	Br.af.
------	-------	---------	--------


VERKFRÆÐISTOFA FRV
 TRYGGVAGÖTULI 11, 101 REYKJAVÍK
 Sími: 561 9040 FAX: 5619044
 NETFANG: vidsja@vidsja.is
 www.vidsja.is

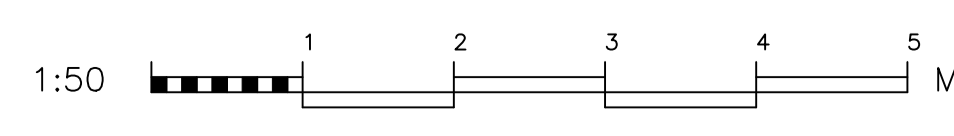
Fannborgartangi 22. Flúðir

Burðarvirki
Steypir Veggir

ÁRTRÚN HÖNNUNARSTJÓRA
STAFESTR. SAMRÆMINGARFRÉREÐ

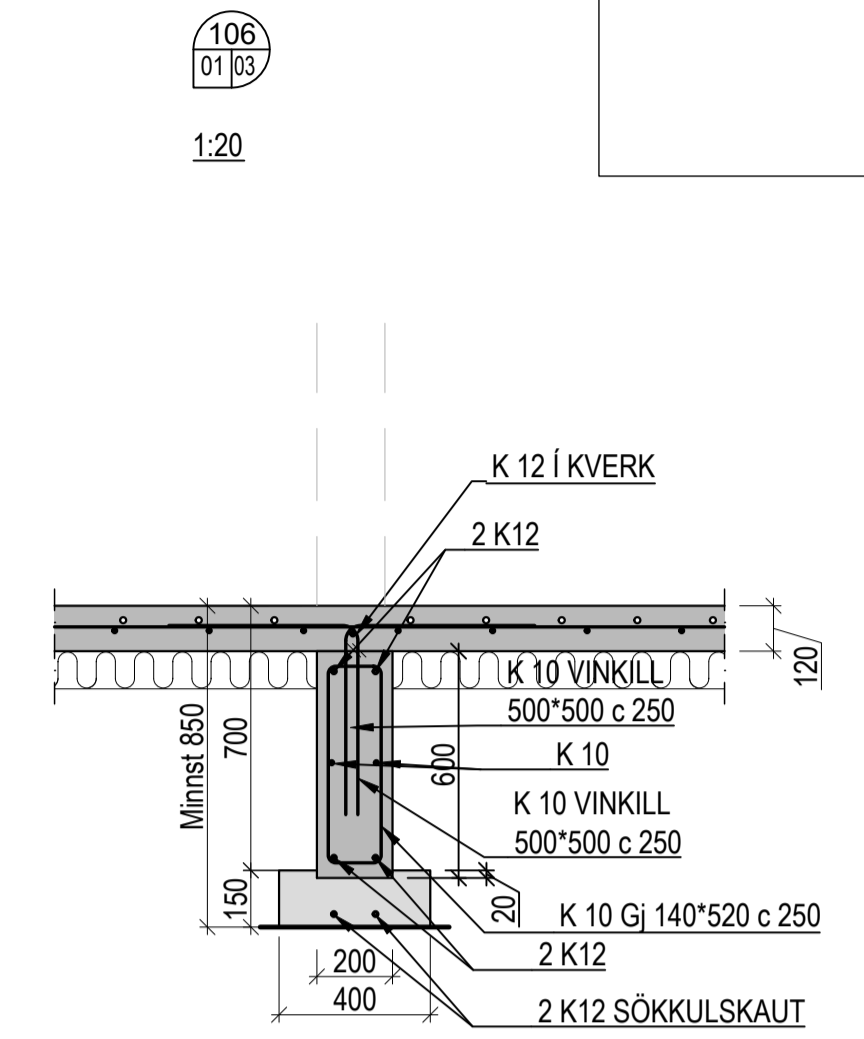
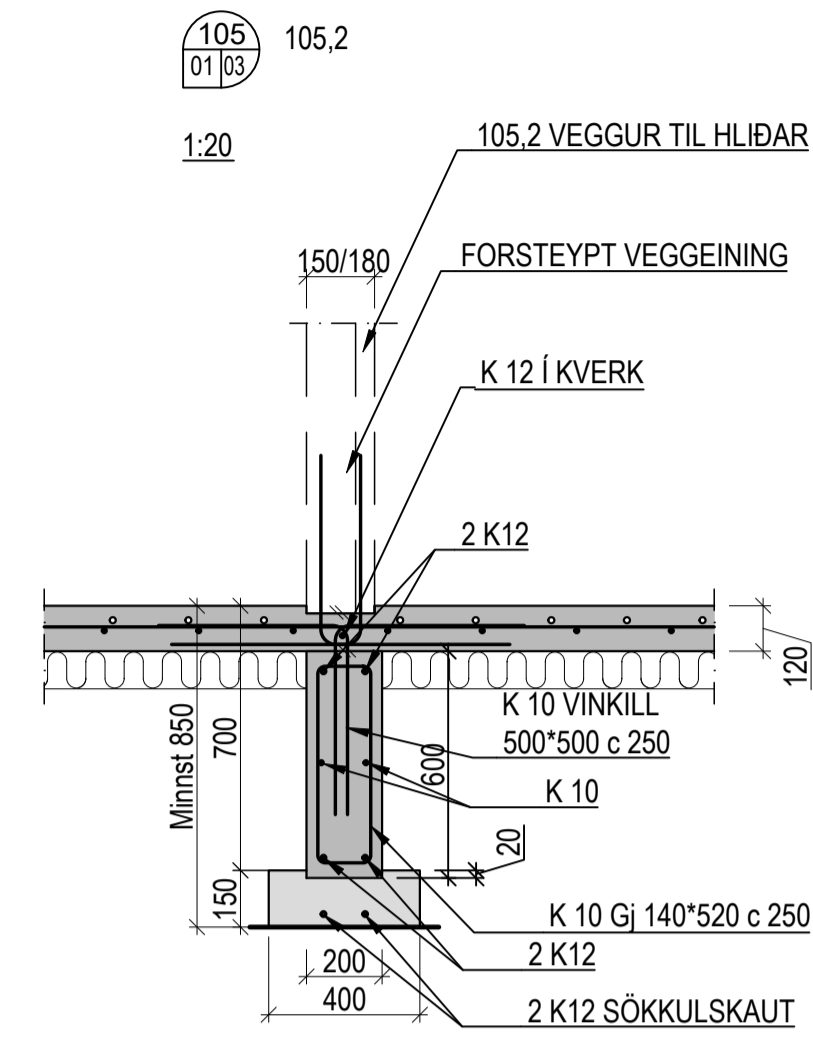
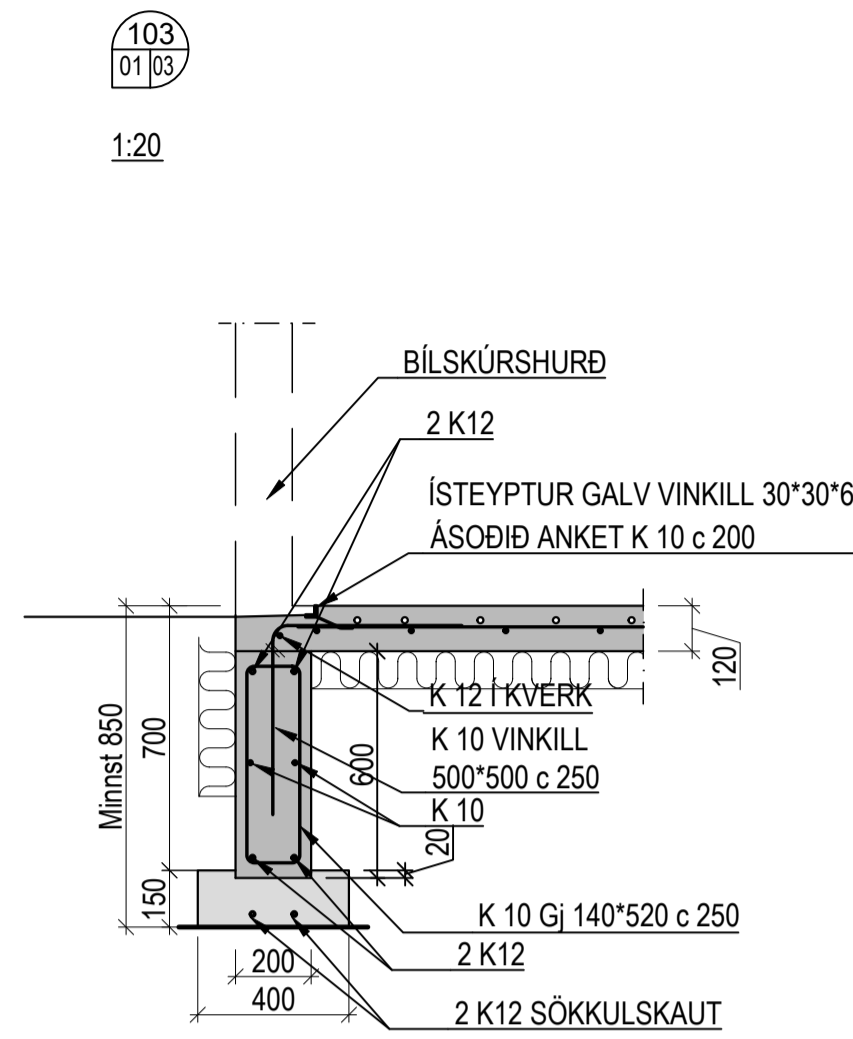
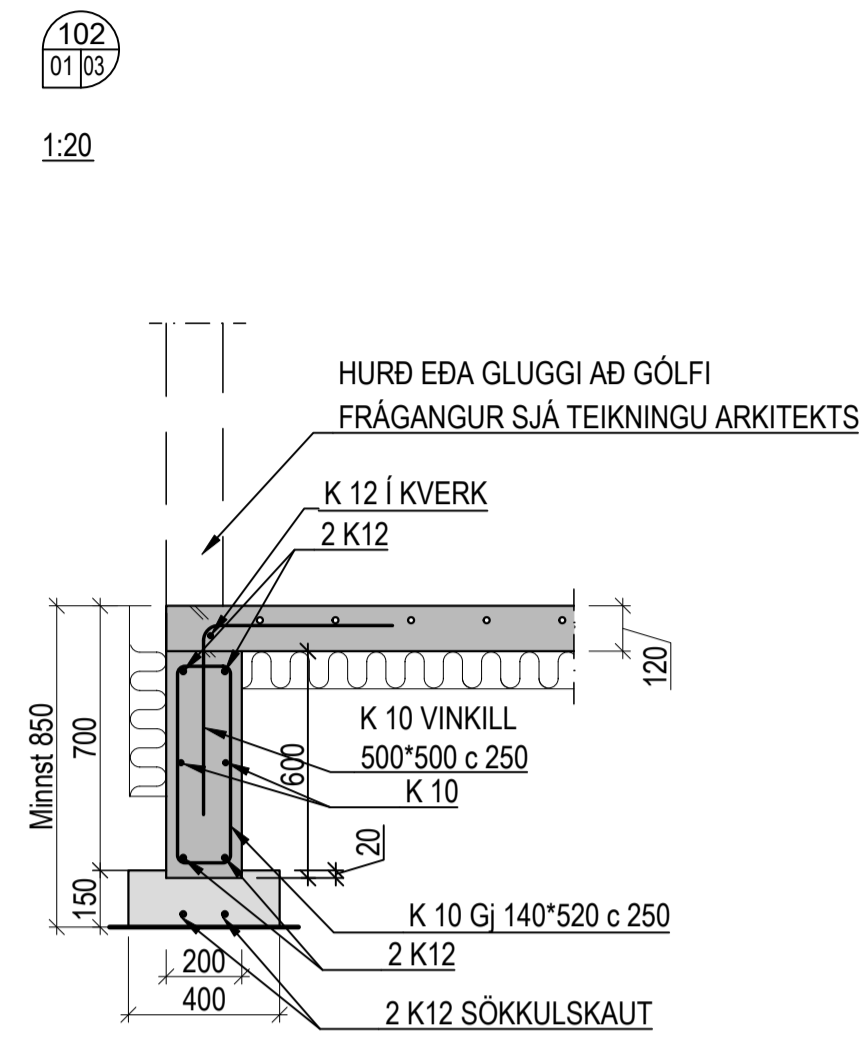
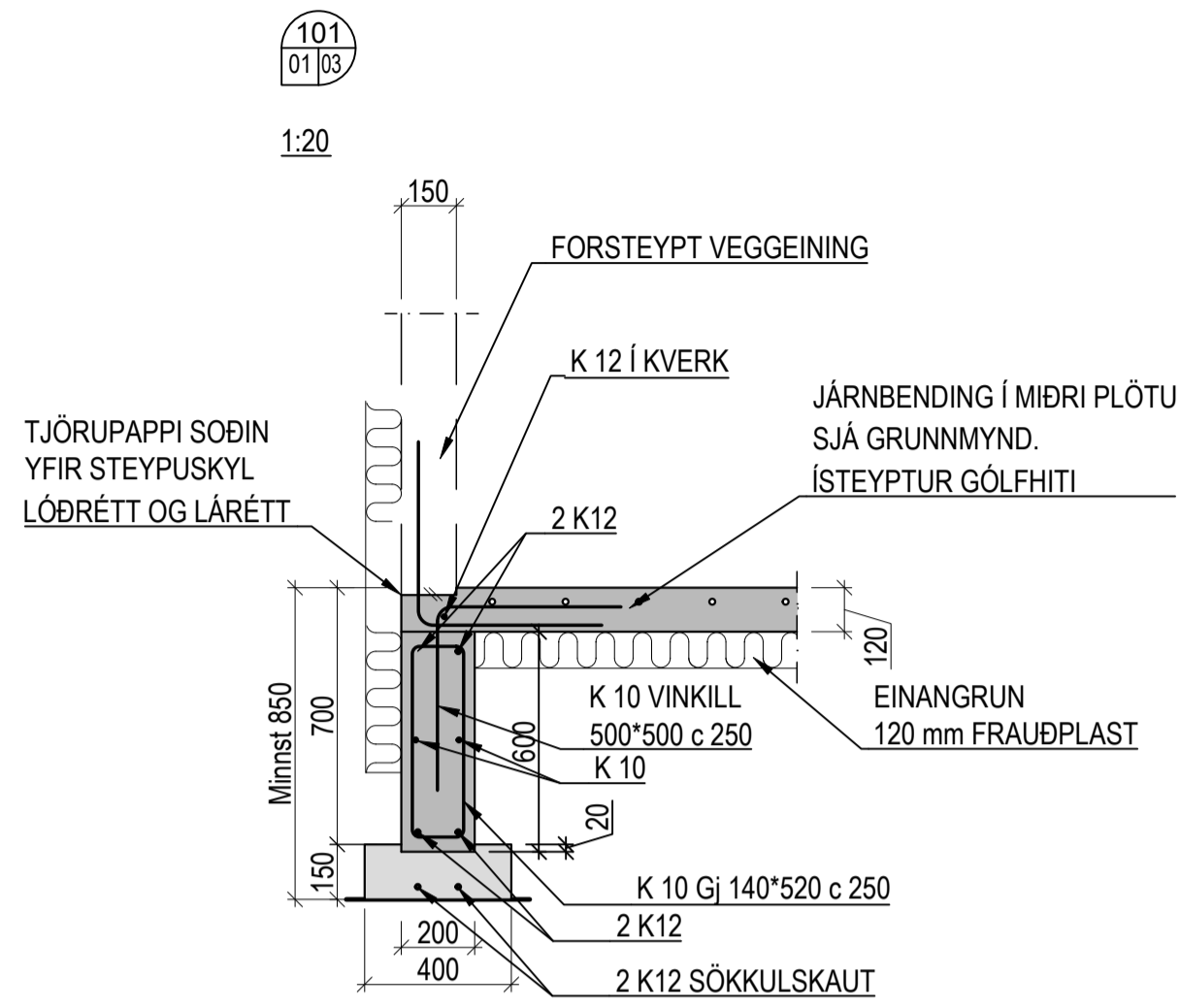
NAFN OG KENNITALA
Ágúst Sigurðsson
KL160557-4199

DAÐSETNING:	MÆLIKVARI:	TEKNAÐ AF:	HAUNAD AF:	VIÐRÆÐAF:
06.03.2024	1:50	ÁB	ÁB	SG
VERKNAÐUR:	TEKNAÐ NÚMÉR:	ÚTGÁFA:		
23-040	B 02			



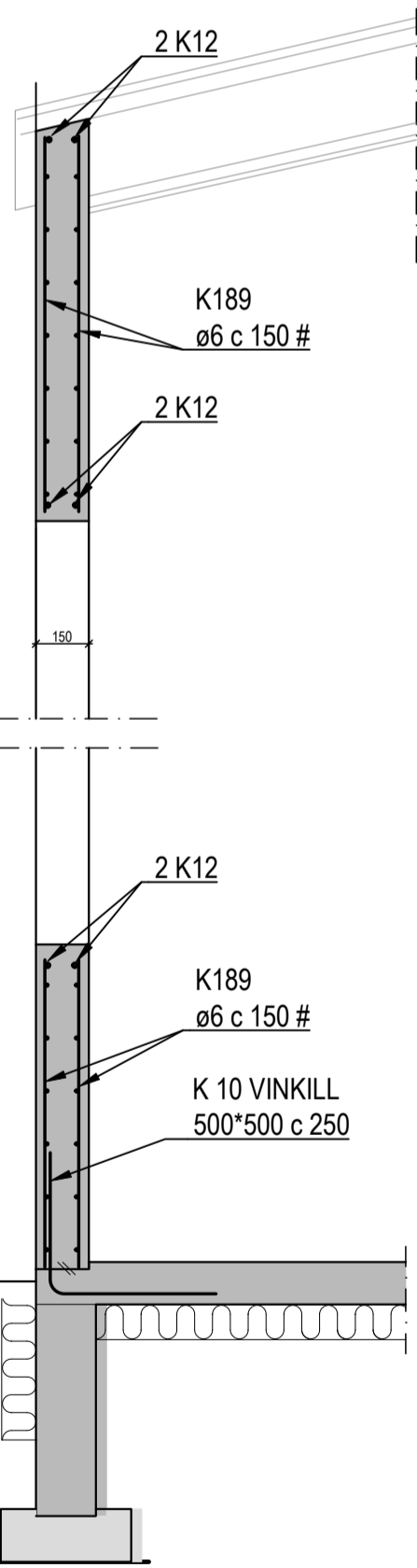
Úpprentun: -

Skra: -



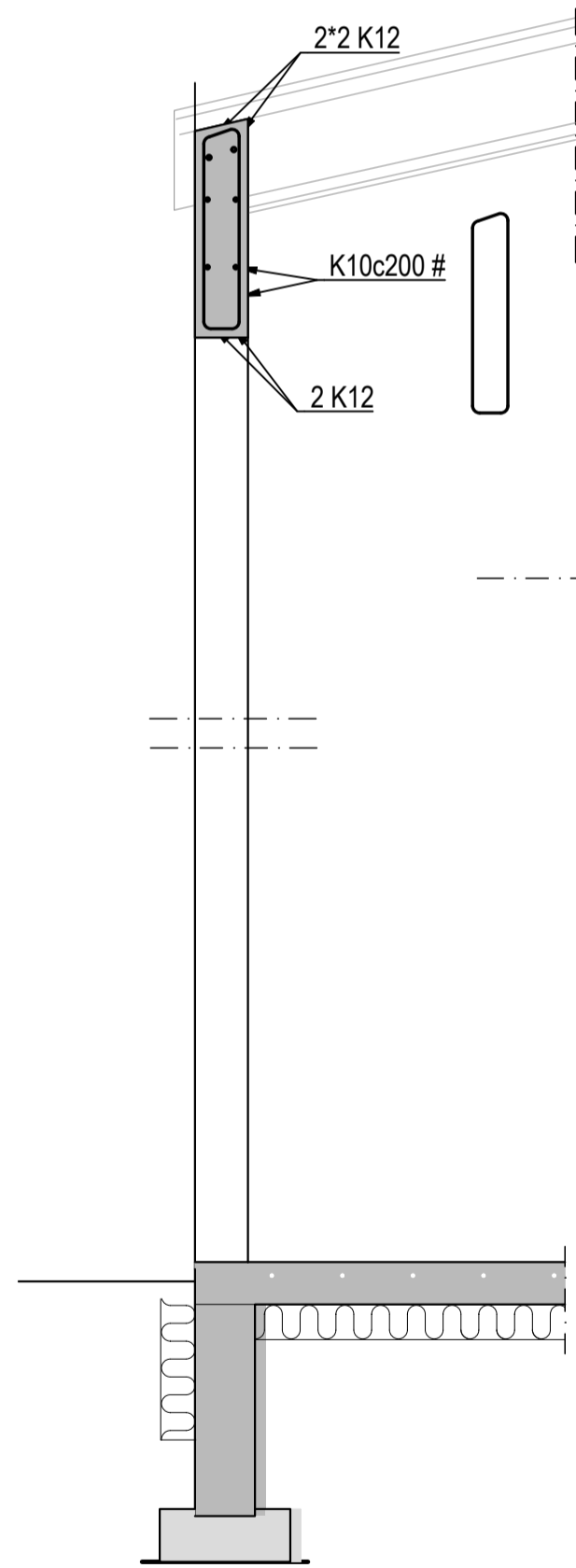
201
02 03

1:20



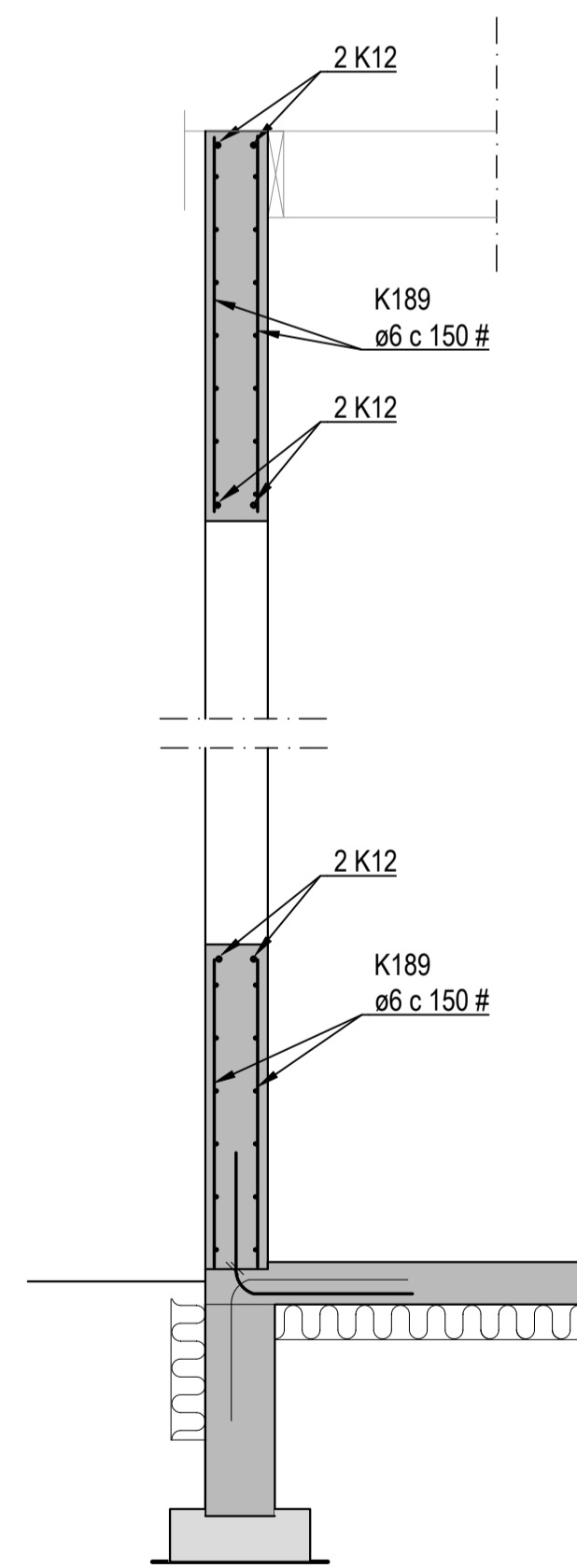
202
02 03

1:20



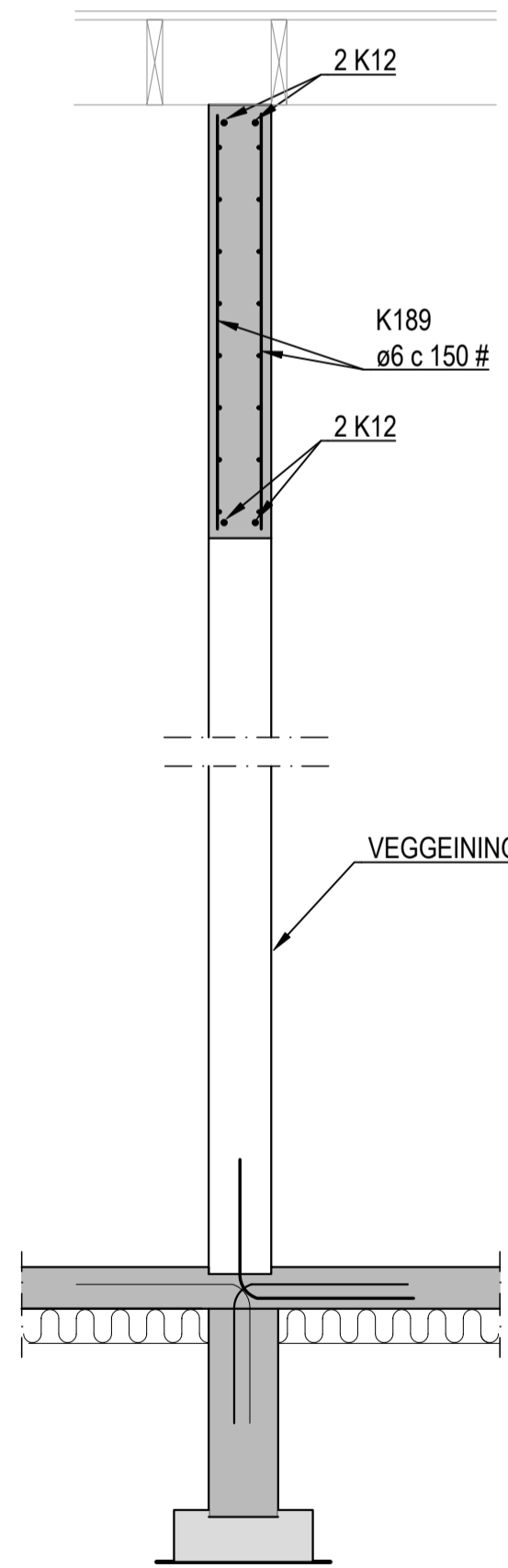
203
02 03

1:20



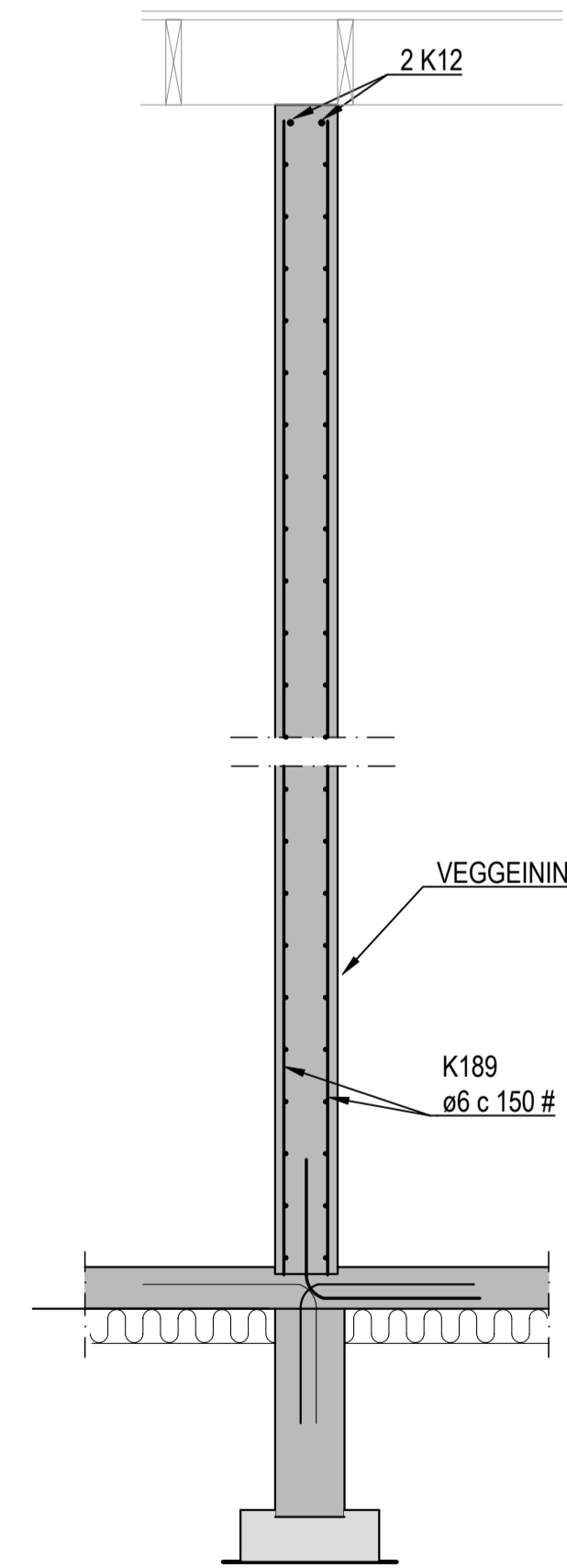
205
02 03

1:20



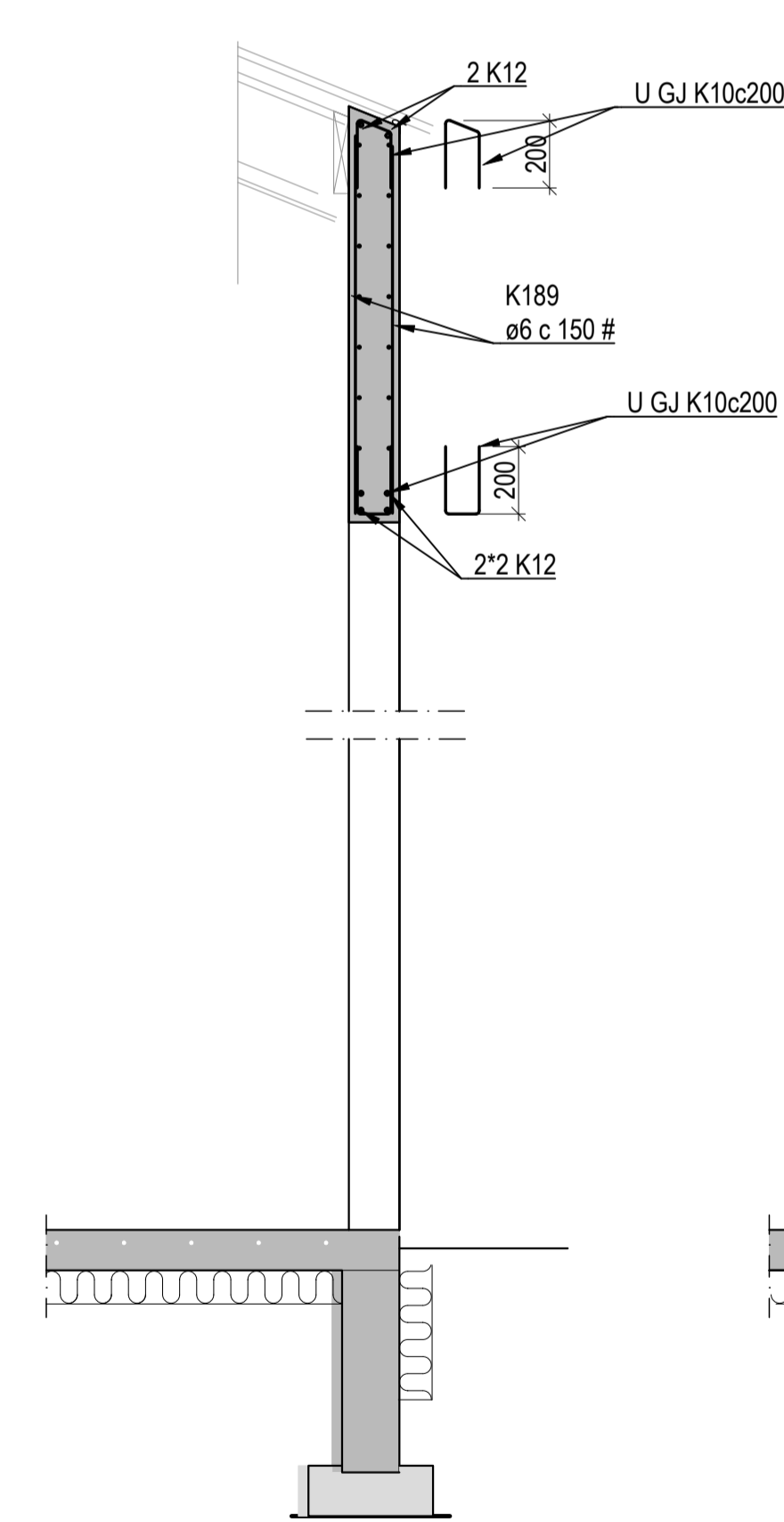
206
02 03

1:20



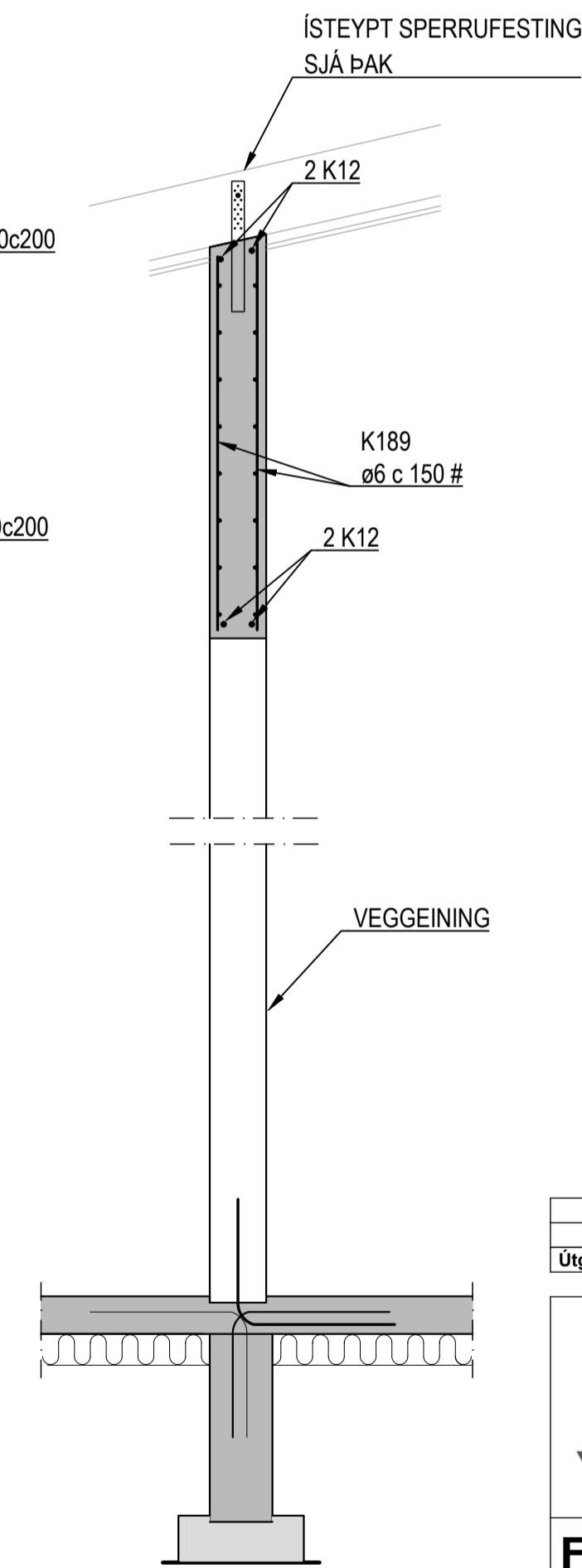
207
02 03

1:20



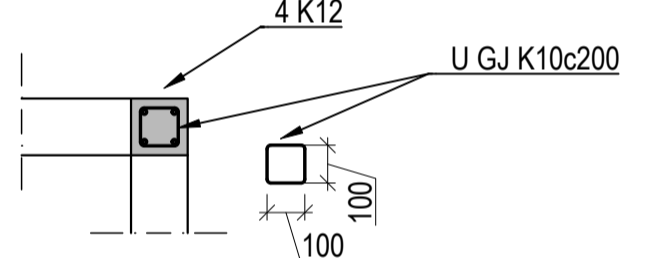
208
02 03

1:20



209
02 03

1:20



Útg.	Dags.	Skýring	Br.af.

VÍÐSJÁ

VERKFRÆÐISTOFA FRV
TRYGGVAGÖTUN 11, 101 REYKJAVÍK
SÍMI: 561 9040 FAX: 5619044
NETFANG: vidsja@vidsja.is
www.vidsja.is

Fannborgartangi 22. Flúðir

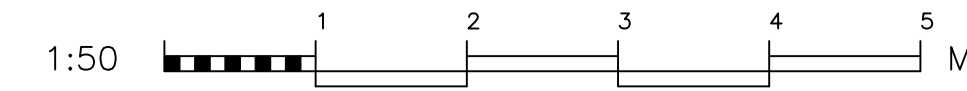
Burðarvirki
Steypa
Snið

ÁRTUN HÖNNUNARSTJÓRA
STAFESTR. SAURRÉMINGARFRÉREIÐ

NAFN OG KENNITALA
Agnar Birgisson
KL160557-4199

DAÐSETNING:	MÆLIKVARI:	TEKNAÐ AF:	HAUNAD AF:	VIÐRÆÐAF:
06.03.2024	1:20	ÁB	ÁB	SG

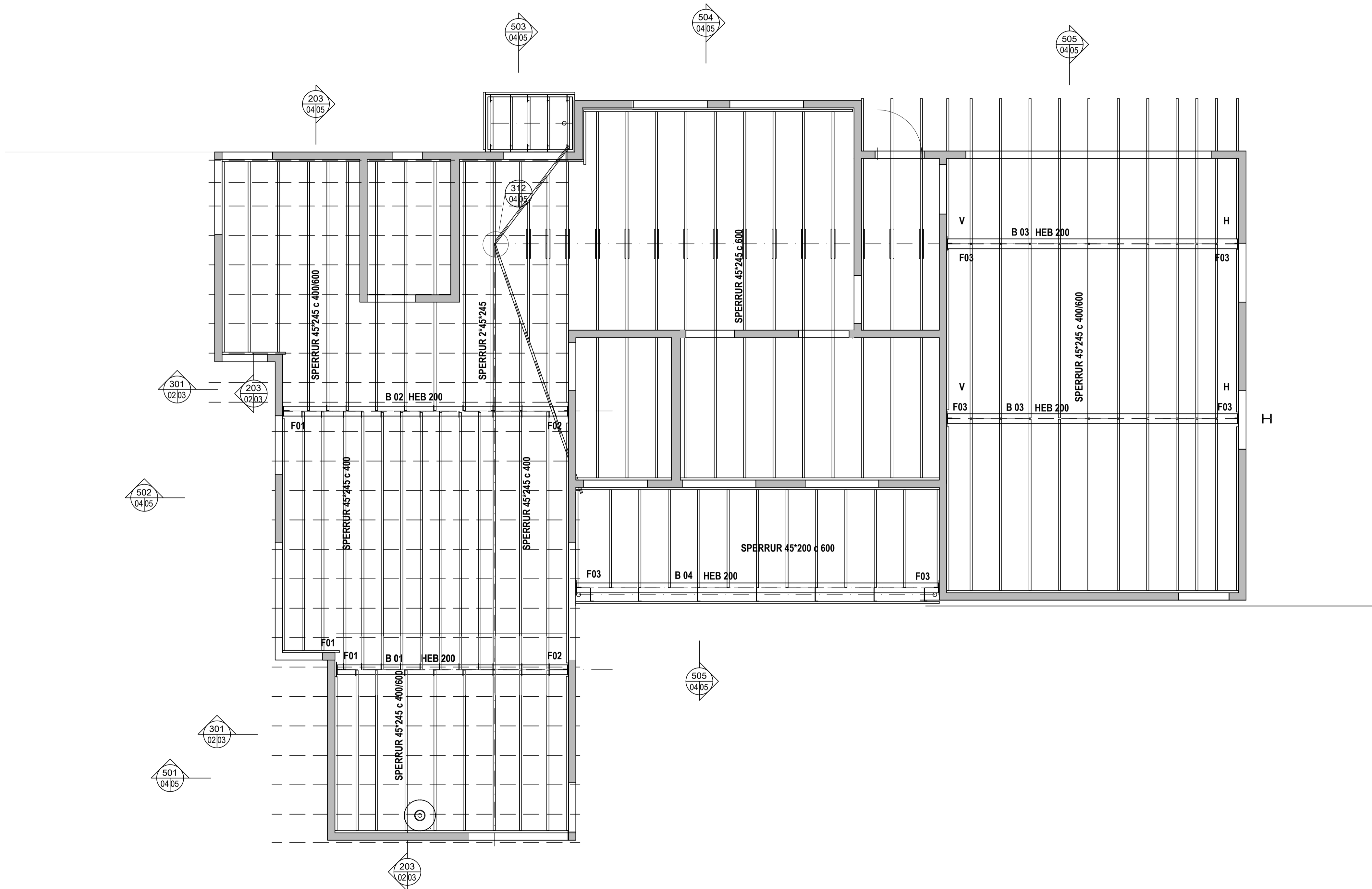
VERKNÚMÉR:	TEKNAÐ NÚMÉR:	ÚTGÁFA:
23-040	B 03	



Úpprentun:

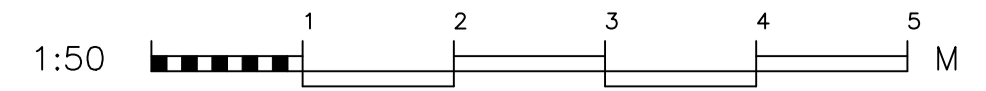
Vísabó:

Skra:



Útdráttur: -

Skra: -



Útg.	Dags.	Skýring	Br.af.



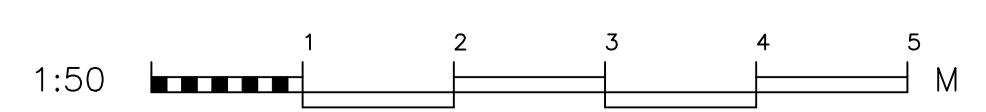
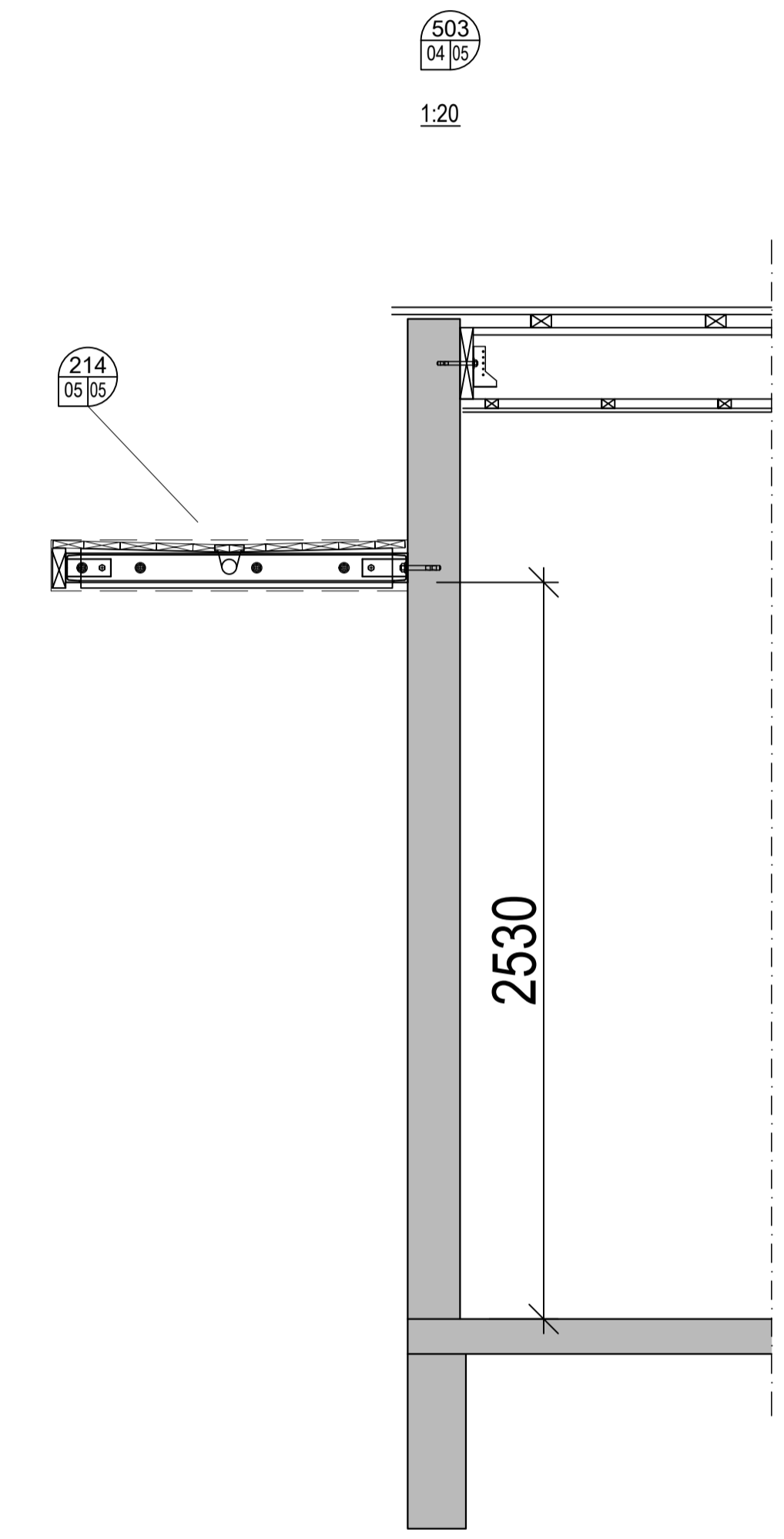
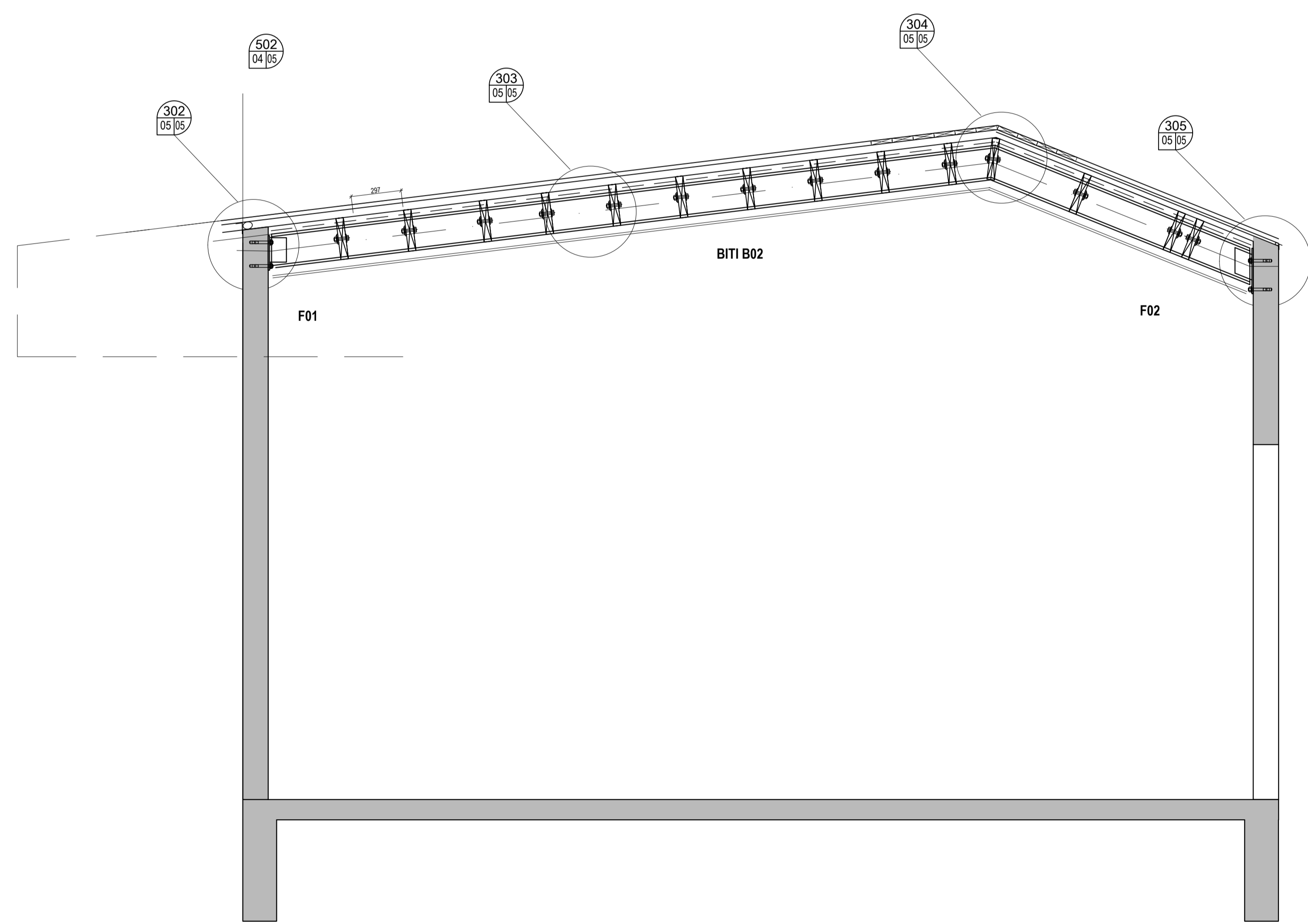
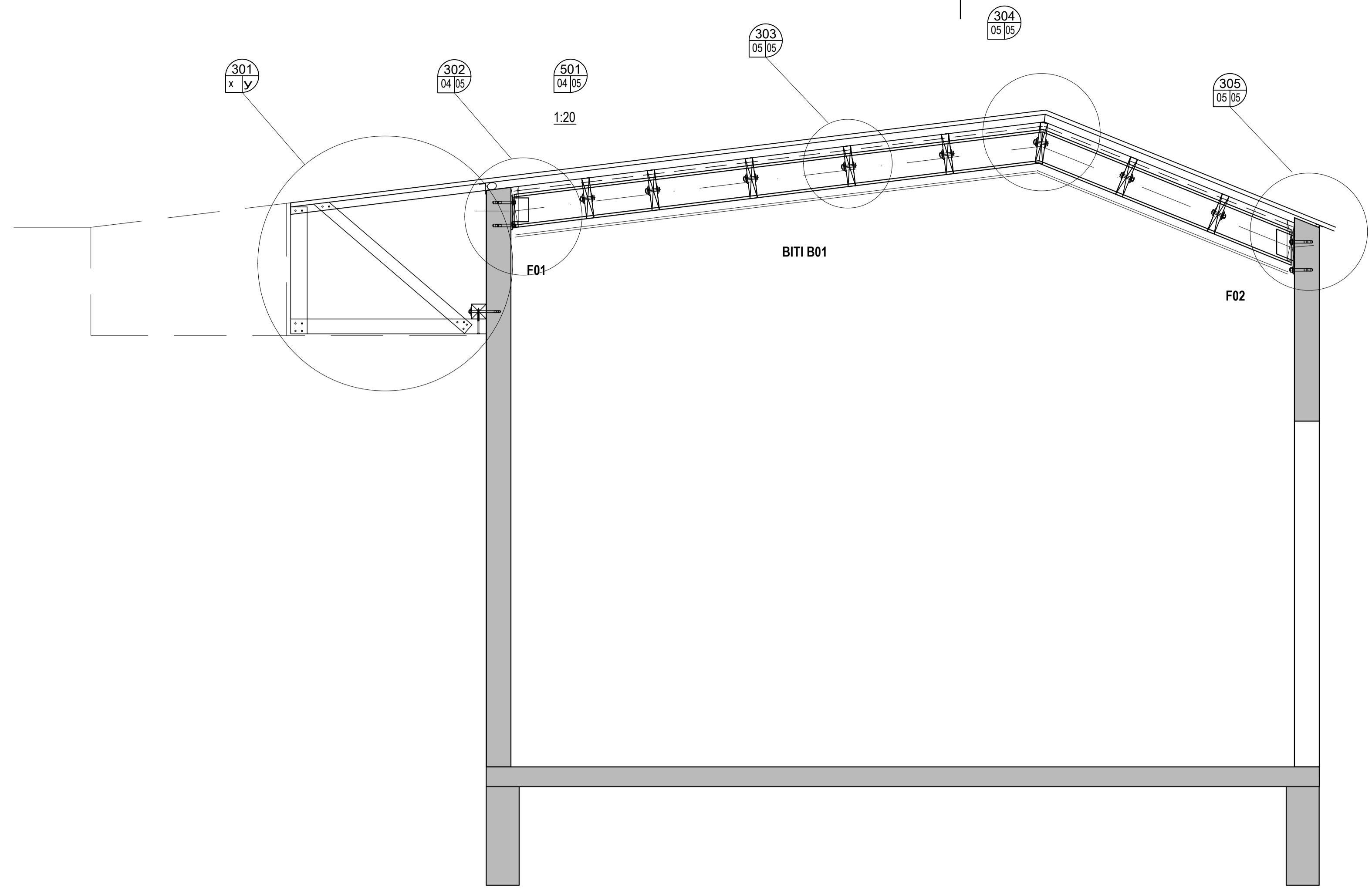
VERKFRÆÐISTOFA FRV
 TRYGGVAGÖTULI 11, 101 REYKJAVÍK
 Sími: 561 9040 FAX: 5619044
 NETFANG: vidsja@vidsja.is
 www.vidsja.is

Fannborgartangi 22. Flúðir

Burðarvirki
 Pak
 Grunnmynd

ÁRTUN HÖNNUNARSTJÓRA
 STAÐFESTIR SAMRÆMINGARFRÆÐI

NAFN OG KENNITALA	MAELKVAÐI	TEKNAÐ AF	HAUNAD AF	VIÐFRÆÐ AF
Ágúst Sigurðsson KL160557-4199				
VERKNUMÉR	TEKNAÐ NÚMÉR	ÚTGÁFA		
23-040		B 04		



Útg.	Dags.	Skýring	Br.af.
 VERKFRÆÐISTOFA FRV TRYGGVAGÖTULI 11, 101 REYKJAVÍK Sími: 561 9040 FAX: 5619044 Netfang: vidsja@vidsja.is www.vidsja.is			
Fannborgartangi 22. Flúðir			
Burðarvirki			
Pak			
Snið			
<small>ÁRTUN HÖNNUNARSTJÓRA STAÐFESTIR SAMRÆMINGARFRÉÐIR</small>			
<small>NAFN OG KENNITALA Ágúst Birgisson KL160557-4199</small>			
<small>DAÐSETNING:</small> 06.03.2024	<small>MÁLKYRÐIL:</small> 1:20	<small>TEKNAÐ AF:</small> ÁB	<small>HAUNAD AF:</small> ÁB
<small>VERKNUMER:</small> 23-040	<small>TEKNING NÚMER:</small> B 05-1	<small>ÚTGÁFA:</small> SG	

Úpprentun: -

Skra: -

504
04 05

1:20

309
05 05

310
05 05

311
05 05

309
05 05

312
05 05

313
05 05

BITI B05

505
04 05

1:20

306
05 05

307
05 05

308
05 05

309
05 05

BITI B03

BITI B03

2RNF 105/100LAR MED
STYRNINGU
BMF SKRUFUR 10.5STK
3/40 I HVORU

Útg.	Dags.	Skýring	Br.af.
------	-------	---------	--------

VÍÐSJÁ
 VERKFRÆÐISTOFA FRV
 TRYGGVAGÖTULI 11, 101 REYKJAVÍK
 Sími: 561 9040 FAX: 5619044
 NETFANG: vidsja@vidsja.is
 www.vidsja.is

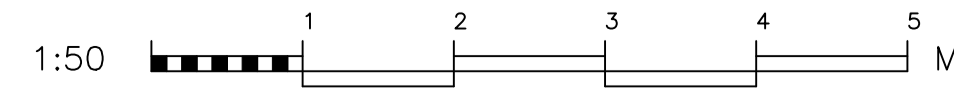
Fannborgartangi 22. Flúðir

Burðarvirki
Pak
Snið

ÁRTUN HÖNNUNARSTJÓRA
STAÐFESTIR SAMRÆMINGARFRÆÐI

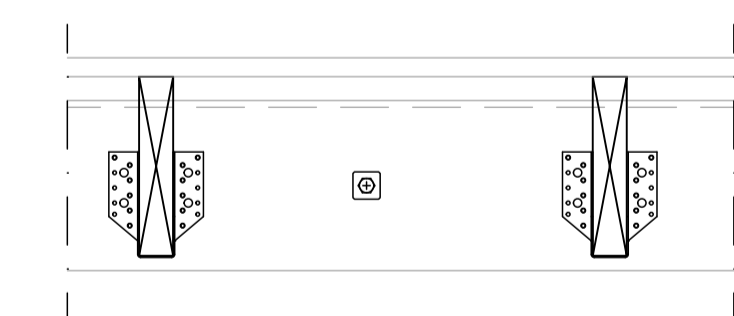
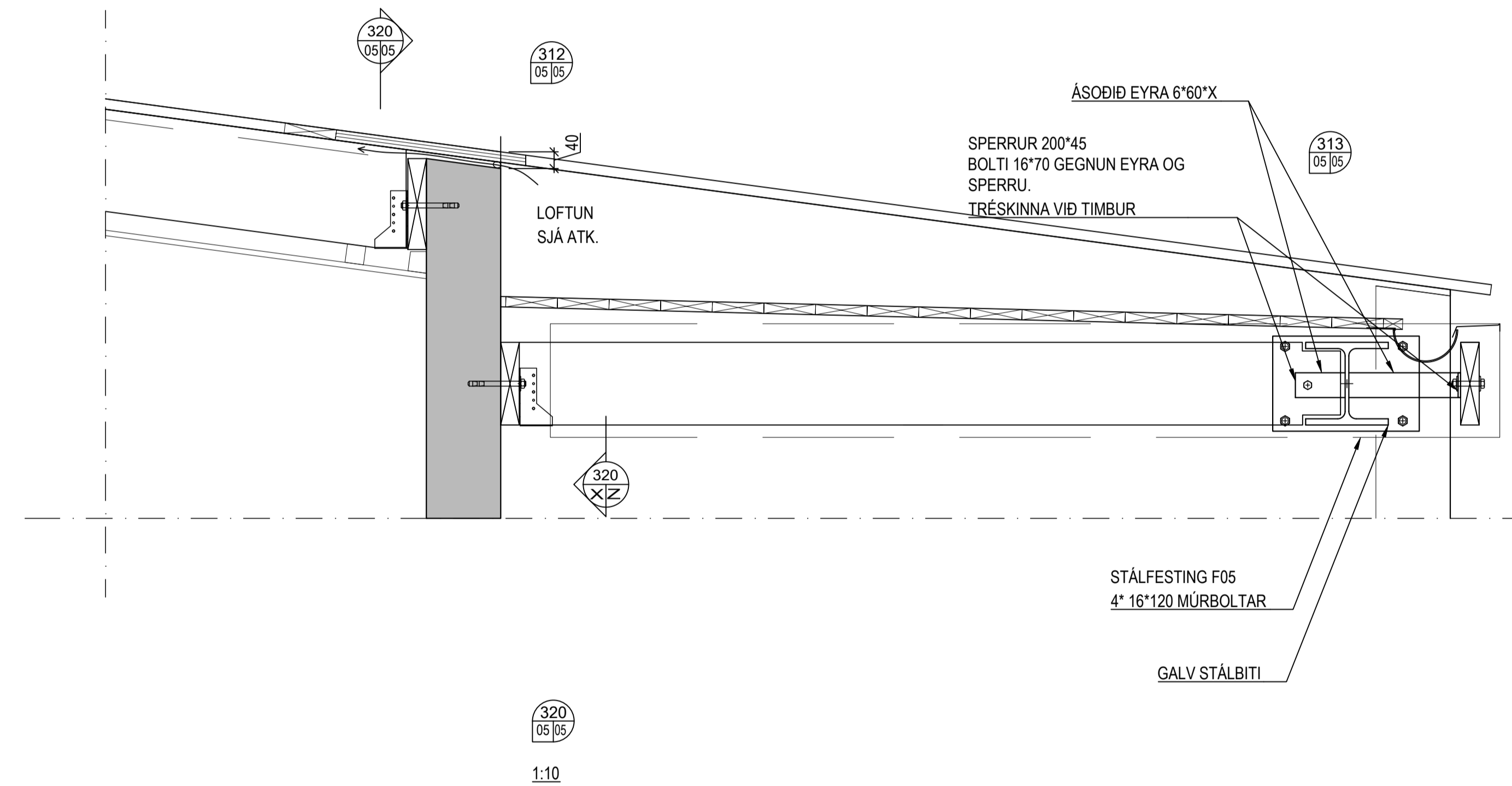
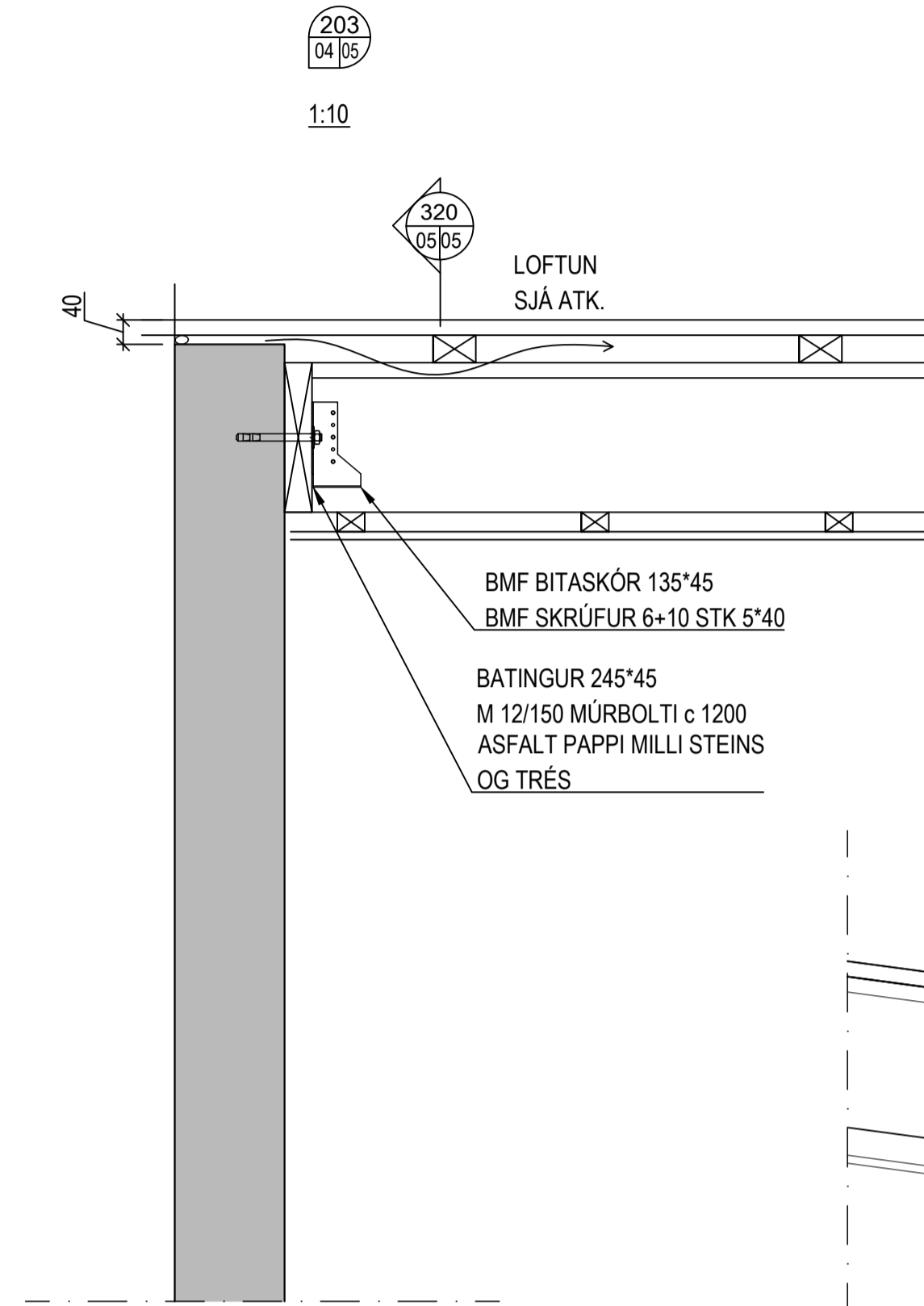
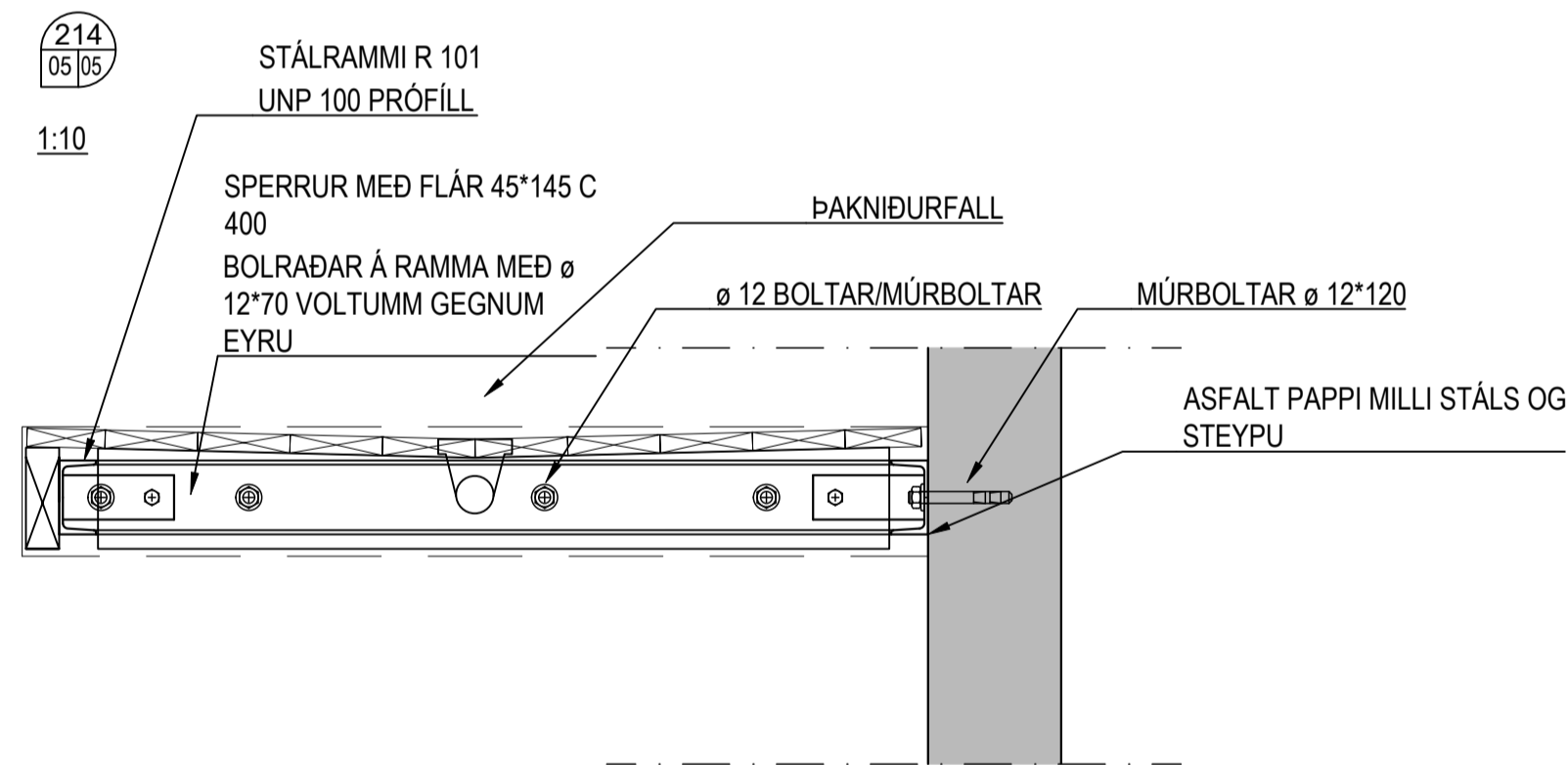
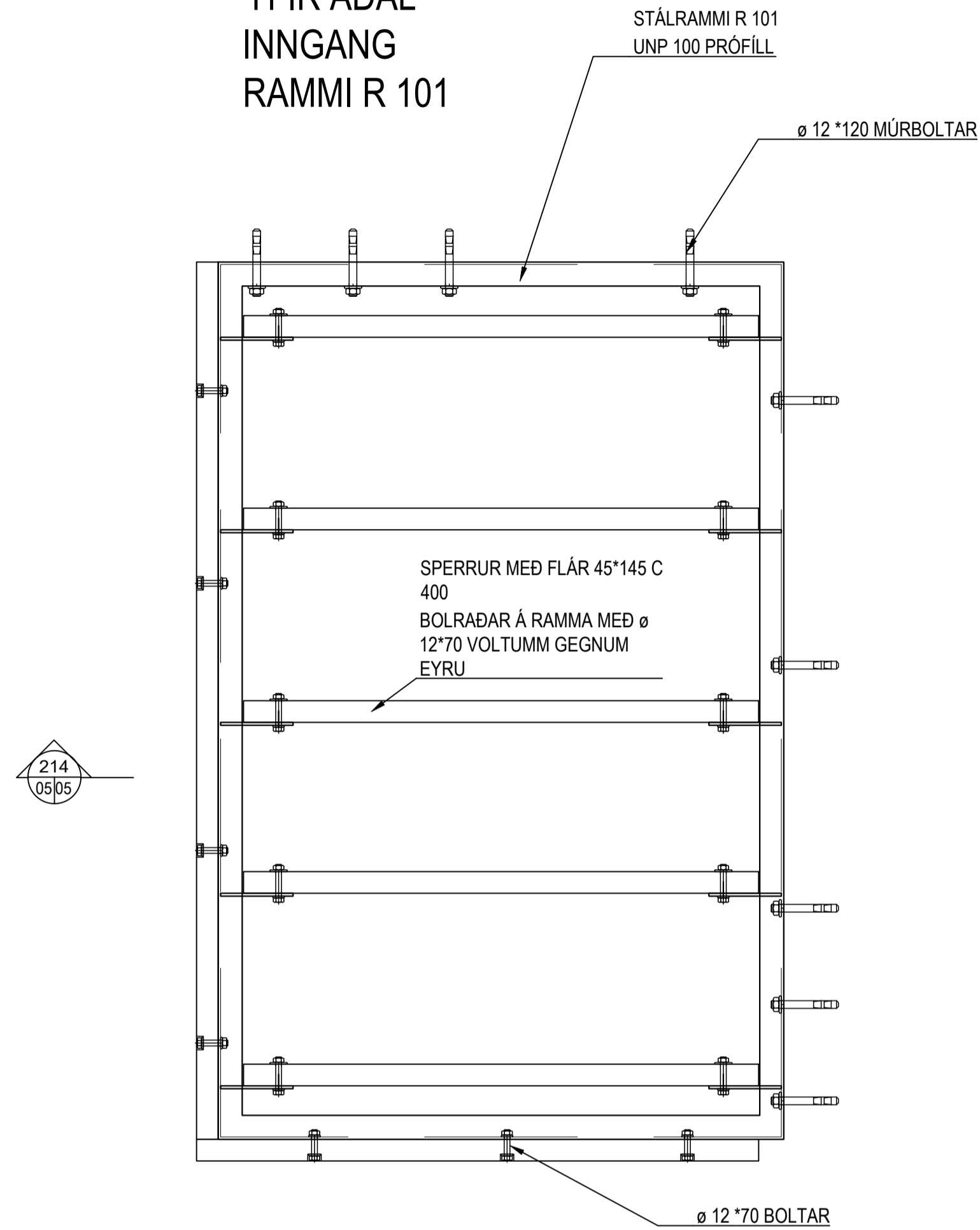
NAFN OG KENNITALA
Ágúst Sigurðsson
KL160557-4199

DAÐSETNING:	MÁLKVARÐI:	TEKNAÐ AF:	HANNAÐ AF:	VIÐRÆDD AF:
06.03.2024	1:20	ÁB	ÁB	SG
VERKNUMÉR:	TEKNAÐ NÚMÉR:	ÚTGÁFA:		
23-040	B 05-2			



Upprentun: -
Vísab: -
Skra: -

SKYGGNI
YFIR AÐAL
INNGANG
RAMMI R 101



Útg.	Dags.	Skýring	Br.af.

VERKFRÆÐISTOFA FRV
TRYGGVAGÖTU 11, 101 REYKJAVÍK
SÍMI: 561 9040 FAX: 5619044
NETFANG: vidsja@vidsja.is
www.vidsja.is

VÍÐSJÁ

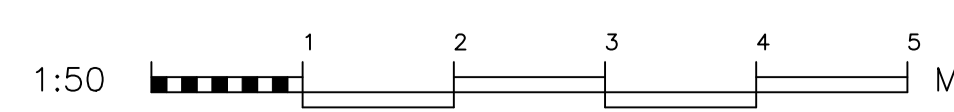
Fannborgartangi 22. Flúðir

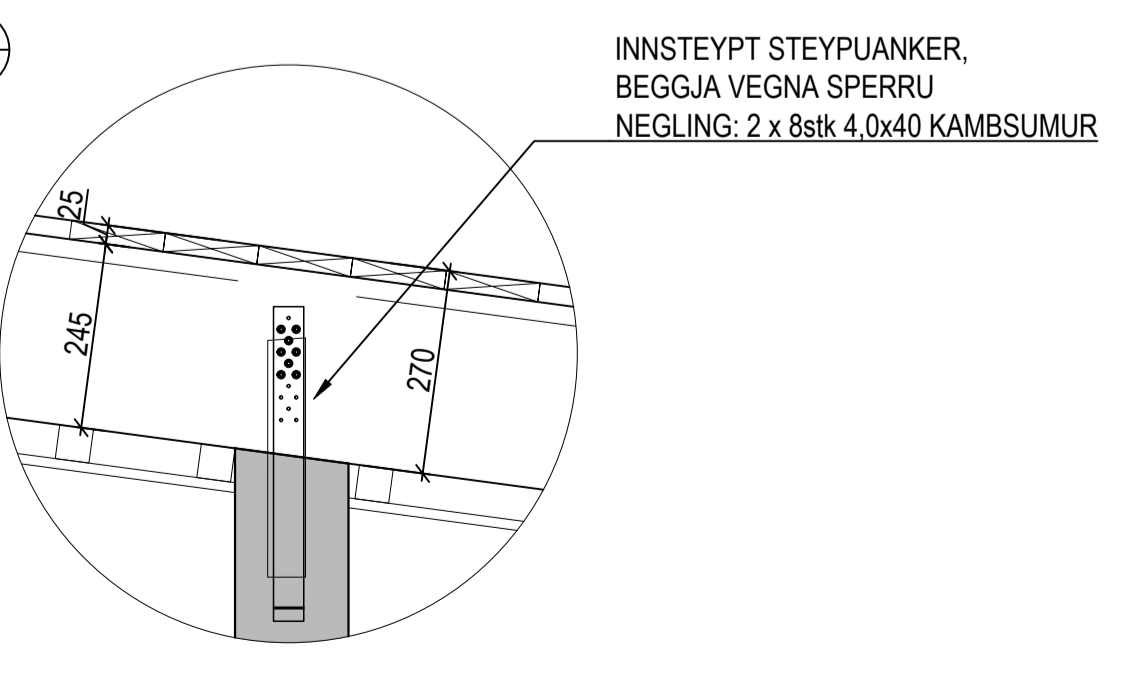
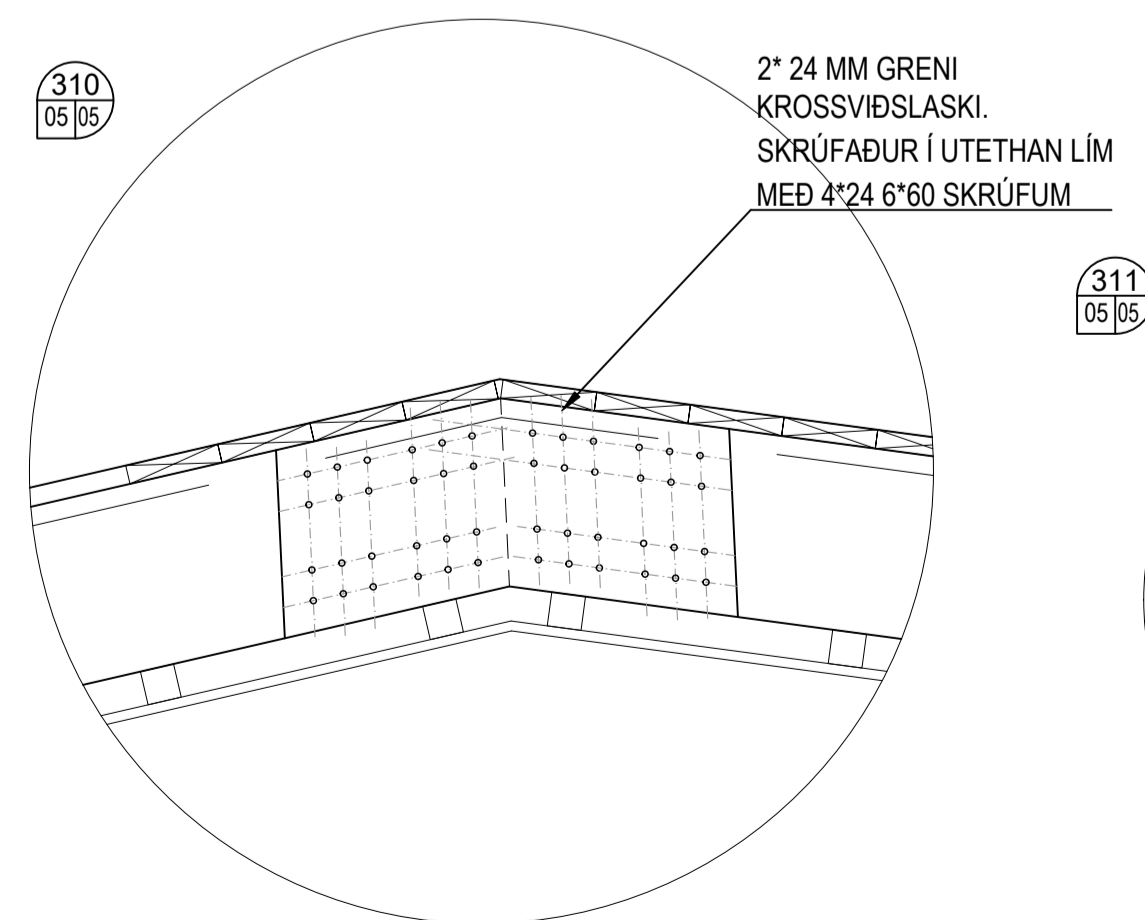
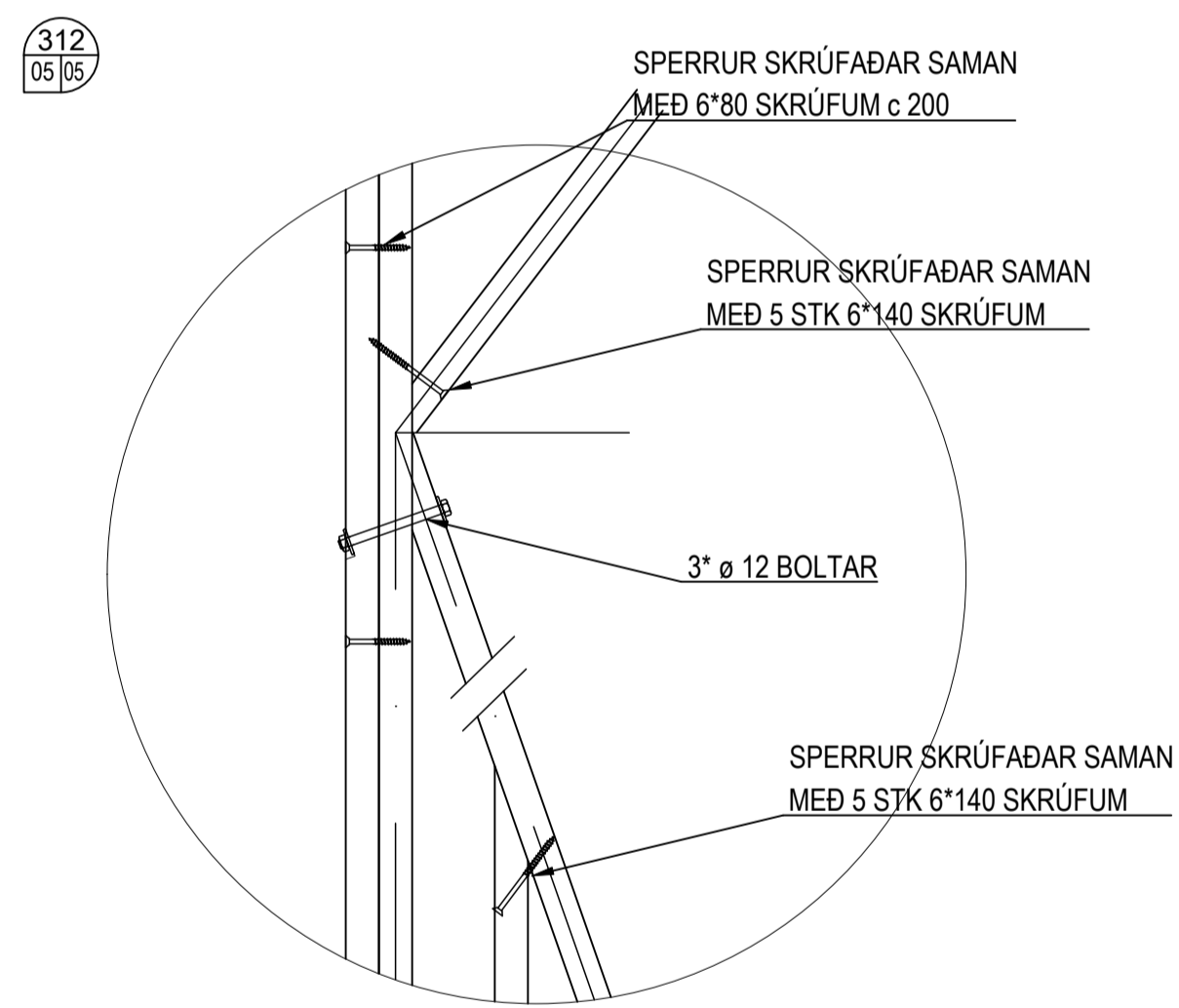
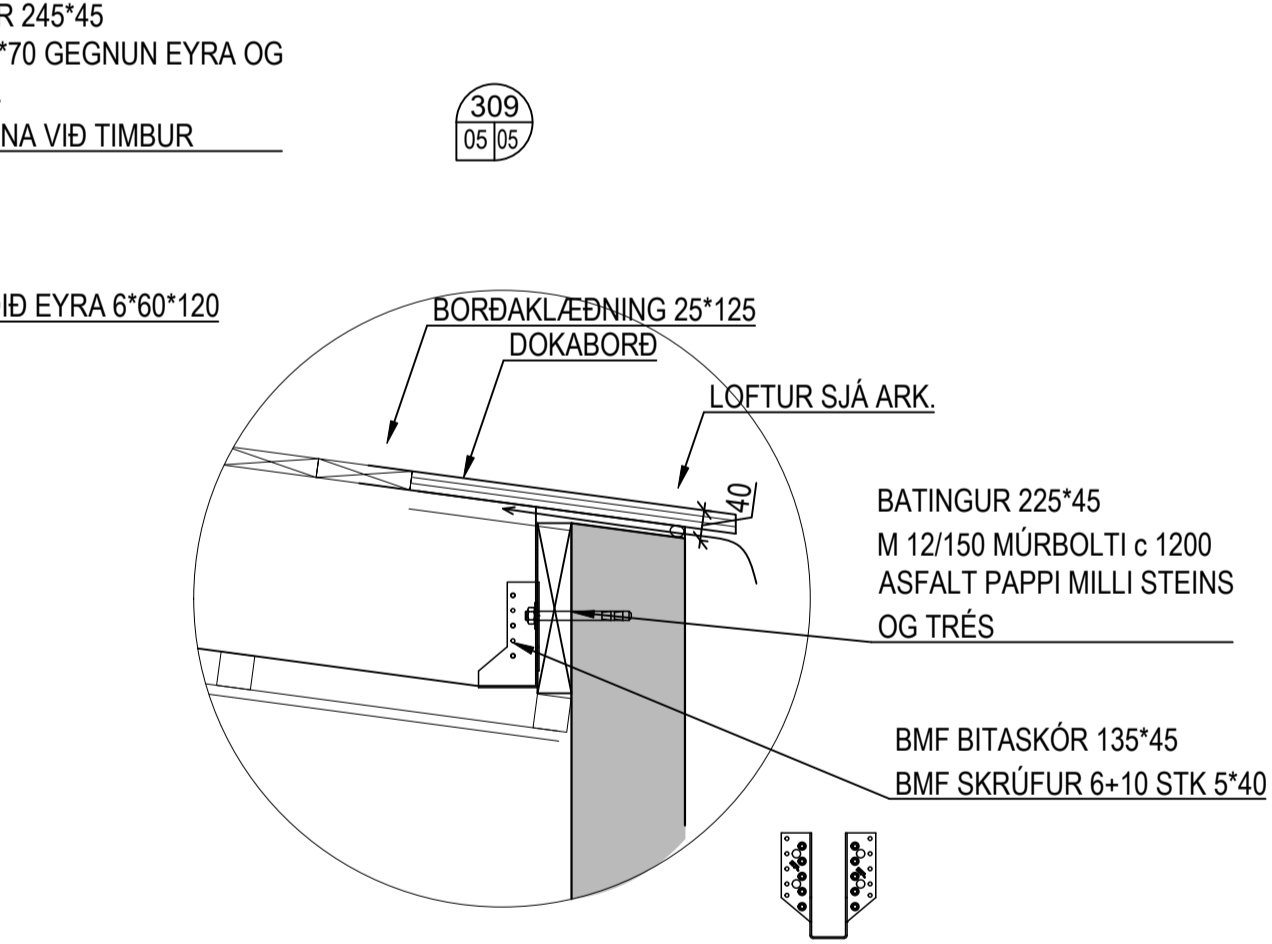
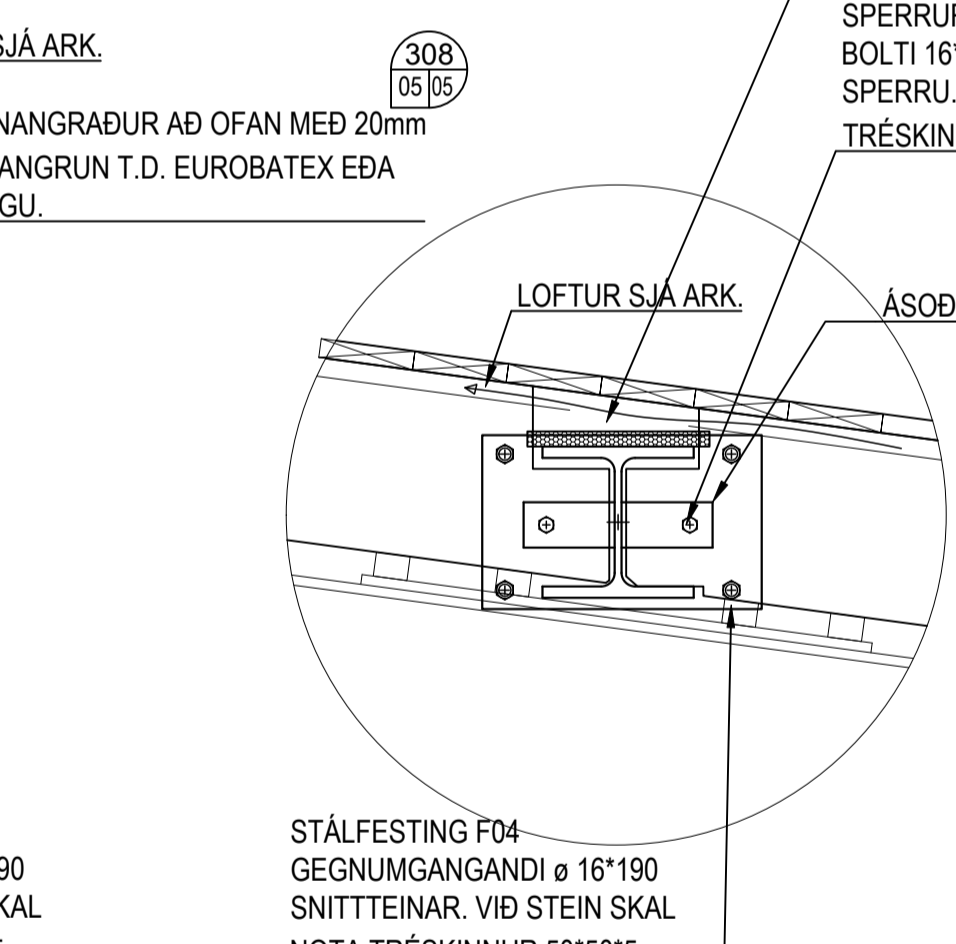
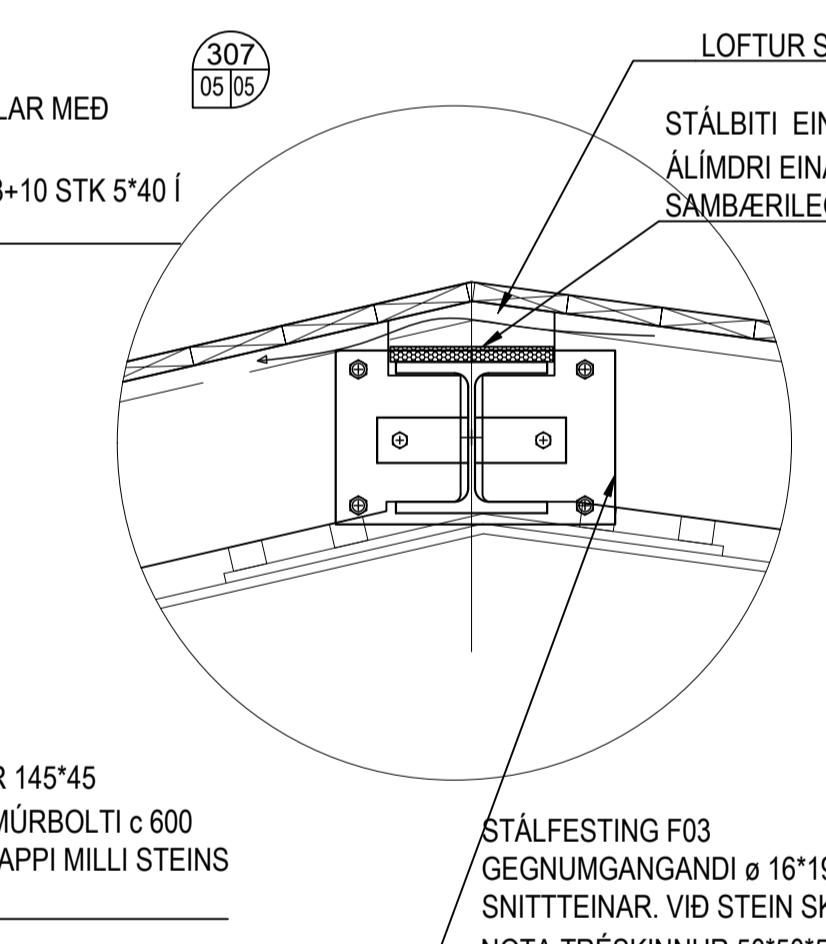
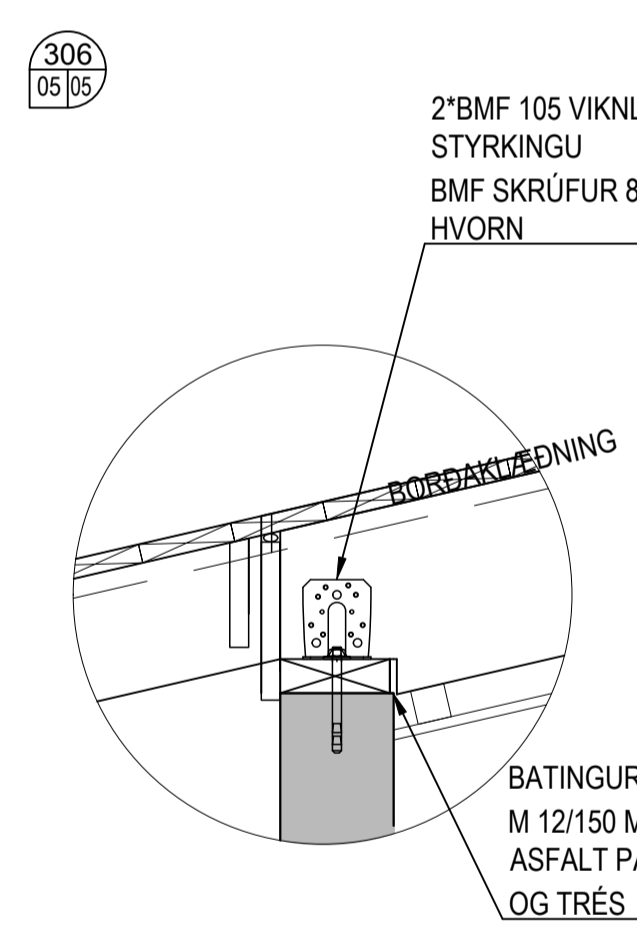
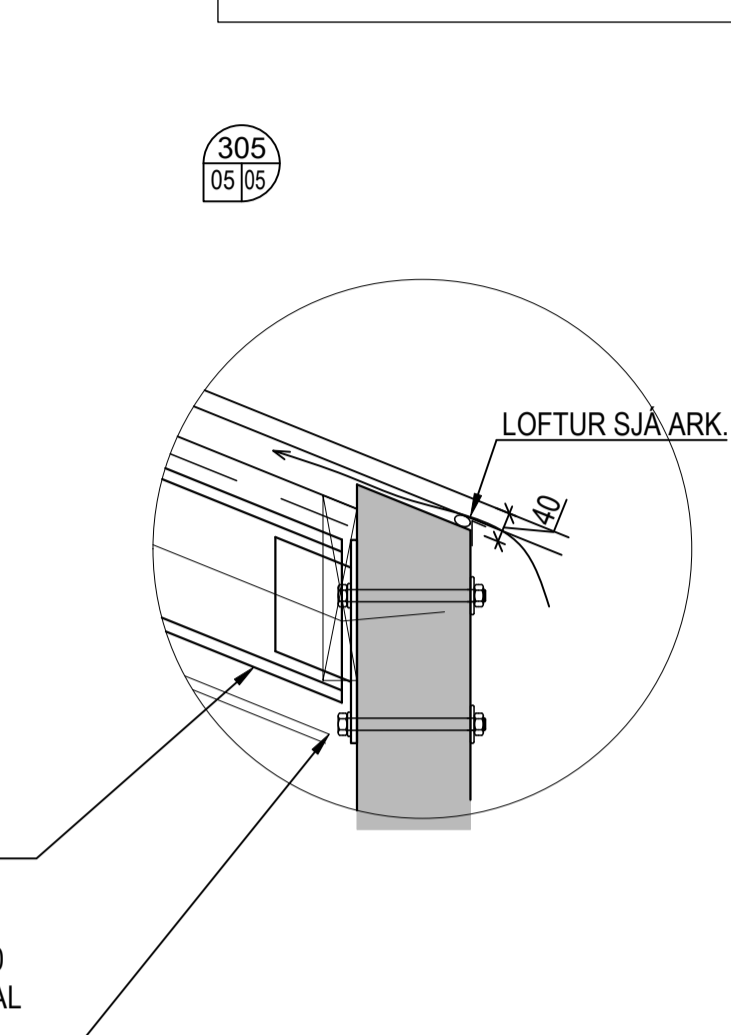
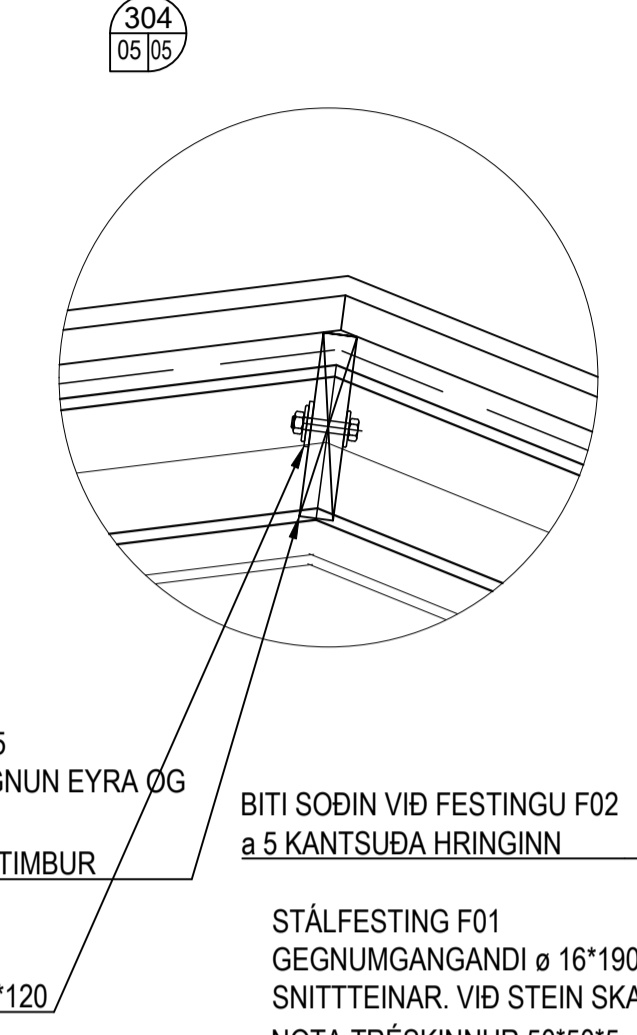
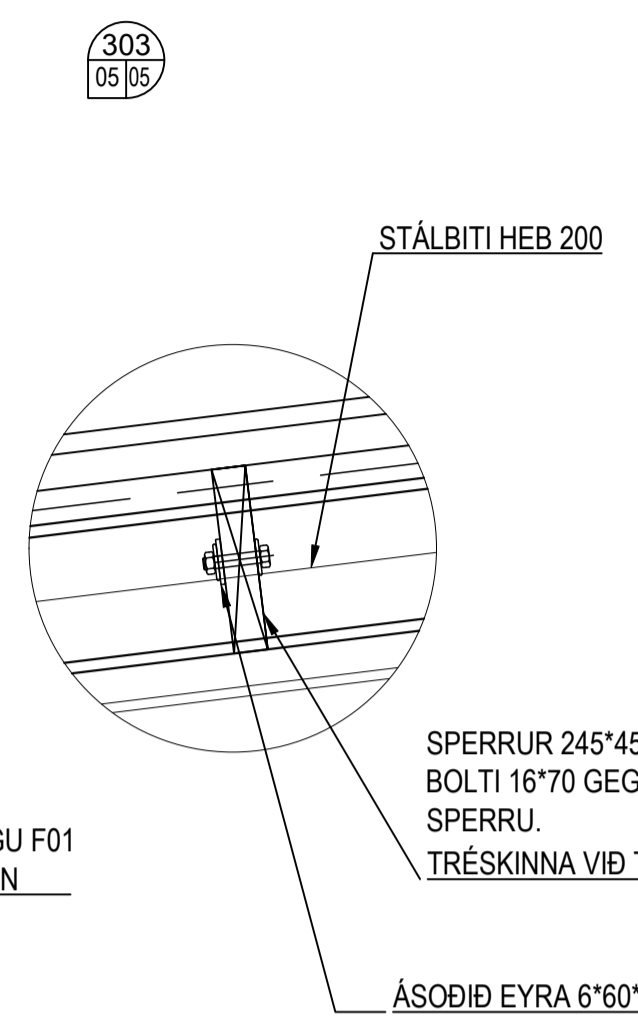
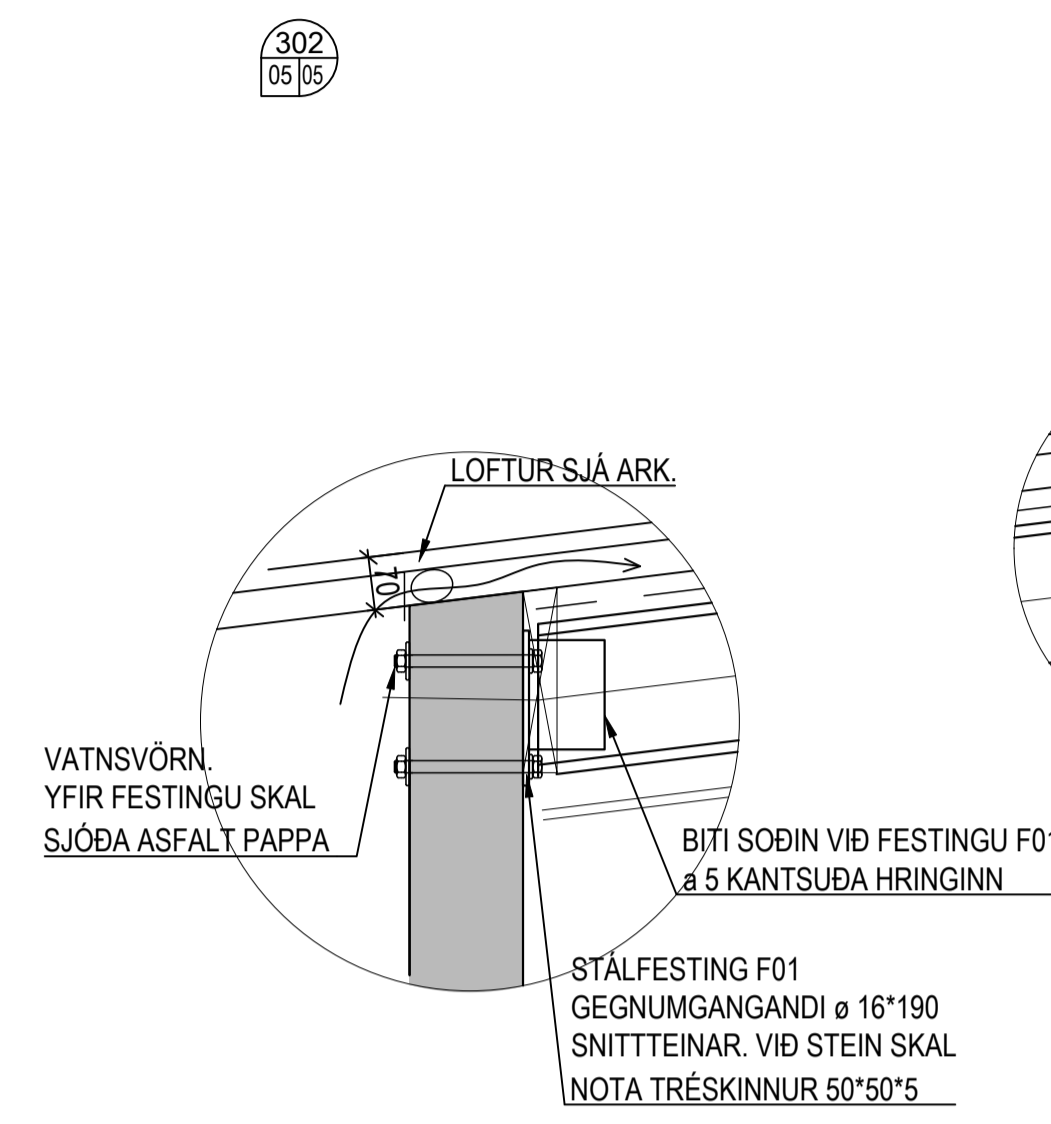
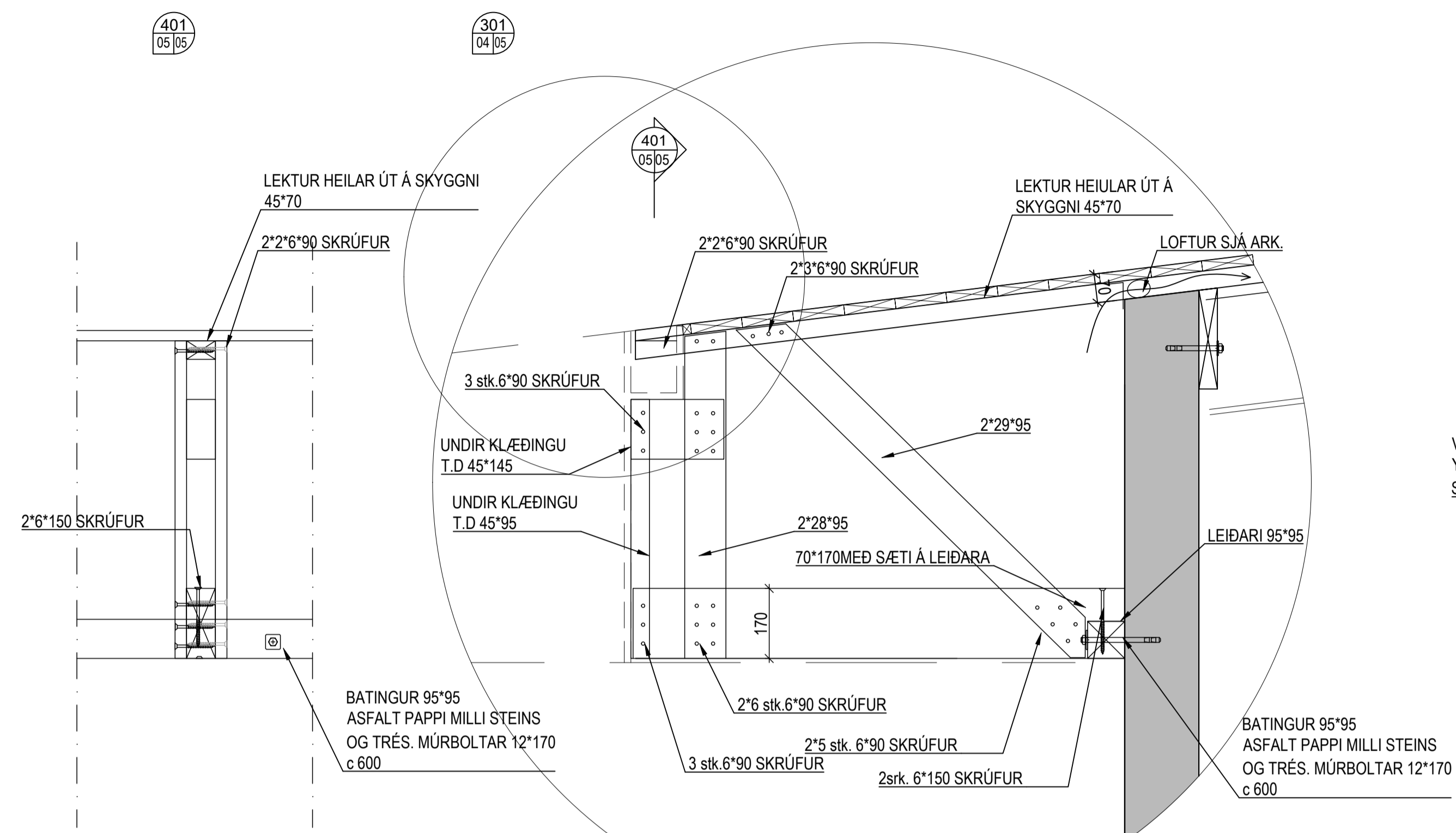
Burðarvirki
Þak
Snið og sérmýndir

ÁRÞUN HÖNNUNARSTJÓRA
STAÐFESTIR SAMRÆMINGARFRÆÐI

NAFN OG KENNITALA
Ágúst Björgsson
KL160557-4199

DAÐSETNING	MÆLIKVÆÐI	TEKNAÐ AF	HAUNAD AF	VIÐFRÆÐ AF
06.03.2024	1:10	ÁB	ÁB	SG
VERKNUMÉR	TEKNAÐ NÚMÉR	ÚTGÁFA		
23-040	B 05-3			





Útg.	Dags.	Skýring	Br.af.

VERKFRÆÐISTOFA FRV
TRYGGVAGÖTU 11, 101 REYKJAVÍK
SÍMI: 561 9040 FAX: 5619044
NETFANG: vidsja@vidsja.is www.vidsja.is

VÍÐSJÁ

Fannborgartangi 22. Flúðir

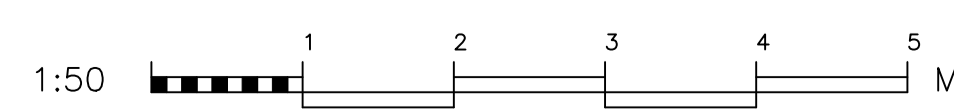
Burðarvirki
Pak
Snið og sémyndir

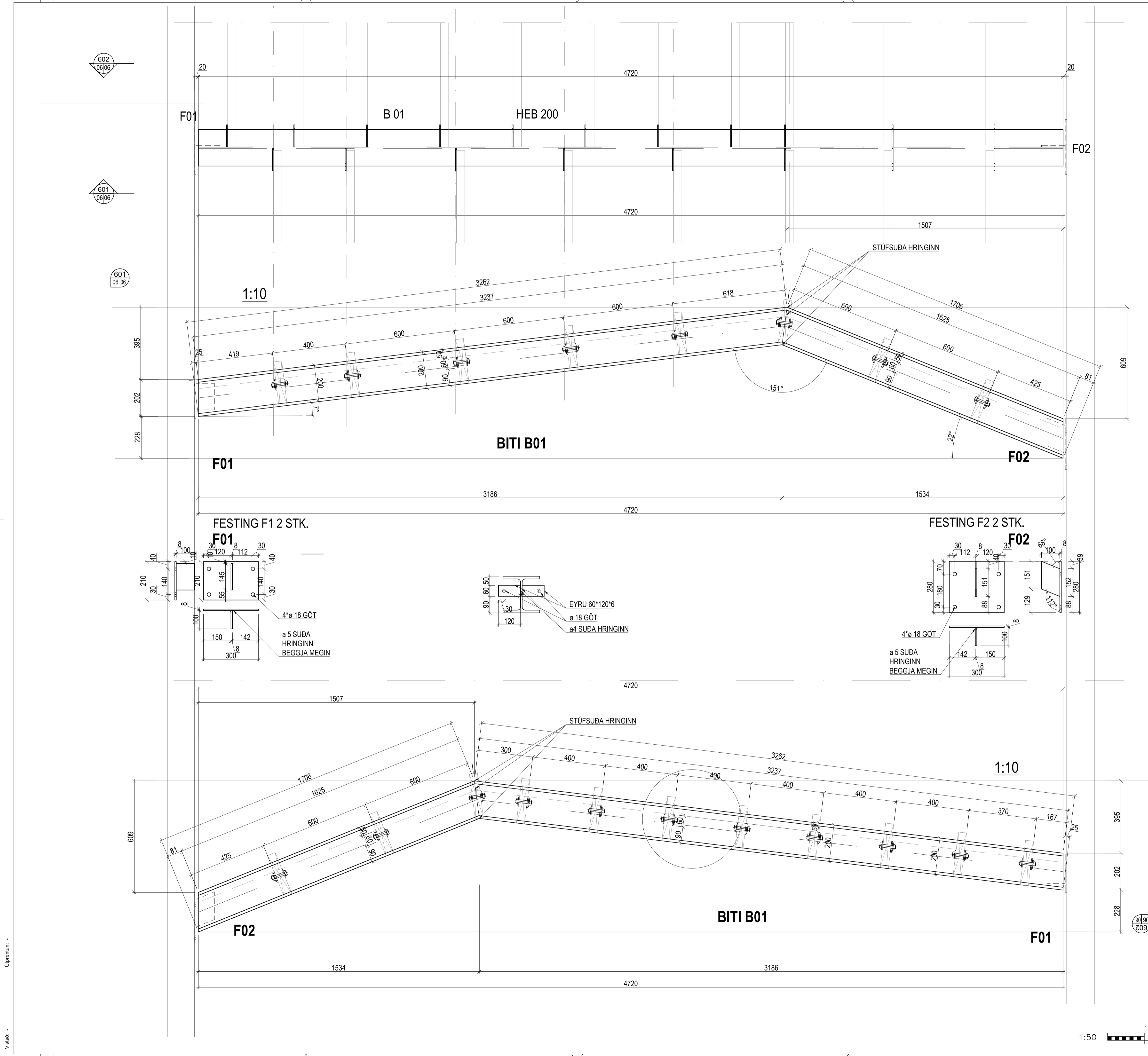
ÁRTRÚÐ HÖNNUNARSTJÓRA
STAFESTR. SAMRÆMINGARFRÆÐI

NAFN OG KENNITALA
Agnar Bringsón
KL 160557-4199

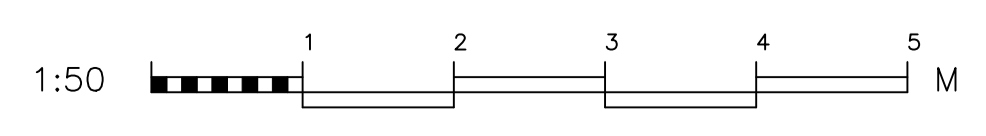
DAÐSETNING:	MÁLKYRDEL:	TEKNAÐ AF:	HAUNAD AF:	VIÐRÆÐAF:
06.03.2024	1:10	ÁB	ÁB	SG

VERKNUMER:	TEKNAÐ NÚMER:	ÚTGÁFA:
23-040	B 05-4	

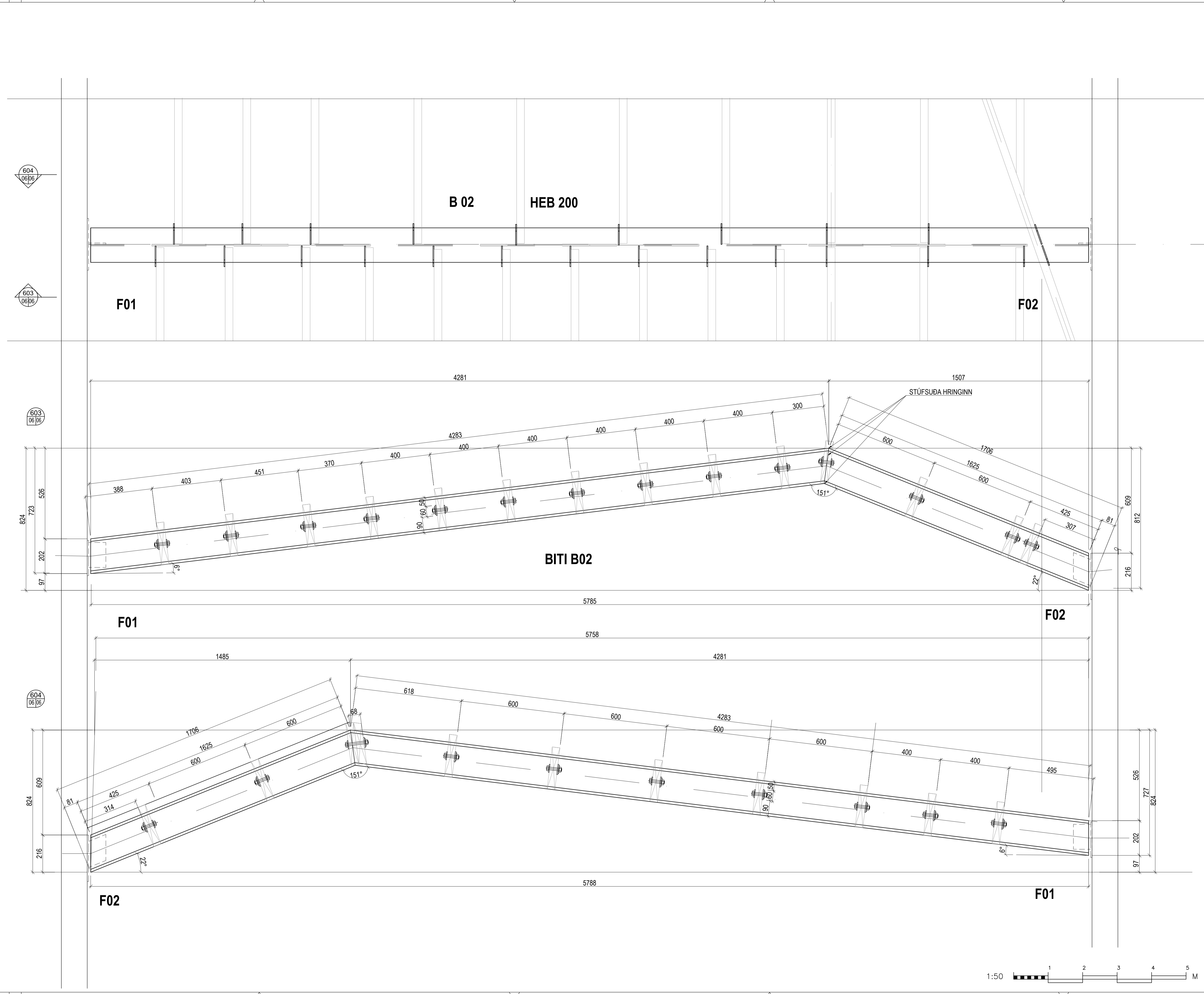




Úpdriftun: -
Vísab: -
Skrá: -



Útg.	Dags.	Skýring	Br.af.
 VERKFRÆÐISTOFA FRV TRYGGVAGÖTU 11, 101 REYKJAVÍK Sími: 561 9040 FAX: 5619044 NETFANG: vidsja@vidsja.is www.vidsja.is			
Fannborgartangi 22. Flúðir			
Burðarvirki Pak Stál. Smíðateikning			
<small>ÁRTUN HÖNNUNARSTJÓRA STAÐFESTIR SAMRÆMINGARFRÉFERD</small>			
<small>NAFN OG KENNITALA Ágúst Sigríason KL160557-4199</small>			
<small>DAÐSETNING:</small> 06.03.2024	<small>MÆLIKVÆÐI:</small> 1:10	<small>TEKNAÐ AF:</small> ÁB	<small>HAUNAD AF:</small> ÁB
<small>VERKNUMÉR:</small> 23-040	<small>TEKNAÐ NÚMÉR:</small> B 06-1	<small>ÚTGÁFA:</small> SG	



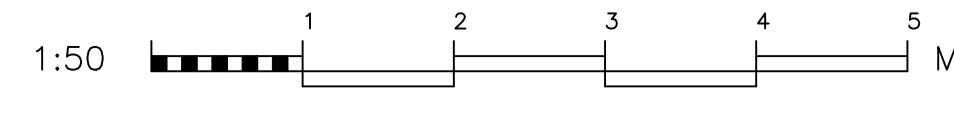
604
06/06

603
06/06

603
06/06

604
06/06

Úprentun: -
Vísab.: -
Skrá: -



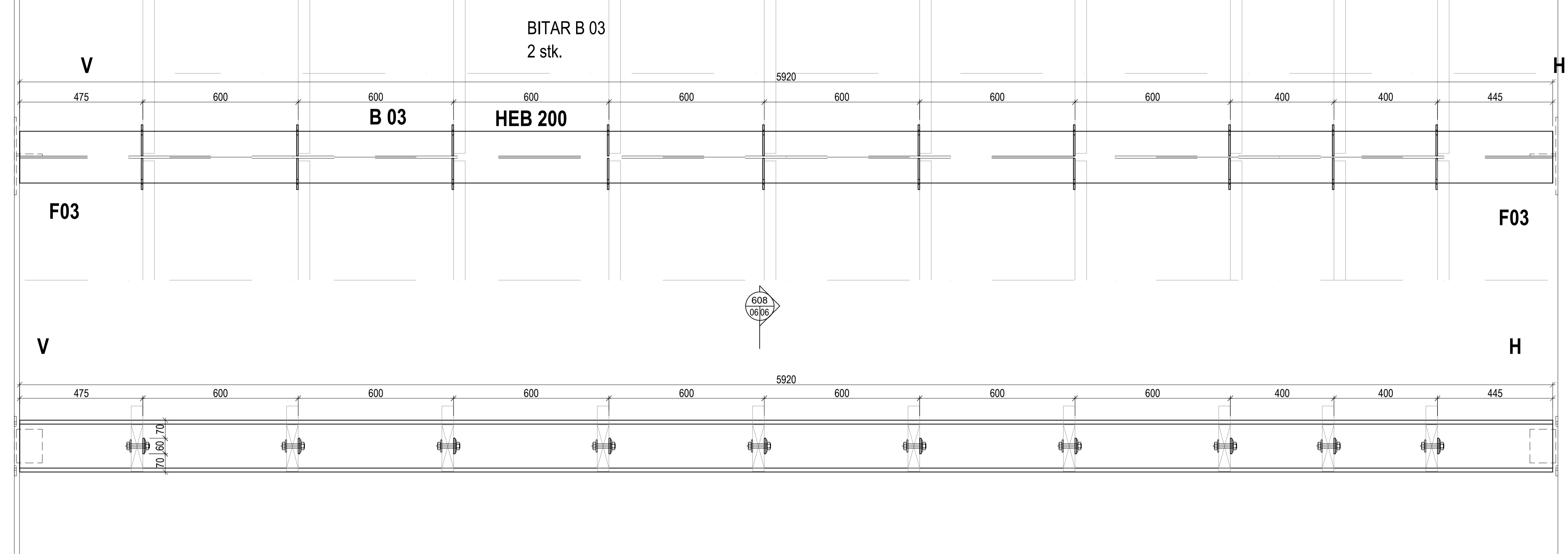
Útg.	Dags.	Skýring	Br.af.

			
VERKFRÆÐISTOFA FRV <small>TRYGGVAGÖTUNN 11, 101 REYKJAVÍK SÍMI: 561 9040 FAX: 5619044 NETFANG: vidsja@vidsja.is www.vidsja.is</small>			
Fannborgartangi 22. Flúðir			
Burðarvirki Pak Stál. Smíðateikning			
<small>ÁRÞUN HÖNNUNARSTJÓRA STAÐFESTIR SAMRÆMINGARYFRFRERD</small>			
<small>NAFN OG KENNITALA Ágúst Bríngisson KL160557-4199</small>			
<small>DAÐSETNING:</small> 06.03.2024	<small>MÁLKYRDEL:</small> 1:10	<small>TEKNAÐ AF:</small> ÁB	<small>HANNAÐ AF:</small> ÁB
<small>VERKNÚMÉR:</small> 23-040	<small>TEKNAÐ NÚMÉR:</small> B 06-2	<small>YFRIRÁRÐ AF:</small> SG	<small>ÚTGAFA:</small>

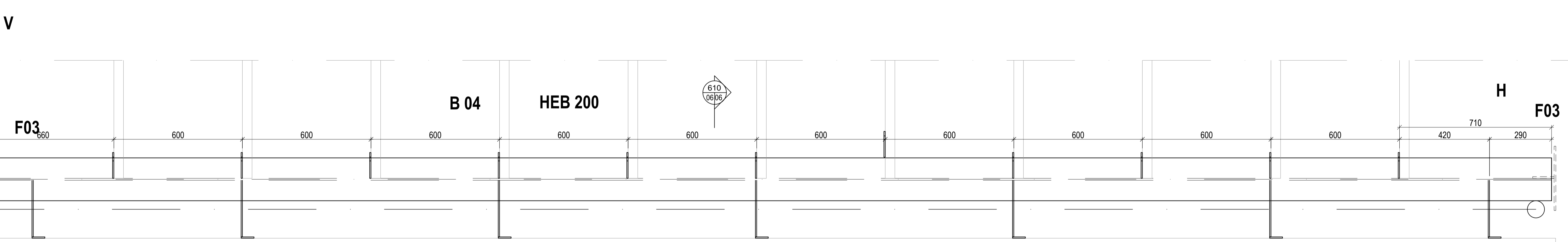
607
06/06

606
06/06

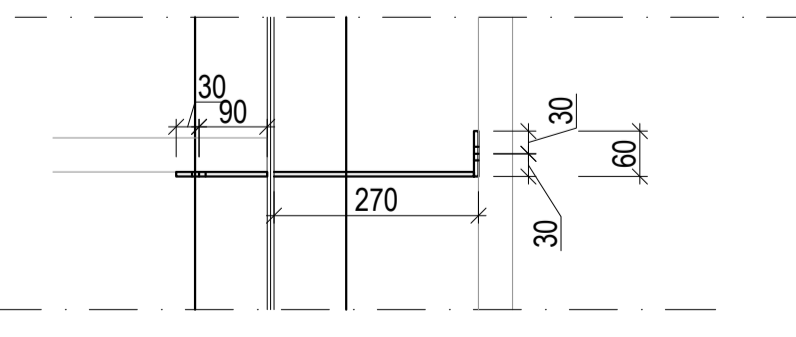
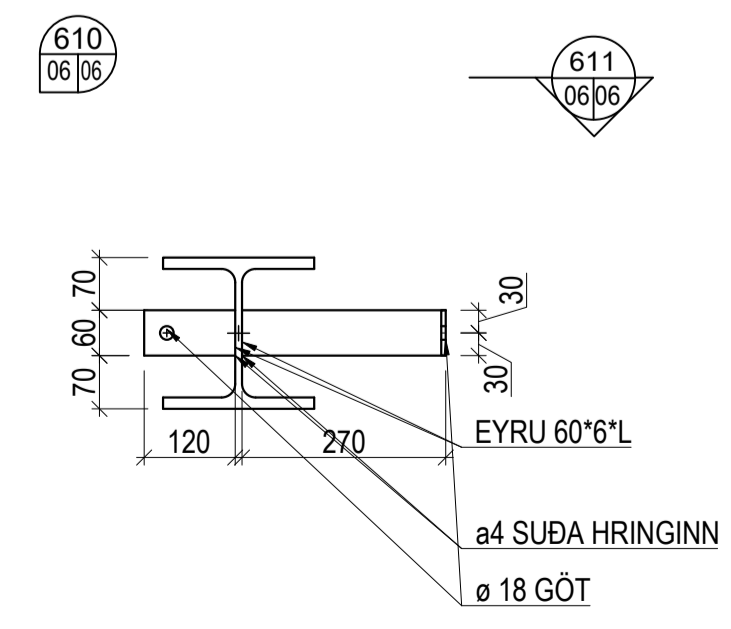
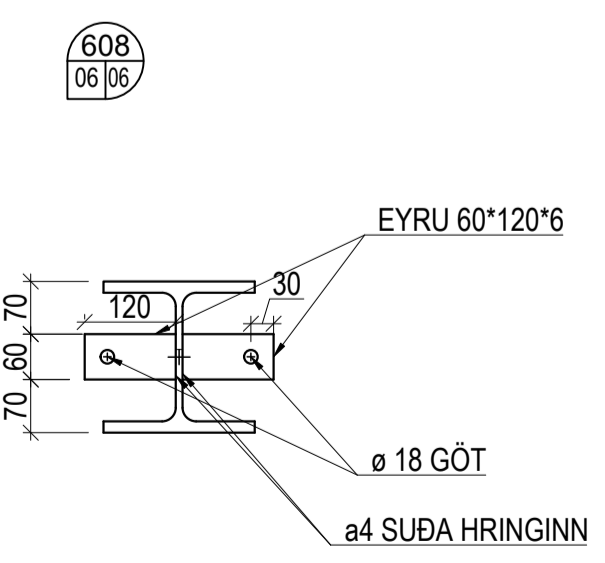
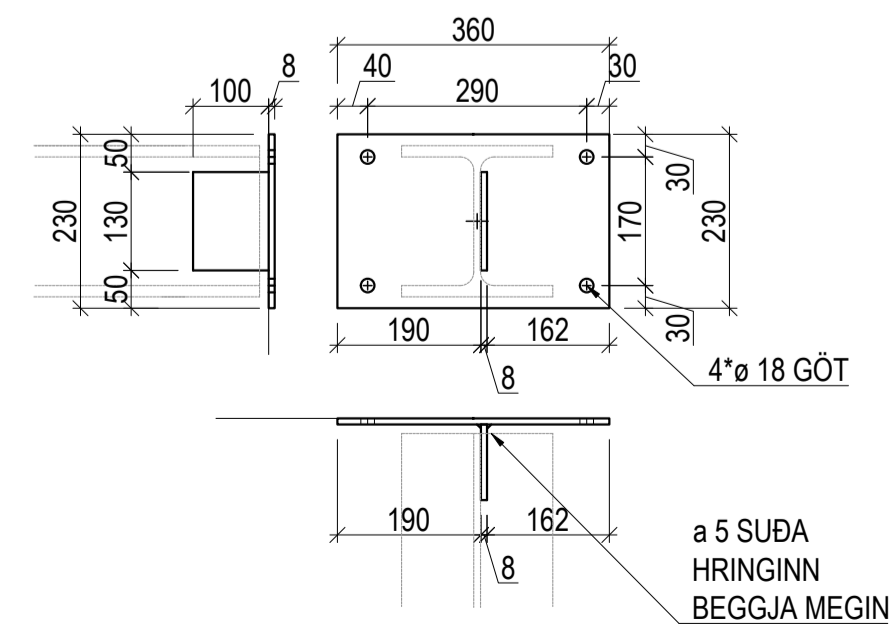
606
06/06



ÚTI



F03
FESTING F3 6 STK.



Útg.	Dags.	Skýring	Br.af.

VERKFRÆÐISTOFA FRV
TRYGGVAGÖTULI 11, 101 REYKJAVÍK
SÍMI: 561 9040 FAX: 5619044
NETFANG: vidsja@vidsja.is www.vidsja.is

VÍÐSJÁ

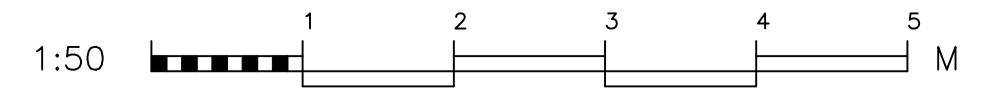
Fannborgartangi 22. Flúðir

Burðarvirki
Pak
Stál. Smíðateikning

ARTUR HÖNNUNARSTJÓRA
STAÐFESTIR SAMRÆMINGARFRÉREIÐ

NAFNA OG KENNITALA
Ágúst Bríngisson
KL160557-4199

DAÐSETNING: 06.03.2024	MÁLKYRDEI: 1:10	TEKNAÐ AF: ÁB	HAUNAD AF: ÁB	VIÐFRÆÐ AF: SG
VERKNÚMÉR: 23-040	TEKNAÐ NÚMÉR:	ÚTGÁFA:		



Úpprentun: -

Skra: -