

1. FRÁRENNSLI

ALMENNT:
ALLAR FRÁRENNSLISLAGNIR Í JÖRD SKULA VER A.M.K DN100.
STÆRDIR ERU TEKNAR FRAM Á TEIKNINGUM. LAGNIR UTAN SÖKKULS
SKULU GRAFNAR NIÐUR Á FROSTFRÍTT DYPI.

UNDIR PÍPUR SKAL LEGGJA 150mm JÖFNUNARLAG ÚR SANDI SEM
ÞJAPPAST VANDLEGA. HÆÐ JÖFNUNARLAGSINS SKAL HÆFA BELG
PIFANNA OG SKAL TAKA FYRIR MUFFUM EFTIR ÞJÖPPUN ÞESS.
LÖGNIN SKAL VERA BEIN MILLI STEFNUBREYTINGA. SANDA SKAL FYRIR
LAGNIR ÞANNIG AÐ A.M.K. 150 mm SANDLÁS SÉ FYRIR LÖGN ÁÐUR EN
AÐ Fyllt ER MEÐ ÖBRUM JARÐVEGI.

GRUNNLAGNIR (UPPBEYGJUR) AÐ STÚTUM TÆKJA OG NIÐURFÖLLUM
SKAL GERA MED TVEIMUR 45° BEYGJUM, ÁSAMT MINNKUN EF MED
ÞARF, ÞANNIG AÐ STÚTHÆÐ VERDI 200mm UNDIR GÓLF. EÐA
JARÐYFIRBORDI.

HALLI Á LÖGNUM ER SÝNDUR Á TEIKNINGUM OG ER GEFINN UPP Í
mm/m EÐA %. LÁGMARKSHALLI Á FRÁRENNSLISRÖRUM ER:

SKOLPLÖGN 20 %
REGNVATNSLÖGN 10 %
JARÐVATNSLÖGN 5 %

NOTA SKAL VIÐURKENNT FRÁRENNSLIS-LAGNAEFNI ÚR PLASTI. T.D.
PVC, KG2000, PEH EÐA ANNAD MED SAMBÆRILEGA YTRI
BURDARGETU.

JARÐVATNSLÖGN:
JARÐVATNSLÖGN ER ÚR GÖTUBUM PLASTPÍPUM.
UNDIR PÍPUR SKAL LEGGJA 150mm JÖFNUNARLAG ÚR SANDI SEM
ÞJAPPAST VANDLEGA.
AÐ PÍPUM SKAL SÍÐAN FyllA MED ÞVEGINNI SJÁVARMÖL (DRENMÖL)
ER HAFI KORNASTÆRÐ 15-35mm. MALARFYLINGIN SKAL NÁ AÐ
MINNSTA KÖSTI 200 mm UPP FYRIR OG ÚT FYRIR PÍPURNAR.
FYRIR MALARFYLINGU SKAL SÍÐAN LEGGJA SLIÐUK 1000mm
BREIÐANN. SJÁ SÉRMYND

REGNVATNSLÖGN:
REGNVATNSLAGNIR UTANHÜSS ERU PLASTPÍPUR MED ANNAD HVORT
SOÐNUM SAMSKYXTUM EÐA SETT SAMAN MED MUFFUM MED
ÞÉTTIRINGJUM.

SKOLPLÖGN UTANHÜSS:
SKOLPLAGNIR UTANHÜSS ERU PLASTPÍPUR MED ANNAD HVORT
SOÐNUM SAMSKYXTUM EÐA SETT SAMAN MED MUFFUM MED
ÞÉTTIRINGJUM. NOTA SKAL LAGNIR MED AUKNU BURÐARÞOLI (SN8)
ÞAR SEM UMFERÐ ER EÐA JARÐVEGSDÝPI FYRIR 4 METRA.

SKOLPLÖGN Í GRUNNI:
SKOLPLAGNIR Í GRUNNI ERU PLASTPÍPUR MED ANNAD HVORT
SOÐNUM SAMSKYXTUM EÐA SETT SAMAN MED MUFFUM MED
ÞÉTTIRINGJUM.

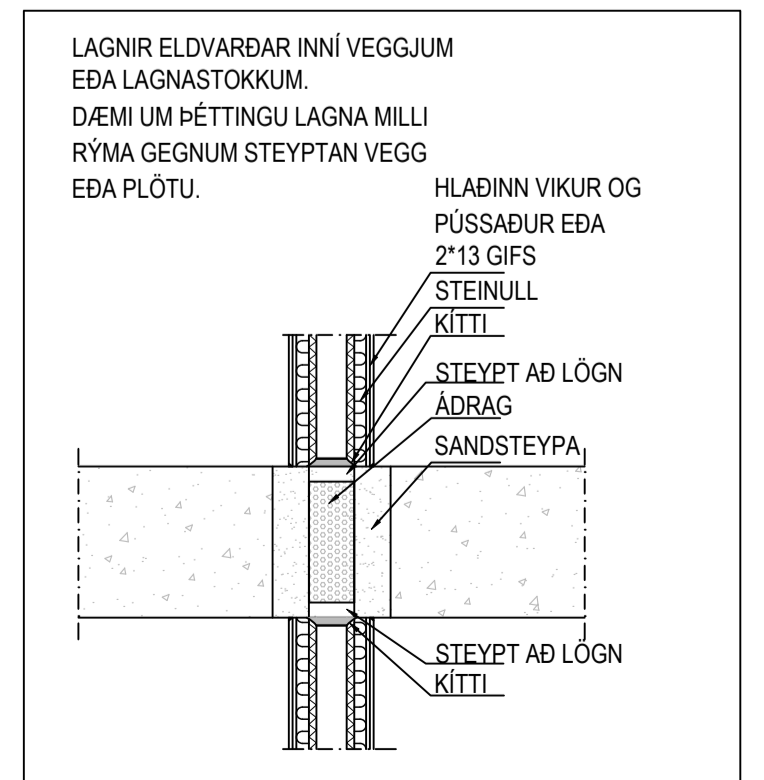
FRÁRENNSLISLAGNIR INNAHÜSS:
ALLAR FRÁRENNSLISLAGNIR INNAHÜSS SKULU VERA ÚR
HLJÓÐEINANGRANDI PLASTPÍPUM. T.D. RAUPIANO FRÁ REHAU
OG ER LÁGMARKSHALLI ÞEIRRA 20 %. MIKLIVÆGT ER AÐ
FARID SÉ EFTIR LEIÐBEININGUM FRAMLEIÐANDA UM
FESTINGAR Á HLJÓÐEINANGRANDI PÍPUM VIÐ VEGGI OG LOFT.

LÍNUGERÐIR:
FRAMRÁS HITAVEITU
BAKRÁS HITAVEITU
HEITT NEYSLUVATN
KALT NEYSLUVATN
BLANDAÐ NEYSLUVATN
GÓLFHITI
SKOLPLAGNIR
REGNVATNSLAGNIR
JARÐVATNSLAGNIR

ELÐVARNARÞÉTTING:
ALLSTADAR ÞAR SEM LAGNIR FARA Í GEGNUM BRUNASKIL SKAL FYLLT
AÐ RÖRUM MED VIÐURKENNDUM EFNUM SEM TRYGGJA AÐ
BRUNAMÖTSTABA BYGGINGARHLUTANS RÝRNI EKKI. JAFNFRAMT
SKAL TRYGGT AÐ REYKUR GETI EKKI BORIST MEDFRAM RÖRUM Á
MILLI BRUNAHÖLFA. ÞAR SEM ÖVARDAR PLASTLAGNIR STÆRRI EN 50
mm FARA Á MILLI BRUNAHÖLFA SKAL SETJA KRUMPUHÖLKA UTANUM
LÖGNINA. KRUMPUHÖLKARNIR SKULU VERA AF VIÐURKENDRI GERÐ
OG VERA GERÐIR FYRIR ÞÆR LAGNIR SEM NOTADAR ERU.

GLERULLARHÖLKAR, ÁDRAG, PLASTVAFNINGAR EÐA ÖNNUR
BRENNANLEG EINANGRUN Á RÖRUM MÄ EKKI NÄ Á MILLI
BRUNAHÖLFA.

ÞÉTTA SKAL MED LÖGNUM SEM FARA MILLI BRUNAHÖLFA OG ERU INNI
ELÐPOLNUM LAGNASTOKKUM ANNADHVORT MED SANDSTEYPU EÐA
STEINULL (ÞAR SEM EKKI ERU SERSTAKAR HLJÖKRÖFUR). KÍTTA SKAL
MED ÞESSUM LÖGNUM MED ELÐPOLNU KÍTTI.



2. NEYSLUVATN OG HITI

NEYSLUVATNSLAGNIR:
NEYSLUVATNSLAGNIR FYRIR KALT OG HEITT VATN SKAL LEGGJA ÚR
PEX PLASTPÍPUM, DIN 16892 EÐA ÁLPEX, DIN 16892.
INNSTEYPTAR RÖR Í RÖR LAGNIR Í GÓLFUM OG VEGGJUM SKULU
VERA PEX NEYSLUVATNSPLASTPÍPUR Í PLASTBARKA. SÝNILEGAR
LAGNIR SKULU VERA ÚR RYDFRÍU STÁLI OG MED PLASTKÁPU.
GERÐ ER SKILYRÐISLAUS KRAFA UM AÐ LAGNIR OG TENGISTYKKI SÉU
FRÁ SAMMA FRAMLEIÐANDA.

RÖR FYRIR HEITT OG KALT NEYSLUVATN SEM EKKI ERU INNSTEYPT
SKULU EINANGRUD MED GLERULLARHÖLKUM EÐA SAMBÆRILEGRI
EINANGRUN. FITTINGS FYRIR KALT VATN SKAL VERA VAFIN MED
PLASTSTRIMLI UNDIR EINANGRUN.
RÖR Í EINANGRUBUM INNVEGGJUM MÄ LEGGJA MED ÁDRAGI.

LOFTPÚÐAR Á NEYSLUVATNSLÖGNUM SKULU VERA ÚR ø25 RÖRI OG
300 mm LANGIR. ÞAR SEM LOFTPÚÐAR ERU GERÐIR ÚR RYDFRÍUM
RÖRUM SKAL HEILSJÓÐA ENDA, ÖHEIMILT ER AÐ NOTA SKRUFABA
ENDA.

ÞYKTIR Á EINANGRUNARHÖLKUM SKULU VERA ÞESSAR:
FYRIR RÖR AÐ OG MED ø20 mm: 15 mm HÖLKAR
FYRIR RÖR FRÁ OG MED ø25 mm: 20 mm HÖLKAR

ÞAR SEM NOTADAR ERU LAGNIR ÚR PLASTEFNUM SKAL ÞRÝSTIPRÓFA
KERFIN MED ÞRÉPAÐFERÐ SEM LYST ER HÉR TIL HLIDAR.

RÖRSTÆRDIR DI (INNANMÁL).
Di 12 = 16x2
Di 15 = 20x2,3
Di 20 = 25x2,5
Di 25 = 32x3
Di 32 = 40x4

OFNAR OG OFNALAGNIR:
OFNAR ERU STÁLPLÖTUOFNAR SKV. ÍST 69.1
STOFNPIPUR FYRIR OFNALÖGN SKULU VERA SVARTAR STÁLPIPUR,
DIN 2440 EÐA DS 540.
EINANGRA SKAL ALLAR STOFNLAGNIR, TIL EINANGRUNAR SKAL NOTA
GLERULLARHÖLKA EÐA SAMBÆRILEGT OG VEFJA ÞÄ MED
PLASTSTRIMLI. SÝNILEGAR LAGNIR AÐ EINSTÖKUM OFNUM ÞARF EKKI
AÐ EINANGRA, NEMA ANNAD SÉ TEKIÐ FRAM.

ÞAR SEM SÝNDAR ERU INNSTEYPTAR HITALAGNIR Í BARKA (RÖR Í
RÖR) AÐ EINSTÖKUM OFNUM, SKAL SKILYRÐISLAUST NOTA
KROSSBUNDIN PEX-a RÖR.
DEILIGRINDUR / DEILIKISTUR SKULU VERA ÚR STÁLI.

OFNAKERFIÐ SKAL ÞRÝSTIPRÓFA MED KÖLDU VATNI OG 6 kg/cm².
ÞRÝSTINGURINN SKAL STANDA Í 24 KLST. ÁN ÞESS AÐ FALLA.

RÖRSTÆRDIR ERU INNAHMÁL.
Di 10 = 3/8 "
Di 15 = 1/2 "
Di 20 = 3/4 "
Di 25 = 1 "
Di 32 = 1 1/4 "
Di 40 = 1 1/2 "
Di 50 = 2 "

GÓLFHITALAGNIR:
GÓLFHITALAGNIR SKULU VERA PERT EÐA PEX LAGNIR MED
SÚREFNISKÁPU. GERÐ ER SKILYRÐISLAUS KRAFA UM AÐ LAGNIR OG
TENGISTYKKI SÉU FRÁ SAMMA FRAMLEIÐANDA.
GÓLFHITAKERFIÐ SKAL ÞRÝSTIPRÓFA MED ÞRÉPAÐFERÐ.

UPPHENGJUR:
BIL MILLI UPPHENGJA Á RÖRUM SKULU VERA SKV. UPPLÝSINGUM FRÁ
FRAMLEIÐANDA RÖRA.
EFTIRFARANDI GILDI MÄ NOTA TIL VIÐMIÐUNAR.

NEFNIMÁL	BIL MILLI UPPHENGJA
Di 32 OG MINNA	2,5 m
Di 40 - Di 50	3,0 m
Di 65 - Di 75	4,0 m

RYDFRÍ STÁL RÖR OG MANNESMANN:	BIL MILLI UPPHENGJA
Di 10 - Di 12	1,25 m
Di 15	1,5 m
Di 20	2,0 m
Di 25 - Di 32	2,25 m
Di 40	3,0 m
Di 50	3,5 m
Di 65	4,25 m
Di 80	4,75 m
Di 100	5,0 m

ATHUGIÐ AÐ ALLAR RÖRSTÆRDIR Á
TEIKNINGUM ERU INNAHMÁL LAGNA (Di)

ALLT EFINI Í PÍPULAGNIR SKAL HAFI HLOTIÐ
VIÐURKENNINGU OG VOTTUN ÍSLENSKRA
BYGGINGARYFIRVALDA

3. SNJÖBRÆÐSLA

ALMENNT:
NOTA SKAL PP, PEM EÐA POLYBUTYLENRÖR, ø 25 mm AÐ YTRA
ÞVERMÁLI MED EIGINLEIKA EGI LAKARI EIGINLEIKA EN 60 °C HITAPOL
VIÐ 6 kg/cm² ÞRÝSTING. MIÐAÐ VIÐ 50 ÁRA ENDINGARTÍMA.

DÝPT NIÐUR Á RÖR SKAL VERA 100 mm ÞAR SEM PÍPUR ERU UNDIR
HELLUM, MALBIKI EÐA JARÐVEG.

LAGNAKERFIÐ SKAL ÞRÝSTIPRÓFAÐ MED ÞRÉPAÐFERÐ SEM LYST
ER HÉR TIL HLIDAR.

4. ÞRÝSTIPRÓFUN Í ÞRÉPUM

1. ÞRÉP
SETJA SKAL 9 BAR ÞRÝSTING Á KERFIÐ OG BÍÐA Í 10 MÍNÚTUR. ÞÄ
SKAL AUKA ÞRÝSTING AFTUR Í 9 BÖR OG BÍÐA AÐRAR 10 MÍNÚTUR OG
AUKA ÞÄ ÞRÝSTING AFTUR UPP Í 9 BÖR. 10 MÍNÚTUM SÍÐAR SKAL
SKRÄ ÞRÝSTINGINN NIÐUR OG BÍÐA Í 30 MÍNÚTUR. HAFI ÞRÝSTINGUR
FALLIÐ MEIRA EN 0,6 BÖR ER LEKI Í KERFINU.

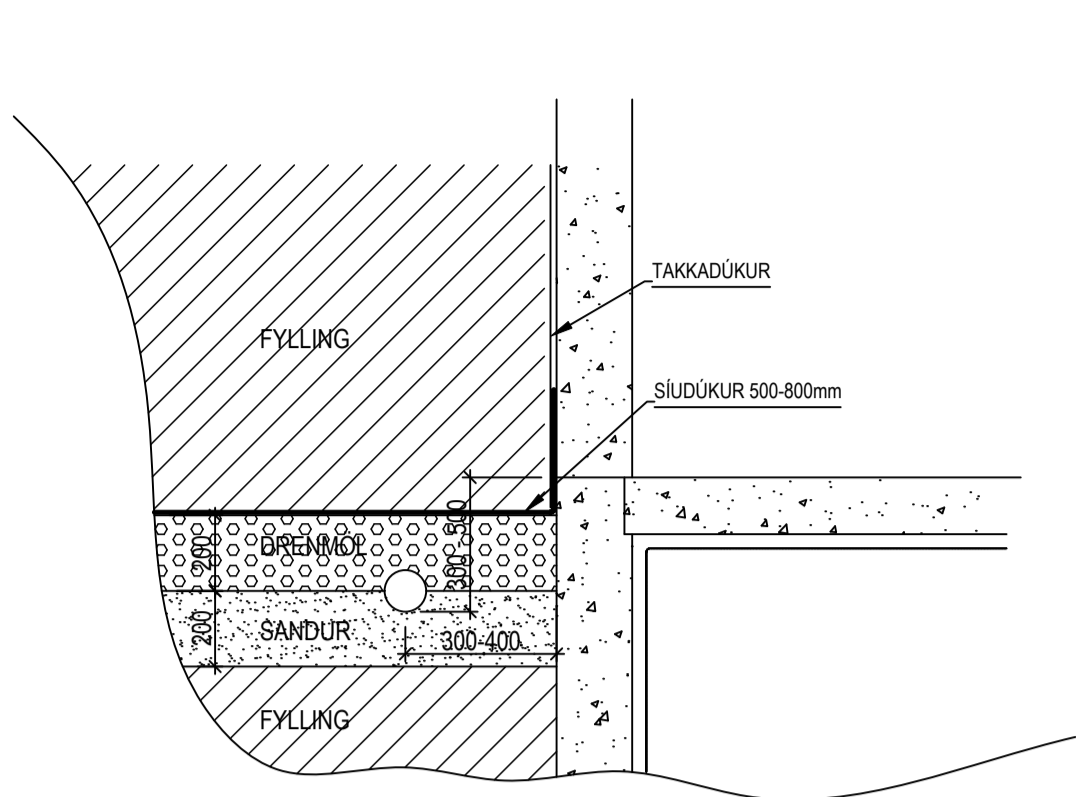
HAFI ÞRÝSTINGUR FALLIÐ MINNA EN 0,6 BÖR EFTIR AÐ FYRSTA ÞRÉP
HEFUR VERIÐ FRAMKVÆMT SKAL HEFJA ANNAD ÞRÉP
ÞRÝSTIPRÓFUNAR.

2. ÞRÉP
ANNAD ÞRÉP HEFST Í BEINU FRAMHALDI AF 1. ÞRÉPI. FYLGJAST SKAL
MED ÞRÝSTINGNUM Í 120 MÍNÚTUR OG MÄ HANN EKKI FALLA UM MEIRA
EN 0,2 BÖR TIL AÐ KERFIÐ TELJIST ÖRUGGT.

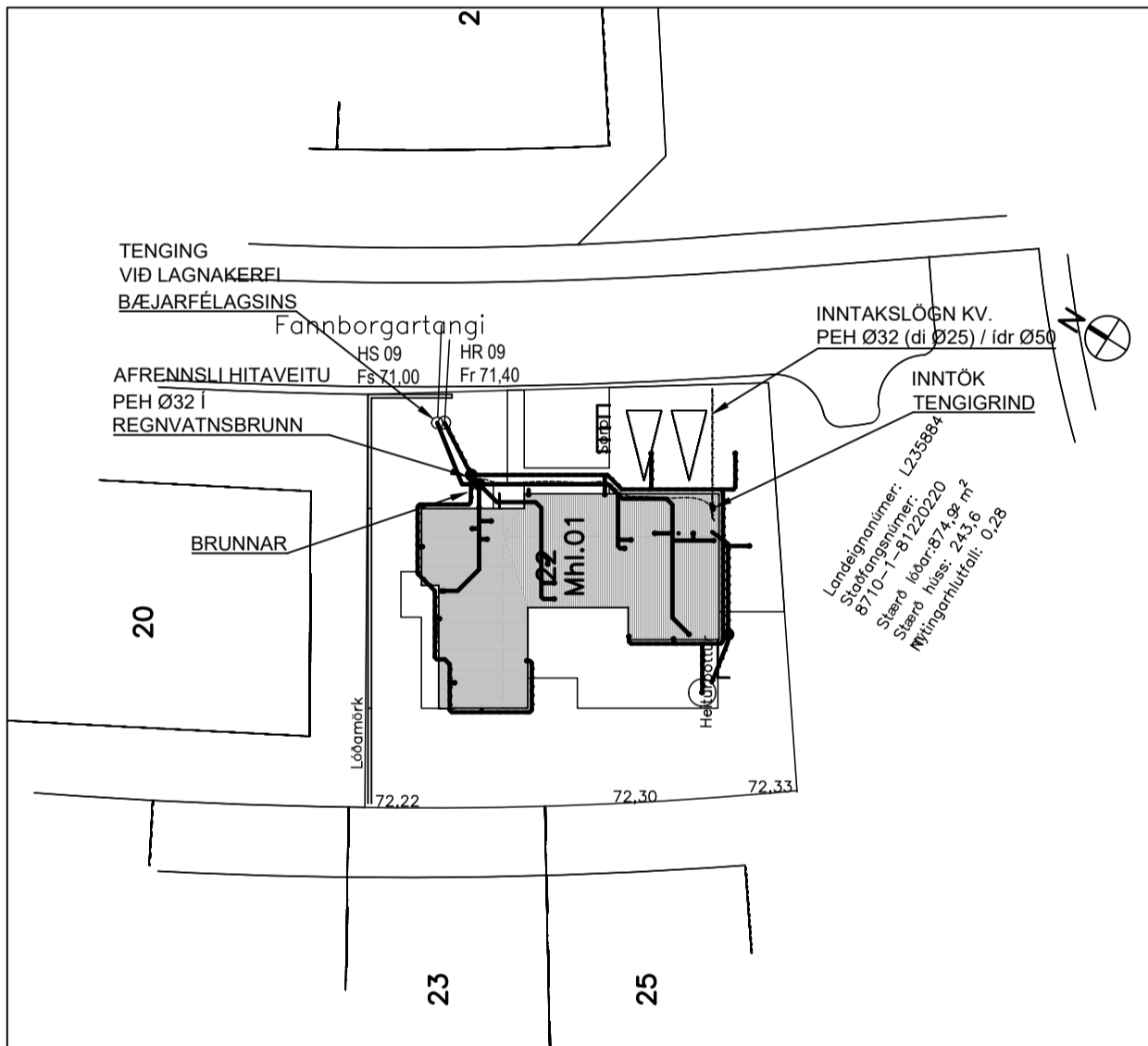
5. TÄKN

- BDR POLYETHYLEN PLASTRÖR, GATAÐ
- BK BADKAR
- BR HREINSIBRUNNUR
- BRSL BRUNASLANGA
- DF DRYKKJARFONTUR
- EV ELDHÚSVASKUR
- FP FALLPIPA
- GK GARDKRANI / SPÚLKRANI
- GN GÓLFNIÐURFALL
- GNL GÓLFNIÐURFALL MED LYKTARLOKU
- GN70 GÓLFNIÐURFALL MED 70mm STÚT
- GN100 GÓLFNIÐURFALL MED 100mm STÚT
- GNG GÓLFNIÐURFALL MED GEGNUMSTREYMI
- GN/SF GÖTUNIDURFALLSBRUNNUR ø250 ST MED POTT KARMÍ, RIST OG SANDFANGI. GERT FYRIR PUNGA UMFERÐ
- HL HANDLAUG
- HR HREINSISTÚTUR
- J STEYPUJÄRNSRÖR
- KG2000 POLYPROPYLEN PLASTRÖR FYRIR UMFERÐARÁLAG SN8
- LS LAUS STÚTUR TIL RÄÐSTÖFUNAR
- NF NIÐURFALL UTANHÜSS
- NP NEYSLUVATNSPIPA
- PEH POLYETHYLEN PLASTRÖR, BURDARGETA SN8
- PL PLASTPÍPUR ÚR PVC, PEH, VDR EÐA KG2000
- PN PÍPA NIÐUR
- PP POLYPROPYLEN PLASTRÖR
- PP GR POLYPROPYLEN PLASTRÖR FYRIR UMFERÐARÁLAG SN8
- PU PÍPA UPP
- PVC POLYVINCLORID PLASTRÖR
- PVC-G POLYVINCLORID PLASTRÖR, GATAÐ
- RK RENNSLISKÖTI
- RV RÆSTIVASKUR
- SK SLÖNGUKRANI
- SN SVALANIDURFALL
- SN4 PÍPA MED STYRKLEIKA UPPÄ 4 kN/m²
- SN8 PÍPA MED STYRKLEIKA UPPÄ 8 kN/m²
- ST STURTA
- STR STEINSTEYPT RÖR
- SV SKOLVASKUR
- UPV UPPVOTTAVÉL
- VDR POLYETHYLEN PLASTRÖR.
- VL VATNSLÄS
- VS SALERNI
- ÞK HÖGGDEYFIR (t.d. Flexsof)
- ÞN ÞAKNIÐURFALL
- ÞN-R ÞAKNIÐURFALL MED RAFHITUN
- ÞS ÞVAGSKÄL
- ÞV ÞVOTTAVÉL

FRÄGANGUR DRENLAGNA 1:20



AFSTÖÐUMYND 1/500



Útg.	Dags.	Skýring	Br.af.
------	-------	---------	--------

VERKFRÆDISTOFA FRV
TRYGGVAGÖTU 11, 101 REYKJAVÍK
SÍMI: 561 9040 FAX: 5619044
NETFANG: vdsja@vdsja.is
www.vdsja.is

Fannborgartangi 22. Flúðir

Pípulagnir
Skýringar
Afstöðumynd

ARTUR HÖNNUNARSTJÓRA
STAÐFESTIR SAMRÆMINGARFRÉRER

NAFN OG REKNTALA
Agiat Björgsson
KL160557-4199

DAGSETNING	MÆLVARÐI	TEKNAÐ AF	HANNAÐ AF	YTFERÐ AF
06.03.2024	1:500	AB	AB	SG
VERKNÖMUR	TEKNIÐ NÖMUR	UTGÁFA		
23-040	P 00			

23 72,62

R=351.40
L=28.63

72,53

19

TENINGI VID
LAGNAERFI
BÆJARFÉLAGSINS

HS 09
Fs 71,00

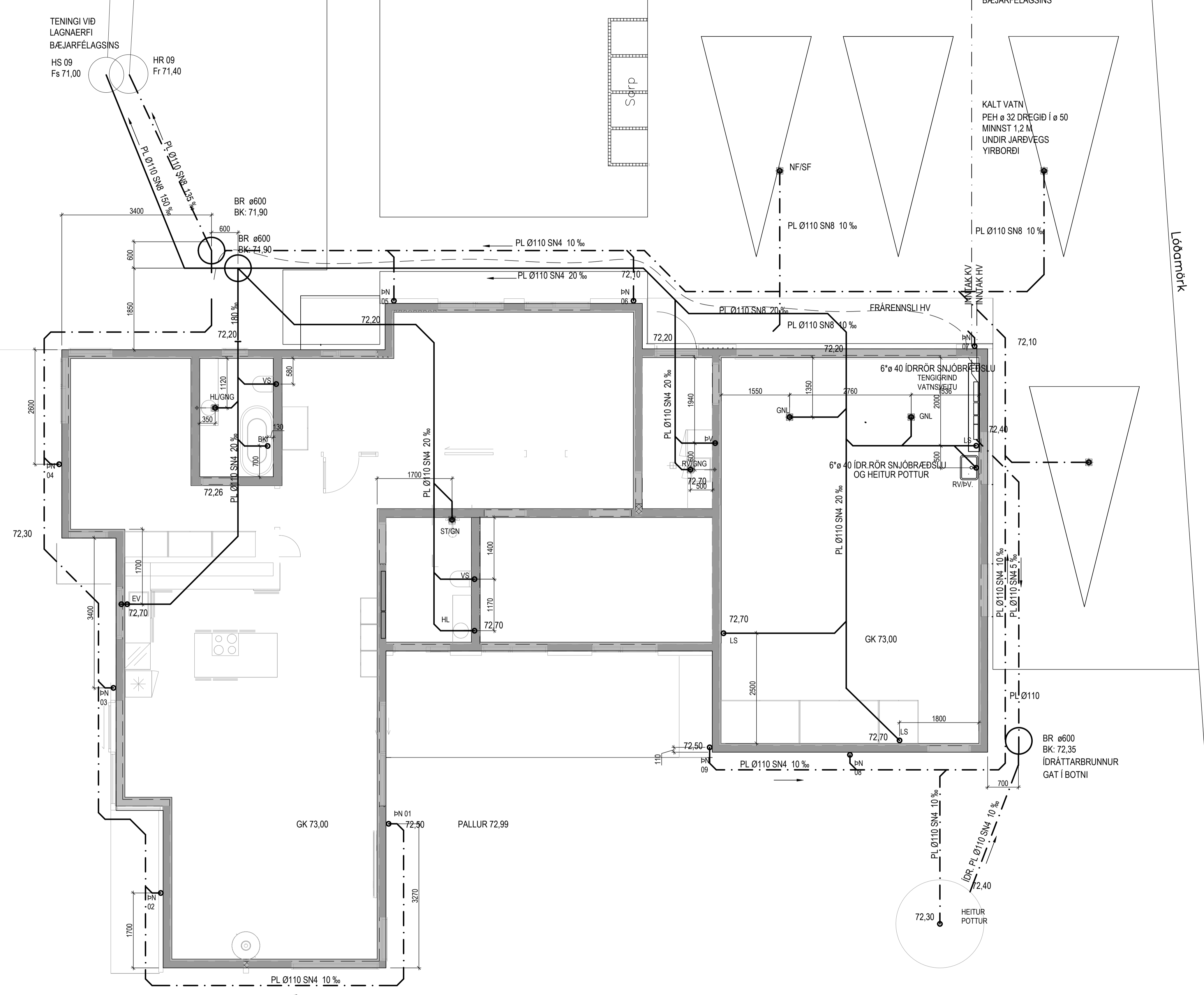
HR 09
Fr 71,40

TENINGI VID
LAGNAERFI
BÆJARFÉLAGSINS

KALT VATN
PEH ø 32 DREGID í ø 50
MINNST 1,2 M
UNDIR JARÐVEGS
YIRBORDI

Sörp

Lóðamörk



Útg.	Dags.	Skýring	Br.af.

VÍÐSJÁ
VERKFRÆÐISTOFA FRV
TRYGGVAGÖTU 11, 101 REYKJAVÍK
SÍMI: 561 9040 FAX: 5619044
NETFANG: vidsja@vidsja.is
www.vidsja.is

Fannborgartangi 22. Flúðir

Pípulagnir
Lagnir í jörð

ÁRITUN HÖNNUNARSTJÓRA
STAÐFESTIR SAMRÆMINGARFRÉFERD

NAFN OG KENNITALA
Agnar Singsson
KL160557-4199

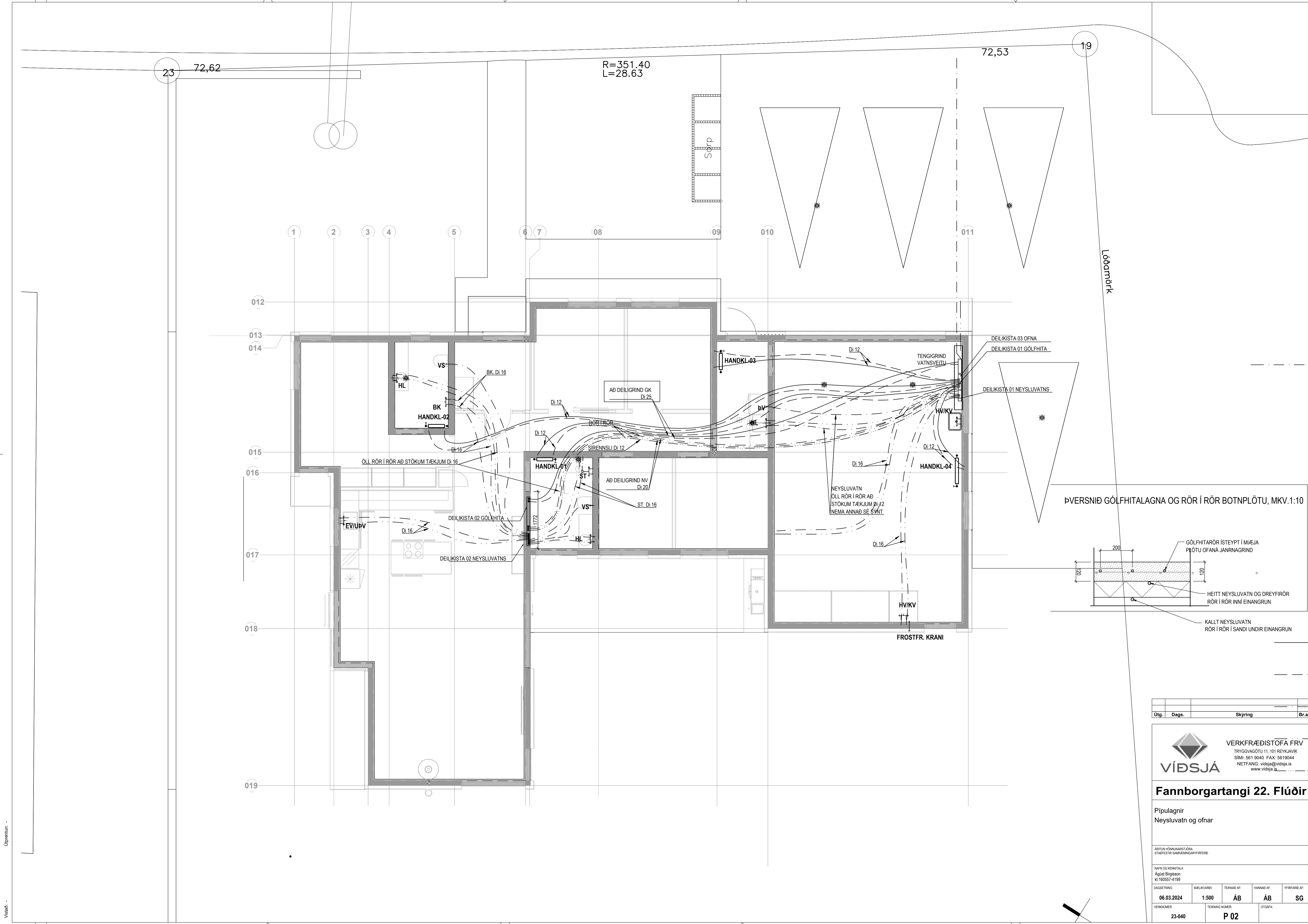
DAGSETNING	MÆLIHVAÐ	TEKNAÐ AF	HANNAÐ AF	VIÐFRÁÐ AF
06.03.2024	1:500	ÁB	ÁB	SG

VERKNÚMÉR	TEKNAÐ NÚMÉR	ÚTGAFA
23-040	P 01	

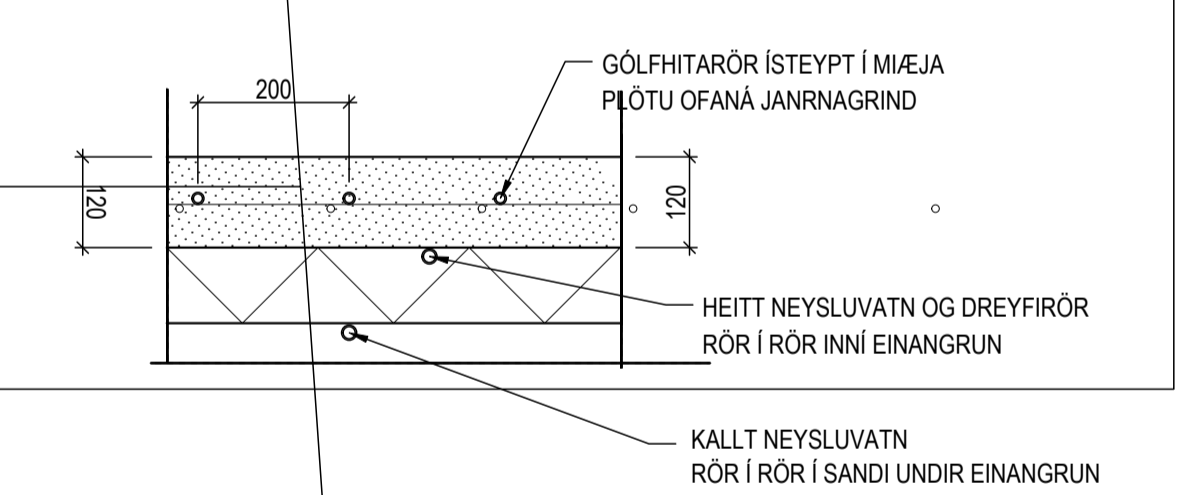
Upprentun:

Viðað:

Skra:



ÞVERSNIÐ GÖLFHITALAGNA OG RÖR Í RÖR BOTNPLÖTU, MKV.1:10



Útg.	Dags.	Skýring	Br.af.

VERKFRÆÐISTÓFA FRV
 TRYGGVAGÖTU 11, 101 REYKJAVÍK
 Sími: 561 9040 FAX: 5619044
 NETFANG: vidsja@vidsja.is www.vidsja.is

Fannborgartangi 22. Flúðir

Pípulagnir
 Neysluvatn og ofnar

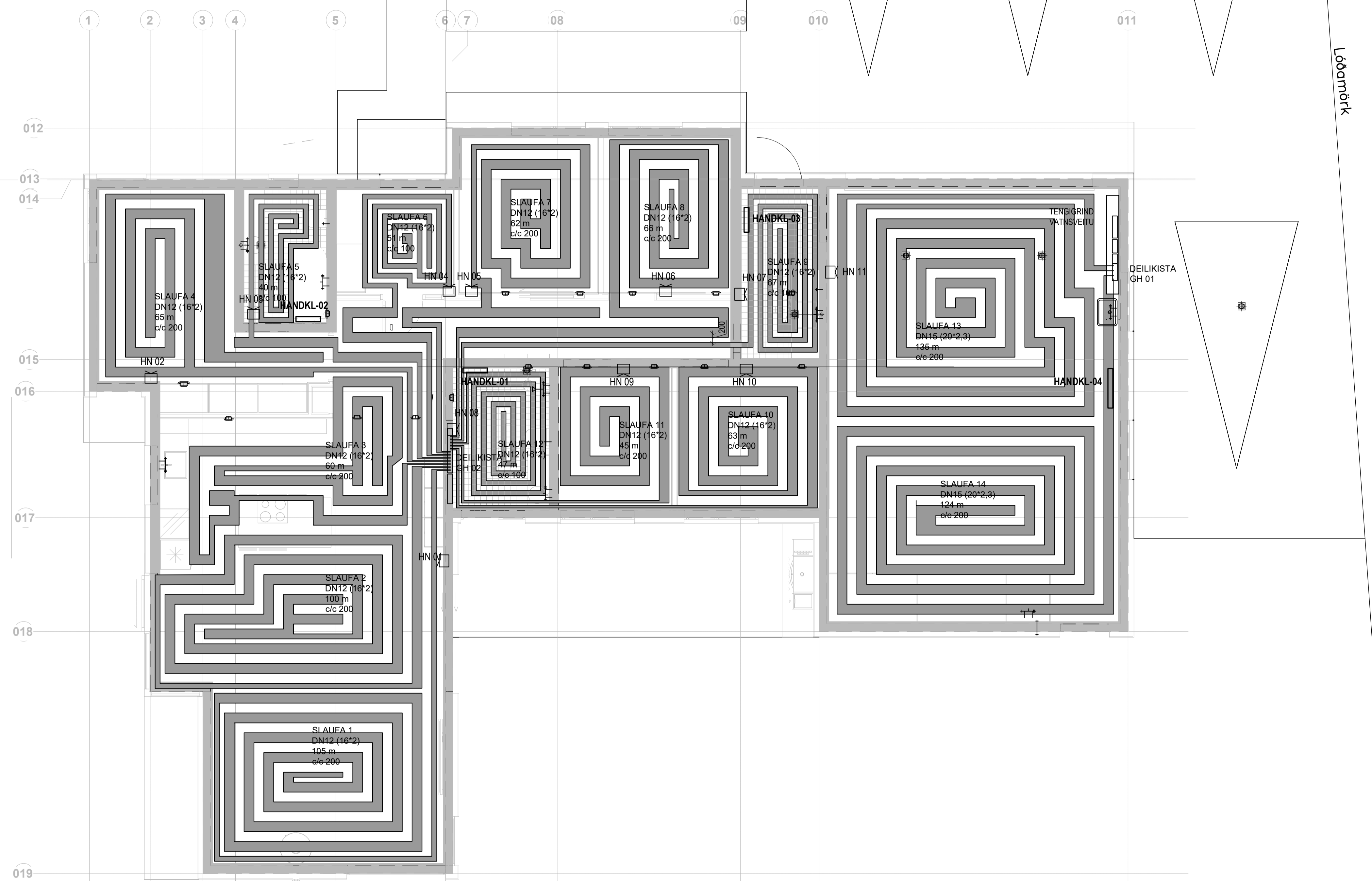
ÁRTLIN HÖNNUNARSTJÓRA
 STAFFESTR. SAMRÆMINGARFRÉTTIR

NAFN OG KENNITALA
 Ágúst Björgsson
 KL160557-4199

DAGSETNING	MÆLVARDEI	TEKNAÐ AF	HANNAÐ AF	VIÐFRÁÐAF
06.03.2024	1:500	ÁB	ÁB	SG
VERKNÚMÉR	TEKNIÐ NÚMÉR	ÚTGAFA		
23-040	P 02			

Úpprentun: -

Skra: -



GÓLFHITATAFLA /Fannborgartangi 22

Slaufa nr.	Staðsetning	Afköst á m ²	Fermetrar	Afköst W	Yfirborðshiti °C	Lengd m	Bil milli röra mm	Hitafall í slaufu °C	Rennslí í slaufu l/min	Þvermál pípu (DN) mm	Hraði í slaufu m/s	Þrýstifall kPa	Tengistaður	Stýring
1	Stofa	74	21	1.549	27	105	200	10	2,2	12	0,3	50	2	HN1
2	Stofa eldhús	74	20	1.475	27	100	200	10	2,1	12	0,3	47	2	HN1
3	Eldhús	76	10	771	27	60	170	10	1,1	12	0,2	31	2	HN1
4	Hjónaherberg	74	13	959	27	65	200	10	1,4	12	0,2	33	2	HN2
5	Baðherbergi	79	4	318	27	40	100	10	0,5	12	0,1	28	2	HN3
6	Anddyri	79	5	405	27	51	100	10	0,6	12	0,1	28	2	HN4
7	Herbergi	74	12	900	27	61	200	10	1,3	12	0,2	32	2	HN5
8	Herbergi	74	13	974	27	66	200	10	1,4	12	0,2	34	2	HN6
9	Þvottahús	77	10	771	27	67	150	10	1,1	12	0,2	31	2	HN7
10	Herbergi	74	13	929	27	63	200	10	1,3	12	0,2	33	2	HN8
11	Herbergi	74	9	664	27	45	200	10	1,0	12	0,1	29	2	HN9
12	Baðherbergi	79	5	373	27	47	100	10	0,5	12	0,1	28	2	HN10
13	Bílgeymsla	75	27	2.023	27	135	200	10	2,9	12	0,4	74	1	HN11
14	Bílgeymsla	75	25	1.858	27	124	200	10	2,7	12	0,4	64	1	HN11
Samtals		186,9	13,970	13.970		1.029								

Afköst samtals:	14	kW	Afköst á deilikistu 1:	14	kW	Afköst á deilikistu 2:	10	kW
Rennslí samtals:	0,3	l/sek	Rennslí á deilikistu 1:	0,3	l/sek	Rennslí á deilikistu 2:	0,1	l/sek
Mesta Þrýstifall:	74	kPa	Mesta Þrýstifall á deilikistu 1:	50	kPa	Mesta Þrýstifall á deilikistu 2:	74	kPa

Útg.	Dags.	Skýring	Br.af.
------	-------	---------	--------

VERKFRÆÐISTOFA FRV
 TRYGGVAGÖTU 11, 101 REYKJAVÍK
 Sími: 561 9040 FAX: 5619044
 NETFANG: vdsja@vdsja.is www.vdsja.is

VÍÐSJÁ

Fannborgartangi 22. Flúðir

Pípulagnir
 Gólfhiti
 Grunnmynd, Gólfhitatafla

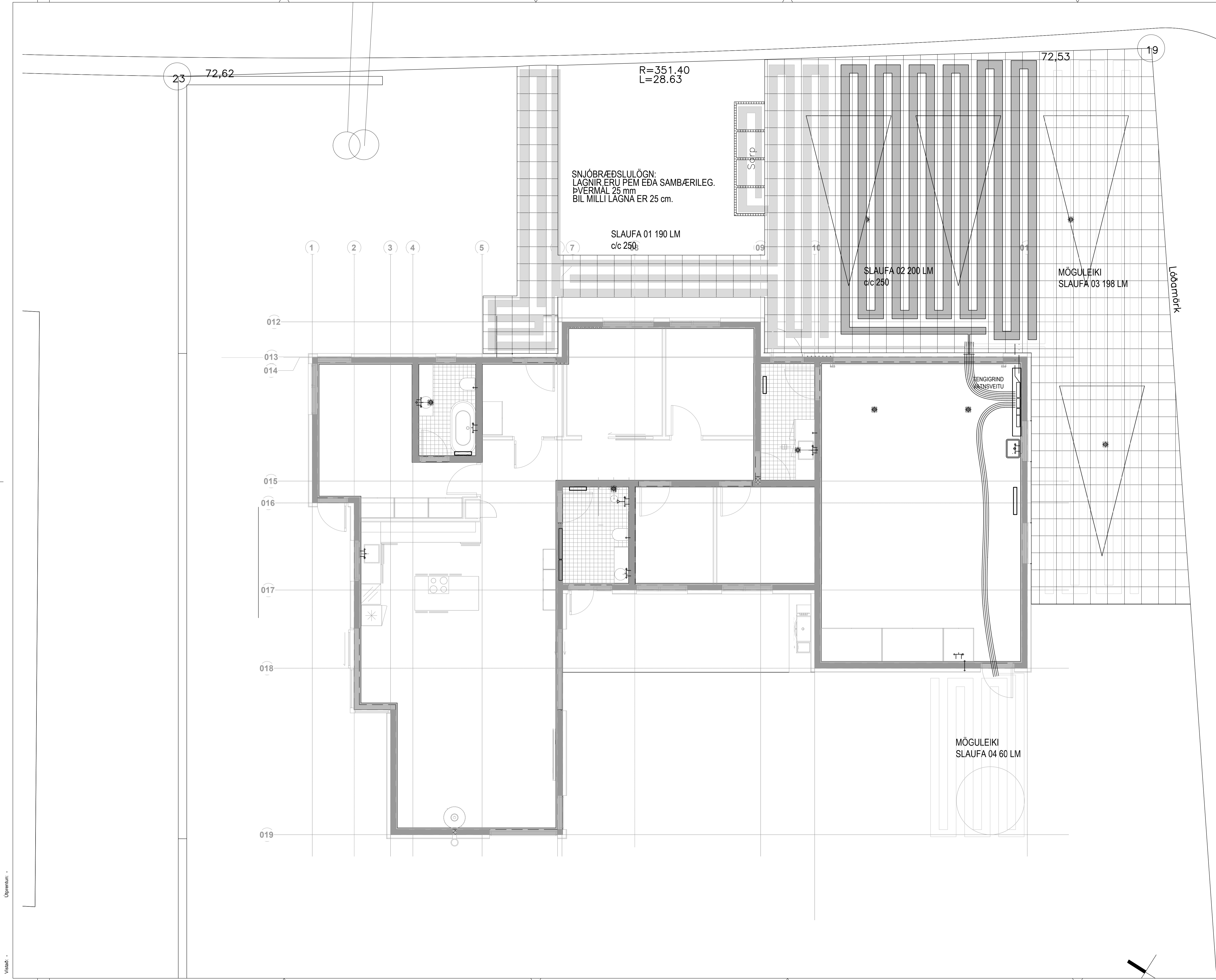
ARTUR HÖNNUNARSTJÓRA
 STAÐFESTIR SAMRÆMINGARFRÉÐIR

NAFN OG KENNITALA
 Aðilur Björgsson
 KL160557-4199

DAGSETNING	MAKIVARÐ	TEKNIÐ AF	HANND AF	YFRIRBÍÐ AF
06.03.2024	1:500	ÁB	ÁB	SG

VERKNUMÉR: 23-040 TEKNIÐ NÚMÉR: P 03 ÚTGAFA:

Úprentun: -
Vísab.: -
Skrá: -



R=351.40
L=28.63

SNJÓBRÆÐSLULÖGN:
LAGNIR ERU PEM EÐA SAMBÆRILEG.
ÞVERMÁL 25 mm
BIL MILLI LAGNA ER 25 cm.

SLAUF A 01 190 LM
c/c 250

SLAUF A 02 200 LM
c/c 250

MÖGULEIKI
SLAUF A 03 198 LM

MÖGULEIKI
SLAUF A 04 60 LM

Löðamörk

Útg.	Dags.	Skýring	Br.af.
------	-------	---------	--------

VIÐSJÁ VERKFRÆÐISTOFA FRV
 TRYGGVAGÖTU 11, 101 REYKJAVÍK
 Sími: 561 9040 FAX: 5619044
 Netfang: vidsja@vidsja.is www.vidsja.is

Fannborgartangi 22. Flúðir

Pípulagnir
 Snjbræðsla

ARTILIN HÖNNUNARSTJÓRA
 STAÐFESTIR SAMRÆMINGARFRÉÐIR

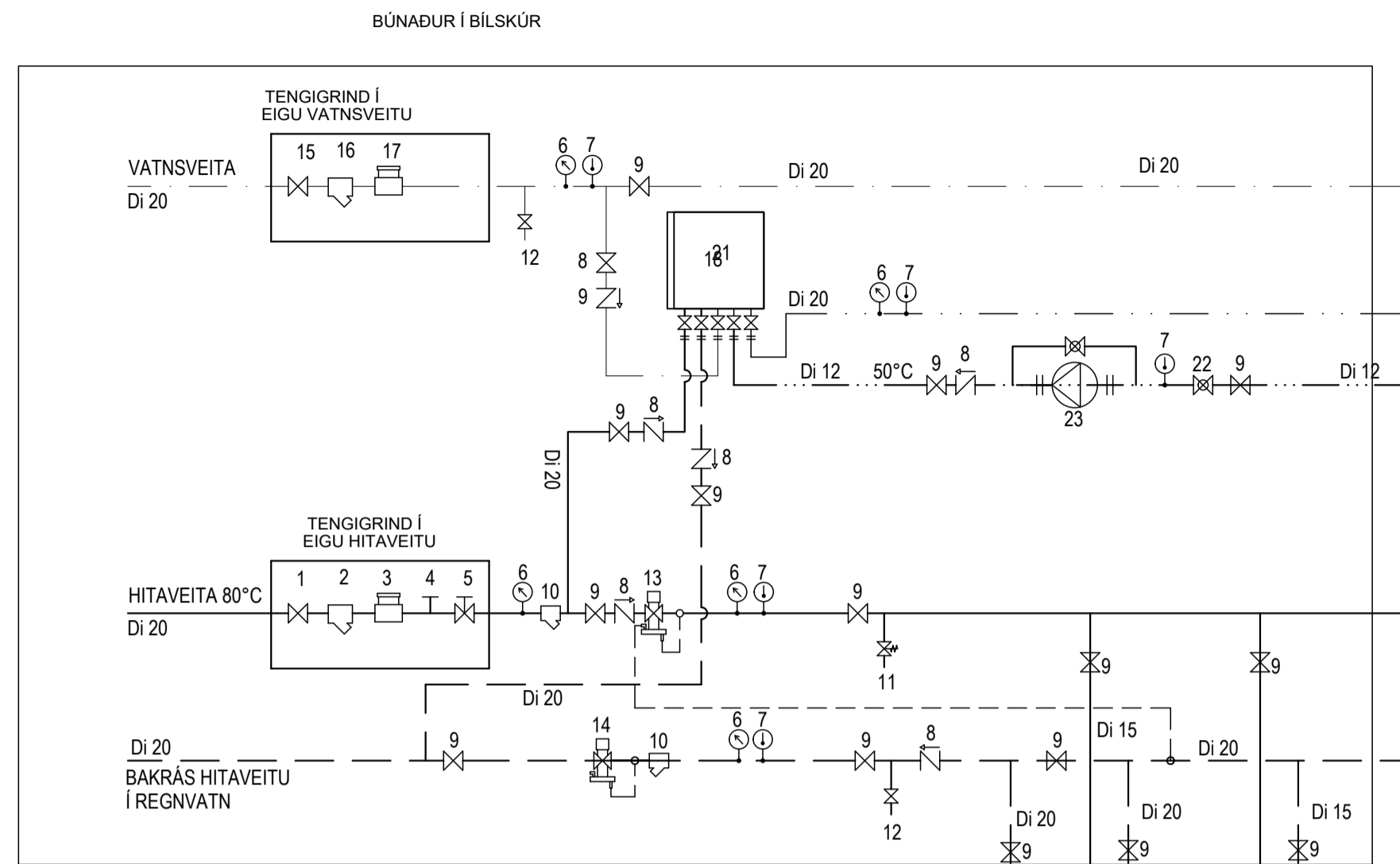
NAFN OG KENNITALA
 Ágúst Björgisson
 KL160557-4199

DAÐSETNING	MÆLIHVAÐI	TEKNIÐ AF	HANNAÐ AF	YFIRFARÐ AF
06.03.2024	1:500	ÁB	ÁB	SG

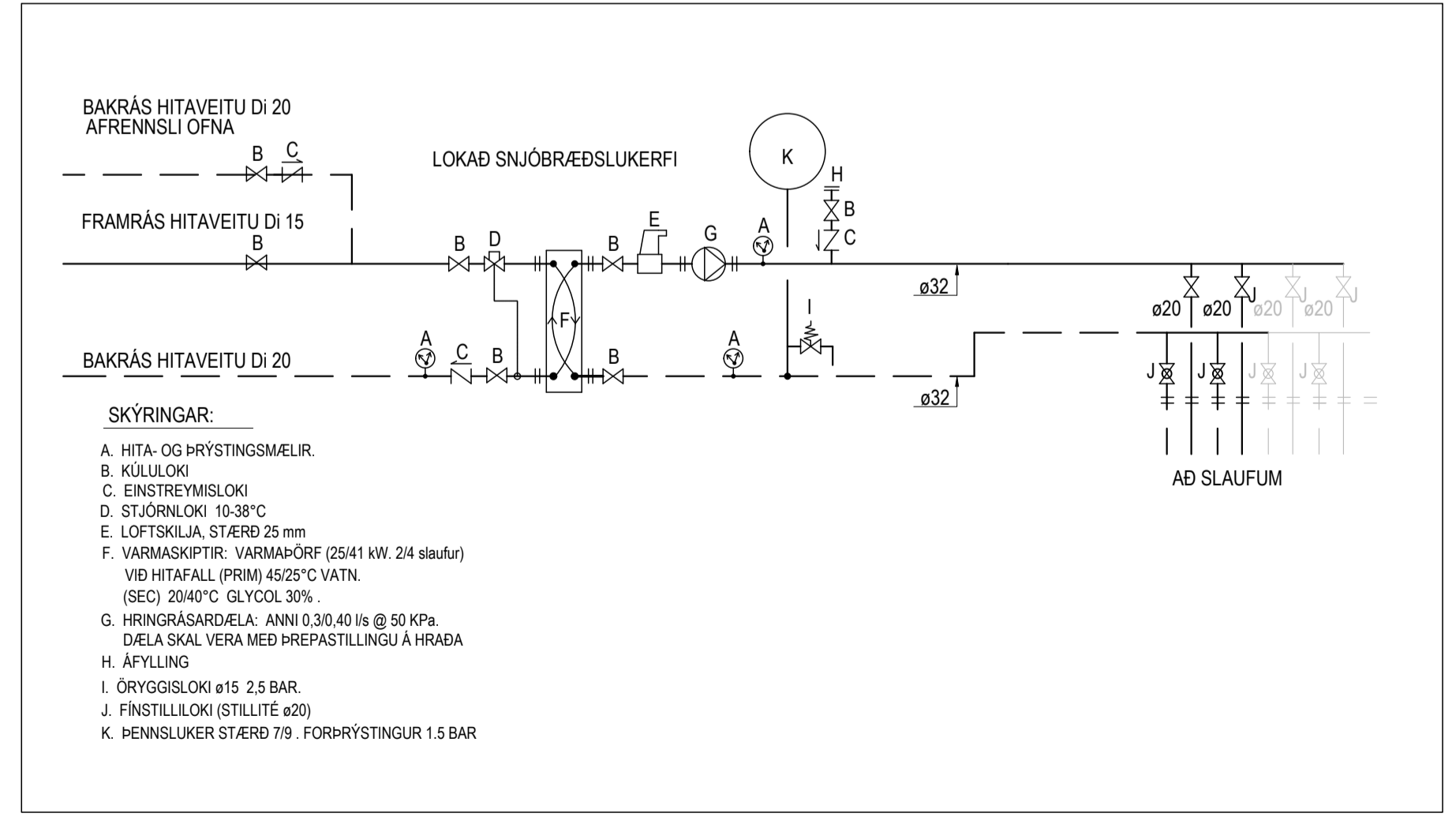
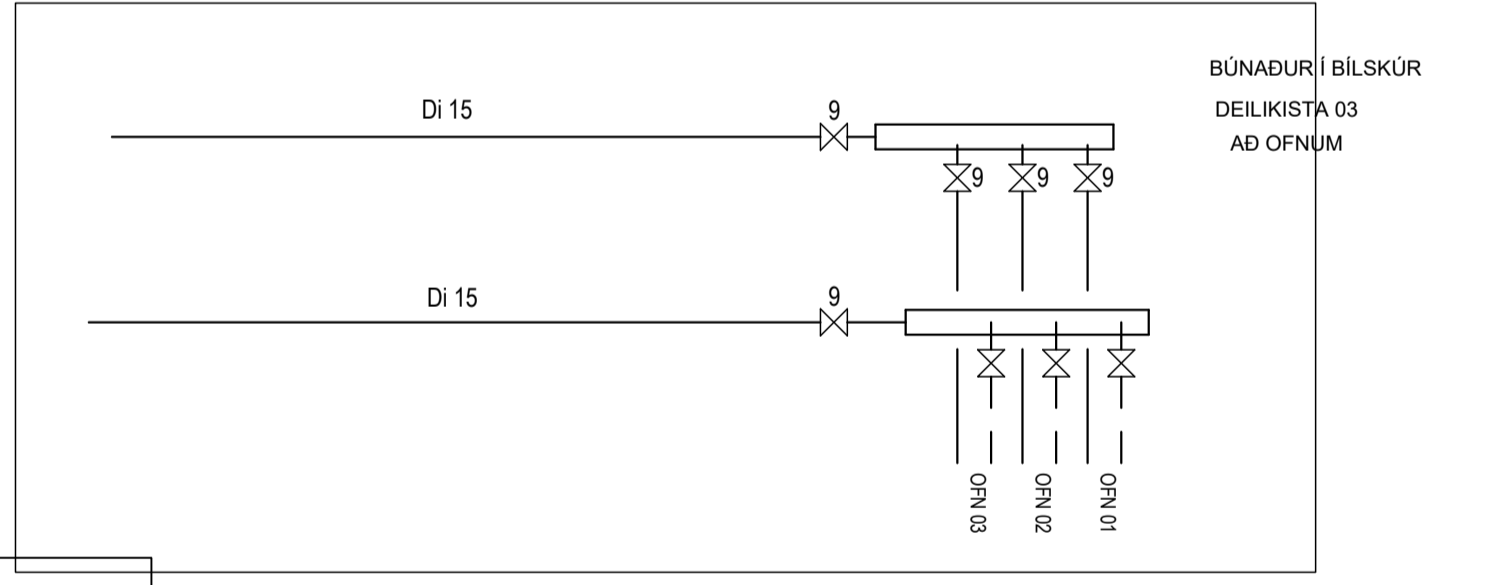
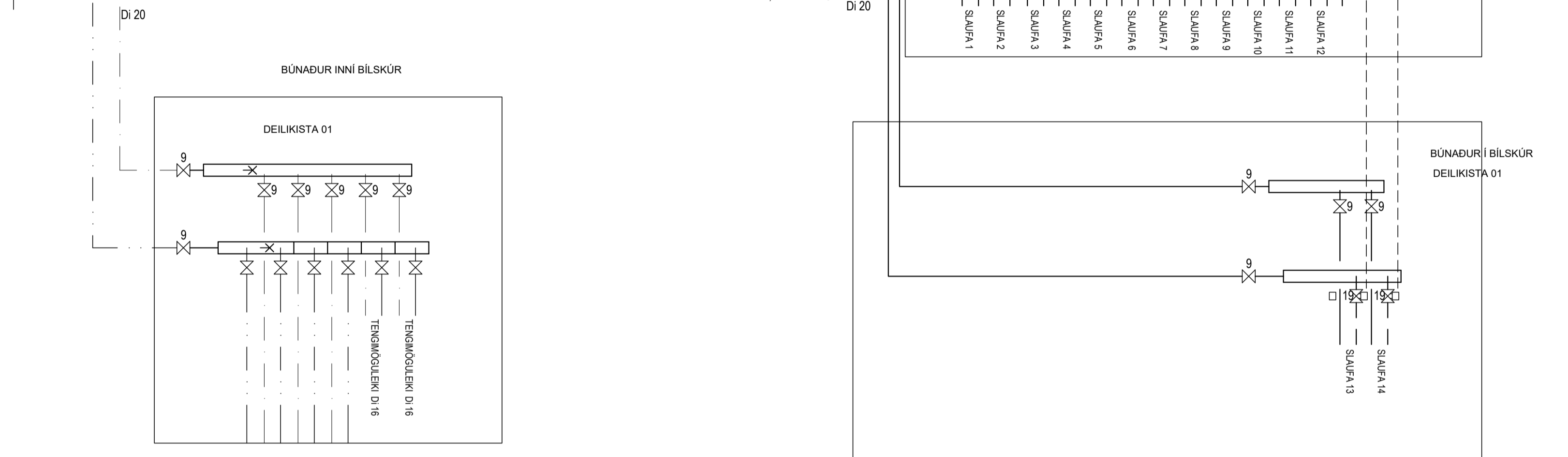
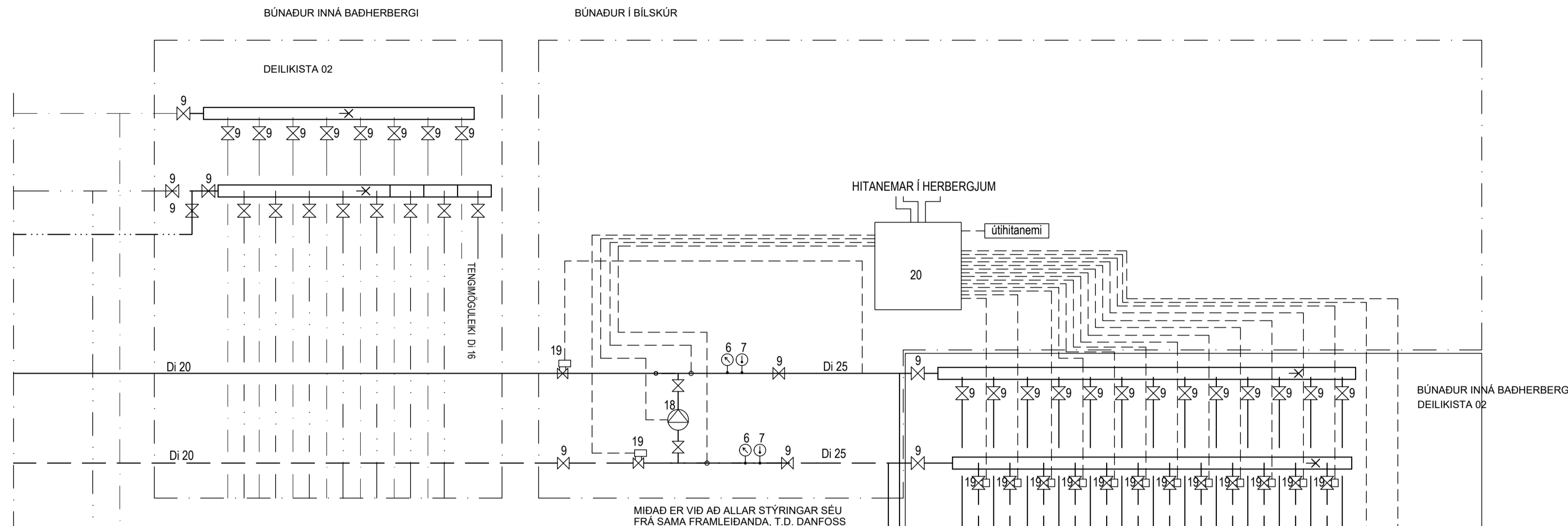
VERKNÚMÉR: 23-040 TEKNIÐ NÚMÉR: P 05 ÚTGAFA:

Upprentun: -
Vísab.: -

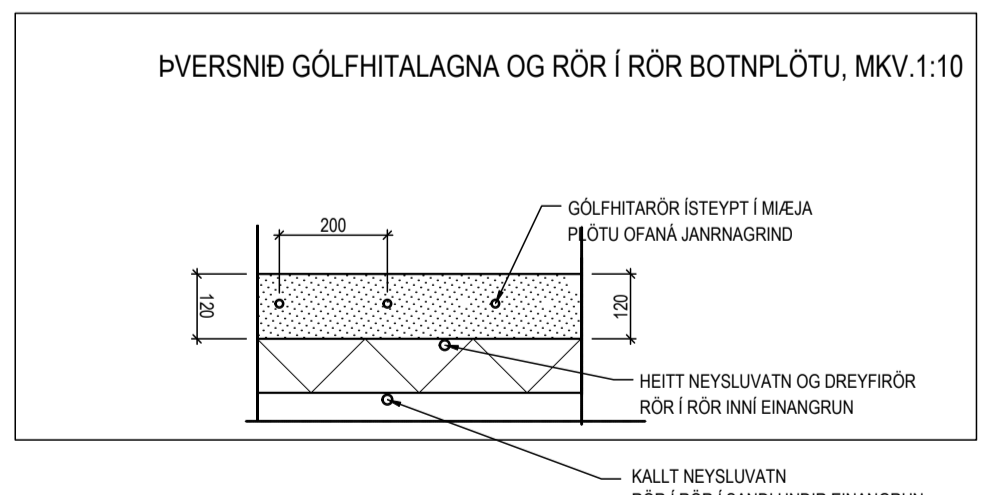
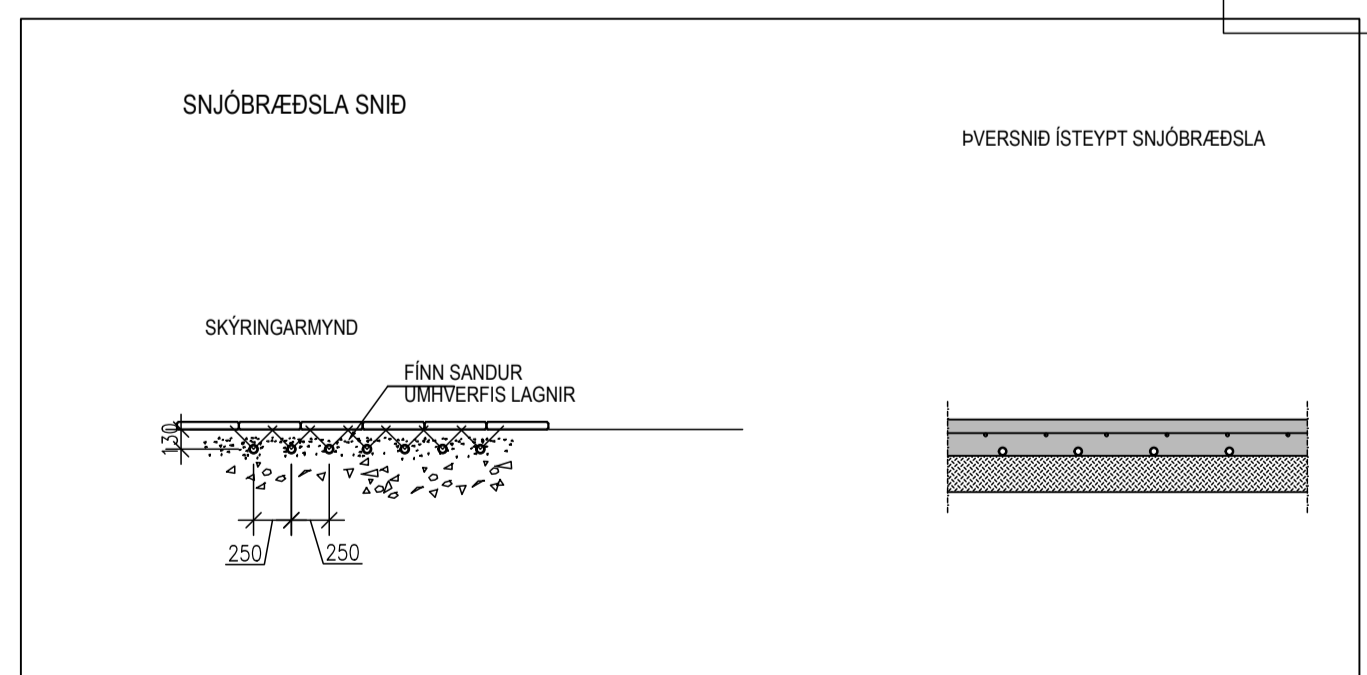
Skra: -



- SKÝRINGAR:**
1. INNTAKSLOKI HITAVEITU
 2. INNTAKSSÍA HITAVEITU
 3. MÆLIR HITAVEITU
 4. MÆLISTÚTUR
 5. LOKI SKILUR MILLI HITAVEITU OG LAGNAKERFIS HÚSS
 6. ÞRÝSTINGSMÆLIR
 7. HITAMÆLIR
 8. EINSTREYMSLOKI
 9. KÜLLULOKI
 10. SÍA
 11. ÖRYGGISLOKI Ø15 ÖPNI VIÐ 6 BAR
 12. TÆMINGARLOKI MEÐ SLOGUSTÚT
 13. ÞRÝSTINGAFNARI DANFOSS AV/P 15 MISUNAPR. 0.2 BAR
 14. SLAUFULOKI DANFOSS AVD RÁ 15
 15. INNTAKSLOKI VATNSVEITU
 16. INNTAKSSÍA VATNSVEITU
 17. MÆLIR EDA PLÁSS FYRIR MÆLI VATNSVEITU
 18. DEILA - ANNI 0,6 l/s @ 40 kPa
 19. MÓTORLOKI Kv= 2,5
 20. STJÓRNSTÖÐ DANFOSS ECL 200 EDA SAMBÆRILEG
 21. NEYSLUVATNSHITARI 110 KW, 5/65 °C - 80/10 °C RENNSLI 0,45 l/sek.
 22. HITASTYRÐUR LOKI STILLTUR Á 55 °C l Danfoss MTCV-A
 23. DEILA : AFKÖST. 0.5 l/sek @ 20 kPa
- SIRENNSLI HEITT NEYSLUVATN / ÞRÝSTILÉTTIR



- SKÝRINGAR:**
- A. HIT- OG ÞRÝSTINGSMÆLIR.
 - B. KÜLLULOKI
 - C. EINSTREYMSLOKI
 - D. STJÓRNLOKI 10-38°C
 - E. LOFTSKILJA, STÆRÐ 25 mm
 - F. VARMASKIPTIR: VARMANÖRF (2541 kW, 214 slauður)
 - VIÐ HITAFALL (PRIM) 45/25°C VATN. (SEC) 20/40°C GLYCOL 30%.
 - G. HRINGRÁSDRELA: ANNI 0,30,40 l/s @ 50 kPa. DEILA SKAL VERA MEÐ ÞREPASTILLINGU Á HRADA
 - H. AÞYLLING
 - I. ÖRYGGISLOKI ø15 2.5 BAR.
 - J. FINSTILLILOKI (STILLITÉ ø20)
 - K. ÞENNSLUKER STÆRÐ 7/9 - FORÞRÝSTINGUR 1.5 BAR



Útg.	Dags.	Skýring	Br.af.

VERKFRÆÐISTOFA FRV
 TRYGGVAGÖTU 11, 101 REYKJANÍK
 Sími: 561 9040 FAX: 5619044
 NETFANG: vidsja@vidsja.is
 www.vidsja.is

Fannborgartangi 22. Flúðir

Pípulagnir
 Tengigrindur
 Kerfismyndir

ARTUR HÖNNUNARSTJÓRA
 STAFESTR SAMRÆMINGARFRÉÐR

NAFN OG KENNITALA
 Aglaði Birgisson
 KL160557-4199

DAGSETNING	MÆLVARÐI	TEKNAÐ AF	HANNAÐ AF	YFIRFARÐ AF
06.03.2024	1:500	AB	AB	SG
VERKNUMÉR	TEKNINGNUMÉR	ÚTGÁFA		
23-040	P 05			

Úpprintun: -

Skrá: -