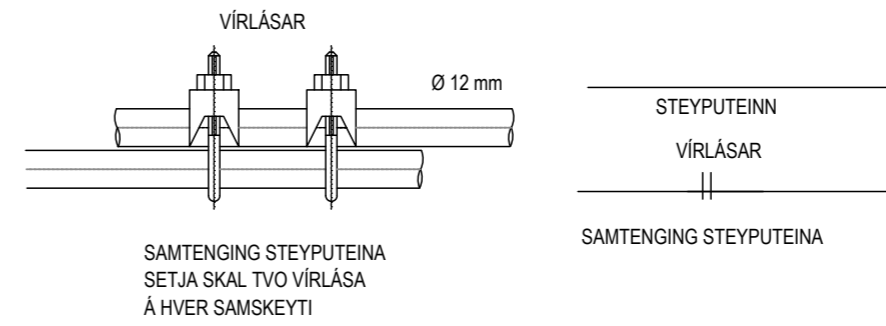


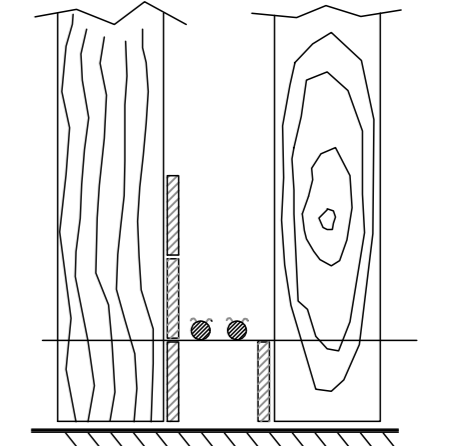
SAMTENGING MILLI
JÁRNA Á TVEIMUR
MÓTLÆGUM STÖÐUM

H 200
AÐ TENGIDÓS

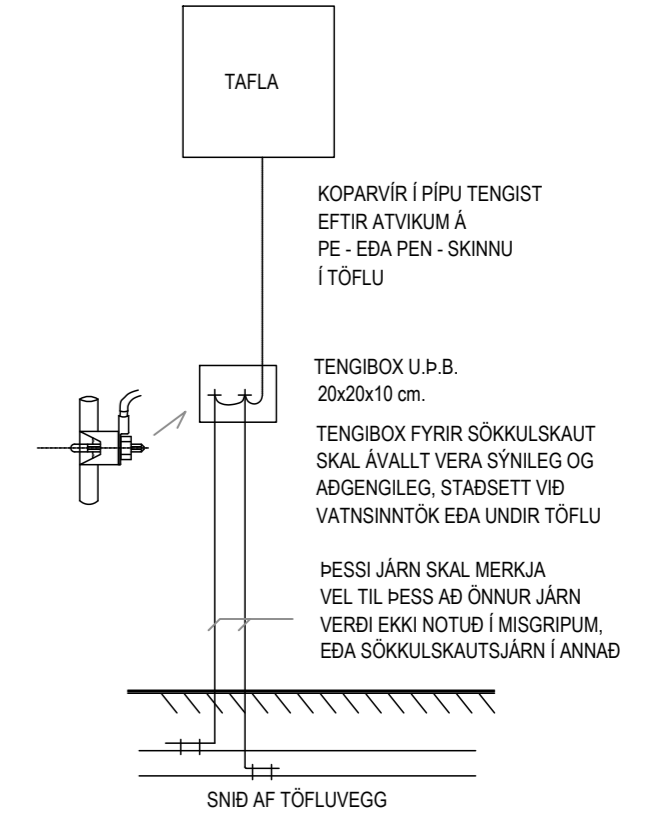


SAMTENGING STEYPUTEINA
SETJA SKAL TVO VÍRLÁSA
Á HVER SAMSEYTI

STEYPUTEINN
VÍRLÁSAR
SAMTENGING STEYPUTEINA



SNID A - A Í SÖKKULVEGG
SÝND ERU 2 NEDSTU STEYPU-
STYRKJARJÄRN Í STEYPUMÓTI
OFAN Á NEDSTU MÓTAVÍRUM



TAFLA

KOPARVÍR Í PÍPU TENGIST
EFTIR ATVIKUM Á
PE - EDA PEN - SKINNU
Í TÖFLU

TENGIBOX U.Þ.B.
20x20x10 cm.
TENGIBOX FYRIR SÖKKULSKAUT
SKAL ÁVALLT VERA SÝNILEG OG
AÐGENILEG, STAÐSETT VIÐ
VATNSINNTÖK EDA UNDIR TÖFLU

ÞESSI JÄRN SKAL MERKJA
VEL TIL ÞESS AÐ ÖNNUR JÄRN
VERÐI EKKI NOTUÐ Í MISGRIPUM,
EDA SÖKKULSKAUTS.JÄRN Í ANNAD

SNID AF TÖFLUVEGG

Sökkulskaut		Mkv: 1:50	Verk.nr 23207
		Blaðstræð: A2	Teik.nr 01
A	13.02.2024	Útgefin teikning	SB SB
Útgáfa	Dagseting	Lýsing	Hannað Yfirarið

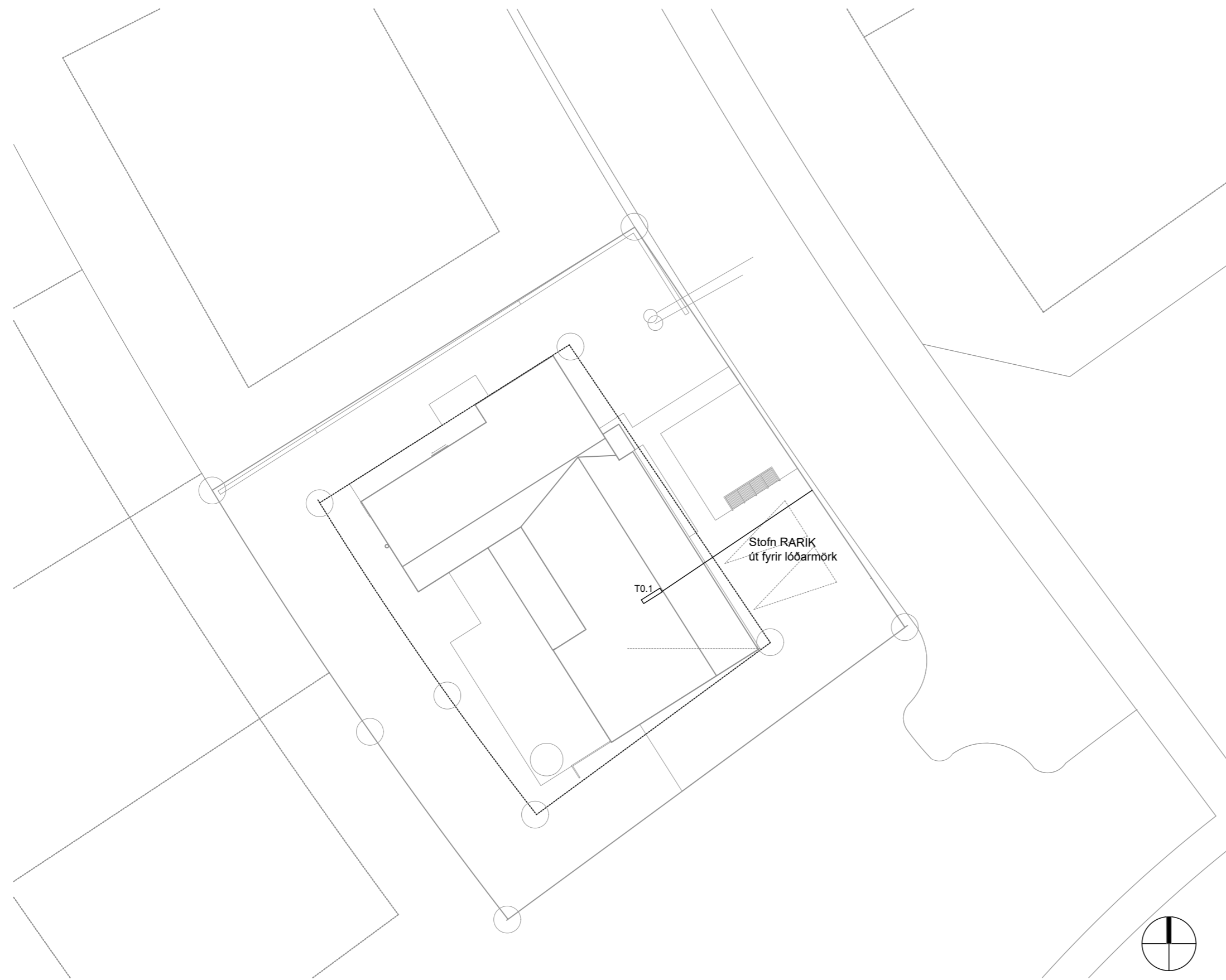
Fannborgartangi 22
Flúðir

Staðfesting hönnunarstjóra á að sérupprættir byggi á staðfestum aðaluppdráttum
Hugrún Þorsteinsdóttir, kt 110972 3429

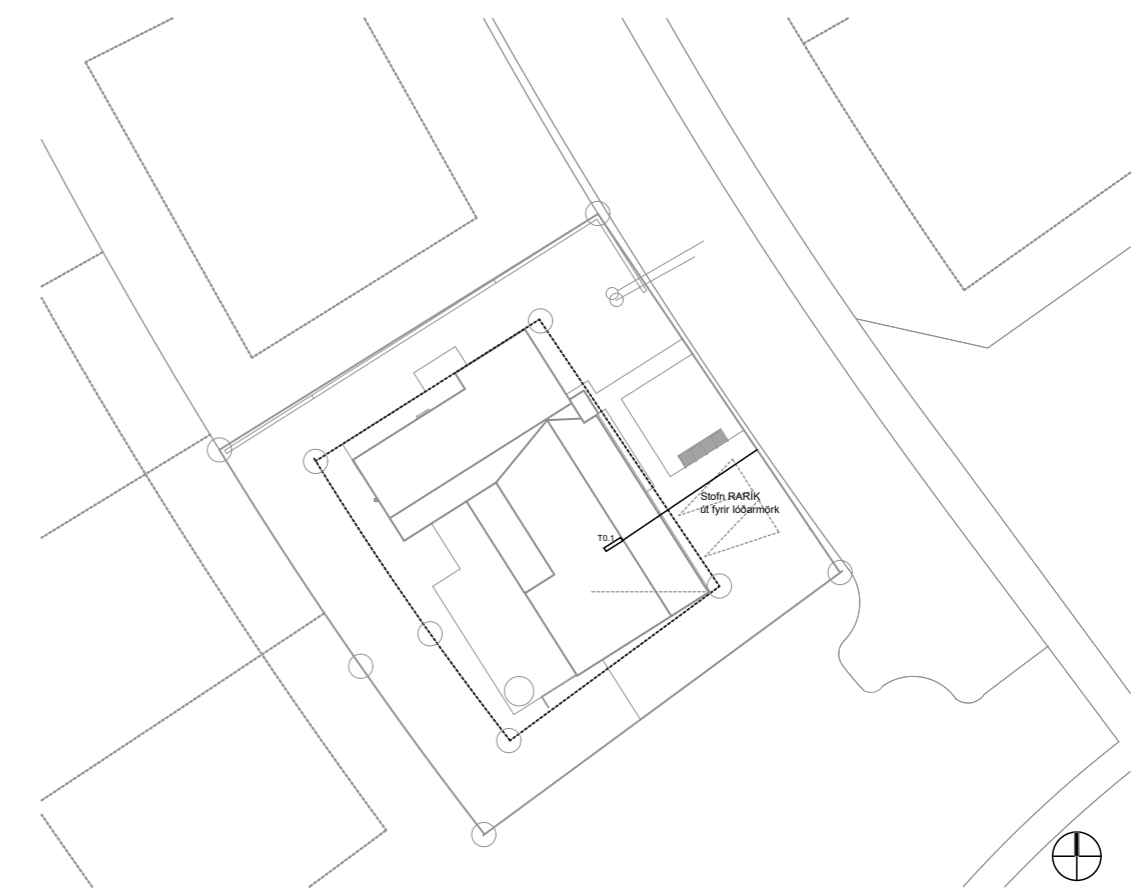
Undirskrift:

Tölvubraut ehf
Svanur Baldursson
Rafmagnstækniþráðingur
svanur@tbraut.is
kt: 281276 5069
GSM 8586165

Undirskrift:



1:250



1:500

Afstaða		Mkv: 1:250 og 1:500	Verk.nr	23207
		Blaðstræð: A2	Teik.nr	02
A	13.02.2024	Útgefin teikning	SB	SB
Útgáfa	Dagseting	Lýsing	Hannaó	Yfirarið

Fannborgartangi 22
Flúðir

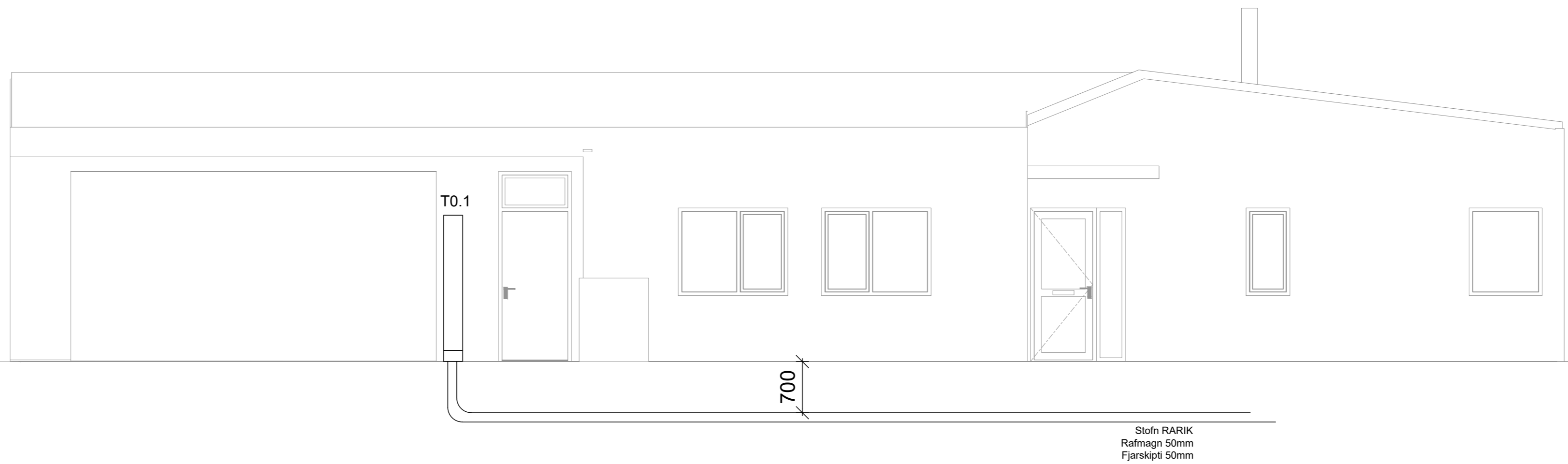
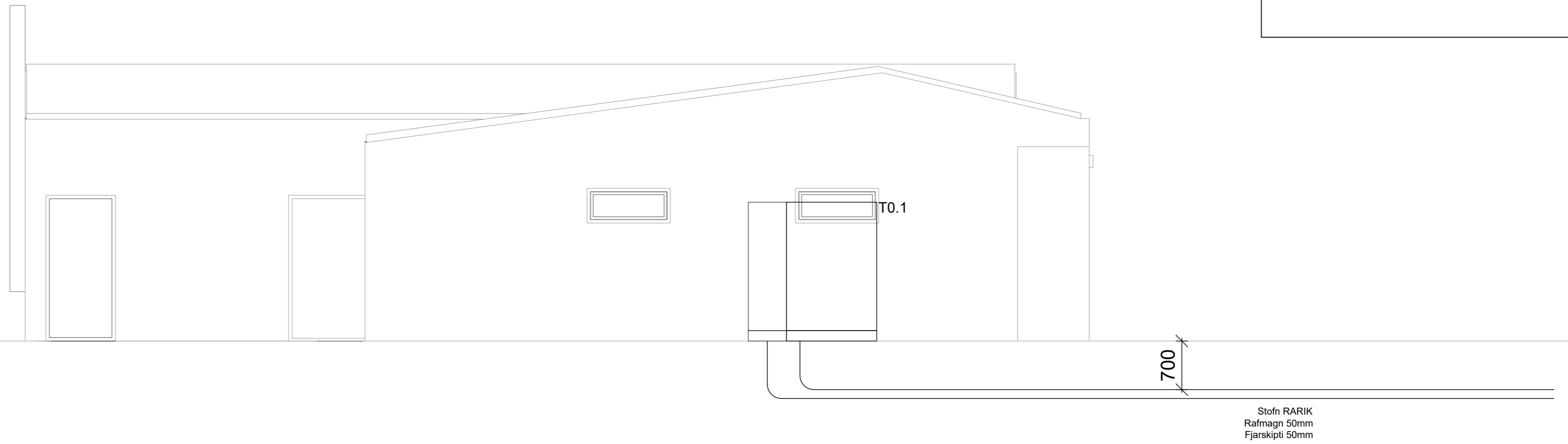
Staðfesting hönnunarstjóra á að sérupprættir byggi á staðfestum aðaluppdráttum
Hugrún Þorsteinsdóttir, kt 110972 3429

Undirskrift:

Tölvubraut ehf
Svanur Baldursson
Rafmagnstæknifræðingur
svanur@tbraut.is
kt: 281276 5069
GSM 8586165

Undirskrift:





Snið		Mkv: 1:50	Verk.nr 23207
		Blaðstræð: A2	Teik.nr 03
A	13.02.2024	Útgefin teikning	SB SB
Útgáfa	Dagseting	Lýsing	Hannað Yfirarið

Fannborgartangi 22
Flúðir

Staðfesting hönnunarstjóra á að séruppdrættir byggi á staðfestum aðaluppdráttum
Hugrún Þorsteinsdóttir, kt 110972 3429

Undirskrift:

Tölvubraut ehf
Svanur Baldursson
Rafmagnstæknifræðingur
svanur@tbraut.is
kt: 281276 5069
GSM 8586165

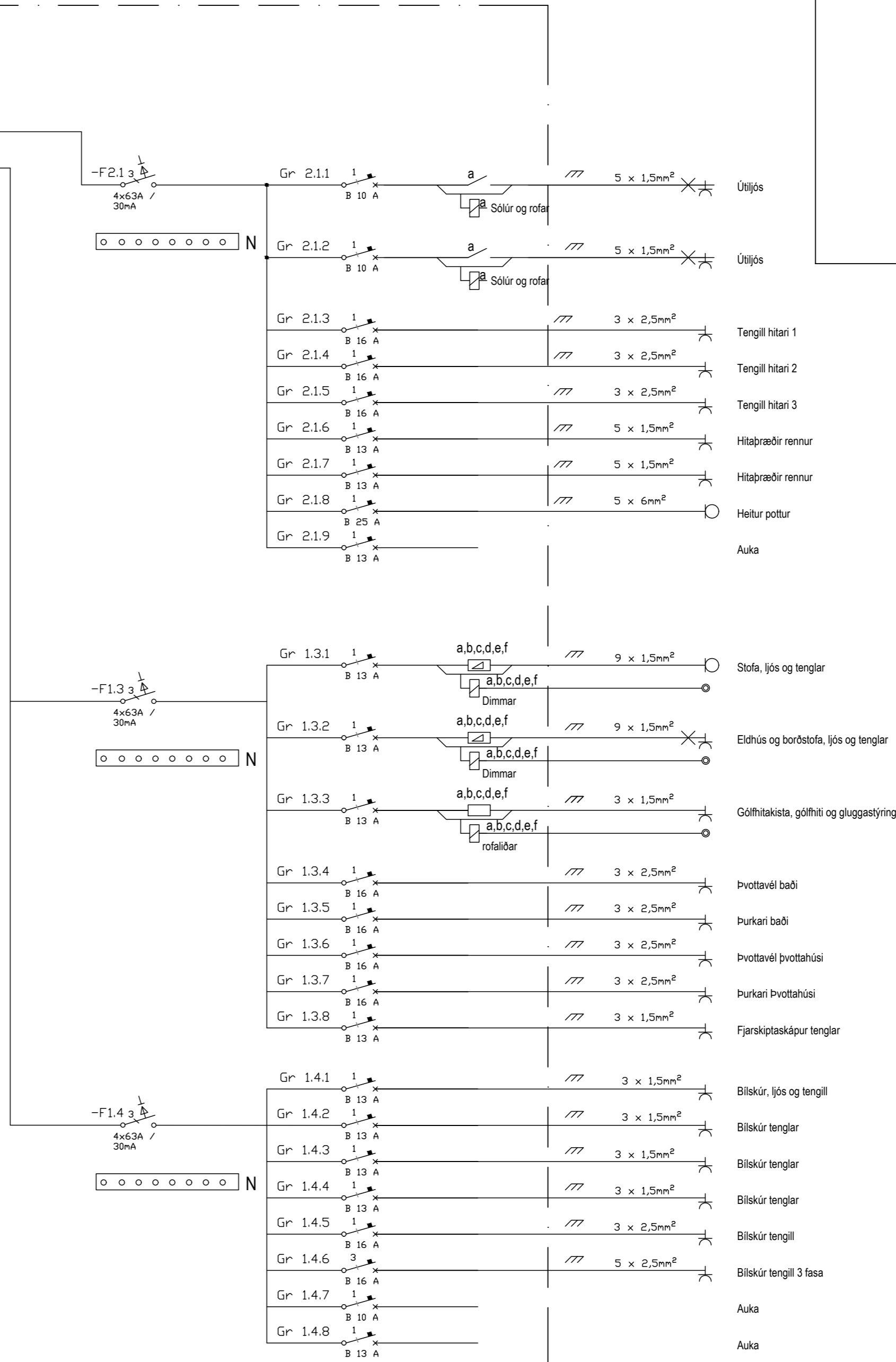
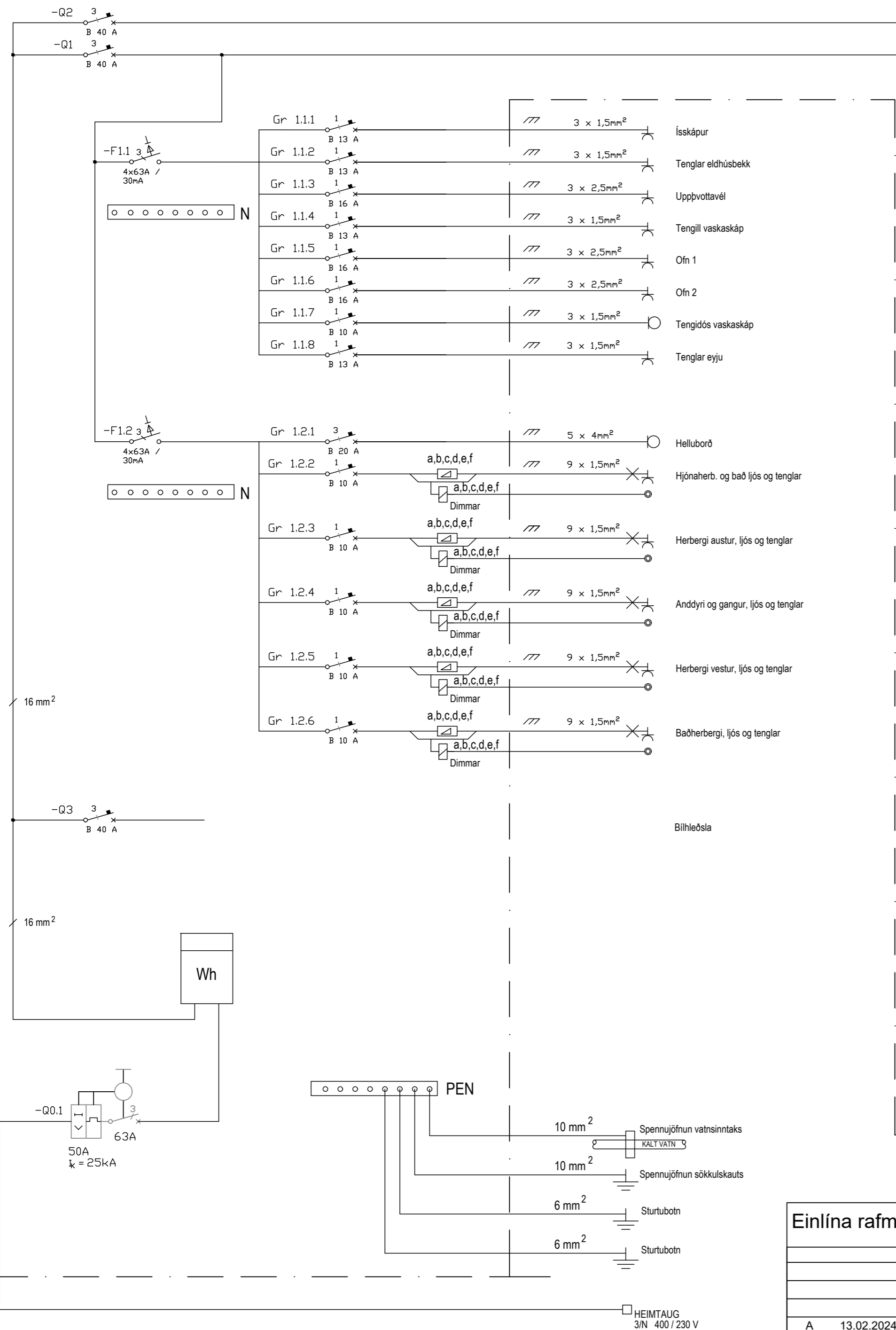
Undirskrift:



Skápur -T0.1

Kerfi TN-C-S

Aðaltala td. Striebel&John 3/8C 800x1850x260



Einlína rafmagnsdreifingar	Mkv: án kvarða	Verk.nr 23207
	Blaðstræð: A2	Teik.nr 04
A	13.02.2024	Útgefin teikning
Útgáfa	Dagseting	Lýsing
		SB SB
		Hannað Yfirarið

Fannborgartangi 22
Flúðir

Staðfesting hönnunarstjóra á að séruþprættir byggji á
staðfestum aðaluppdráttum

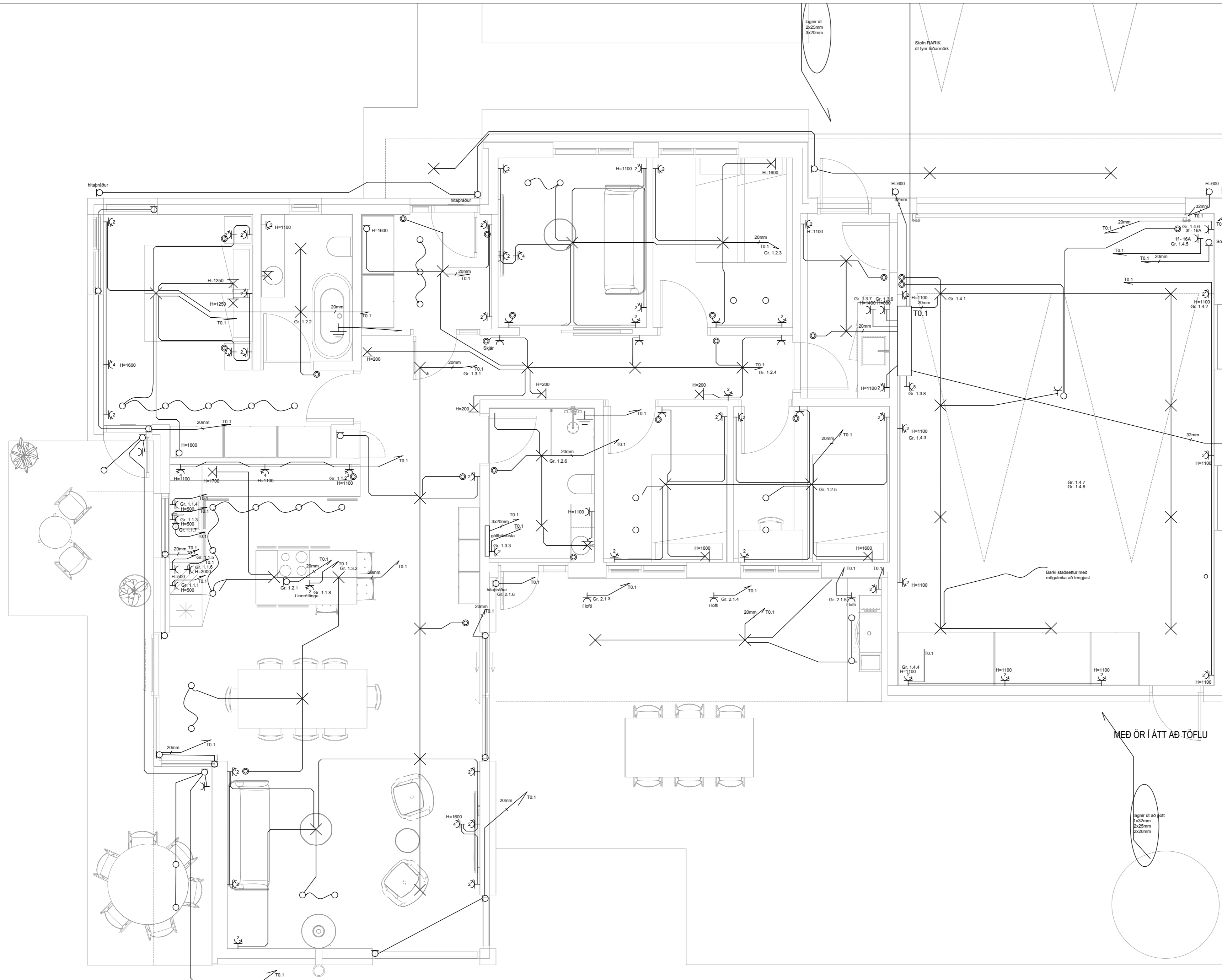
Hugrún Þorsteinsdóttir, kt 110972 3429

Undirskrift:

Tölvubraut ehf
Svanur Baldursson
Rafmagnstækniþræðingur
svanur@tbraut.is
kt: 281276 5069
GSM 8586165

Undirskrift:





Lagnir út í kvist

Lagnir út í kvist
2x25mm
3x20mm

MEÐ ÖR Í ÁTT AÐ TÖFLU

ALMENNAR SKÝRINGAR.

1. ALLAR LAGNIR ERU INNFELDAR.
ALLAR PÍPUR ERU 16mm OG VÍR 1.5mm² NEMA ANNAD KOMI FRAM Á TEIKNINGUM.
2. HÆÐ ROFA FRÁ FULLFRÁGENGNU GÓLFI ERU 1100 mm NEMA ANNAD KOMI FRAM Á TEIKNINGU.
3. HÆÐ RAFMAGNS- OG ANNARA SMÁSPENNUTENGLA FRÁ FULLFRÁGENGNU GÓLFI ER 200 mm NEMA ANNAD KOMI FRAM Á TEIKNINGUM.
4. ÖLL MÁL ERU GEFIN UPP Í MILLIMETRUM OG ER ALLTAF MIÐAD VIÐ FULLFRÁGENDI GOLF EÐA VEGGI. ÖLL MÁL MIÐAST VIÐ MIÐJA DÖS.
5. ÖLL TÁKN ERU TÁKNRÆN OG BER AÐ SAMRÆMA LAGNIR AÐ TÆKJUM EFTIR AÐSTÆÐUM Á STAÐNUM OG EFTIR SÉRTEIKNINGUM.
6. GREINAR ERU EKKI SÝNDAR Í ÖLLUM TILVIKUM AÐ TÖFLU, EN ERU ÞÁ MERKTAR
7. TIL SNERTUSPENNUNARNA SKAL NOTA LEKA STRAUMSROFA VÖRN.
8. MÁLMHLUTA LAGNA, TÆKJA, LAMPA OG RAFBUNADAR SKAL JARDBINDA VANDLEGA.
9. MÁLSTRAUMUR ROFA OG TENGLA SKAL VERA MINNST 10A.
10. JARDBINDA SKAL PÍPKERFI FYRIR HEITA- OG KALDAVATNSLÖGN.
11. DÖS FYRIR SÖKKULSKAUT ÞARF AÐ VERA CA 200X200X100

Lágspenna	Mkv: 1:50	Verk.nr 23207
	Blaðstræð: A2	Teik.nr 05
A	13.02.2024	Útgefin teikning
Útgáfa	Dagsetning	Lýsing
		SB SB
		Hannað Yfirarið

Fannborgartangi 22
Flúðir

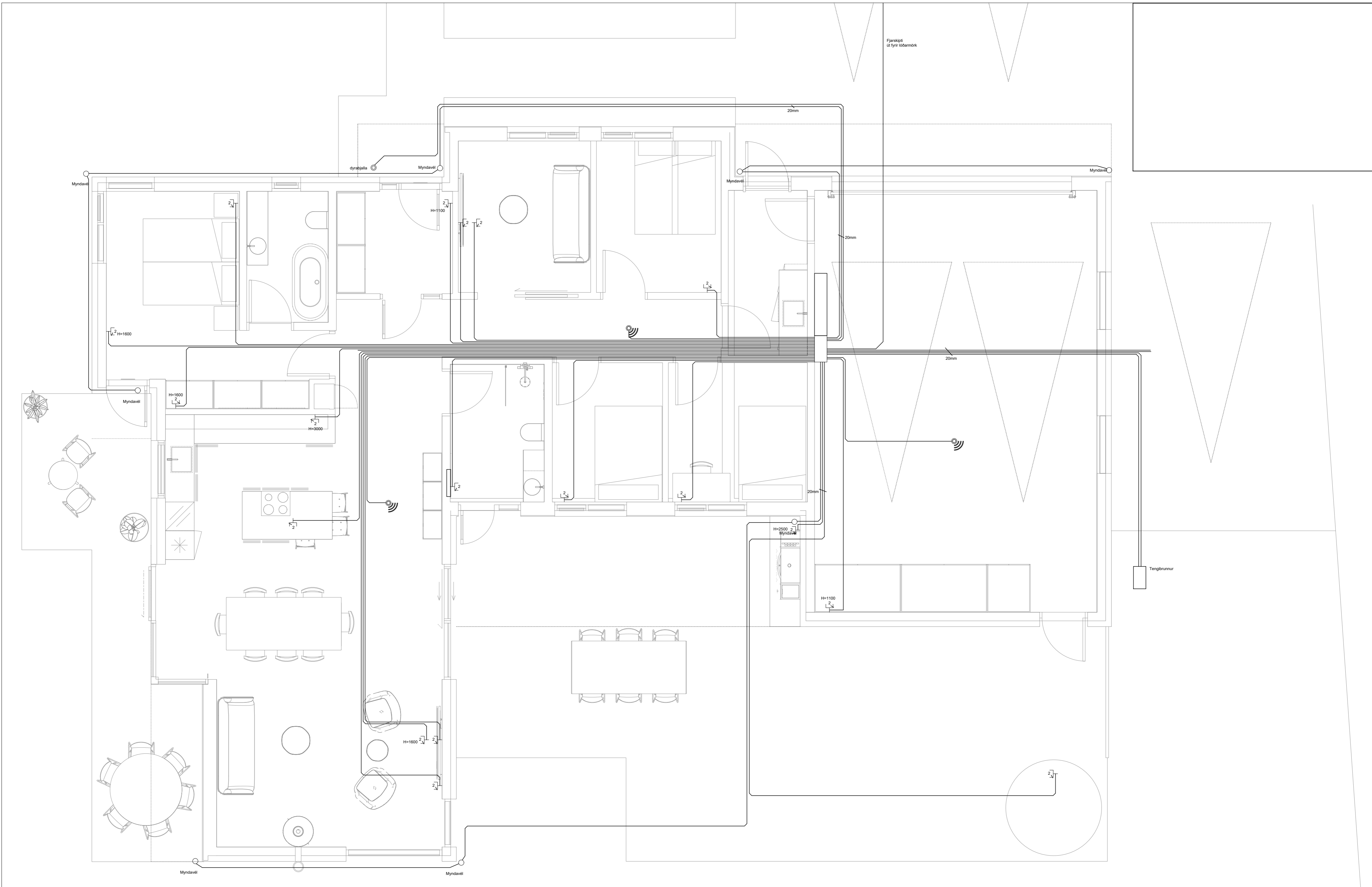
Staðfesting hönnunarstjóra á að séruppdrættir byggji á staðfestum aðaluppdráttum
Hugrún Þorsteinsdóttir, kt 110972 3429

Undirskrift:

Tölvubraut ehf
Svanur Baldursson
Rafmagnstæknifræðingur
svanur@tbraut.is
kt: 281276 5069
GSM 8586165

Undirskrift:





Smáspenna		Mkv: 1:50	Verk.nr 23207
		Blaðstræð: A2	Teik.nr 06
A	13.02.2024	Útgefin teikning	SB SB
Útgáfa	Dagseting	Lýsing	Hannað Yfirfarið

Fannborgartangi 22
Flúðir

Staðfesting hönnunarstjóra á að sérupprættir byggi á staðfestum aðaluppdráttum
Hugrún Þorsteinsdóttir, kt 110972 3429
Undirskrift:

Tölvubraut ehf
Svanur Baldursson
Rafmagnstæknifræðingur
svanur@tbraut.is
kt: 281276 5069
GSM 8586165

Undirskrift:

