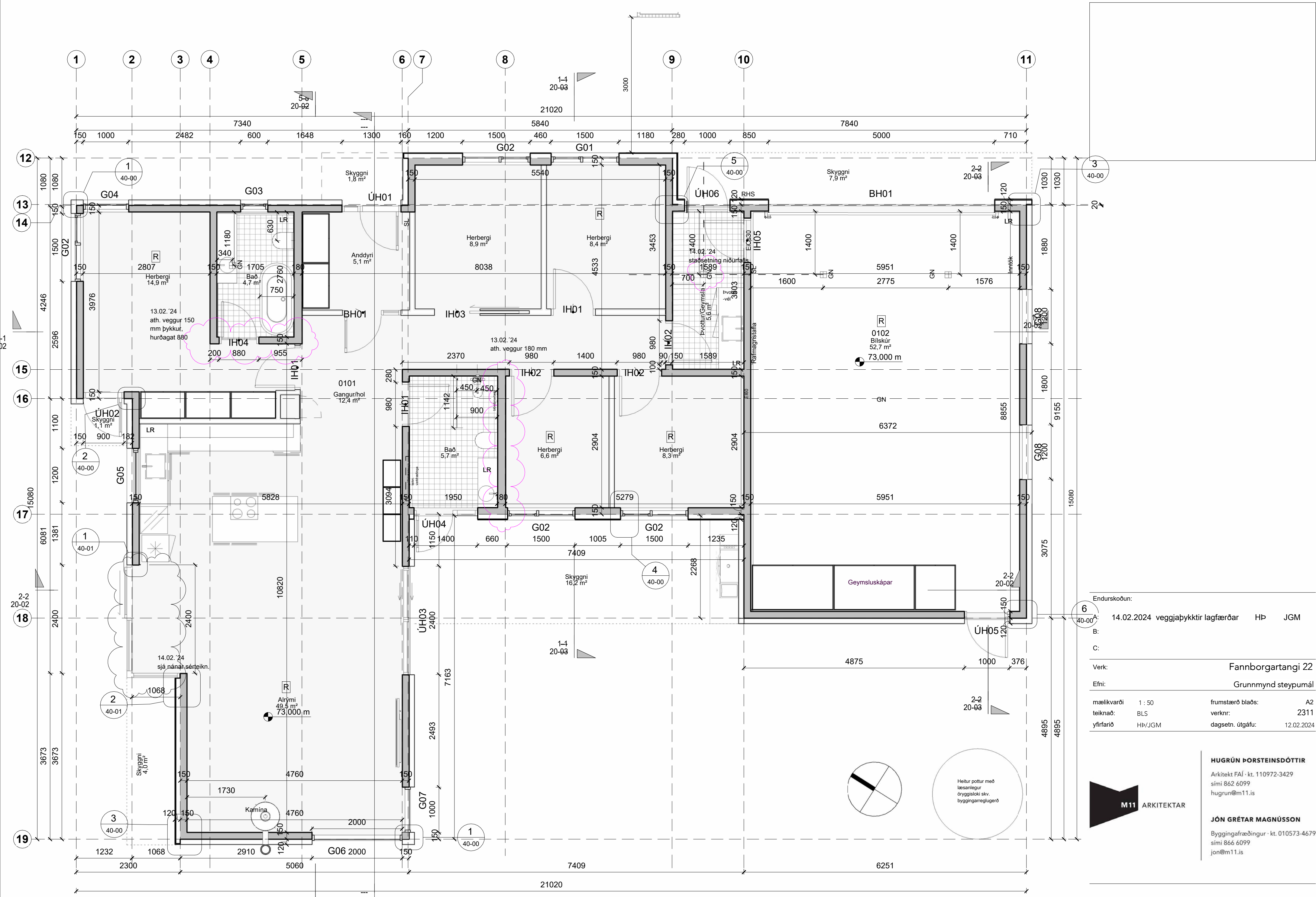


Yfirlitsmyndum aðaltekninga síðast breytt dags: **07.03.2024**

				Í gildi		Síðasta útgáfa	
				Utgáfa nr	dags.	Utgáfa nr.	dags
	10-00	Afstöðumynd		A	04.07.2023	Frumútg.	27.06.2023
	10-01	Grunnmynd		A	04.07.2023	Frumútg.	26.06.2023
	10-02	Snið		Frumútg.	26.06.2023		
	10-03	Útlit		A	04.07.2023	Frumútg.	27.06.2023
	20-00	Grunnmynd steypumál		A	14.02.2024	Frumútg.	12.02.2024
	20-01	Grunnmynd léttir veggir		Frumútg.	07.03.2024		
	20-02	Snið		Frumútg.	12.02.2024		
	20-03	Snið		Frumútg.	12.02.2024		
	20-04	Útlit		B	07.03.2024	A	14.02.2024
	20-05	Útlit		B	07.03.2024	A	14.02.2024
	20-06	Grunnmynd þakfirlit		Frumútg.	07.03.2024		
	30-00	Gluggateikning		Frumútg.	07.03.2024		
	30-01	Gluggateikning		Frumútg.	07.03.2024		
	30-02	Útihurðar		Frumútg.	07.03.2024		
	30-03	Bílageymsluhurð		Frumútg.	07.03.2024		
	30-04	Innihurðar		Frumútg.	07.03.2024		
	40-00	Lárétt deili		Frumútg.	07.03.2024		
	40-01	Lárétt deili		Frumútg.	07.03.2024		
	40-10	Lóðrétt deili		Frumútg.	07.03.2024		
	40-11	Lóðrétt deili		Frumútg.	07.03.2024		
	40-12	Lóðrétt deili		Frumútg.	07.03.2024		
	40-13	Lóðrétt deili		Frumútg.	07.03.2024		
	40-14	Lóðrétt deili		Frumútg.	07.03.2024		



Endurskoðun:  
 6 40-00 14.02.2024 veggjabyktir lagfærðar HP JGM  
 B:  
 C:

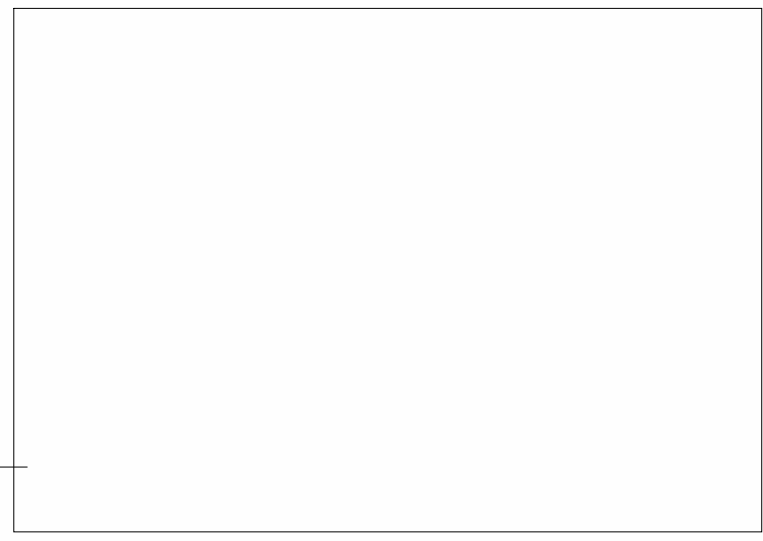
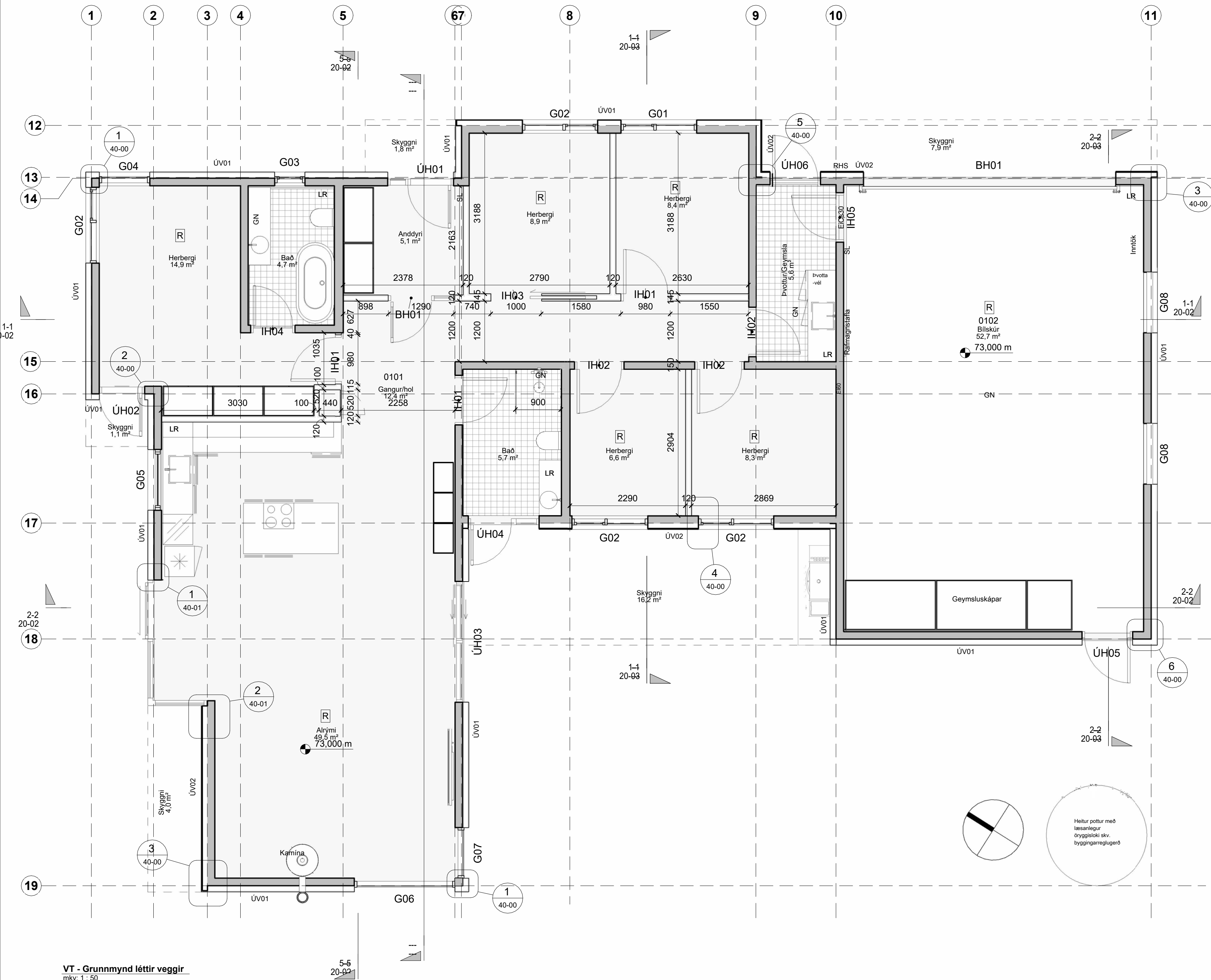
Verk: Fannborgartangi 22  
 Efni: Grunnmynd steypumál

mælikvarði 1 : 50 frumstærð blaðs: A2  
 teiknað: BLS verknr: 2311  
 yfirfarið HP/JGM dagsetn. útgáfu: 12.02.2024

**HUGRÚN ÞORSTEINSDÓTTIR**  
 Arkitekt FAJ · kt. 110972-3429  
 sími 862 6099  
 hugrun@m11.is

**JÓN GRÉTAR MAGNÚSSON**  
 Byggingafræðingur · kt. 010573-4679  
 sími 866 6099  
 jon@m11.is





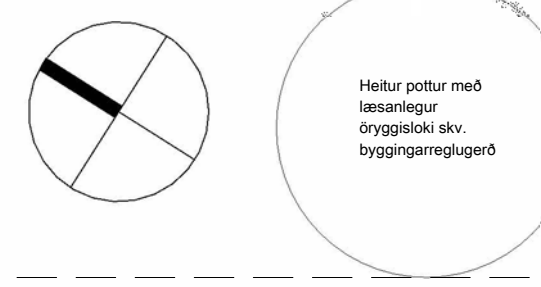
Endurskoðun:

A:  
B:  
C:

Verk: Fannborgartangi 22

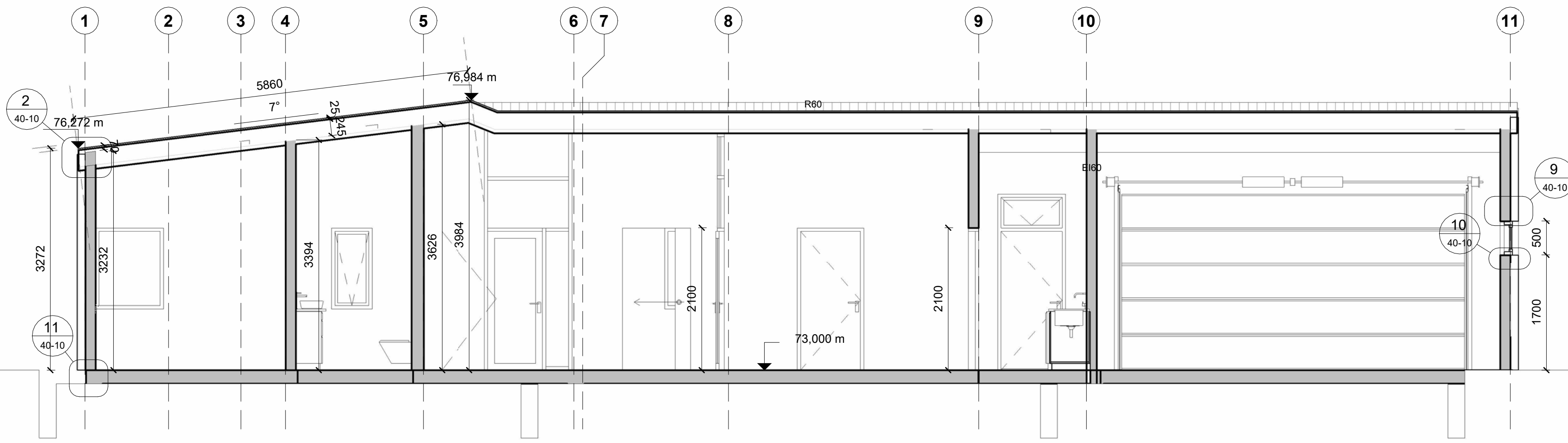
Efni: Grunnmynd léttir veggir

mælikvarði	1 : 50	frumstærð blaðs:	A2
teiknað:	BLS	verknr:	2311
yfirfarið	HP/JGM	dagsetn. útgáfu:	09.03.2024

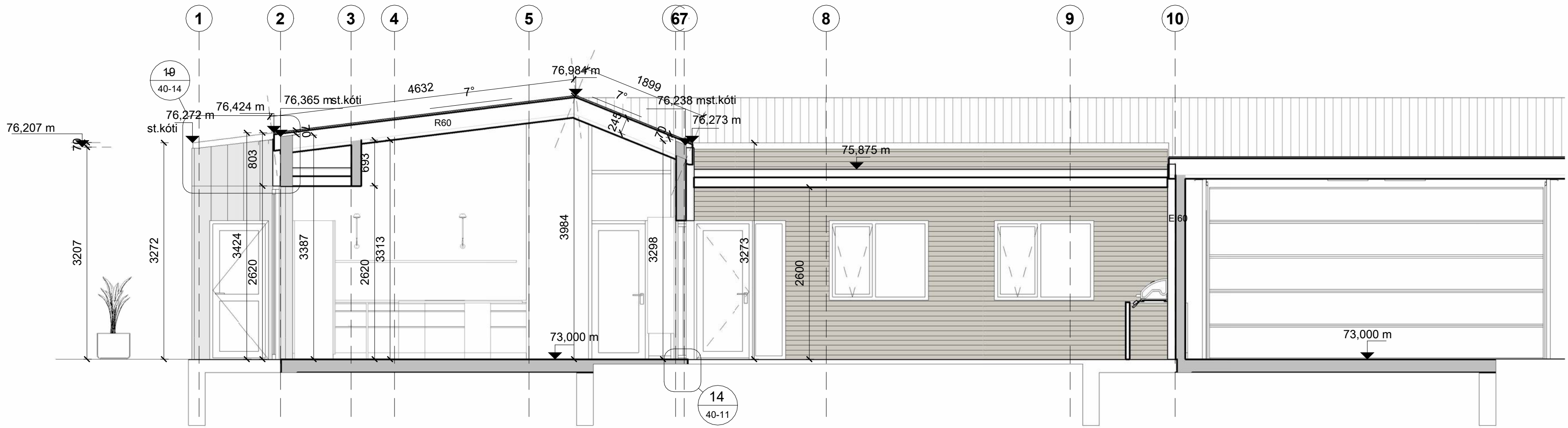


**HUGRÚN ÞORSTEINSDÓTTIR**  
 Arkitekt FAJ · kt. 110972-3429  
 sími 862 6099  
 hugrun@m11.is

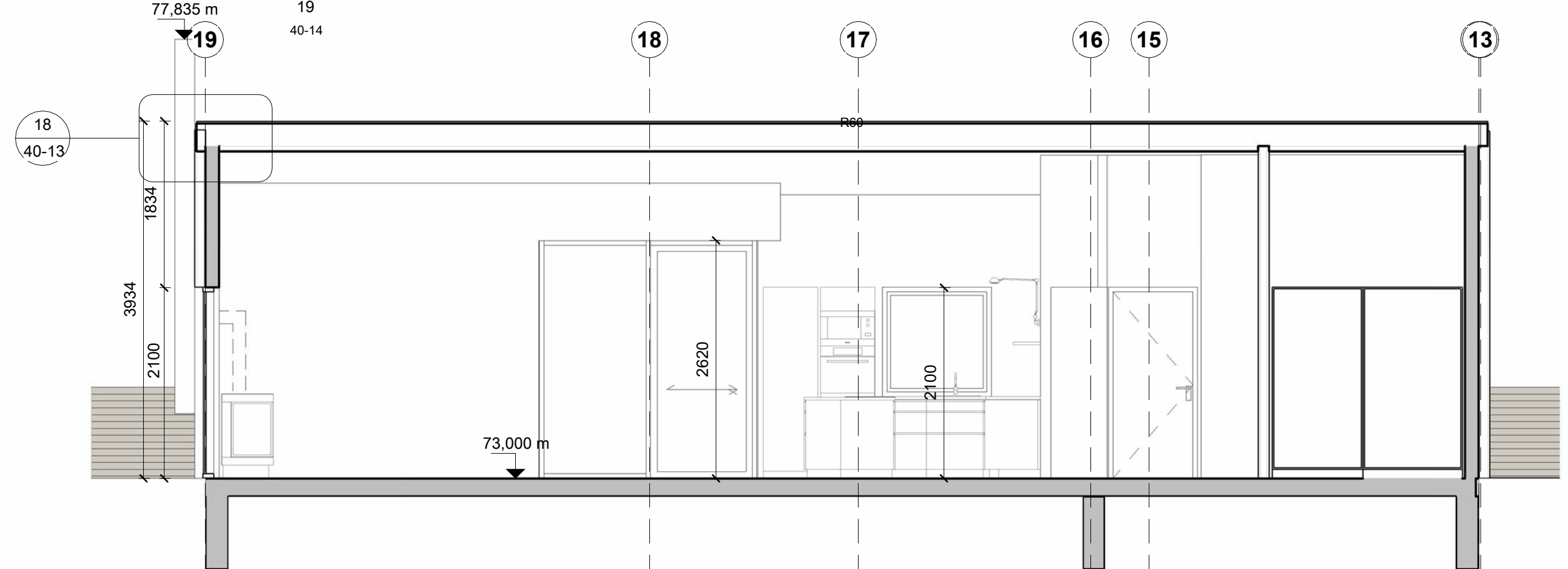
**JÓN GRÉTAR MAGNÚSSON**  
 Byggingafræðingur · kt. 010573-4679  
 sími 866 6099  
 jon@m11.is



Snið 1-1 Copy 1  
mkv: 1 : 50



Snið 2-2 Copy 1  
mkv: 1 : 50



Snið 5-5 Copy 1  
mkv: 1 : 50



Endurskoðun:

A:  
B:  
C:

Verk: Fannborgartangi 22

Efni: VT -Snið

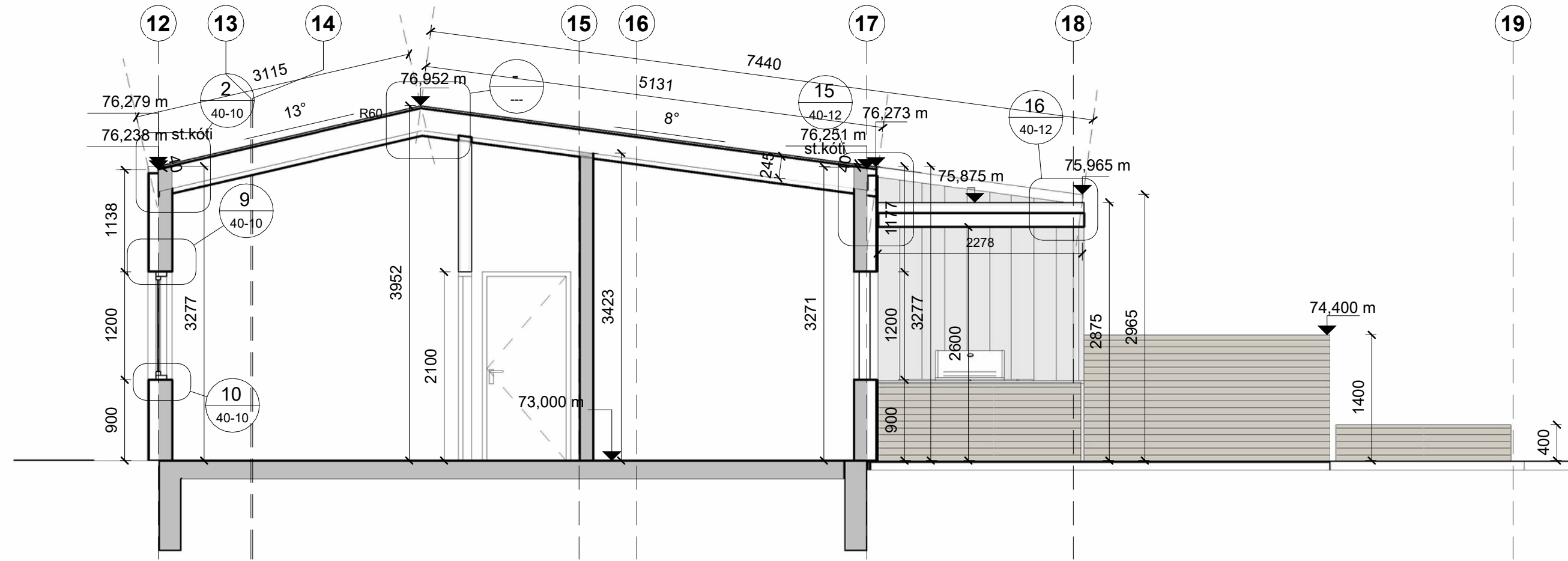
mælikvarði	1 : 50	frumstærð blaðs:	A2
teiknað:	BLS	verknr:	2311
yfirfarið	HP/JGM	dagsetn. útgáfu:	12.02.2024



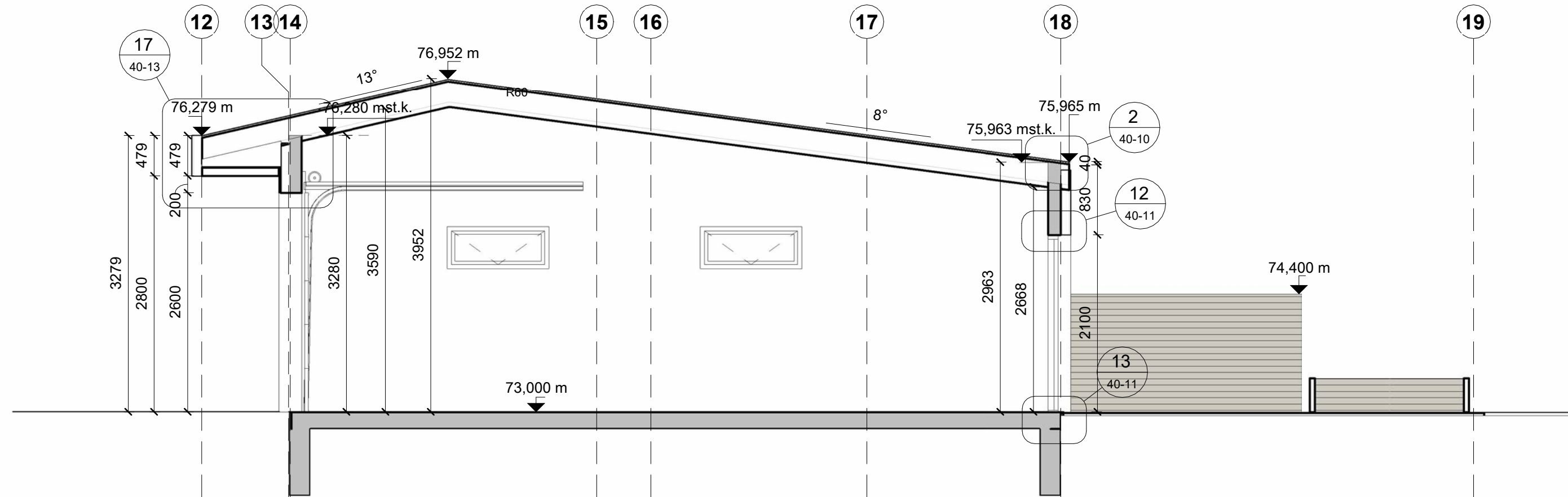
**HUGRÚN ÞORSTEINSDÓTTIR**  
 Arkitekt FAÍ · kt. 110972-3429  
 sími 862 6099  
 hugrun@m11.is

**JÓN GRÉTAR MAGNÚSSON**  
 Byggingafræðingur · kt. 010573-4679  
 sími 866 6099  
 jon@m11.is

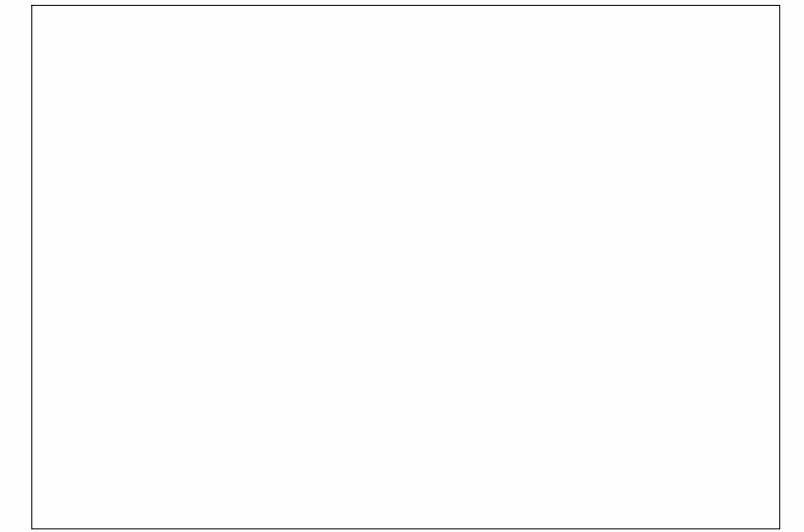




**Snið 4-4 Copy 1**  
mkv: 1 : 50



**Snið 6-6 Copy 1**  
mkv: 1 : 50



Endurskoðun:

A:  
B:  
C:

Verk: Fannborgartangi 22

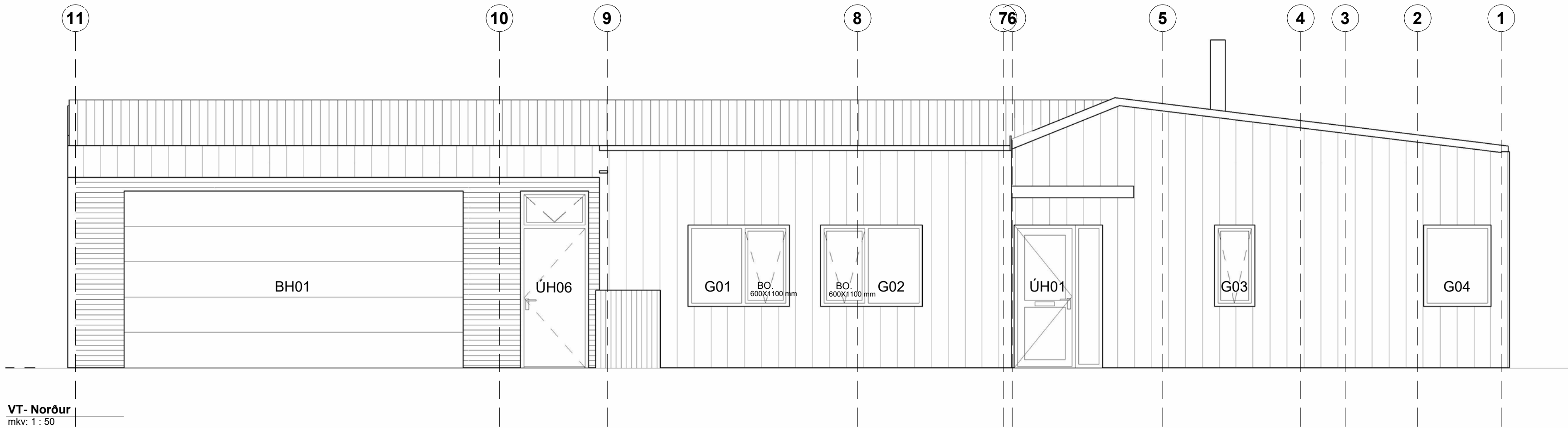
Efni: Snið

mælikvarði	1 : 50	frumstærð blaðs:	A2
teiknað:	BLS	verknr:	2311
yfirfarið	HP/JGM	dagsetn. útgáfu:	12.02.2024

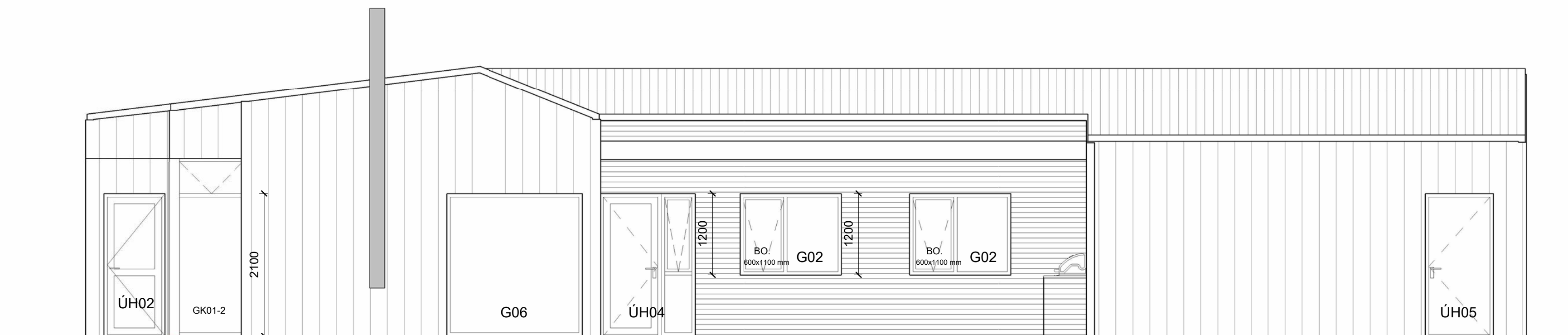


**HUGRÚN ÞORSTEINSDÓTTIR**  
Arkitekt FAJ · kt. 110972-3429  
sími 862 6099  
hugrun@m11.is

**JÓN GRÉTAR MAGNÚSSON**  
Byggingafræðingur · kt. 010573-4679  
sími 866 6099  
jon@m11.is



VT-Norður  
mkv: 1 : 50



VT-Suður  
mkv: 1 : 50

05.03.'24  
opnanlegu fagi  
bætt við

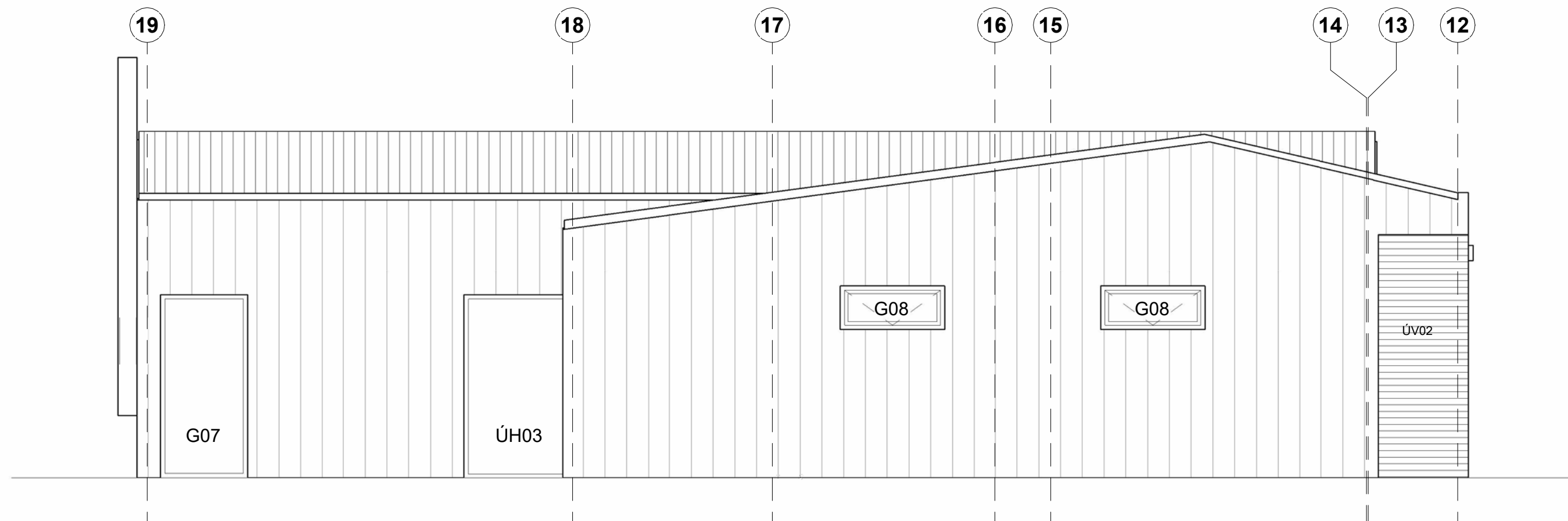
14.02.'24  
opnanlegu fagi  
bætt við

Endurskoðun:			
A:	14.02.'24 opnanlegu fagi bætt við	HP	JGM
B:	05.03.'24 opnanlegu fagi bætt í borðst.	HP	JGM
C:			
Verk:	Fannborgartangi 22		
Efni:	Útlit		
mælikvarði	1 : 50	frumstærð blaðs:	A2
teiknað:	BLS	verknr:	2311
yfirfarið	HP/JGM	dagsetn. útgáfu:	12.02.2024

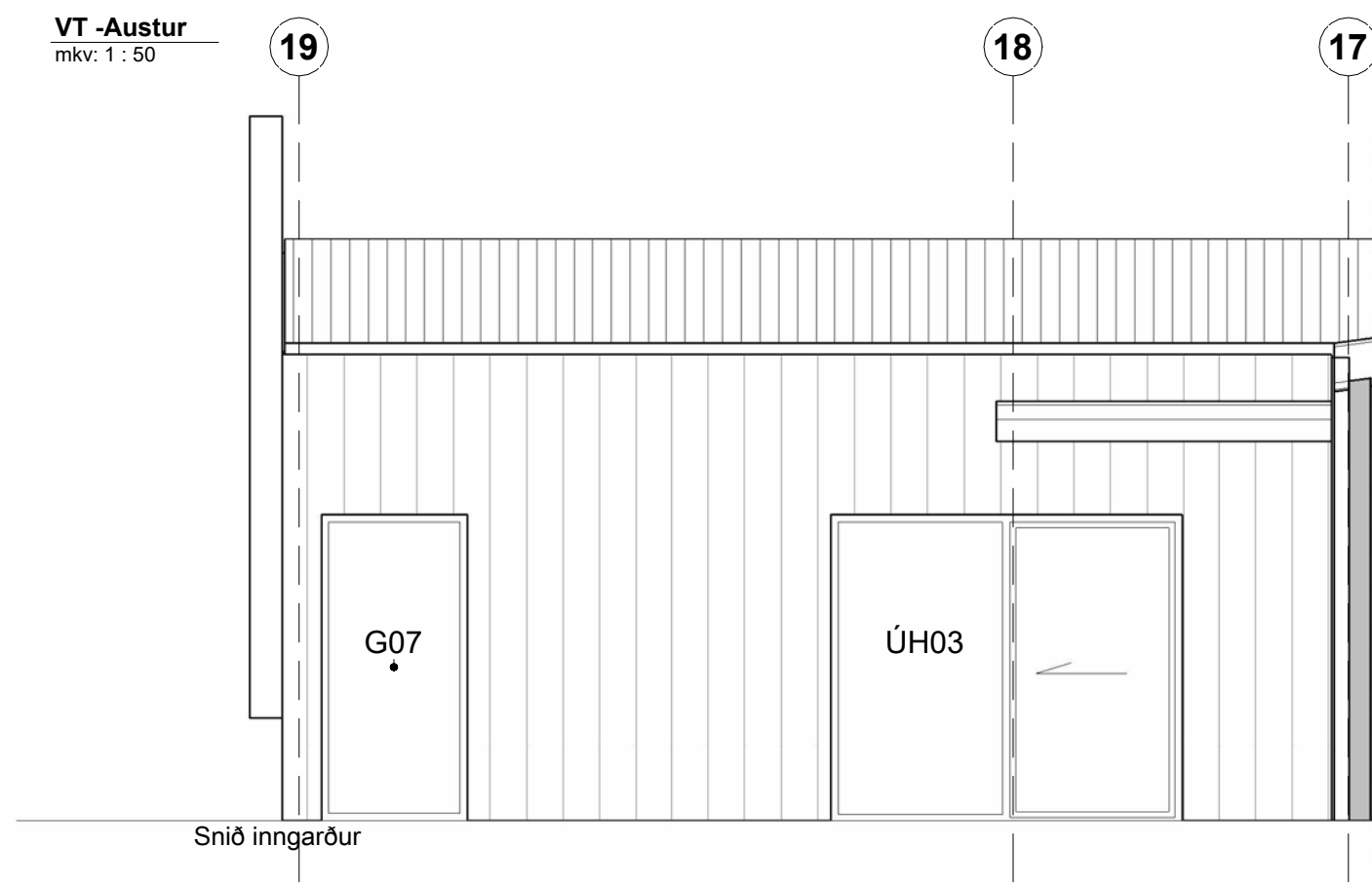


**HUGRÚN ÞORSTEINSDÓTTIR**  
Arkitekt FAJ · kt. 110972-3429  
sími 862 6099  
hugrun@m11.is

**JÓN GRÉTAR MAGNÚSSON**  
Byggingafræðingur · kt. 010573-4679  
sími 866 6099  
jon@m11.is



VT -Austur  
mkv: 1 : 50



Section 14  
mkv: 1 : 50



VT- Vestur  
mkv: 1 : 50

14.02.'24  
gluggi  
sikkaður

05.03.'24  
glugga skipt  
upp í hæð

Endurskoðun:

A: 14.02.'24 gluggi sikkaður HP- JGM

B: 05.03.'24 glugga skipt upp í borðst. HP- JGM

C:

Verk: Fannborgartangi 22

Efni: Útlit

mælikvarði 1 : 50 frumstærð blaðs: A2

teiknað: BLS verknr: 2311

yfirfarið HP/JGM dagsetn. útgáfu: 12.02.2024

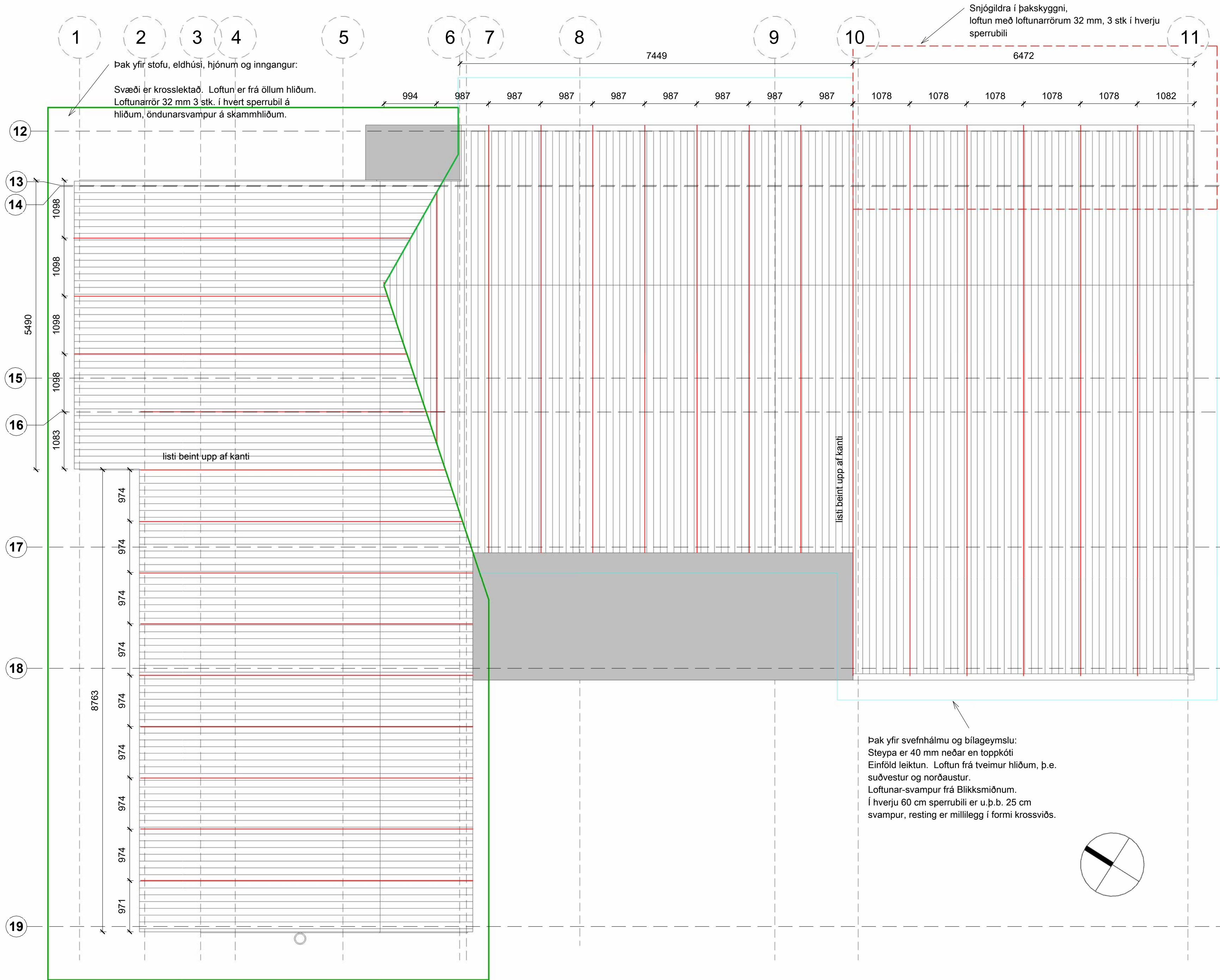


HUGRÚN ÞORSTEINSDÓTTIR

Arkitekt FAJ · kt. 110972-3429  
sími 862 6099  
hugrun@m11.is

JÓN GRÉTAR MAGNÚSSON

Byggingafræðingur · kt. 010573-4679  
sími 866 6099  
jon@m11.is



Þak yfir stofu, eldhúsi, hjónum og inngangur:  
 Svæði er krosslektað. Loftun er frá öllum hlíðum.  
 Loftunarrör 32 mm 3 stk. í hvert sperrubili á  
 hlíðum, öndunarsvampur á skammhlíðum.

Snjógildra í þakskyggni,  
 loftun með loftunarrörum 32 mm, 3 stk í hverju  
 sperrubili

listi beint upp af kanti

listi beint upp af kanti

Þak yfir svefnhálmum og bilageymslu:  
 Steypa er 40 mm neðar en toppkóti  
 Einföld leiktun. Loftun frá tveimur hlíðum, þ.e.  
 suðvestur og norðaustur.  
 Loftunar-svampur frá Blikksmiðnum.  
 Í hverju 60 cm sperrubili er u.þ.b. 25 cm  
 svampur, resting er millilegg í formi krossviðs.



Fyrirmynd af þaki



Þrihyrningslisti m. pappa

Endurskoðun:

- A:
- B:
- C:

Verk: Fannborgartangi 22  
 Efni: Grunnmynd þakfirlit

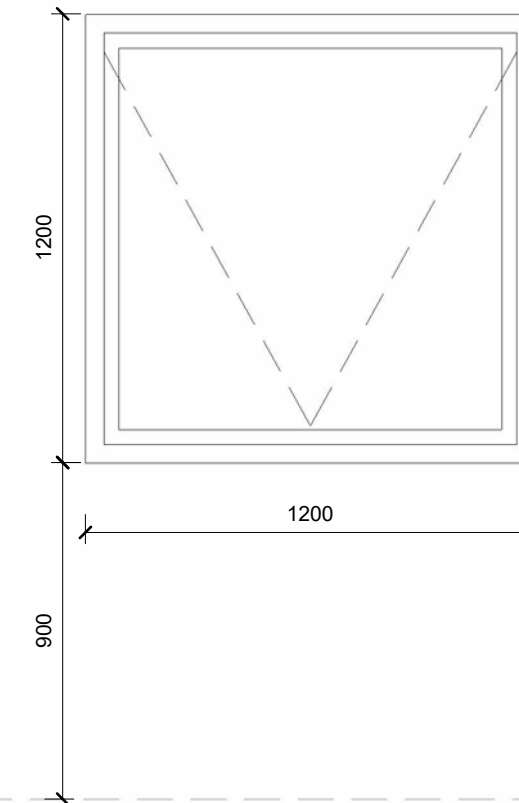
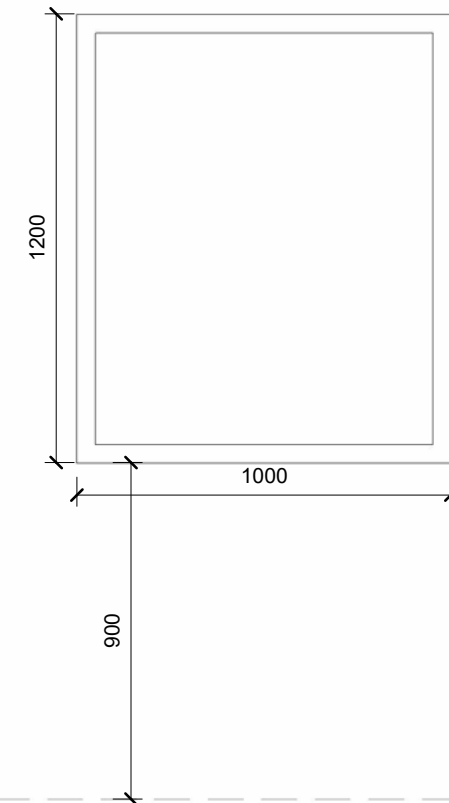
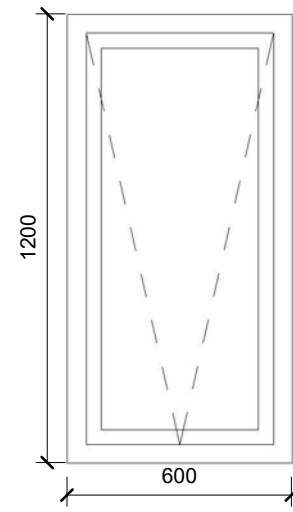
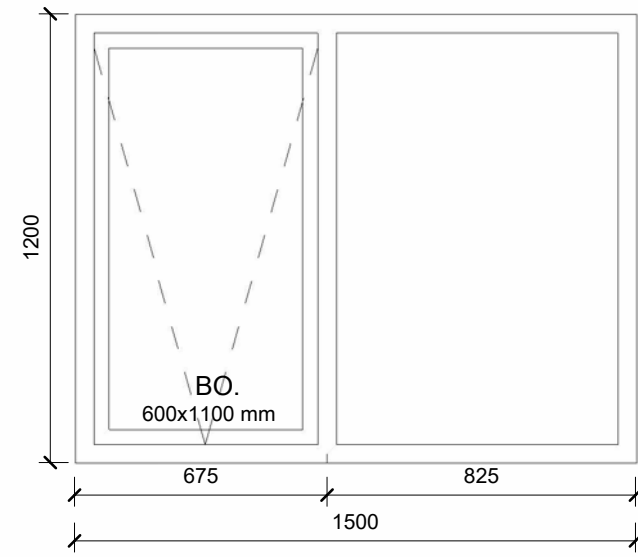
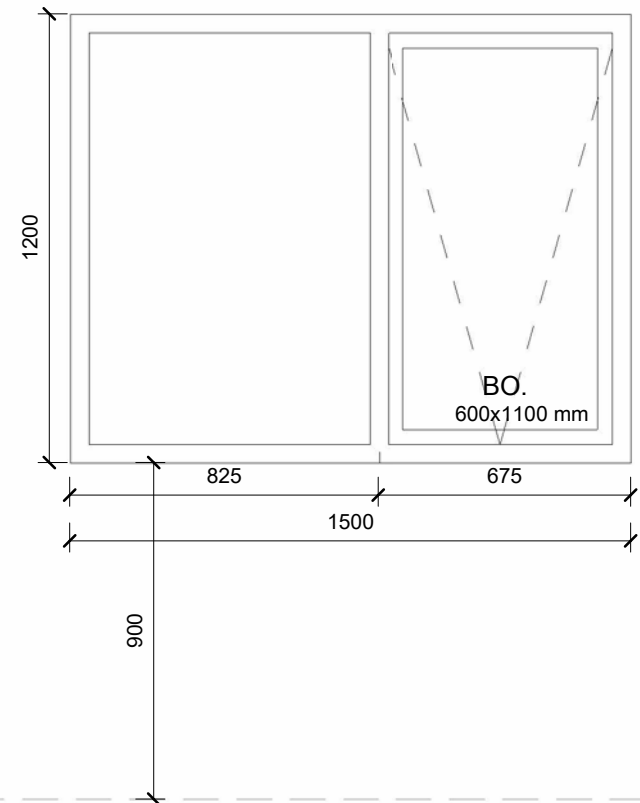
mælikvarði	1 : 50	frumstærð blaðs:	A2
teiknað:	BLS	verknr:	2311
yfirfarið	HP/JGM	dagsetn. útgáfu:	07.03.2024



**HUGRÚN ÞORSTEINSDÓTTIR**  
 Arkitekt FAJ · kt. 110972-3429  
 sími 862 6099  
 hugrun@m11.is

**JÓN GRÉTAR MAGNÚSSON**  
 Byggingafræðingur · kt. 010573-4679  
 sími 866 6099  
 jon@m11.is





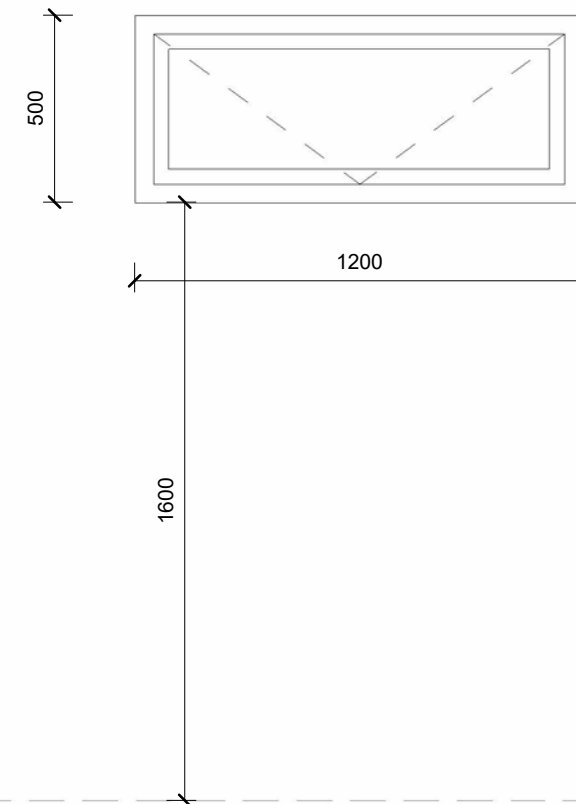
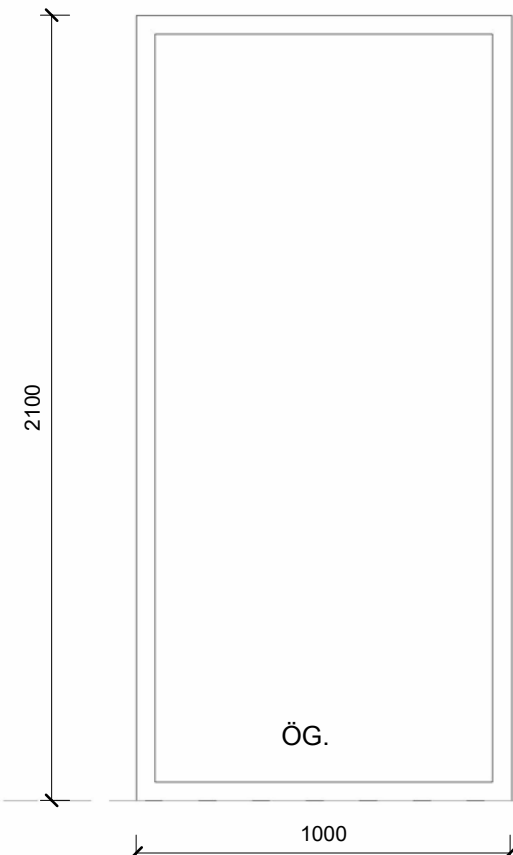
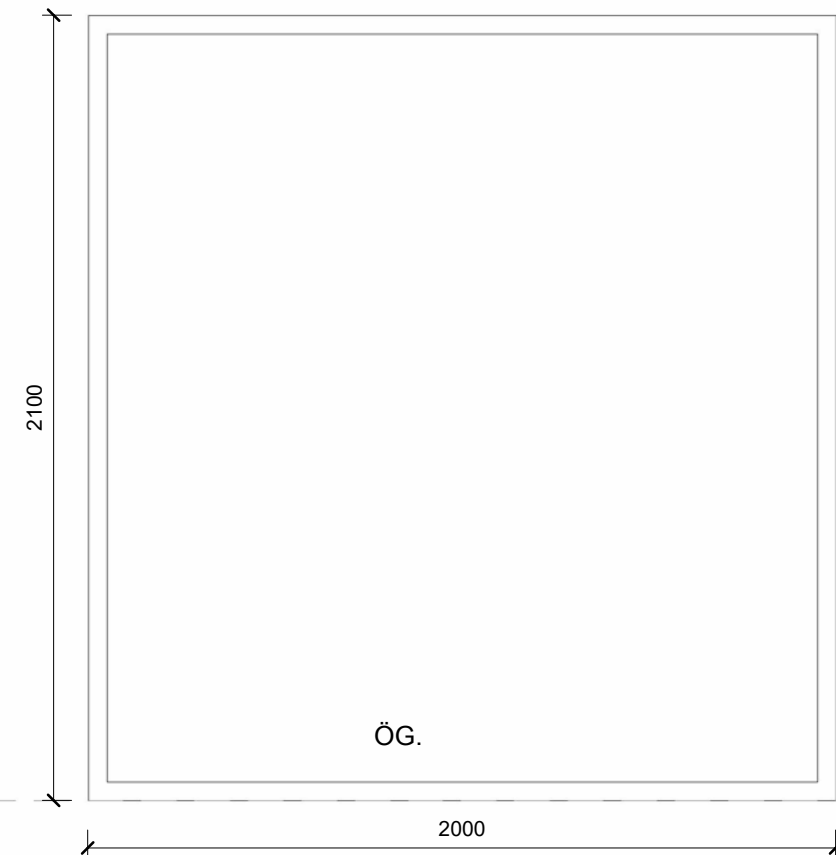
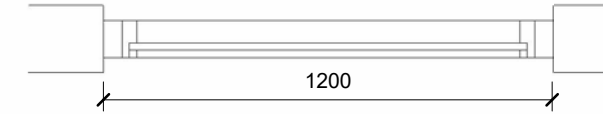
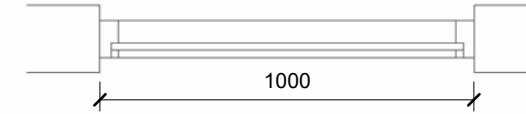
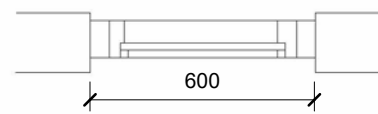
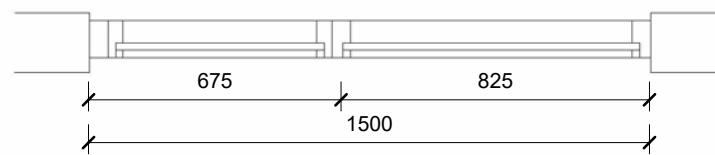
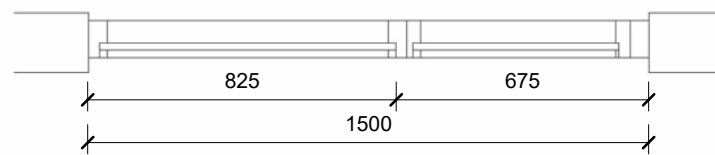
G01  
mkv. 1:20  
Fjöldi: 1 stk.

G02  
mkv. 1:20  
Fjöldi: 4 stk.

G03  
mkv. 1:20  
Fjöldi: 1 stk.

G04  
mkv. 1:20  
Fjöldi: 1 stk.

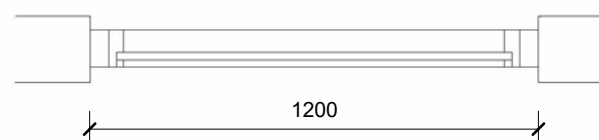
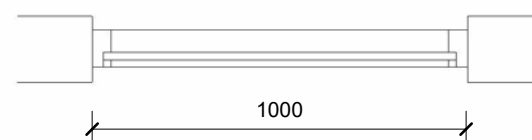
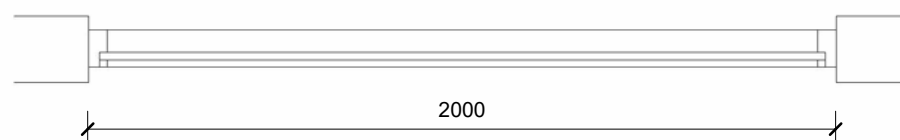
G05  
mkv. 1:20  
Fjöldi: 1 stk.



G06  
mkv. 1:20  
Fjöldi: 1 stk.

G07  
mkv. 1:20  
Fjöldi: 1 stk.

G08  
mkv. 1:20  
Fjöldi: 2 stk.



**SKÝRINGAR**

ATH. Yfirfara skal öll mál fyrir gluggum og hurðum áður en smíði þeirra hefst.

Almennt gildir um teikningu þessa að gluggar/hurðir eru teiknaðar utanfrá ef ekki annað er tekið fram.

Öll uppgefin mál eru heildarmál/ stíf mál. Ekki er búið að gera ráð fyrir fúgu sem verður 10 mm.

ATH. Allir gluggar og hurðir skulu í hvítetna uppfylla allar kröfur byggingarreglugerðar um styrk, svignun o.fl. vegna vindálags og annarra áhrifavalda.

Gerð: Tré - ál  
Litur: xxxxx að utanverðu, hvítir að innanverðu  
Gler sem verður hvíttáð fái Satin áferð.

Endurskoðun:

A:  
B:  
C:

Verk: Fannborgartangi 22

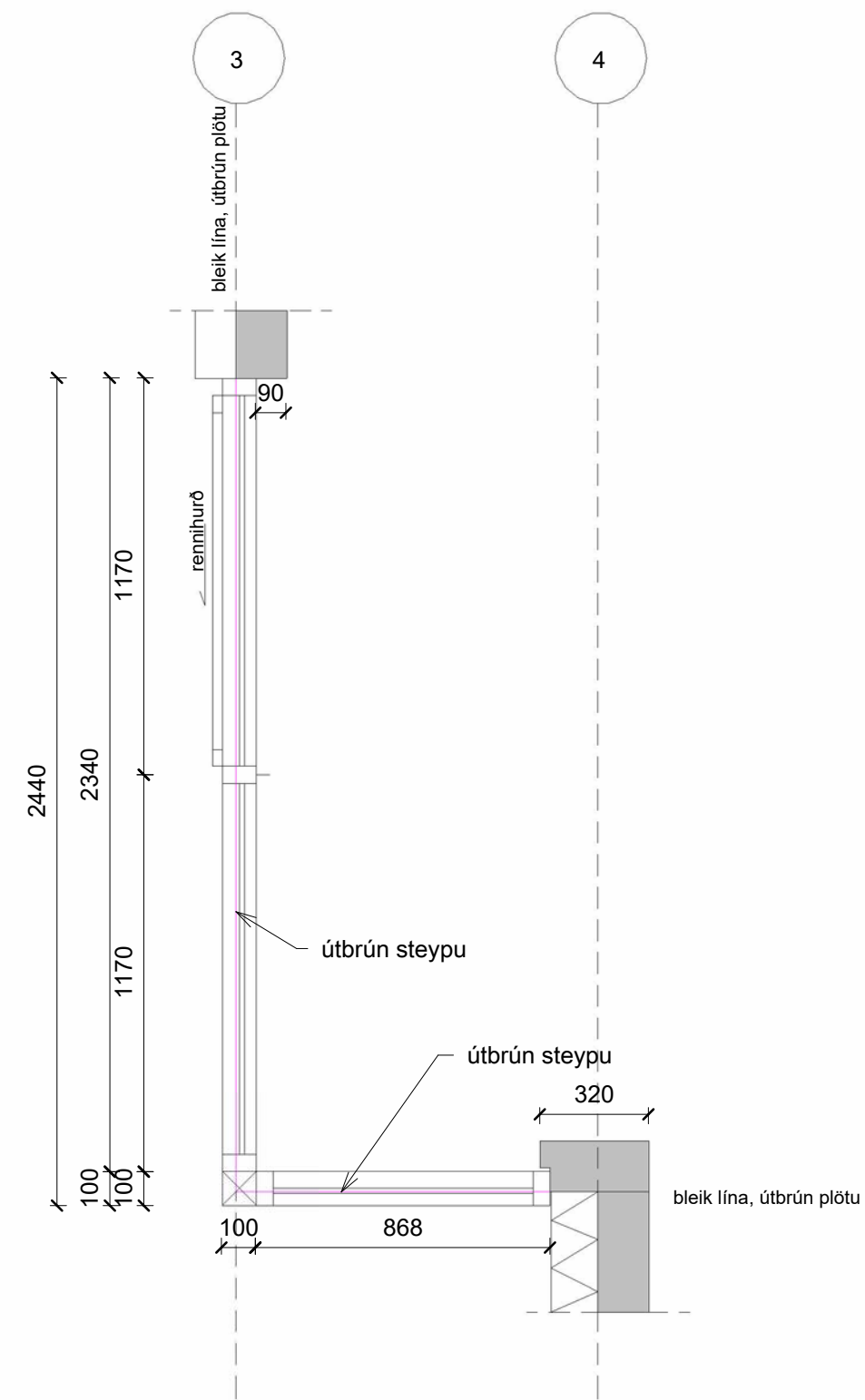
Efni: Gluggateikning

mælikvarði	1 : 20	frumstærð blaðs:	A2
teiknað:	BLS	verknr:	2311
yfirfarið	HP/JGM	dagsetn. útgáfu:	07.03.2024

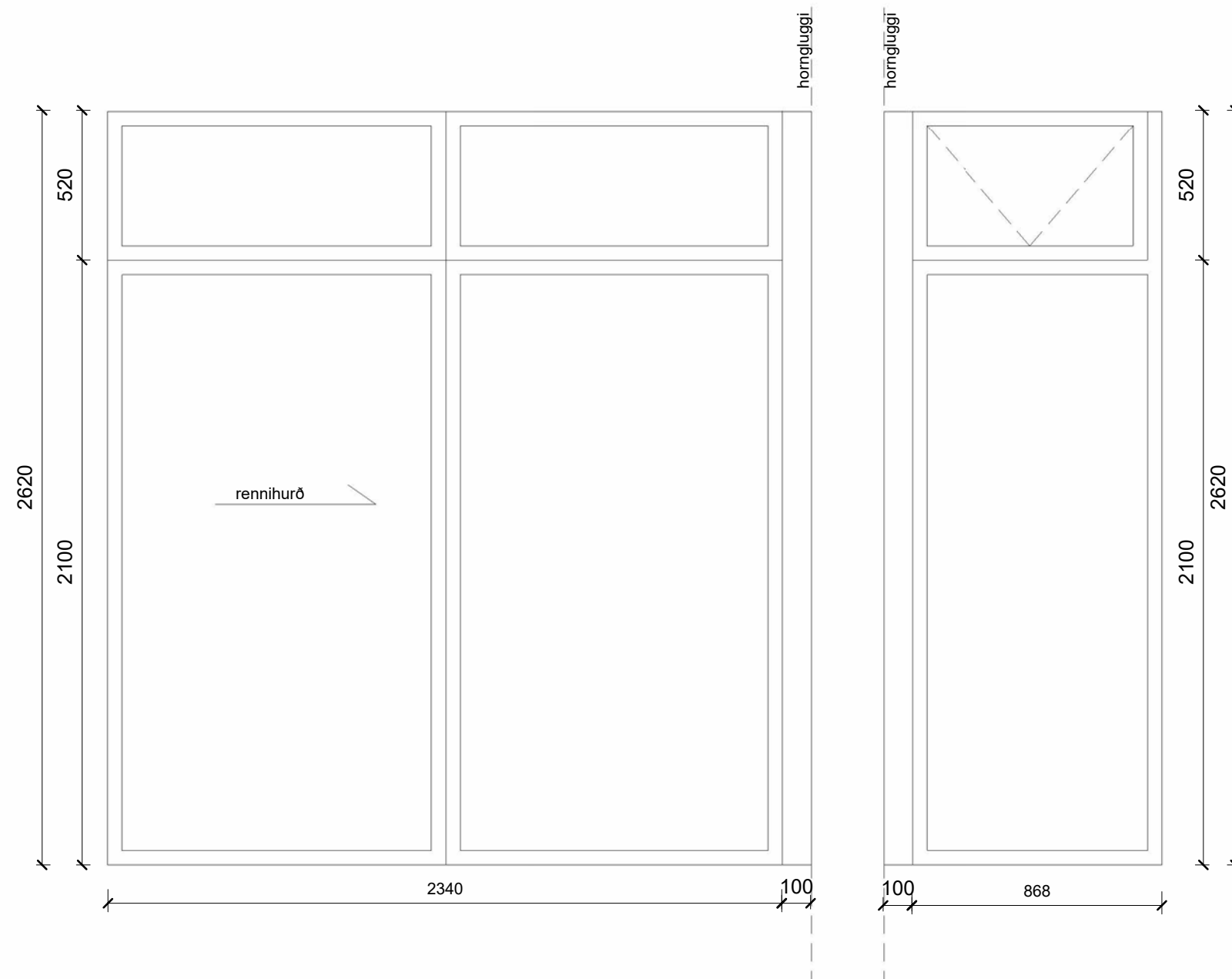


**HUGRÚN ÞORSTEINSDÓTTIR**  
Arkitekt FAJ · kt. 110972-3429  
sími 862 6099  
hugrun@m11.is

**JÓN GRÉTAR MAGNÚSSON**  
Byggingafræðingur · kt. 010573-4679  
sími 866 6099  
jon@m11.is



GK01-2  
mkv. 1:20  
Fjöldi: 1 stk.



#### SKÝRINGAR

ATH. Yfirfara skal öll mál fyrir gluggum og hurðum áður en smíði þeirra hefst.

Almennt gildir um teikningu þessa að gluggar/hurðir eru teiknaðar utanfrá ef ekki annað er tekið fram.

Öll uppgefin mál eru heildarmál/ stíf mál. Ekki er búið að gera ráð fyrir fúgu sem verður 10 mm.

ATH. Allir gluggar og hurðir skulu í hvítetna uppfylla allar kröfur byggingarreglugerðar um styrk, svignun o.fl. vegna vindálags og annarra áhrifavalda.

Gerð: Tré - ál

Litur: RALxxxx að utanverðu, hvítir að innanverðu

Gler sem verður hvíttáð fái Satin áferð.

Endurskoðun:

A:

B:

C:

Verk: Fannborgartangi 22

Efni: Gluggateikning

mælikvarði 1 : 20 frumstærð blaðs: A2

teiknað: BLS verknr: 2311

yfirfarið HP/JGM dagsetn. útgáfu: 07.03.2024

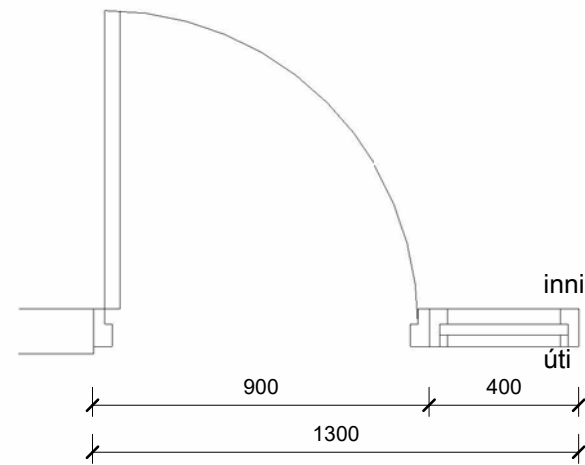
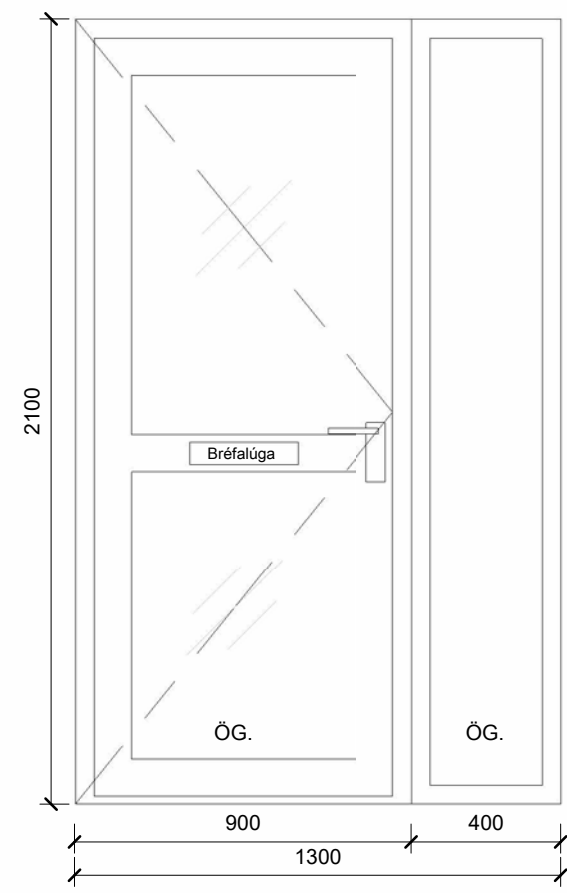


#### HUGRÚN ÞORSTEINSDÓTTIR

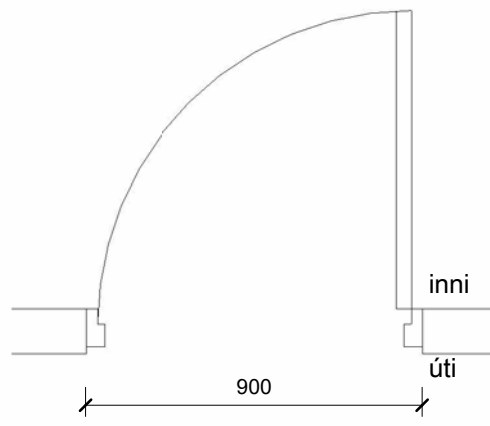
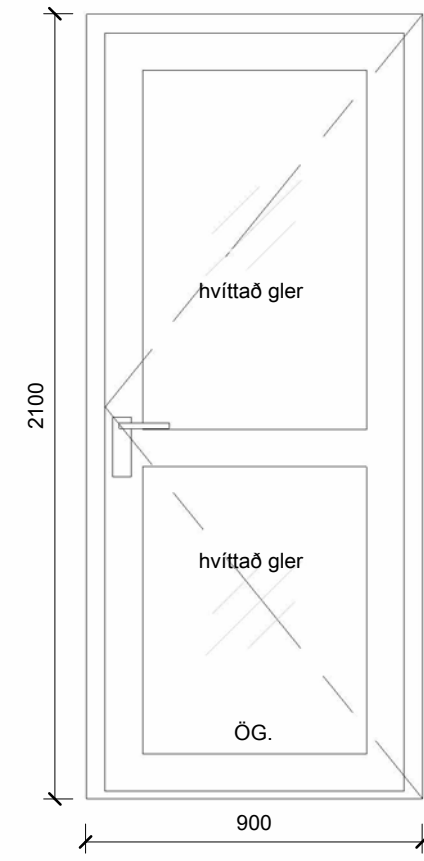
Arkitekt FAJ · kt. 110972-3429  
sími 862 6099  
hugrun@m11.is

#### JÓN GRÉTAR MAGNÚSSON

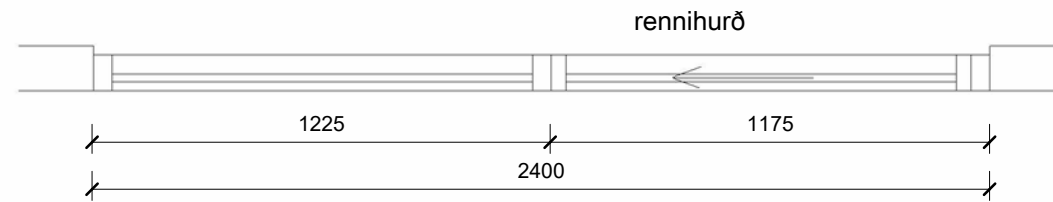
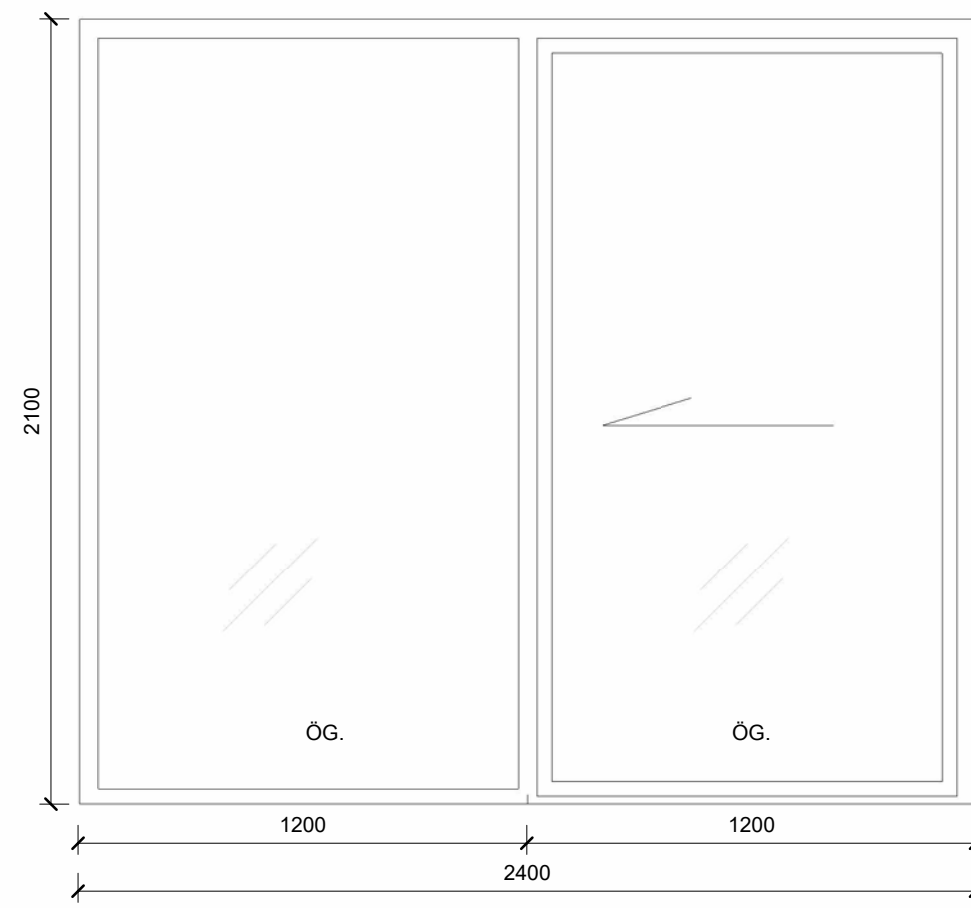
Byggingafræðingur · kt. 010573-4679  
sími 866 6099  
jon@m11.is



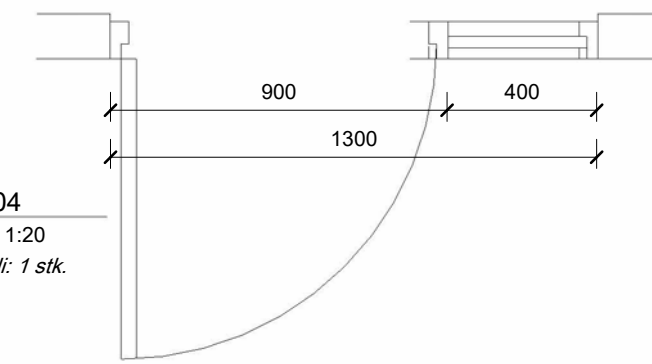
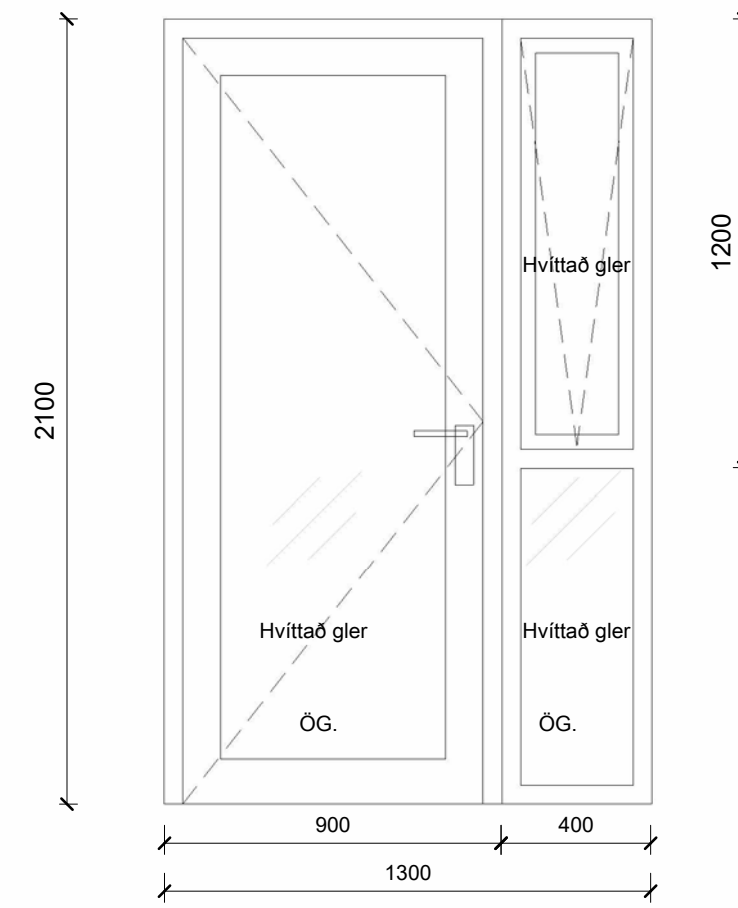
ÚH02  
mkv. 1:20  
Fjöldi: 1 stk.



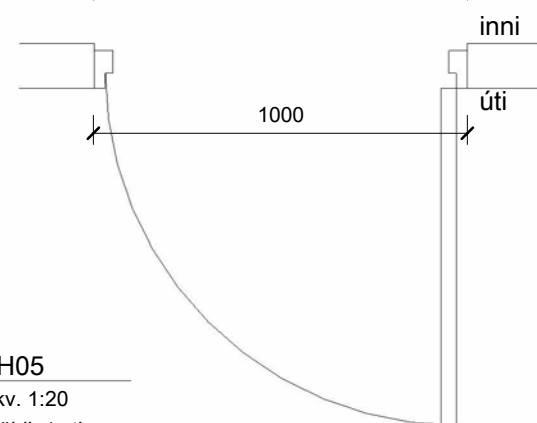
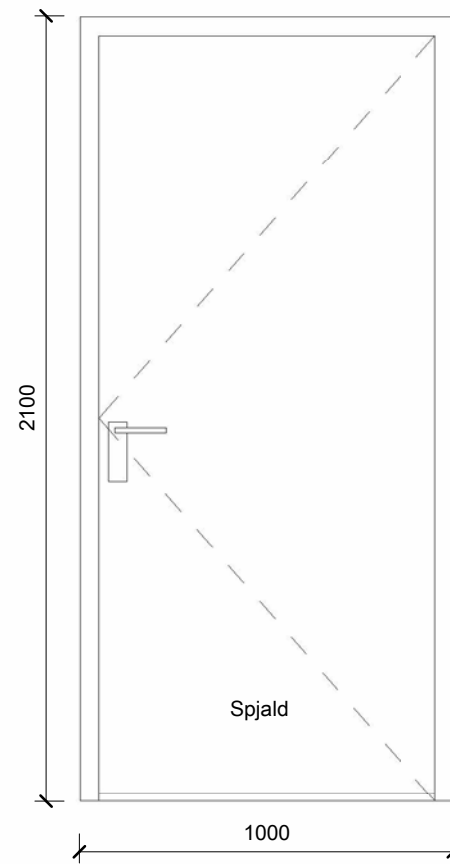
ÚH02  
mkv. 1:20  
Fjöldi: 1 stk.



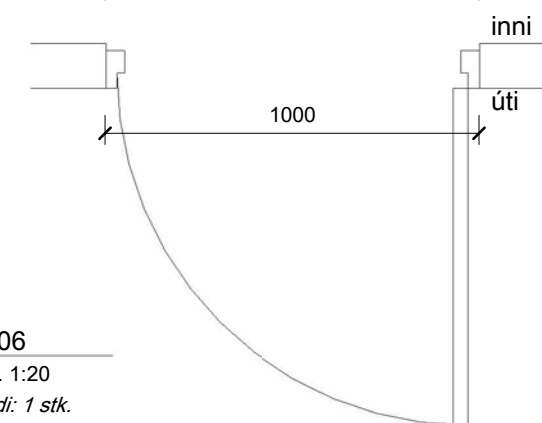
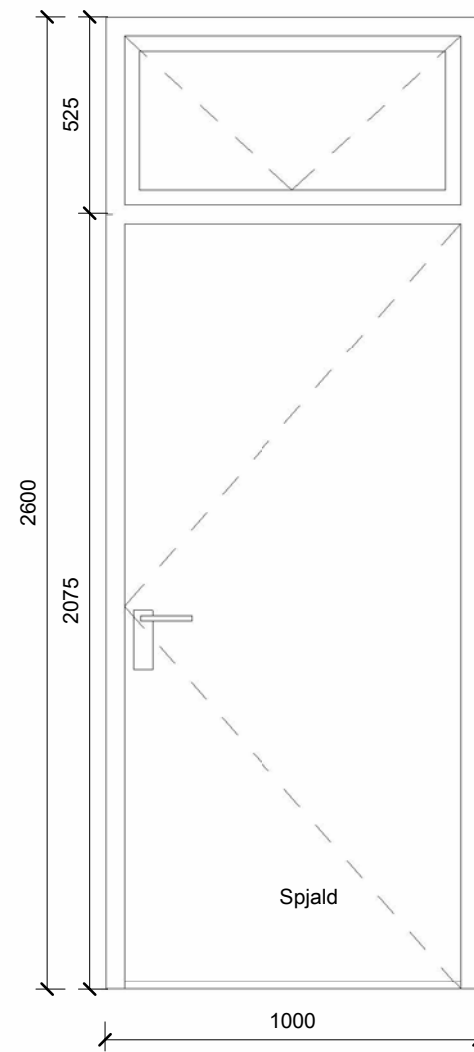
ÚH03  
mkv. 1:20  
Fjöldi: 1 stk.



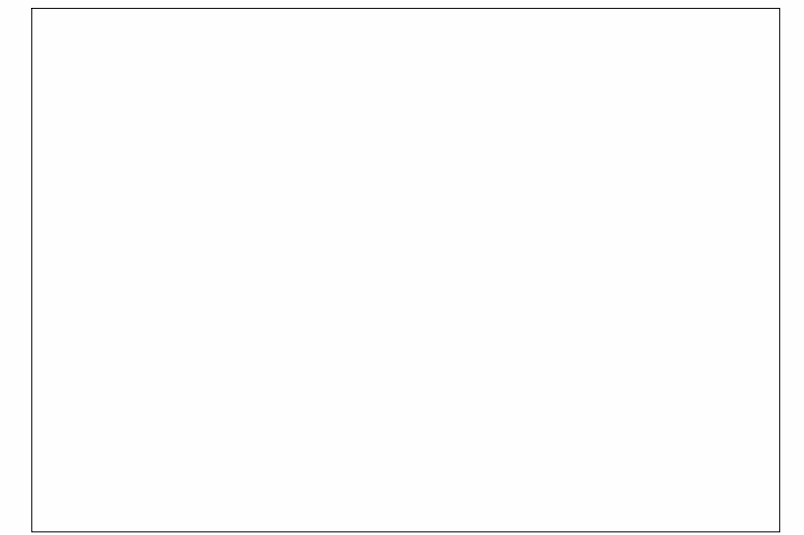
ÚH04  
mkv. 1:20  
Fjöldi: 1 stk.



ÚH05  
mkv. 1:20  
Fjöldi: 1 stk.



ÚH06  
mkv. 1:20  
Fjöldi: 1 stk.



**SKÝRINGAR**

ATH. Yfirfara skal öll mál fyrir gluggum og hurðum áður en smíði þeirra hefst.

Almennt gildir um teikningu þessa að gluggar/hurðir eru teiknaðar utanfrá ef ekki annað er tekið fram.

Öll uppgefin mál eru heildarmál/ stíf mál.

ATH. Allir gluggar og hurðir skulu í hvítetna uppfylla allar kröfur byggingarreglugerðar um styrk, svignun o.fl. vegna vindálags og annarra áhrifavalda.

Gerð: Tré - ál

Litur: RAL7022 að utanverðu, hvítir að innanverðu

Gler sem verður hvíttað fái Satin áferð.

Endurskoðun:

A:

B:

C:

Verk: Fannborgartangi 22

Efni: Útihurðar

mælikvarði	1 : 20	frumstærð blaðs:	A2
teiknað:	BLS	verknr:	2311
yfirfarið	HP/JGM	dagsetn. útgáfu:	07.03.2024



**HUGRÚN ÞORSTEINSDÓTTIR**

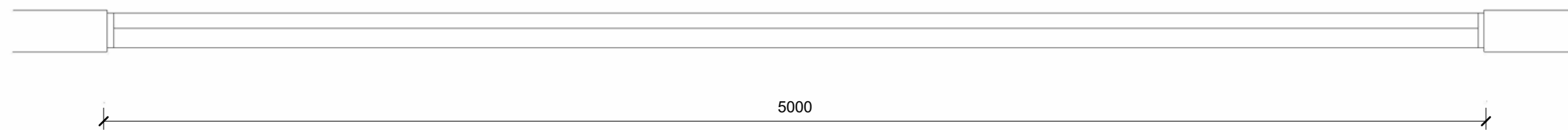
Arkitekt FAJ - kt. 110972-3429  
sími 862 6099  
hugrun@m11.is

**JÓN GRÉTAR MAGNÚSSON**

Byggingafræðingur - kt. 010573-4679  
sími 866 6099  
jon@m11.is



BH01  
 mkv. 1:20  
 Fjöldi: 1 stk.



**SKÝRINGAR**

ATH. Yfirfara skal öll mál fyrir gluggum og hurðum á byggingastað áður en smíði þeirra hefst.

Almennt gildir um teikningu þessa að gluggar/hurðir eru teiknaðar utanfrá ef ekki annað er tekið fram.

Öll uppgefin mál eru heildarmál/ stíf mál.

ATH. Allir gluggar og hurðir skulu í hvítetna uppfylla allar kröfur byggingarreglugerðar um styrk, svignun o.fl. vegna vindálags og annarra áhrifavalda.

Gerð: Tré - ál  
 Litur: RAL xxx , að innan - og utanverðu.

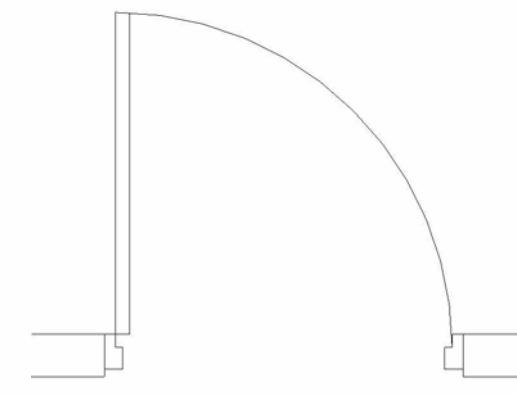
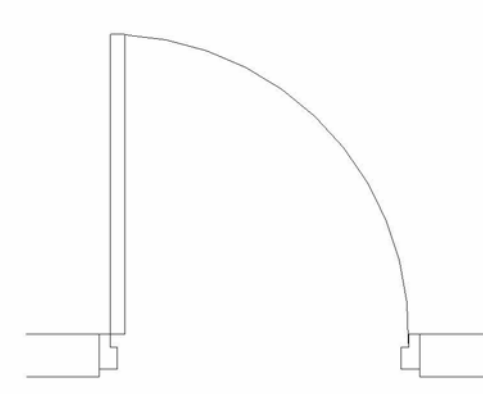
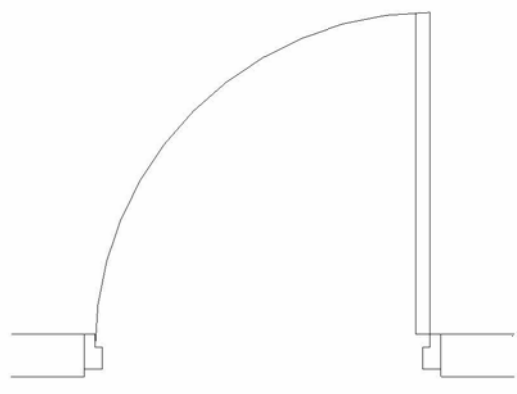
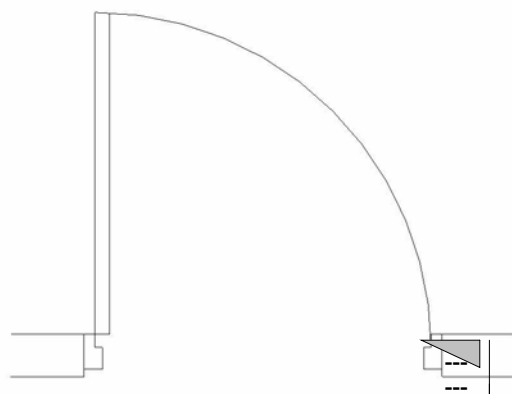
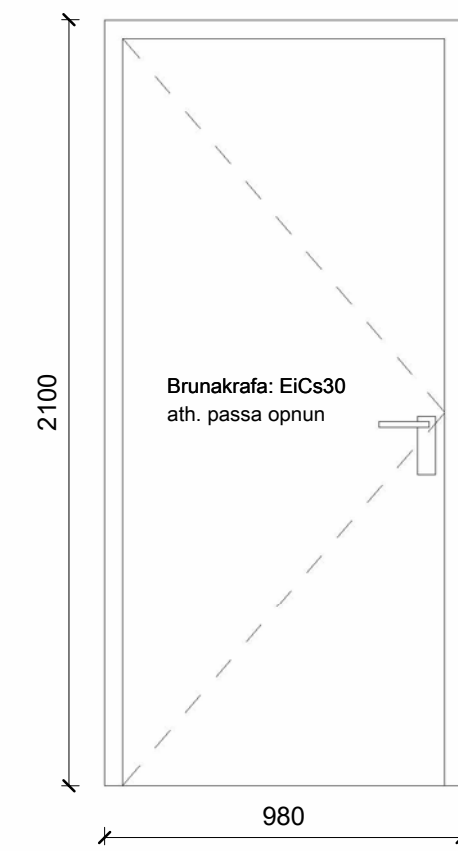
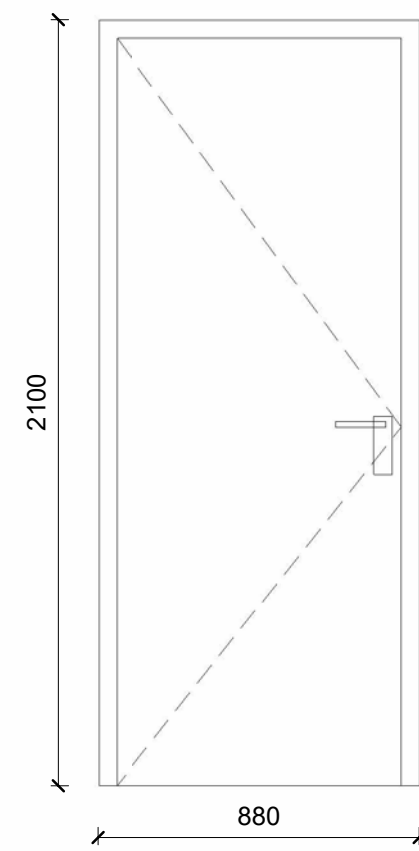
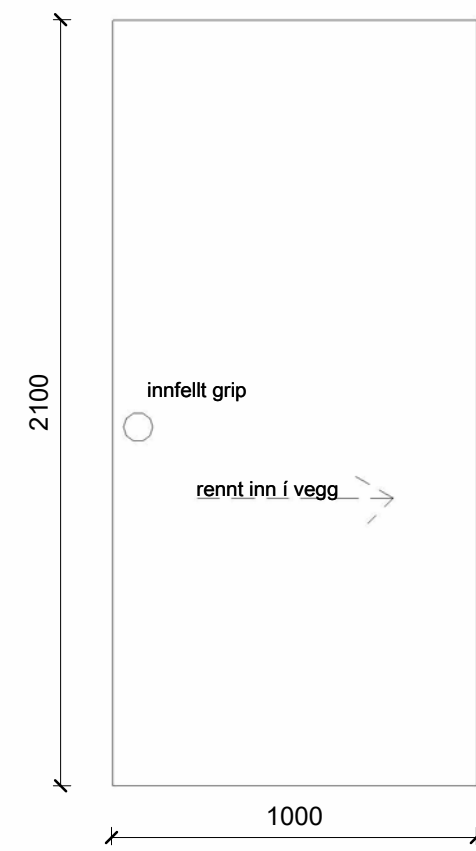
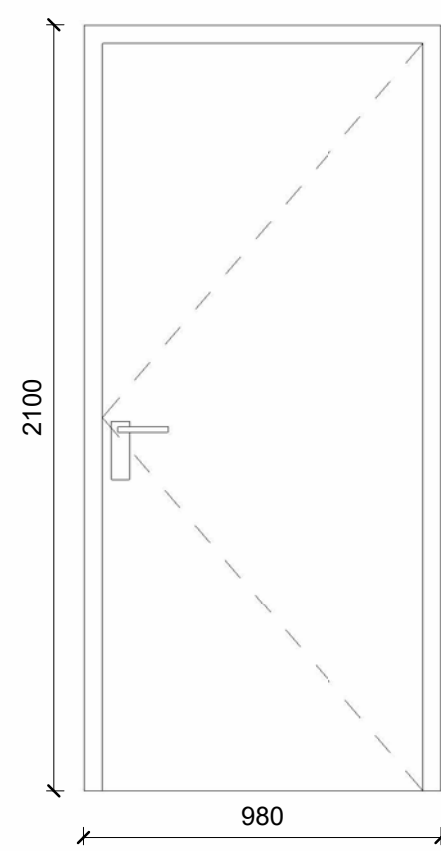
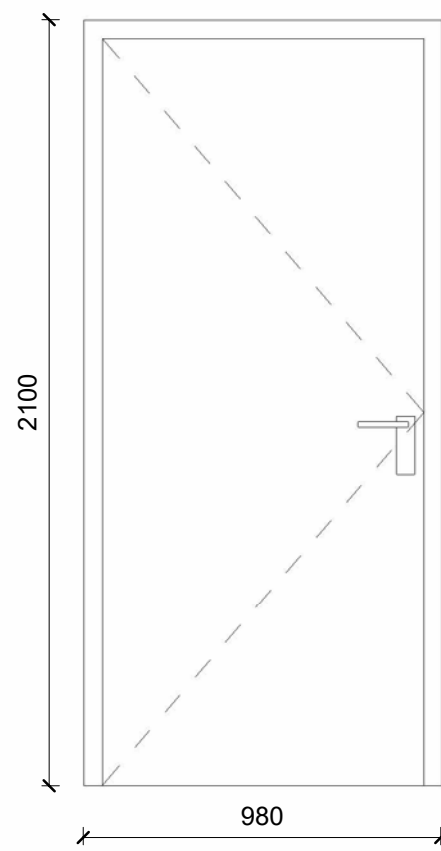
Endurskoðun:			
A:			
B:			
C:			
Verk:	Fannborgartangi 22		
Efni:	Bilageymsluhurð		
mælikvarði	1 : 20	frumstærð blaðs:	A2
teiknað:	BLS	verknr:	2311
yfirfarið	HP/JGM	dagsetn. útgáfu:	07.03.2024



**HUGRÚN ÞORSTEINSDÓTTIR**  
 Arkitekt FAJ · kt. 110972-3429  
 sími 862 6099  
 hugrun@m11.is

**JÓN GRÉTAR MAGNÚSSON**  
 Byggingafræðingur · kt. 010573-4679  
 sími 866 6099  
 jon@m11.is





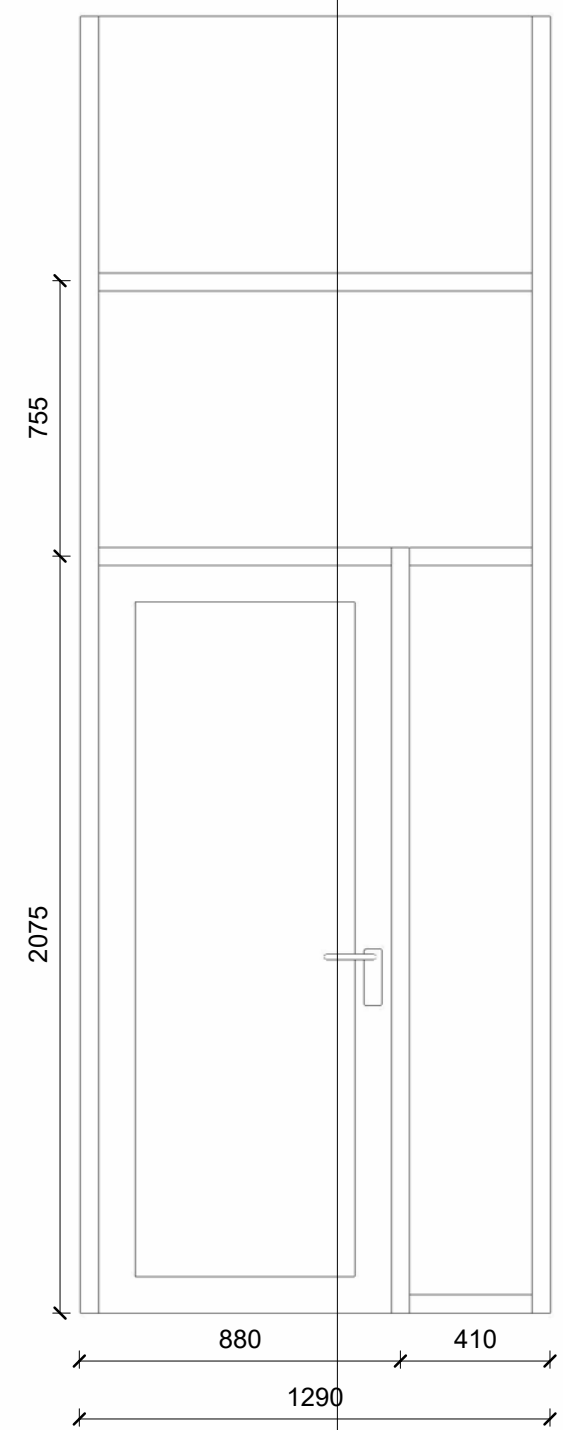
**IH01**  
mkv. 1:20  
Fjöldi: 3 stk.

**IH02**  
mkv. 1:20  
Fjöldi: 3 stk.

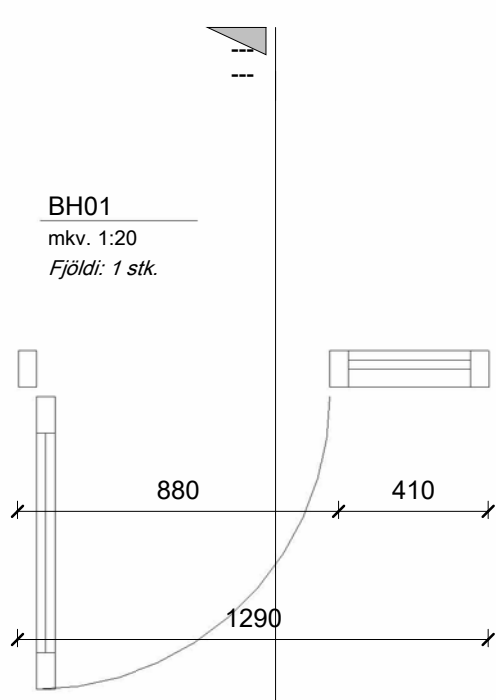
**IH03 Rennihurð**  
mkv. 1:20  
Fjöldi: 1 stk.

**IH04**  
mkv. 1:20  
Fjöldi: 1 stk.

**IH05**  
mkv. 1:20  
Fjöldi: 1 stk.  
Brunakrafa: EiCs30  
ath. passa opnun



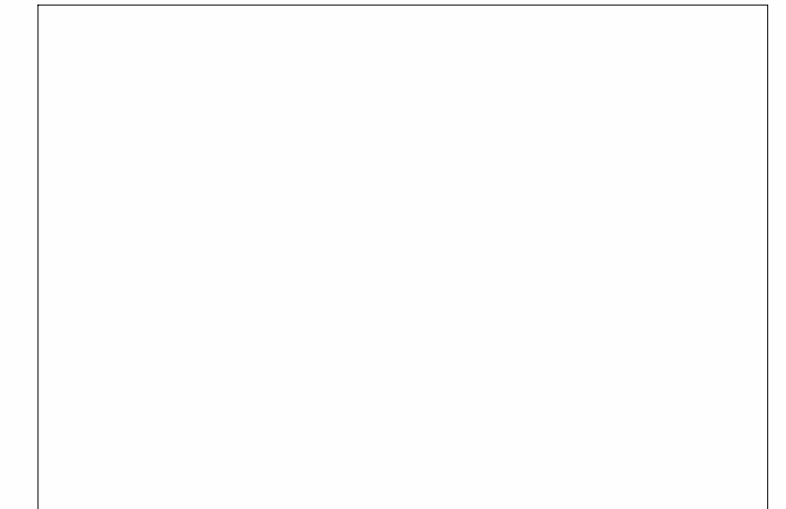
**Section 15**  
mkv: 1 : 20



**BH01**  
mkv. 1:20  
Fjöldi: 1 stk.

**VT - Grunnmynd 1.hæð Copy 1**  
mkv: 1 : 20

BH01



**SKÝRINGAR**  
ATH. Yfirfara skal öll mál fyrir gluggum og hurðum á byggingastað áður en smíði þeirra hefst.

Almennt gildir um teikningu þessa að gluggar/hurðir eru teiknaðar utanfrá ef ekki annað er tekið fram.

Öll uppgefin mál eru heildarmál/ stíf mál.

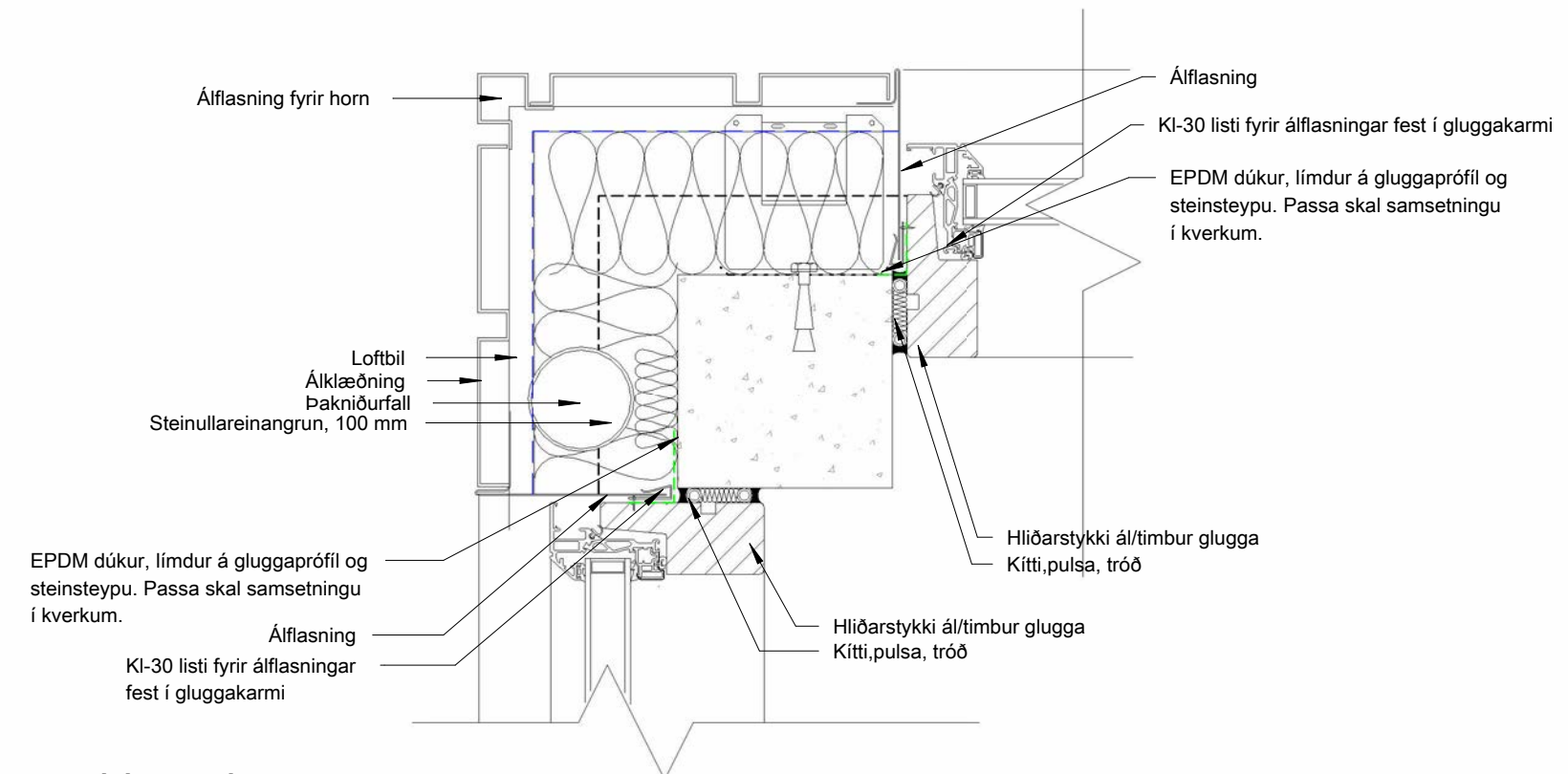
ATH. Allir gluggar og hurðir skulu í hvívetna uppfylla allar kröfur byggingarreglugerðar um styrk, svignun o.fl. vegna vindálags og annarra áhrifavalda.

Gerð:  
Litur:

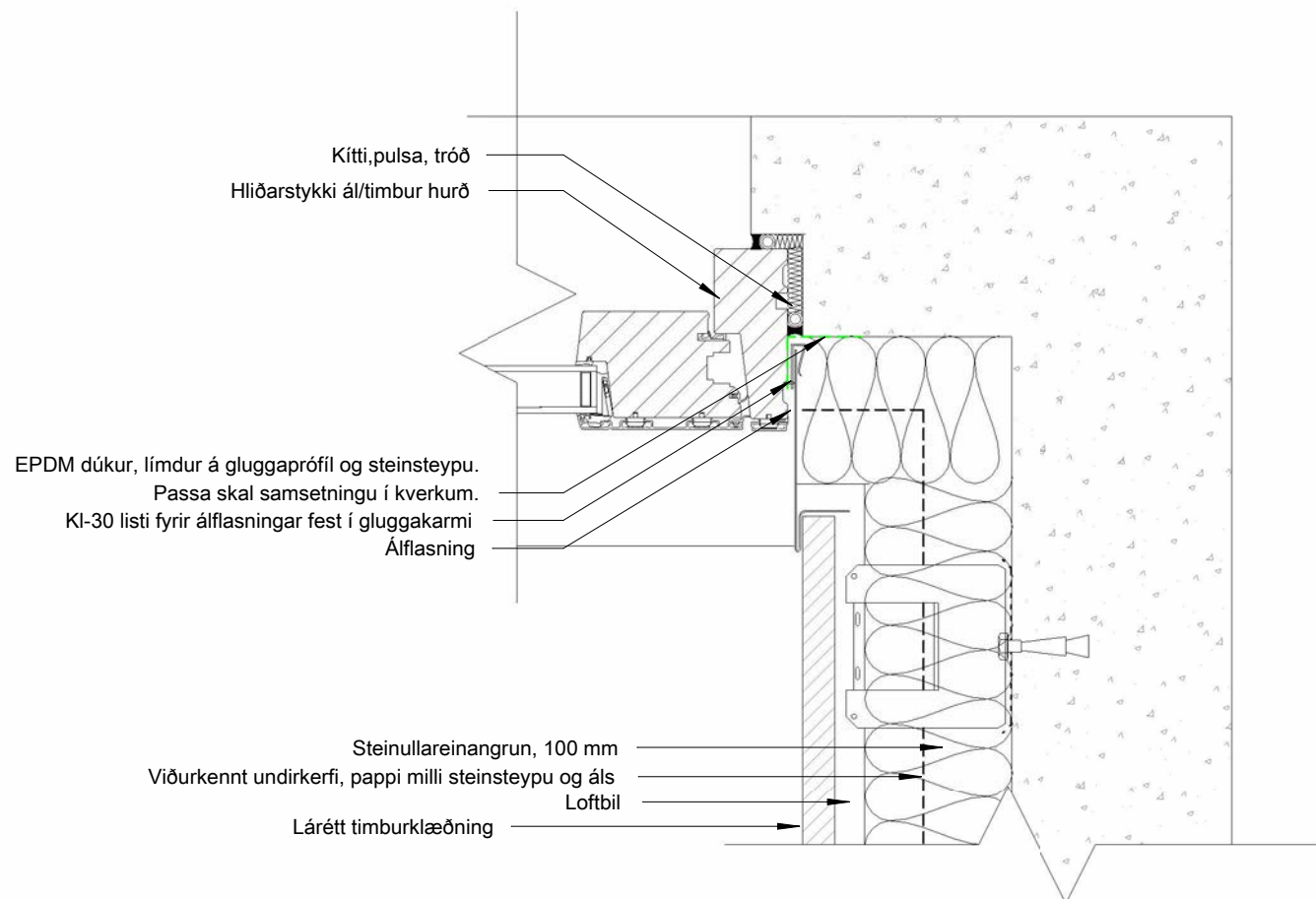
Endurskoðun:			
A:			
B:			
C:			
Verk:	Fannborgartangi 22		
Efni:	Innihurðir		
mælikvarði	1 : 20	frumstærð blaðs:	A2
teiknað:	BLS	verknr:	2311
yfirfarið	HP/JGM	dagsetn. útgáfu:	07.03.2024

**HUGRÚN ÞORSTEINSDÓTTIR**  
Arkitekt FAÍ - kt. 110972-3429  
sími 862 6099  
hugrun@m11.is

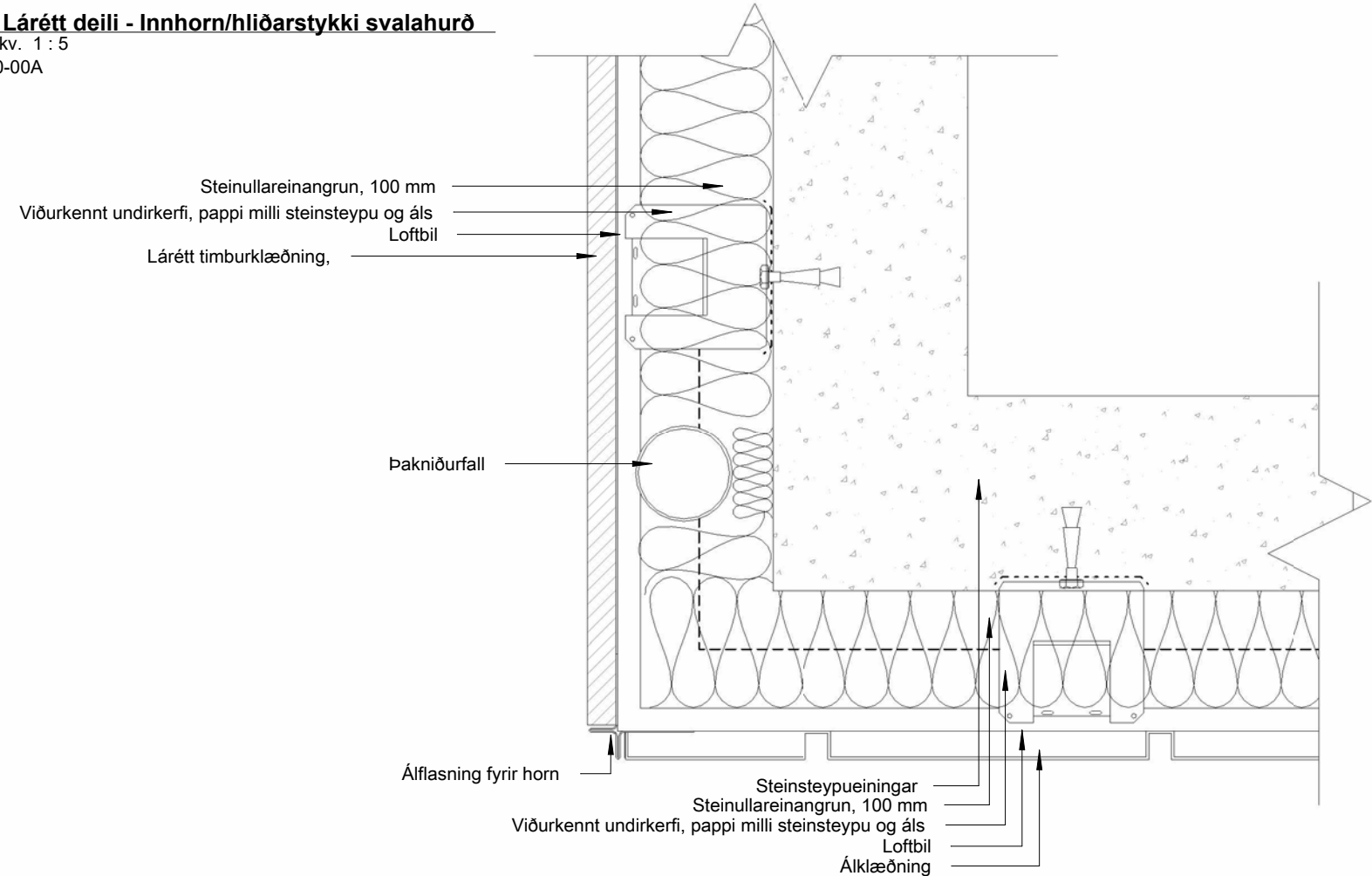
**JÓN GRÉTAR MAGNÚSSON**  
Byggingafræðingur - kt. 010573-4679  
sími 866 6099  
jon@m11.is



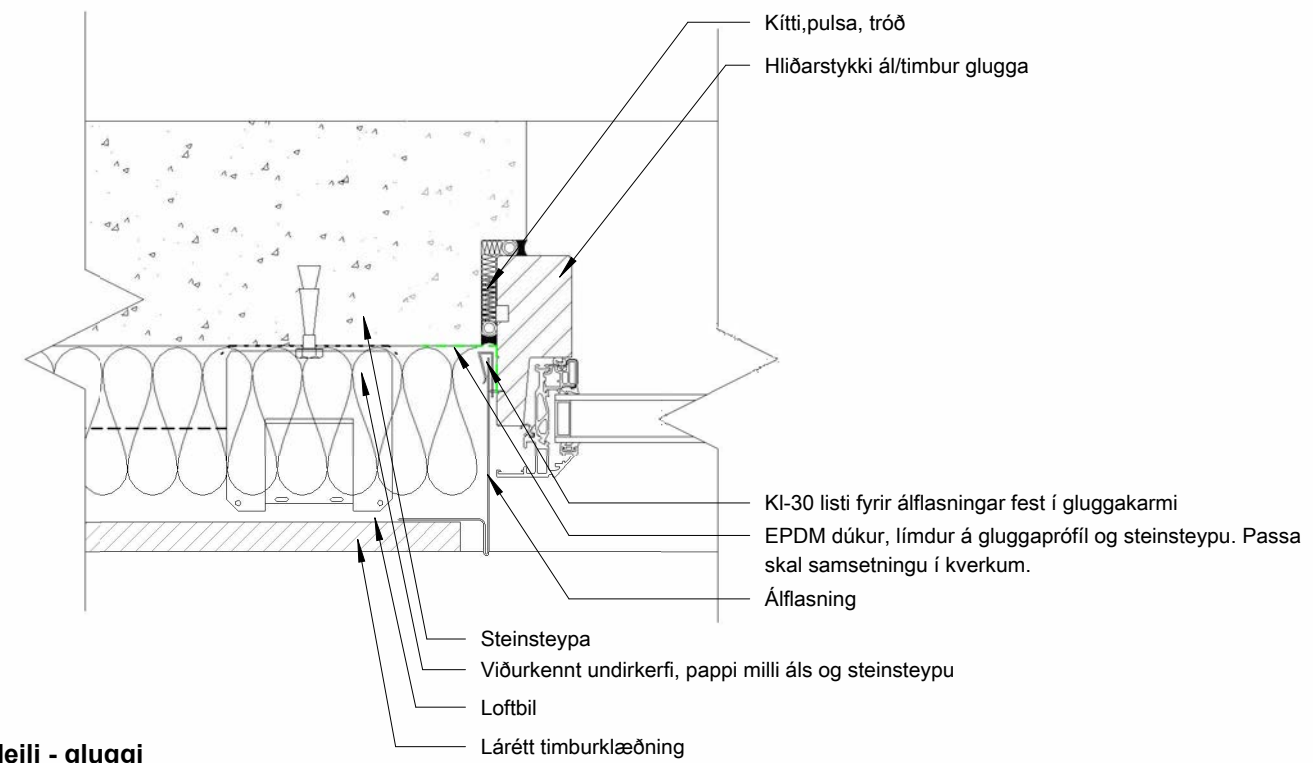
**1 Lárétt deili, úthorn/gluggar**  
 mkv. 1 : 5  
 20-00A



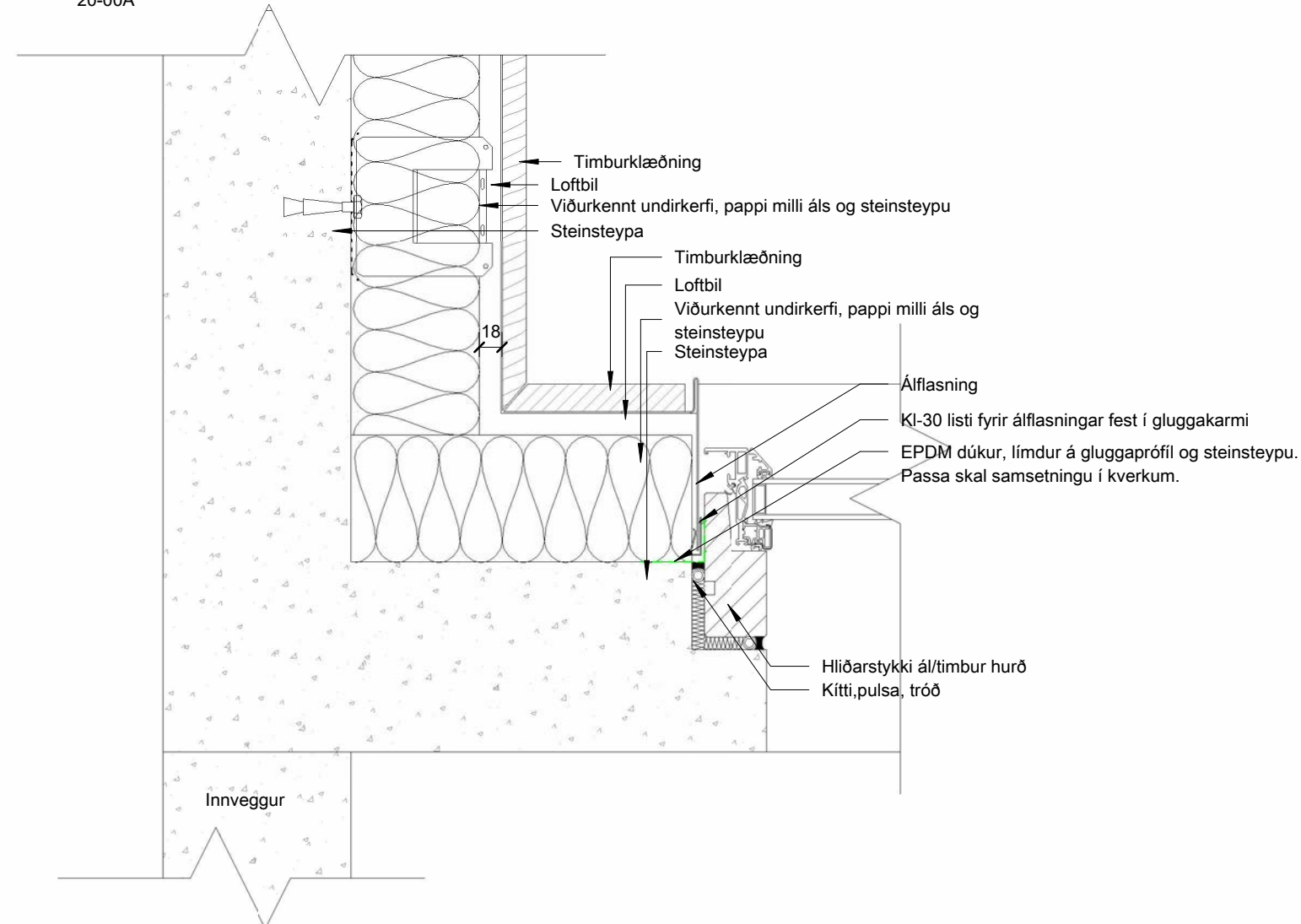
**2 Lárétt deili - Innhorn/hliðarstykki svalahurð**  
 mkv. 1 : 5  
 20-00A



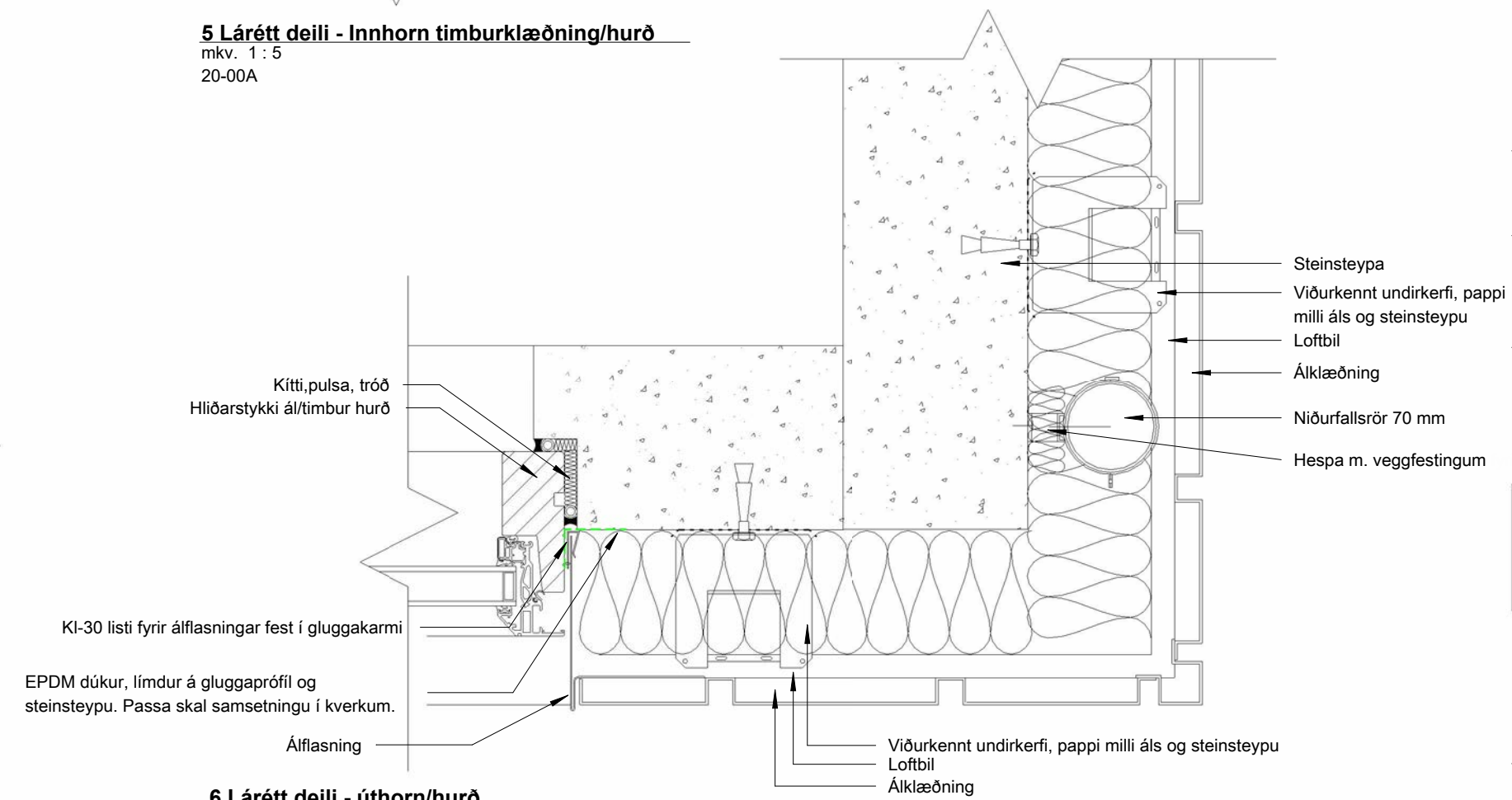
**3 Lárétt deili -Úthorn álklaðning/timburklæðning**  
 mkv. 1 : 5  
 20-00A



**4 Lárétt deili - gluggi**  
 mkv. 1 : 5  
 20-00A



**5 Lárétt deili - Innhorn timburklæðning/hurð**  
 mkv. 1 : 5  
 20-00A



**6 Lárétt deili - úthorn/hurð**  
 mkv. 1 : 5  
 20-00A



Endurskoðun:

A:

B:

C:

Verk: Fannborgartangi 22

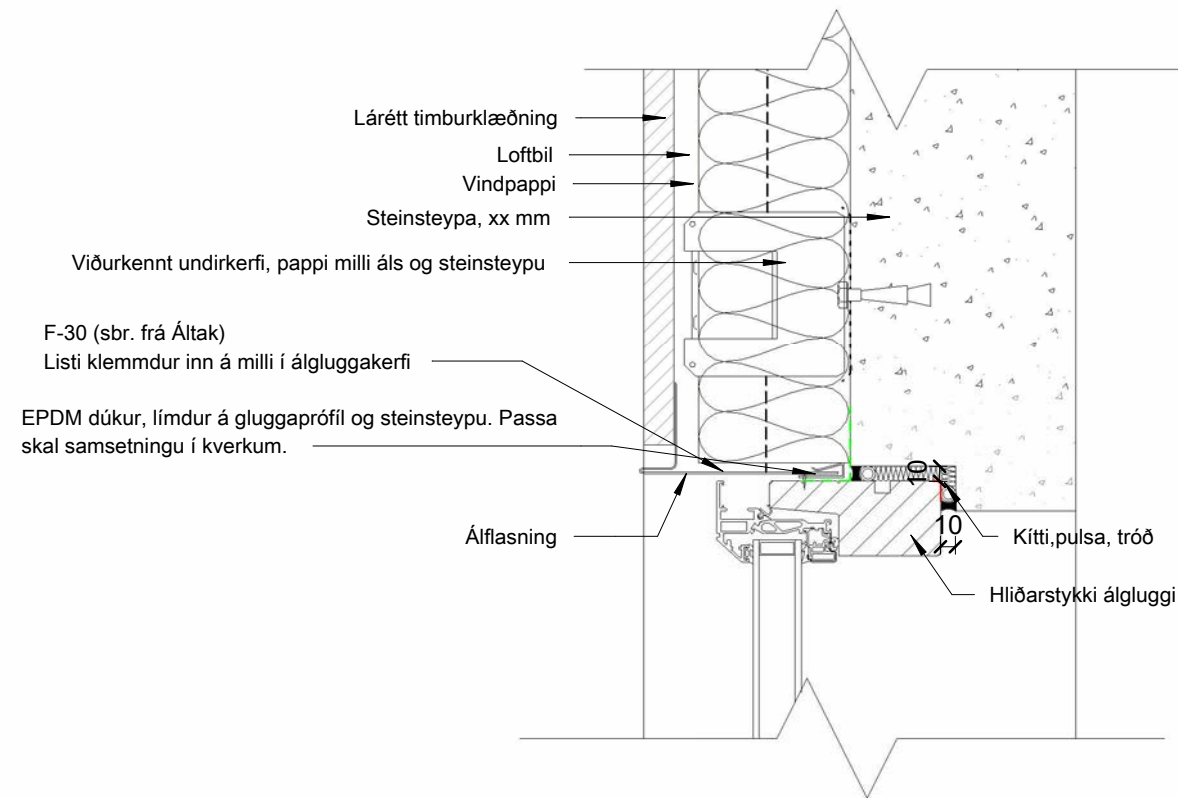
Efni: Lárétt deili

mælikvarði	1 : 5	frumstærð blaðs:	A2
teiknaði	Author	verknr:	2311
yfirfarið	Checker	dagsetn. útgáfu:	07/03/24

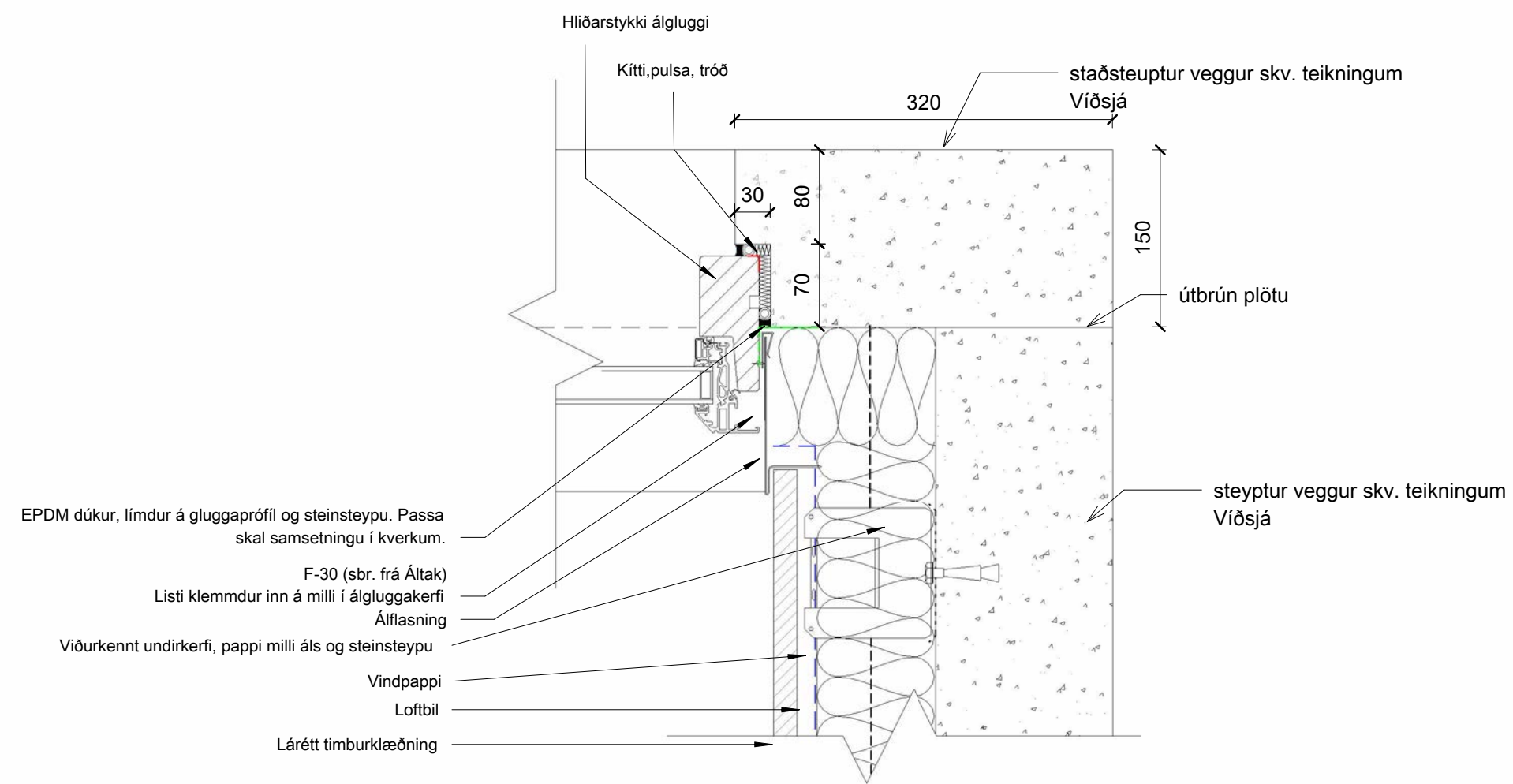


**HUGRÚN ÞORSTEINSDÓTTIR**  
 Arkitekt FAJ · kt. 110972-3429  
 sími 862 6099  
 hugrun@m11.is

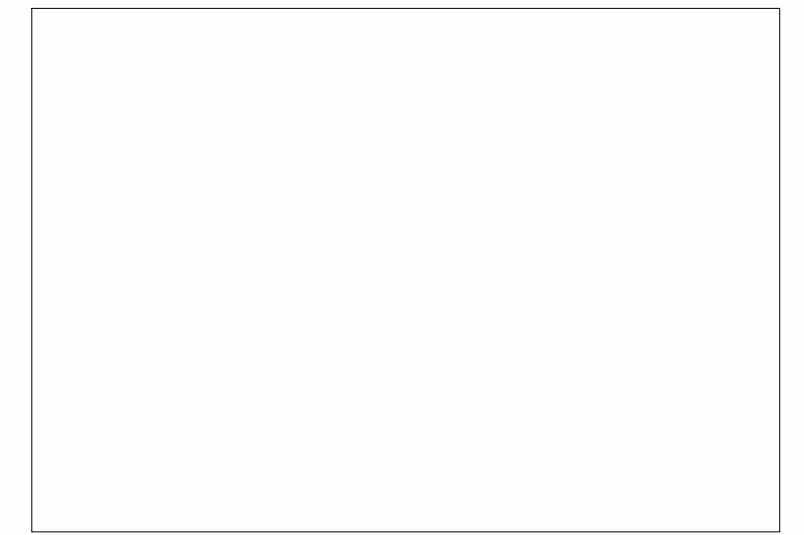
**JÓN GRÉTAR MAGNÚSSON**  
 Byggingafræðingur · kt. 010573-4679  
 sími 866 6099  
 jon@m11.is



**1 Lárétt deili - Gluggakerfi/álklæðning**  
 mkv. 1 : 5  
 20-00A



**2 Lárétt deili - Gluggakerfi/timburklæðning**  
 mkv. 1 : 5  
 20-00A



Endurskoðun:

A:  
 B:  
 C:

Verk: Fannborgartangi 22  
 Efni: Lárétt deili

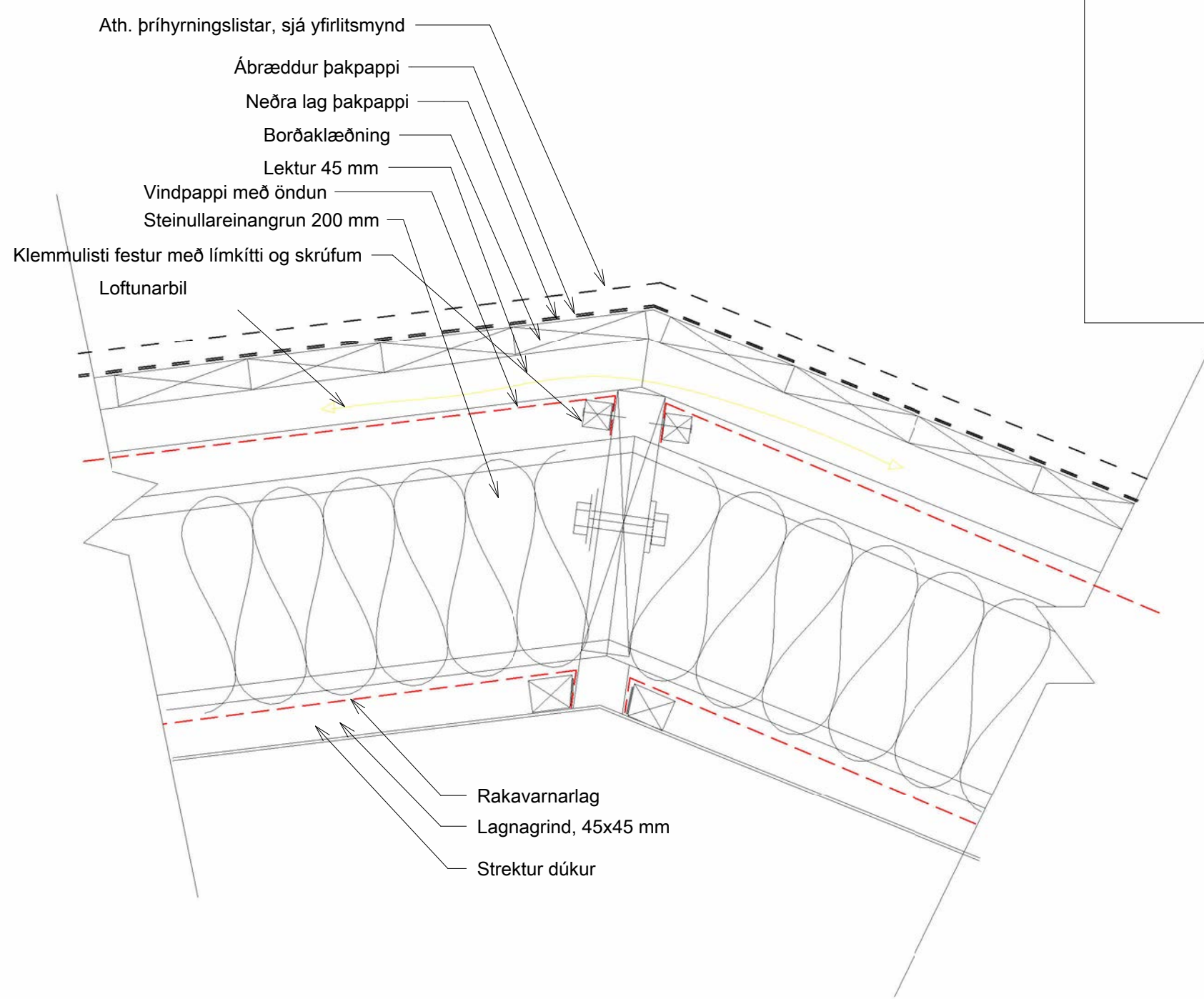
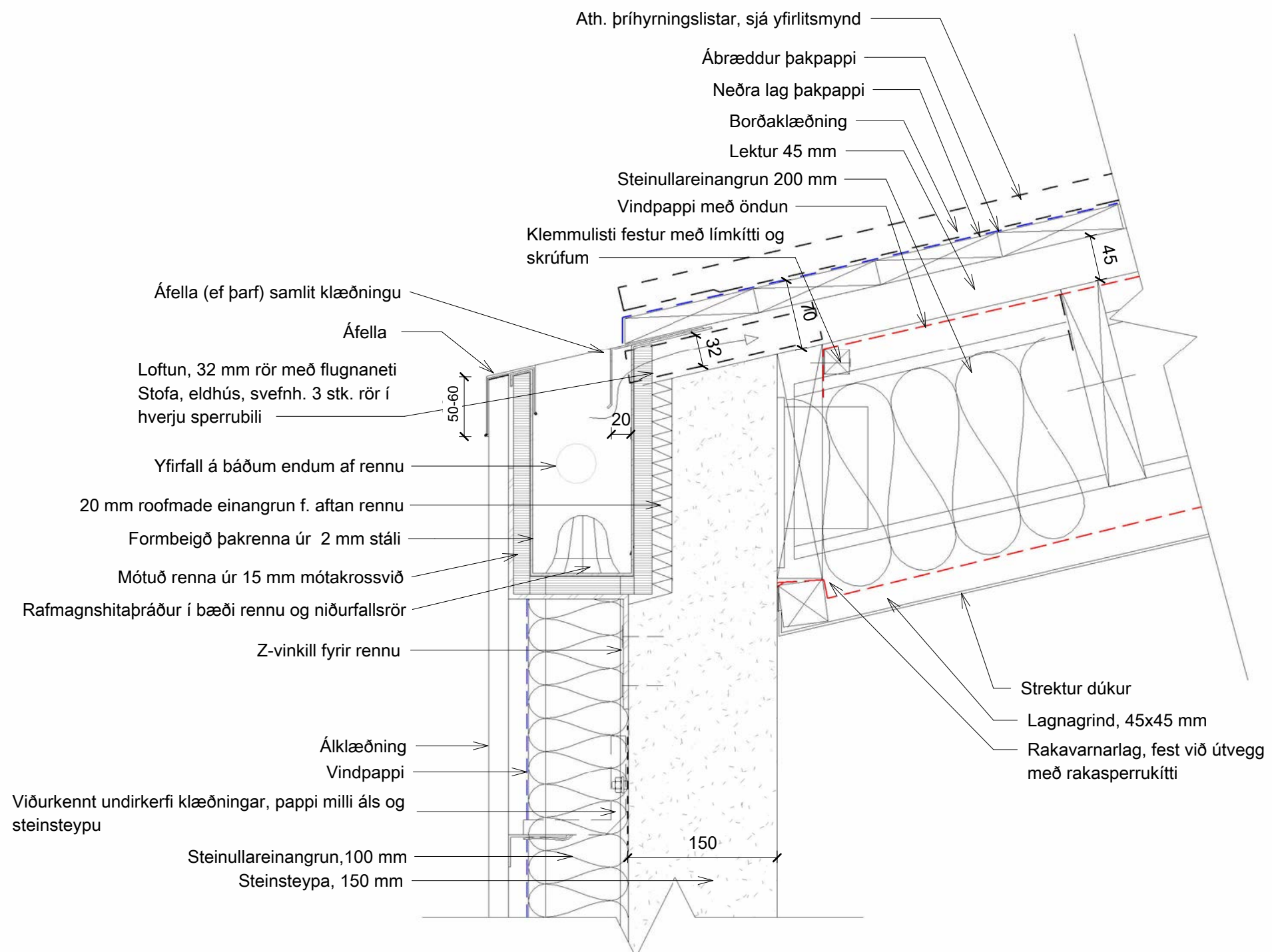
mælikvarði	1 : 5	frumstærð blaðs:	A2
teiknaði:	Author	verknr:	2311
yfirfarið	Checker	dagsetn. útgáfu:	07/03/24



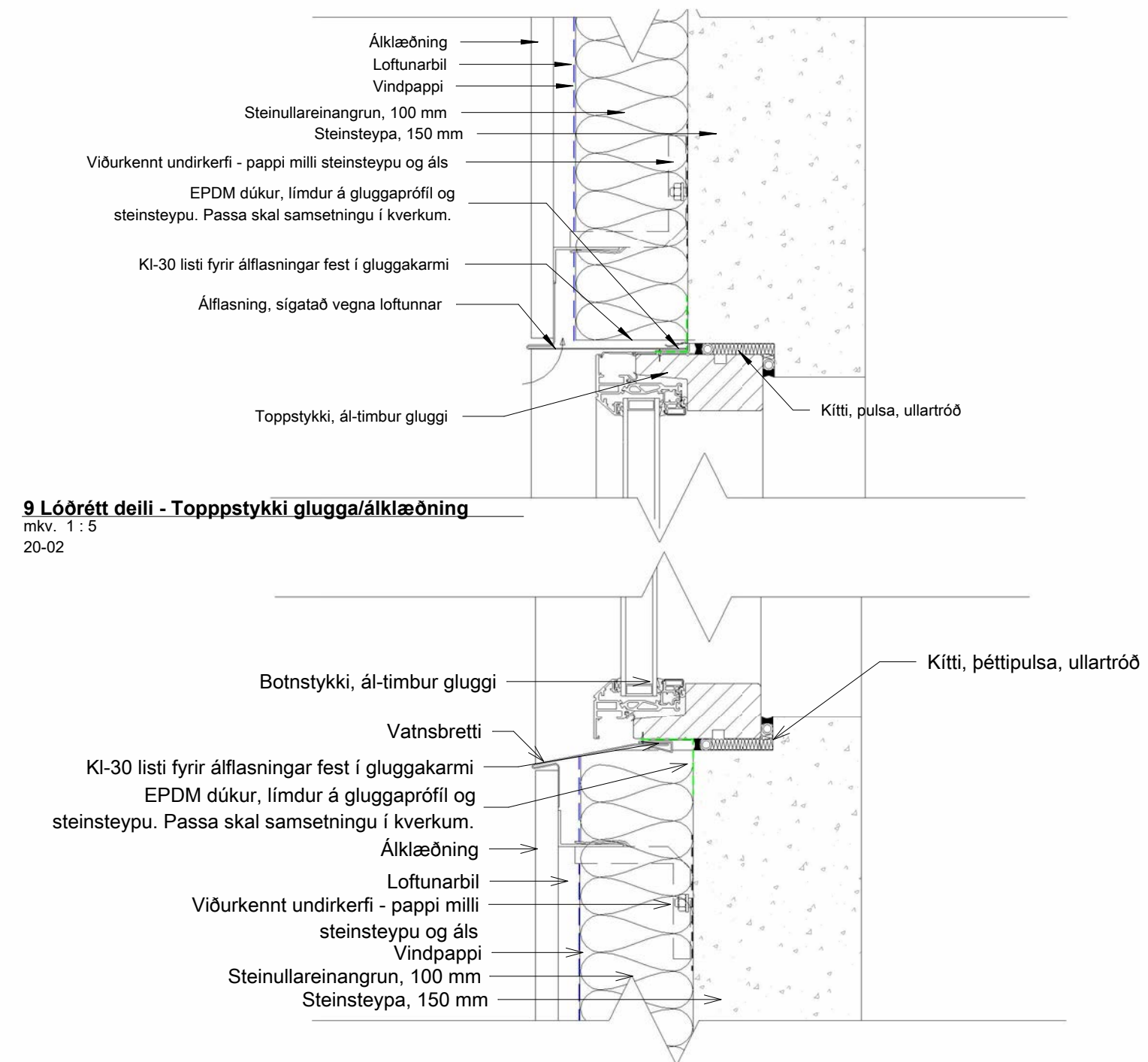
**HUGRÚN ÞORSTEINSDÓTTIR**  
 Arkitekt FÁJ · kt. 110972-3429  
 sími 862 6099  
 hugrun@m11.is

**JÓN GRÉTAR MAGNÚSSON**  
 Byggingafræðingur · kt. 010573-4679  
 sími 866 6099  
 jon@m11.is

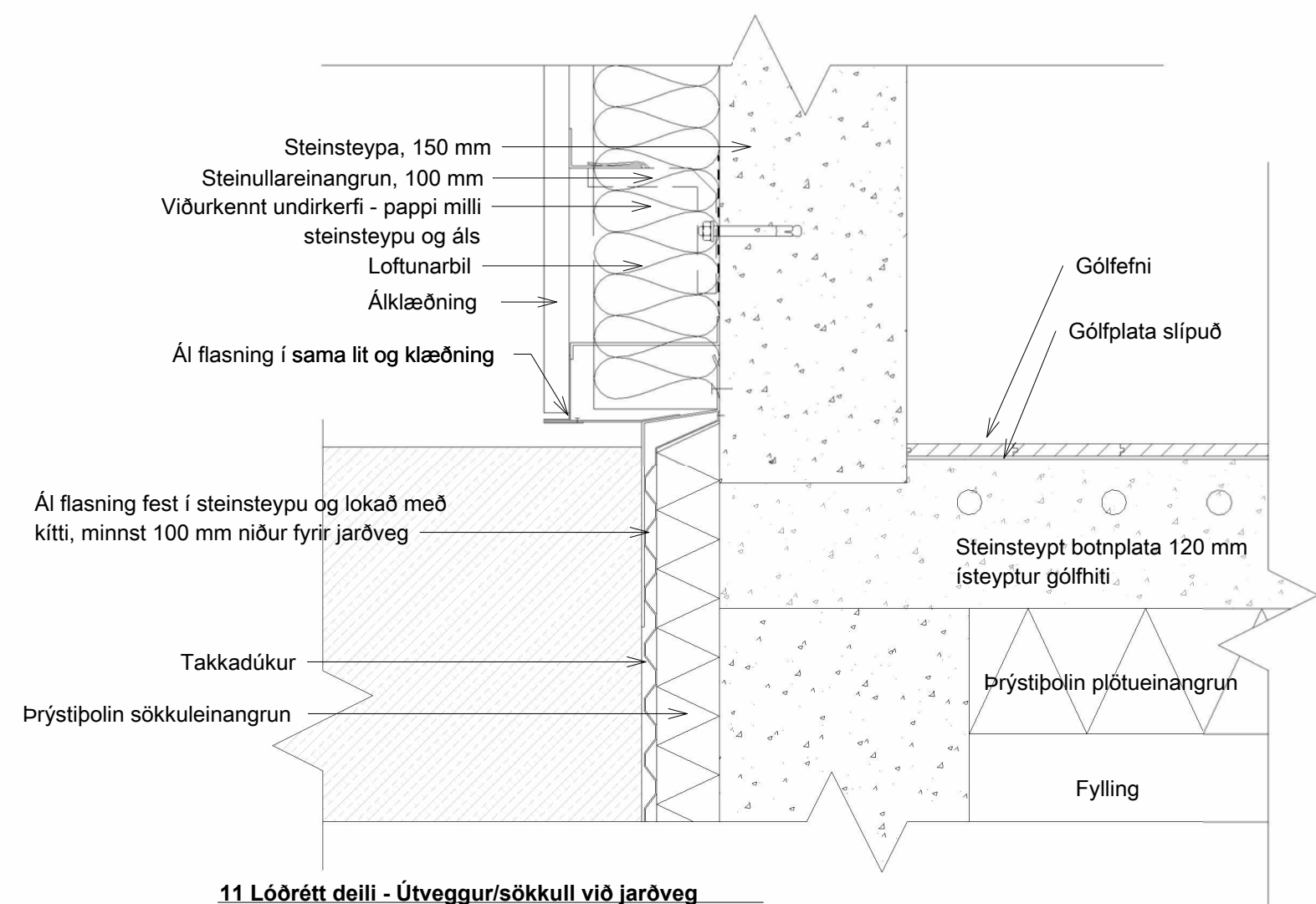




**Lóðrétt deili - Þak mænir stofa**  
mkv: 1 : 5



**10 Lóðrétt deili - Botnstykki glugga/álklæðning**  
mkv: 1 : 5  
20-02



**11 Lóðrétt deili - Útveggur/sökkull við jarðveg**  
mkv: 1 : 5  
20-02

Endurskoðun:

A:  
B:  
C:

Verk: Fannborgartangi 22

Efni: Lóðrétt deili

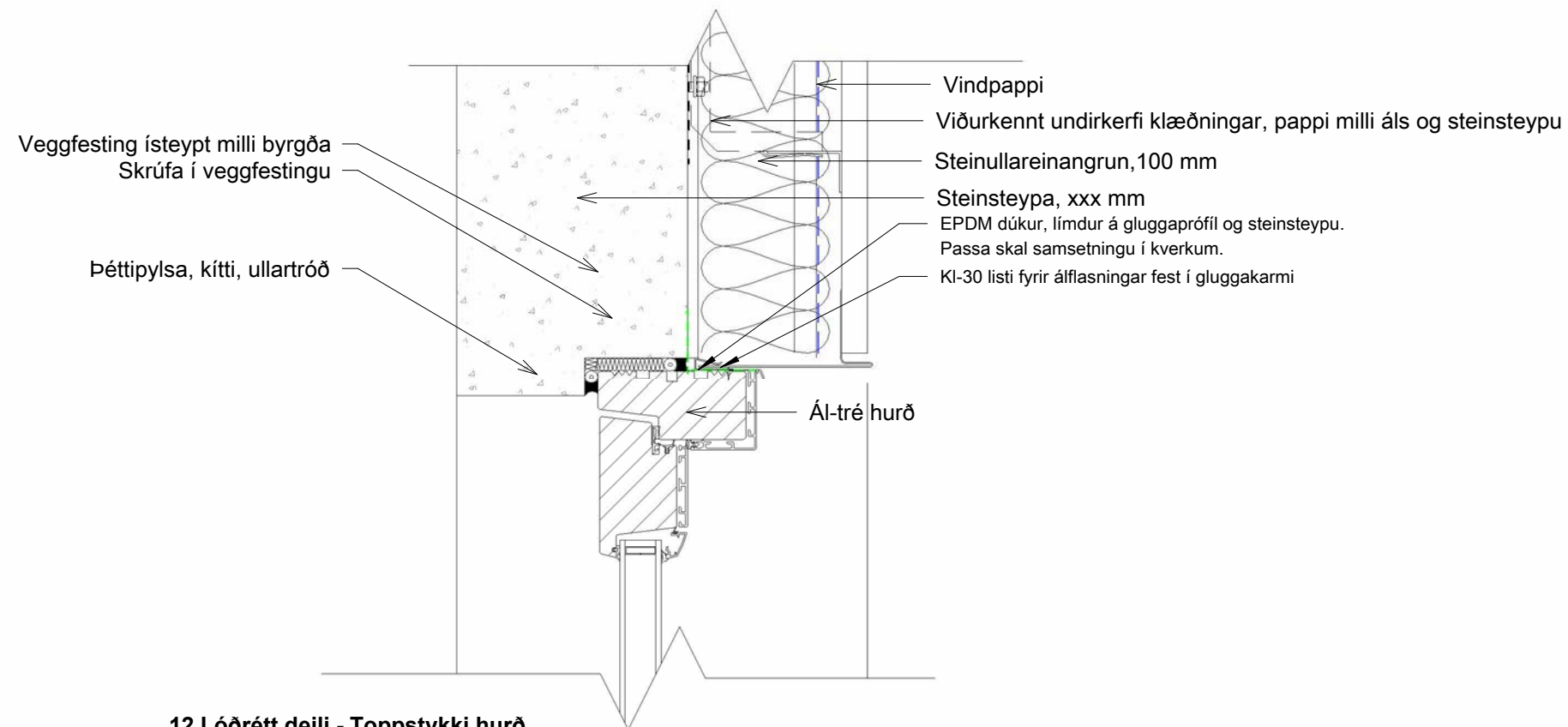
mælikvarði	1 : 5	frumstærð blaðs:	A2
teiknað:	HÞ	verknr:	2311
yfirfarið	JGM	dagsetn. útgáfu:	07/03/24



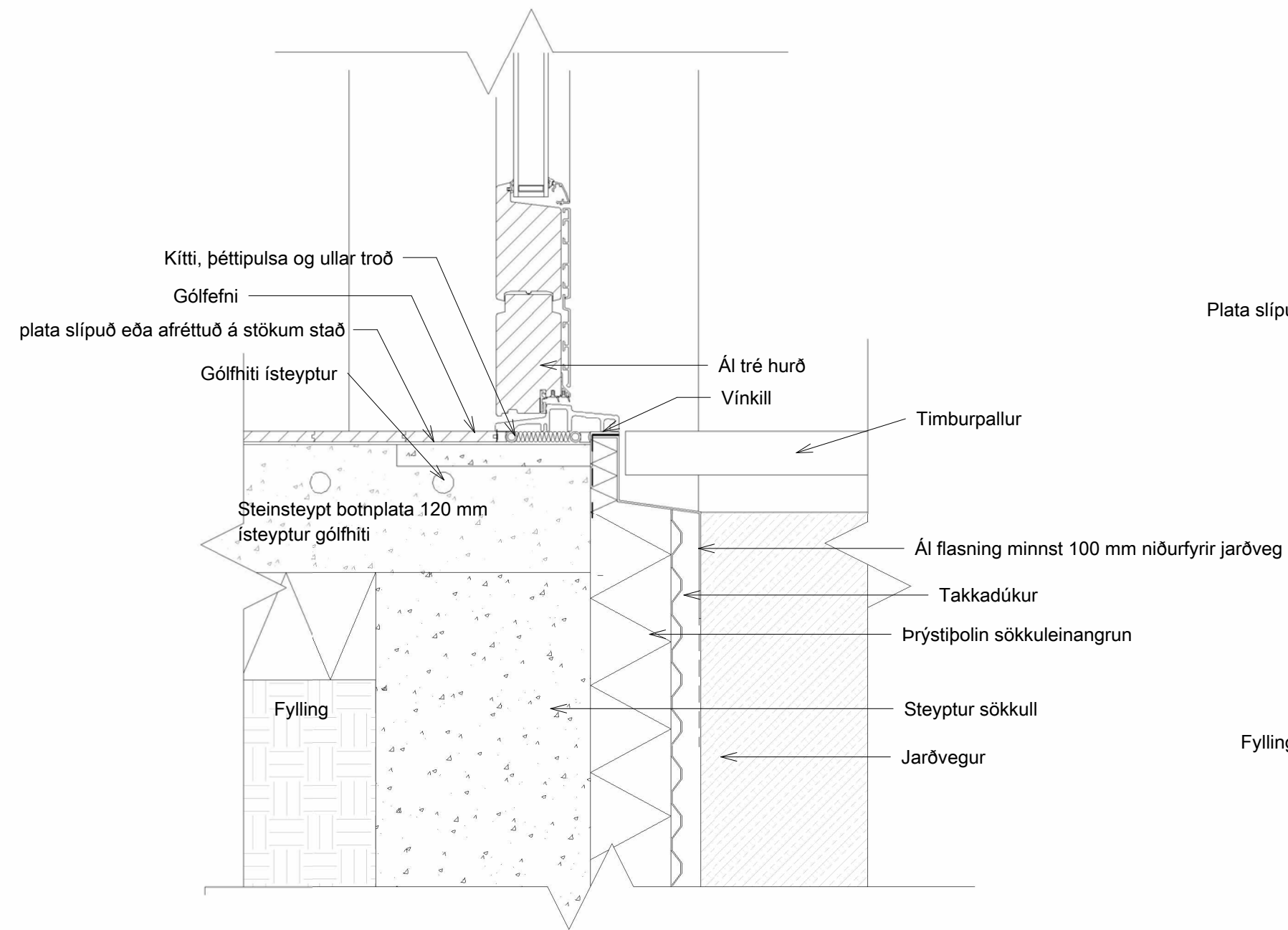
**HUGRÚN ÞORSTEINSDÓTTIR**  
Arkitekt FAJ · kt. 110972-3429  
sími 862 6099  
hugrun@m11.is

**JÓN GRÉTAR MAGNÚSSON**  
Byggingafræðingur · kt. 010573-4679  
sími 866 6099  
jon@m11.is

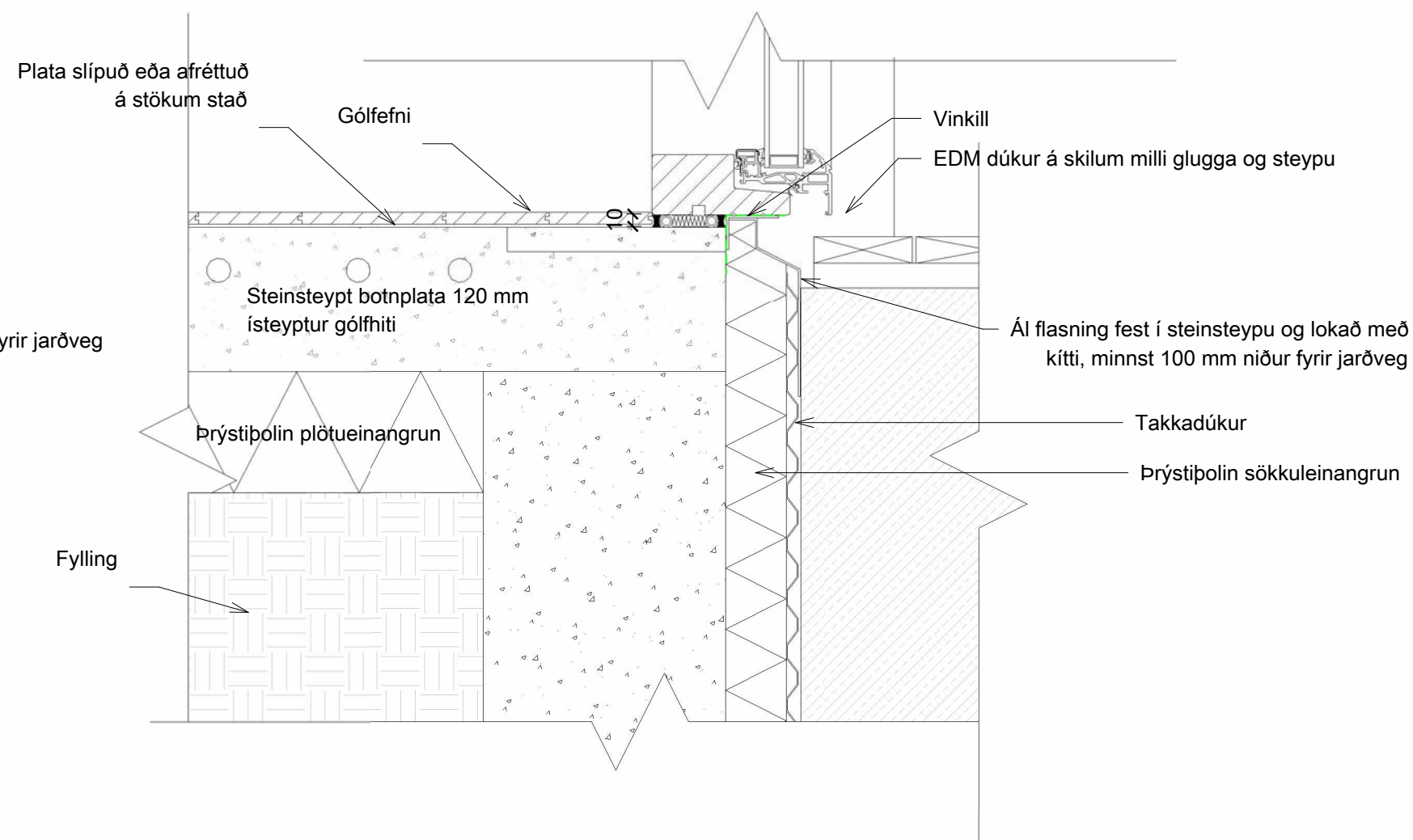




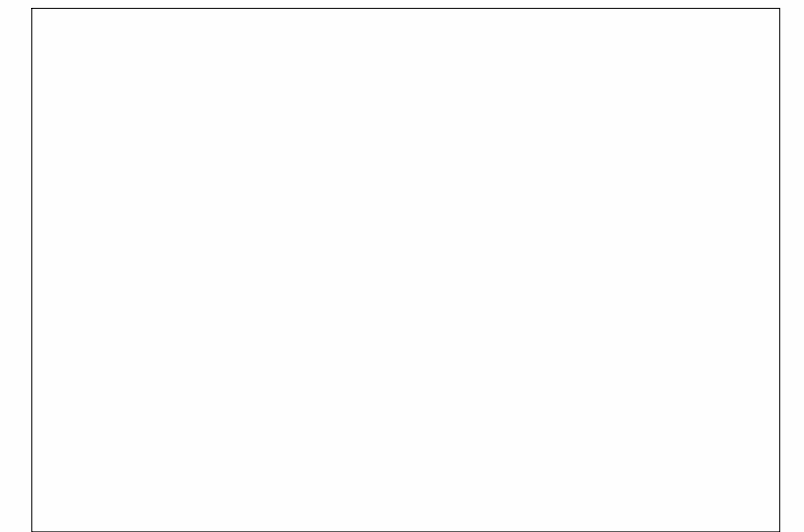
**12 Lóðrétt deili - Toppstykki hurð**  
 mkv. 1 : 5  
 20-03



**13 Lóðrétt deili - Botnstykki hurð**  
 mkv. 1 : 5  
 20-03



**14 Lóðrétt deili - Botnstykki gólfsiður gluggi**  
 mkv. 1 : 5  
 20-02

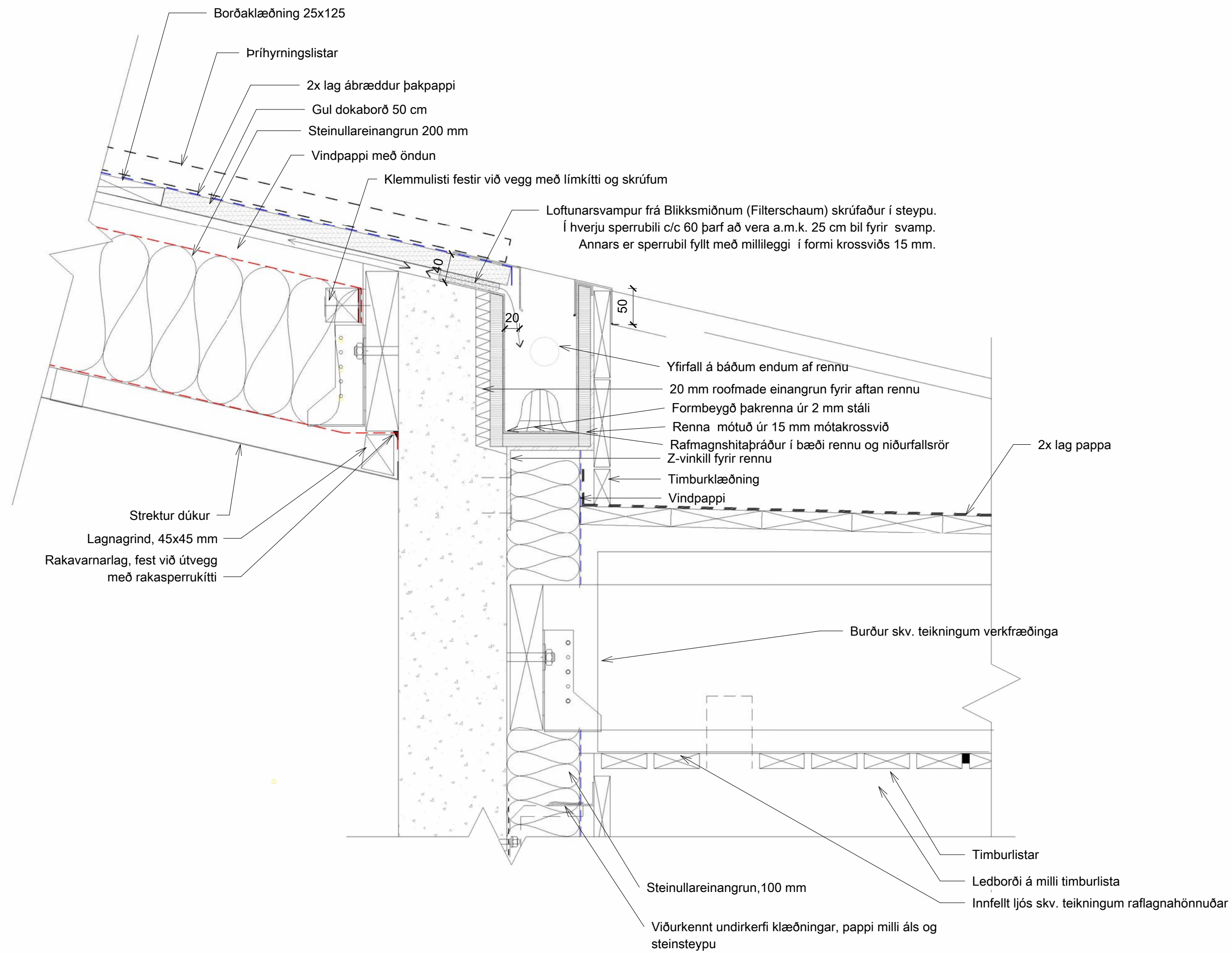


Endurskoðun:	
A:	
B:	
C:	
Verk:	Fannborgartangi 22
Efni:	Lóðrétt deili
mælikvarði 1 : 5	frumstærð blaðs: A2
teiknað: HÞ	verknr: 2311
yfirfarið JGM	dagsetn. útgáfu: 07/03/24

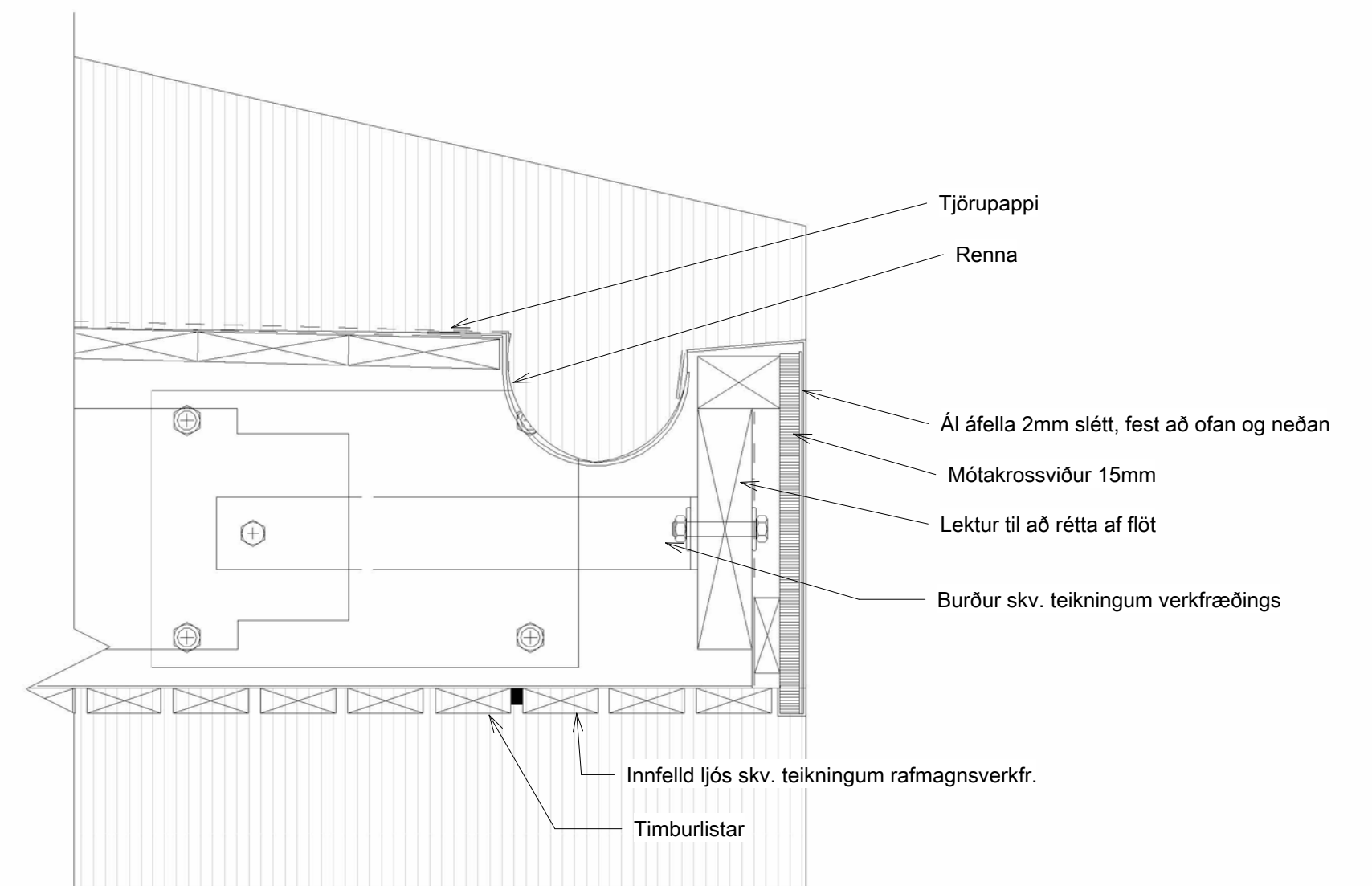


**HUGRÚN ÞORSTEINSDÓTTIR**  
 Arkitekt FAJ · kt. 110972-3429  
 sími 862 6099  
 hugrun@m11.is

**JÓN GRÉTAR MAGNÚSSON**  
 Byggingafræðingur · kt. 010573-4679  
 sími 866 6099  
 jon@m11.is



**15 Lóðrétt deili - Létt skyggni pallur**  
 mkv. 1 : 5  
 20-03



**16 Lóðrétt deili - Létt skyggni þak**  
 mkv. 1 : 5  
 20-03

Endurskoðun:

A:

B:

C:

Verk: Fannborgartangi 22

Efni: Lóðrétt deili

mælikvarði 1 : 5 frumstærð blaðs: A2

teiknað: HÞ verknr: 2311

yfirfarið JGM dagsetn. útgáfu: 07/03/24



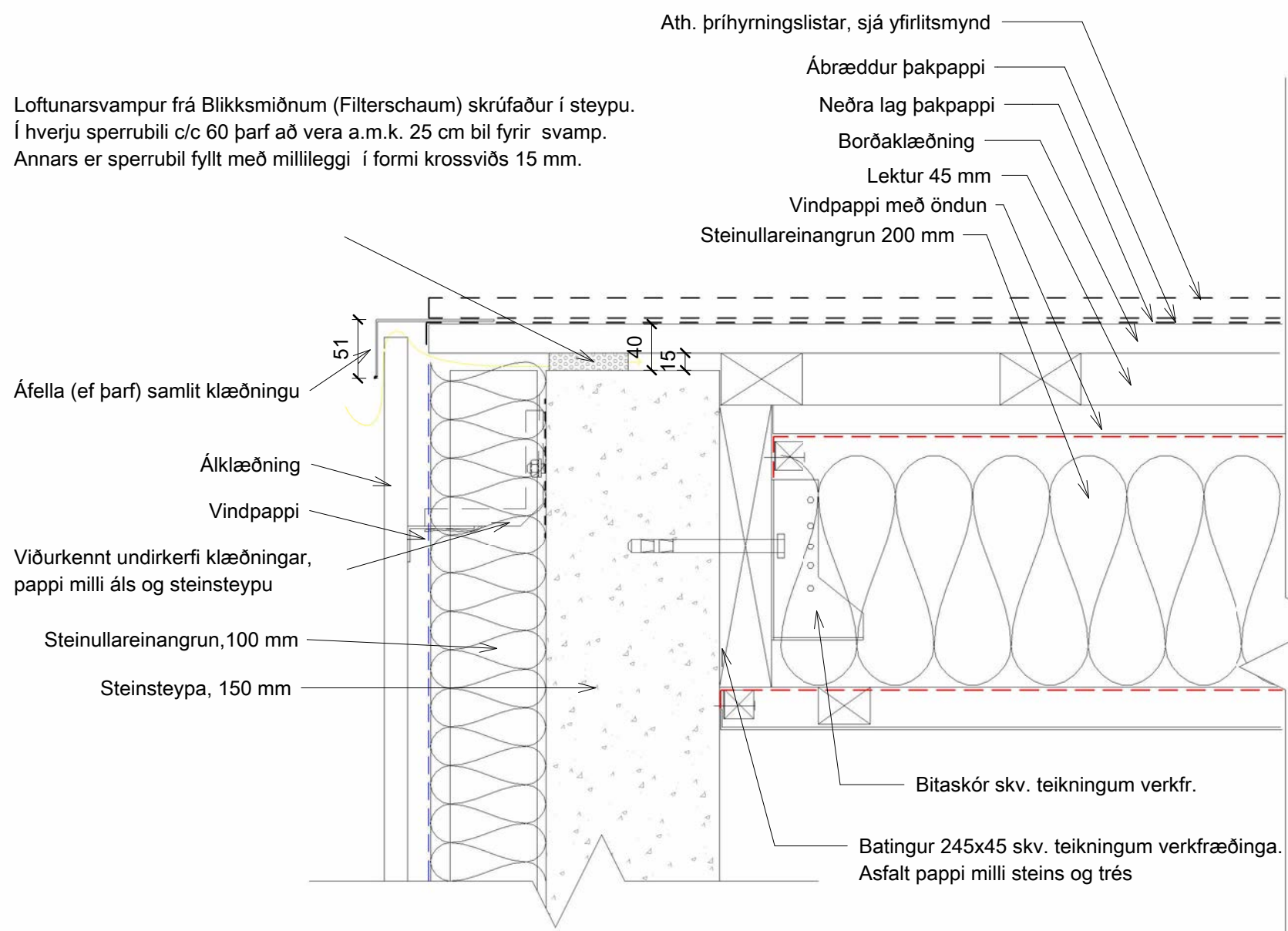
**HUGRÚN ÞORSTEINSDÓTTIR**

Arkitekt FAJ - kt. 110972-3429  
 sími 862 6099  
 hugrun@m11.is

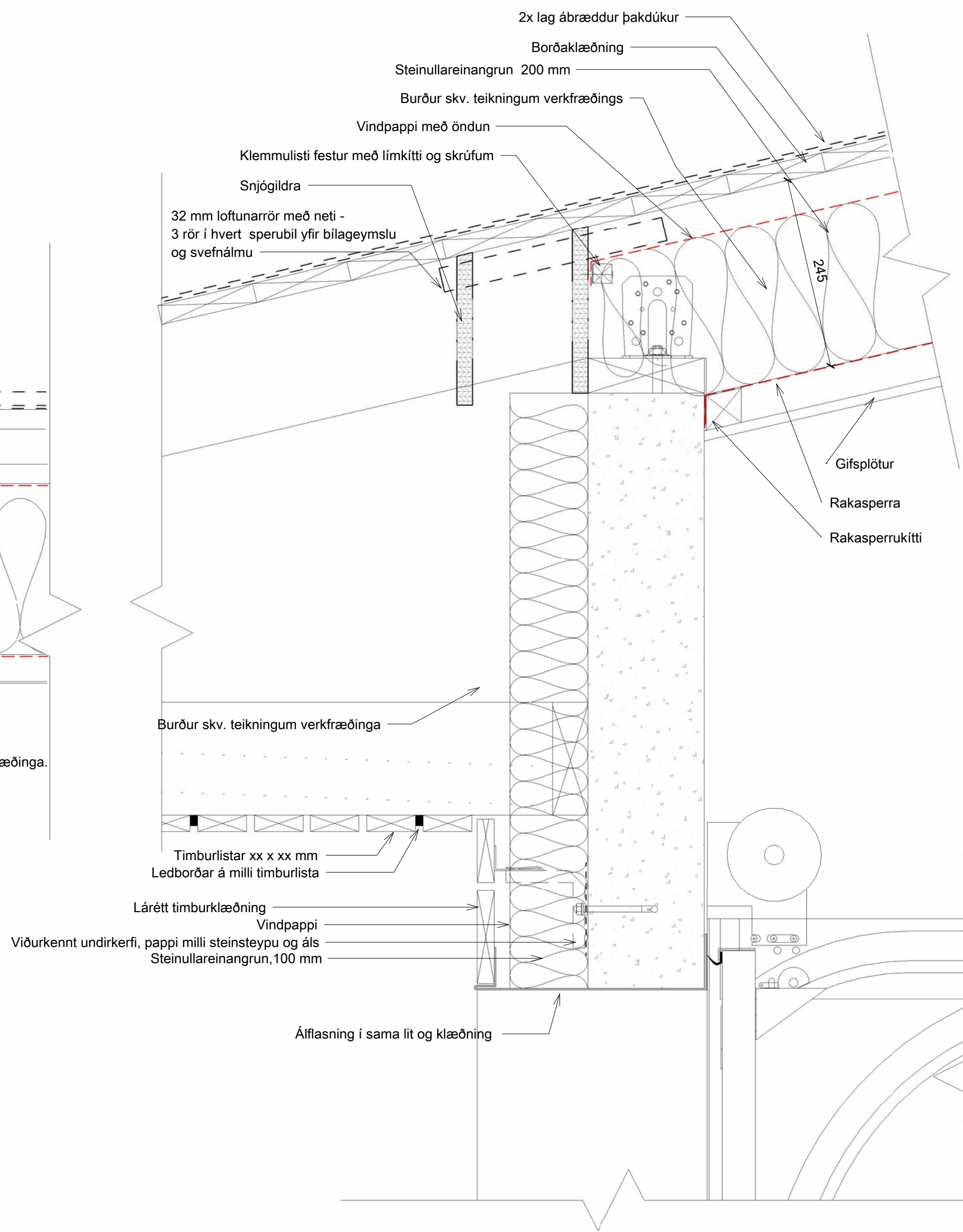
**JÓN GRÉTAR MAGNÚSSON**

Byggingafræðingur - kt. 010573-4679  
 sími 866 6099  
 jon@m11.is





18 Lóðrétt deili - skammveggur í stofu  
 mkv. 1:5  
 20-02



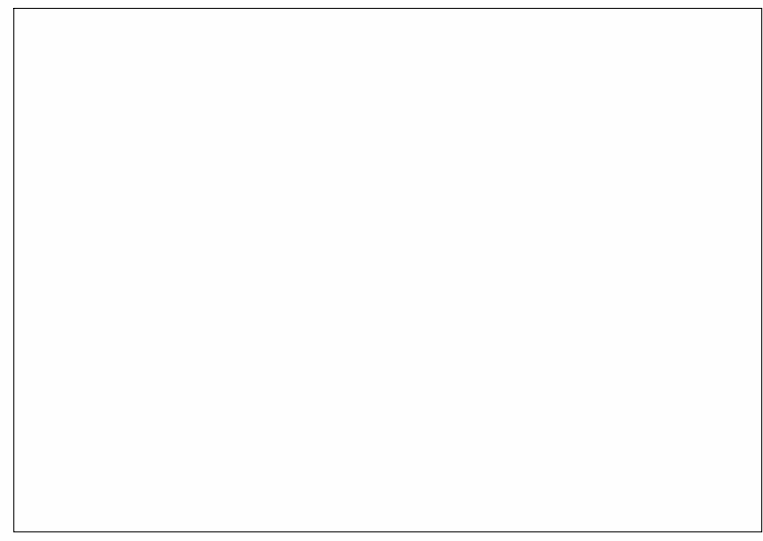
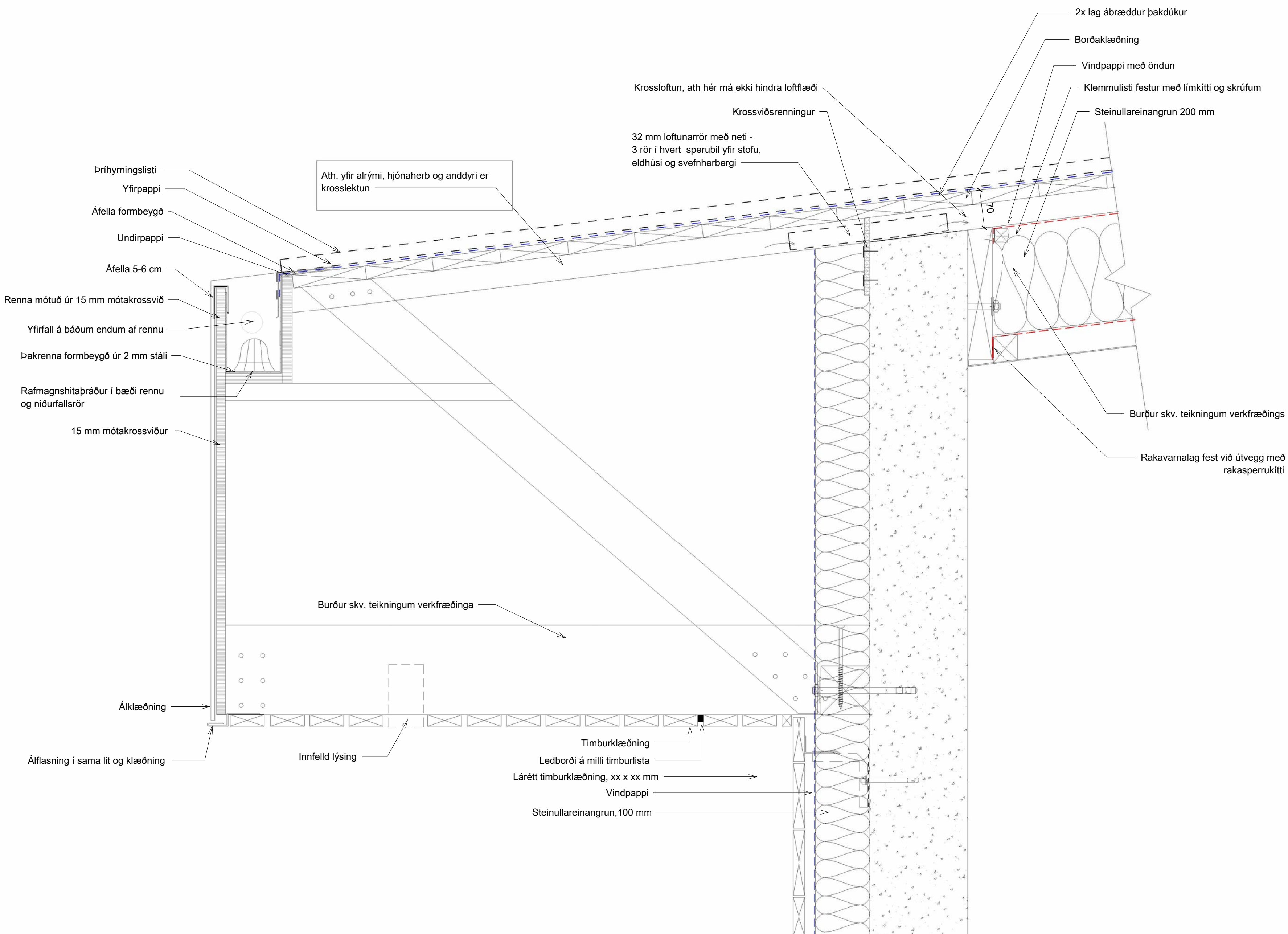
17 Lóðrétt deili - Skyggni bílskúr  
 mkv. 1:5  
 20-03

Endurskoðun:			
A:			
B:			
C:			
Verk:	Fannborgartangi 22		
Efni:	Lóðrétt deili		
mælikvarði	1 : 5	frumstærð blaðs:	A2
teiknað:	HÞ	verknr:	2311
yfirfarið	JGM	dagsetn. útgáfu:	07/03/24



**HUGRÚN ÞORSTEINSDÓTTIR**  
 Arkitekt FÁJ - kt. 110972-3429  
 sími 862 6099  
 hugrun@m11.is

**JÓN GRÉTAR MAGNÚSSON**  
 Byggingafræðingur - kt. 010573-4679  
 sími 866 6099  
 jon@m11.is



Endurskoðun:			
A:			
B:			
C:			
Verk:	Fannborgartangi 22		
Efni:	Lóðrétt deili		
mælikvarði	1 : 5	frumstærð blaðs:	A2
teiknað:	HÞ	verknr:	2311
yfirfarið	JGM	dagsetn. útgáfu:	07/03/24



**HUGRÚN ÞORSTEINSDÓTTIR**  
 Arkitekt FAJ · kt. 110972-3429  
 sími 862 6099  
 hugrun@m11.is

**JÓN GRÉTAR MAGNÚSSON**  
 Byggingafræðingur · kt. 010573-4679  
 sími 866 6099  
 jon@m11.is