

ALMENNT

HÆÐIR ERU Í HÆÐARKERFI VIKOMANDI SVEITARFÉLAGS.

24.00
TÁKNAR HÆÐ Á PLÖTU: 24.00 m Í SNIDMYND.

24.00
TÁKNAR HÆÐ Á PLÖTU: 24.00 m Í GRUNNMYND.

JÁRNASTÆRÐIR ERU Í mm.
TIMBURÞVERMÁL ERU Í mm.
ÖLL ÖNNUR ÖNEFND MÁL ERU Í mm.

180
MERKIR: ÞYKKT PLÖTU (VEGGJAR) ER 180 mm.
Á GRUNNMYND AF PLÖTU ER SNIÐIÐ TEKIÐ UNDIR
ÞEIRRI PLÖTU SEM ER SÝND.

TÁKNAR STEYPUSKIL. Í LÓÐRÉTTUM STEYPUSKILUM
VEGGJA KOMI A.M.K. 100 mm PLASTÞÉTTLISTI.

MERKING SÚLNA, SNIDA OG SÉRMYNDA:
Ab EDA S1b. TALAN (b) MERKIR BLAÐNÚMÉR
ÞAR SEM SNIÐ EDA SÉRMYND ER SÝND.

STEINSTEYPA

BROTÞOLSFLOKKAR STEYPU

BROTÞOLS- BYGGINGARHLUTAR	FRAMKVÆMDA FLOKKUR	FLOKKUR
SÖKKLAR OG BOTNPLATA	S200	B
ÖNNUR STEYPA	S250	B

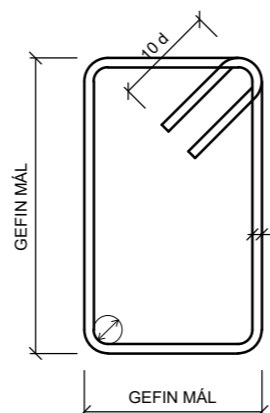
STEYPA ALMENNT

ALLA STEYPU SKAL TITRA. SIGMÁL SKAL VERA 6-8 cm. LOFTINNIHALD SKAL
VERA 5-7%, MÆLT RÉTT FYRIR NIÐURLÖGN. VATNSSEMENTSTALAN V/S < 0.55
Dmax = 32 mm, NEMA ANNAD SÉ TEKID FRAM Á TEIKNINGUM EDA Í
VERKLYSINGU. EF SÉRVIRK ÞJÁLNIÉFNI ERU NOTUÐ, SKAL BLANDA LOFTBLENDI Í
Á UNÐAN OG HRÆRA Í A.M.K. 2 1/2 MÍN. ÁÐUR EN ÞJÁLNIÉFNUNUM ER
BLANDAÐ SAMAN VID. Í ÚTVEGGJASTEYPU SKAL SEMENTSMAGN VERA
A.M.K. 300 KG/M3 OG V/S < 0.55. Í ÚTVEGGJUM SEM VERÐA FYRIR
MIKILLI VEDRUN OG VERULEGUM SALTÁHRIFUM, SKAL SEMENTSMAGN VERA
A.M.K. 350 kg/m3 OG V/S < 0.45. UM ÖLL ÖNNUR ATRIDI STEYPUVINNU
GILDIR ÍST 10.

ÁLAGSFORSENDUR / STAÐLAR

ÖRYGGISKERFI: SKV. ÍST DS 409
STEYPUVIRKI: SKV. ÍST 14
STÁLVIRKI: SKV. ÍST DS 412
TIMBURVIRKI: SKV. ÍST DS 413
ÁLAG Á GRUNN: SKV. ÍST 15
NOTÁLAG, VINDÁLAG
OG SNJÓLAG: SKV. ÍST 12
JARÐSKJÁLFTAÁLAG: SKV. ÍST 13

LYKKJUR
Í LYKKJUR SKAL NOTA
R-STÁL EDA Ks-STÁL
(SUÐUHÆFT KAMBSTÁL)



JÁRNALÖGN

UM BENDISTÁL OG JÁRNAVINNU ALMENNT GILDIR ÍST 10 NEMA ANNARS SÉ
GETIÐ Á TEIKNINGUM EDA Í VERKLYSINGU.

GERÐ OG MERKING JÁRNA.
ALMENNT SKAL BENDISTÁL FULLNÆGJA KRÖFUM DS 13080.
K: MERKIR KAMBSTÁL Ks400 MED SKRÍDMÖRK f_{yk} > 400 MPa,
MÍÐAÐ VID 0.1 % VIKMÖRK.
Ks: MERKIR SUÐUHÆFT KAMBSTÁL Ks400S MED SKRÍDMÖRK f_{yk} > 400 MPa,
MÍÐAÐ VID 0.1 % VIKMÖRK.
R: MERKIR SLÉTT STÁL Fe 360 (ST 37) MED SKRÍDMÖRK f_{yk} > 240 MPa,
MÍÐAÐ VID 0.1 % VIKMÖRK.

BENDINET SKAL FULLNÆGJA KRÖFUM DS 13082.
K131: MERKIR BENDINET MED SKRÍDMÖRK f_{yk} > 240 MPa, MÍÐAÐ VID
0.1 % VIKMÖRK OG ÞVERSNÍDSFLATARMÁL = 131 mm²/m.

← → JÁRN Í NEDRI BRÚN PLÖTU / YTRI BRÚN VEGGJAR.
← - - - → JÁRN Í EFRI BRÚN PLÖTU / INNRI BRÚN VEGGJAR.

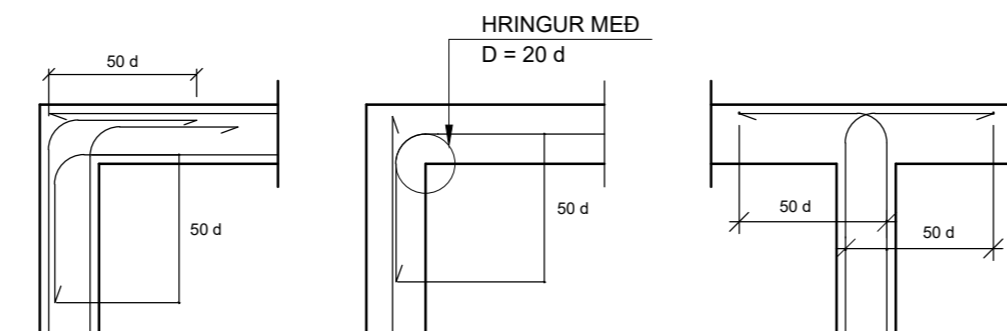
↑ ↓ 10 mm KAMBSTÁL, með 25 cm MILLIBILI.

← → JÁRN ENDAR, BEINN ENDI.
← → JÁRN BEYGIST SKEYTILENGD INN Í ADLIGGJANDI BYGGINGARHLUTA.
← → ADALBURÐARSTEFNA, STEFNA ÞEIRRA JÁRNA SEM LIGGJA NÆST YFIRBORDI PLÖTU.

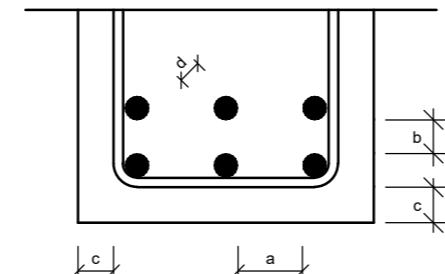
MERKIR AÐ BIL MILLI JÁRNA SÉ JAFNT Í BÅÐAR ÁTTIR.

← → MERKIR UPPBEYGJULINU, ÞAR SEM ANNAD HVERT JÁRN BEYGIST UPP Í EFRI
BRÚN Á PLÖTU.

TENING JÁRNAGRINDA d ER ÞVERMÁL JÁRNA.



BIL MILLI JÁRNA / STEYPUHULA

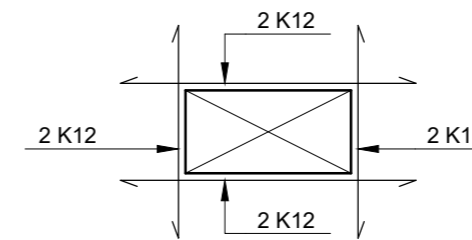


SKEYTILENGD JÁRNA

SÉ ANNAD EKKI TEKID FRAM SKULU JÁRN ÆTÍÐ FEST SKEYTILENGD
INN Í ADLIGGJANDI BYGGINGARHLUTA.
Í PLÖTUM OG VEGGJUM SKAL EKKI SKEYTA MEIRA EN FJÓRÐA HVERT
JÁRN Í SAMA ÞVERSNÍÐI OG EKKI NEMA ÞRÍÐJA HVERT JÁRN Í BITUM
NEMA ANNAD SÉ SÝNT Á TEIKNINGUM. SKEYTILENGD VID VÍXLLAGNINGU
KAMBSTÁLS SKAL VERA 40d (d = ÞVERMÁL STANGAR).

ÞVERMÁL STANGAR Í mm	8	10	12	16	20	25
SKEYTILENGD Í cm	32	40	48	64	80	100

SÉ EKKI ANNAD TEKID FRAM SKAL LEGGJA 2K12 Í KRINGUM GÖT, DYRA-
OG GLUGGAOP ER NÁI 50 CM ÚT FYRIR OPIÐ.



SKEYTING BENDINETA

ALMENNT GILDIR AÐ SKEYTILENGD NEMI ÞVÍ, AÐ ÞRJÚ ÞVERJÁRN SÉU Í
VÍXLSKEYTUM, ÞÓ ALDREI MINNI EN 40d. BENDINET MED 15 cm MÖSKVA
SKAL ÞVÍ VÍXLEGGJA UM 2 MÖSKVA.

VARÐANDI BIL MILLI JÁRNA / STEYPUHULU GILDIR:

a > 2d
Dmax + 10 mm

b > 1.5d
20 mm

ALMENNT GILDIR AÐ STEYPUHULAN (c), SKAL FULLNÆGJA EFTIRFARANDI
KRÖFUM NEMA ANNAD SÉ TEKID FRAM Á TEIKNINGUM EDA Í VERKLYSINGU.

30 mm Í VEGGJUM UTANDYRA
20 mm Í INNVEGGJUM
30 mm Í SÚLUM ÚTI
25 mm Í SÚLUM INNI
c > 15 mm Í LOFTPLÖTUM INNI
25 mm Í LOFTPLÖTUM ÚTI
30 mm Í BITUM ÚTI
20 mm Í BITUM INNI
40 mm Í SÖKKLUM
90 mm ÞAR SEM STEYPT ER BEINT Á KLÖPP

FYLLINGARPÚÐI

ÞJÖPPUNARKRÖFUR TIL FYLLINGAR UNDIR SÖKKLA ERU EFTIRFARANDI:
E2 ≥ 120 MPa OG E2/E1 ≤ 2.3

GRUNDUN Á KLÖPP

MESTA LEYFILEGT ÁLAG Á KLÖPP: 1.0 MPa

FYLLINGARPÚÐI UNDIR MALBIK

ÞJÖPPUNARKRÖFUR SBR. FYLLINGARPÚÐA.
SKIPTA SKAL UM JARÐVEG A.M.K. 90cm. ÞYKKT, EDA NIÐUR Á BURÐARHÆFAN JARÐVEG

Verkfræðistofa Ívars Haukssonar ehf.

Suðurlandsbraut 46, 108 Rvk.
Sími: 695-4337
e-mail: ivar@vha.is
Heimasíða: www.vha.is
Kennitala: 540212-2790

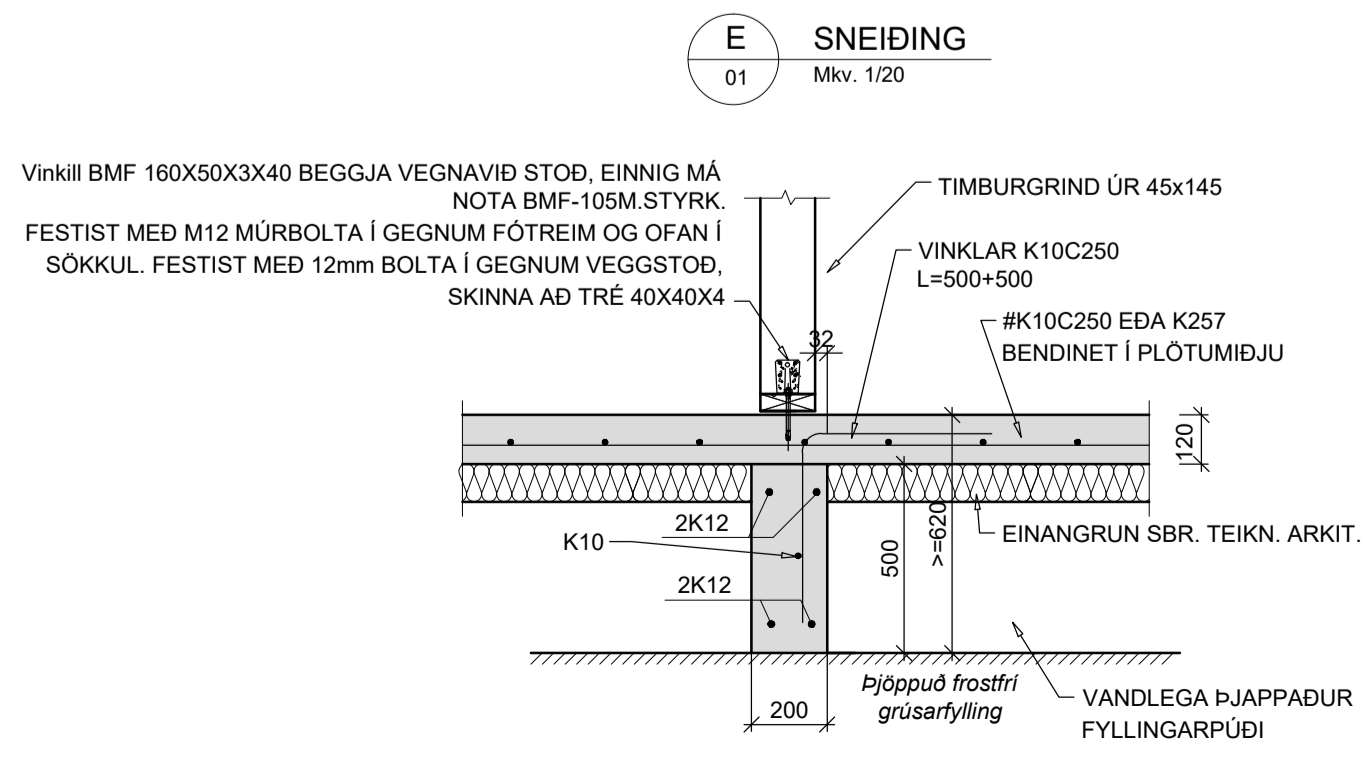
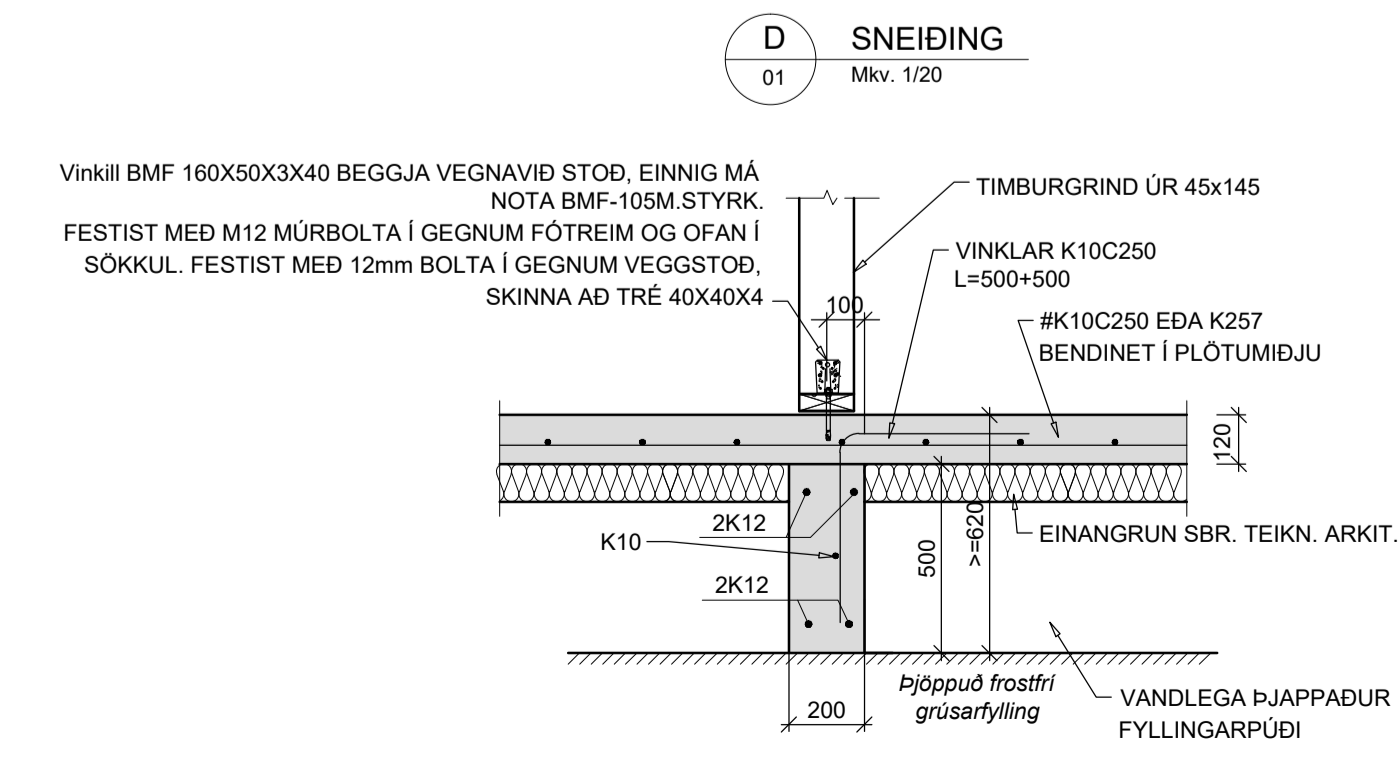
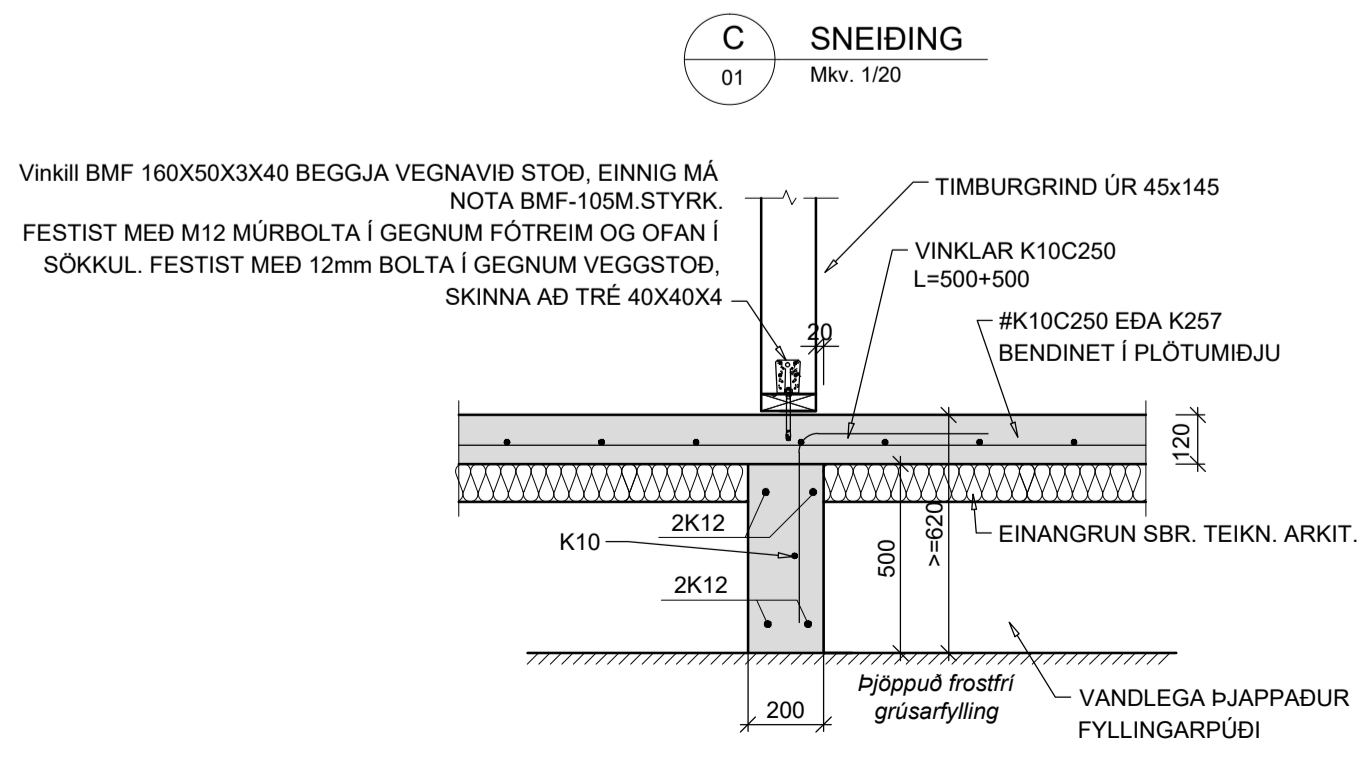
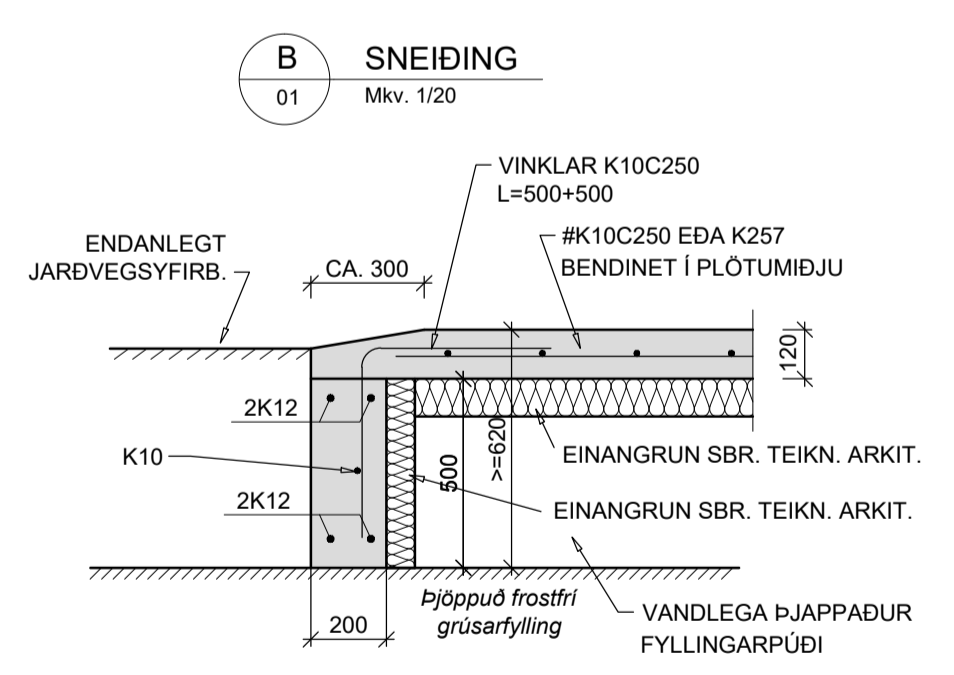
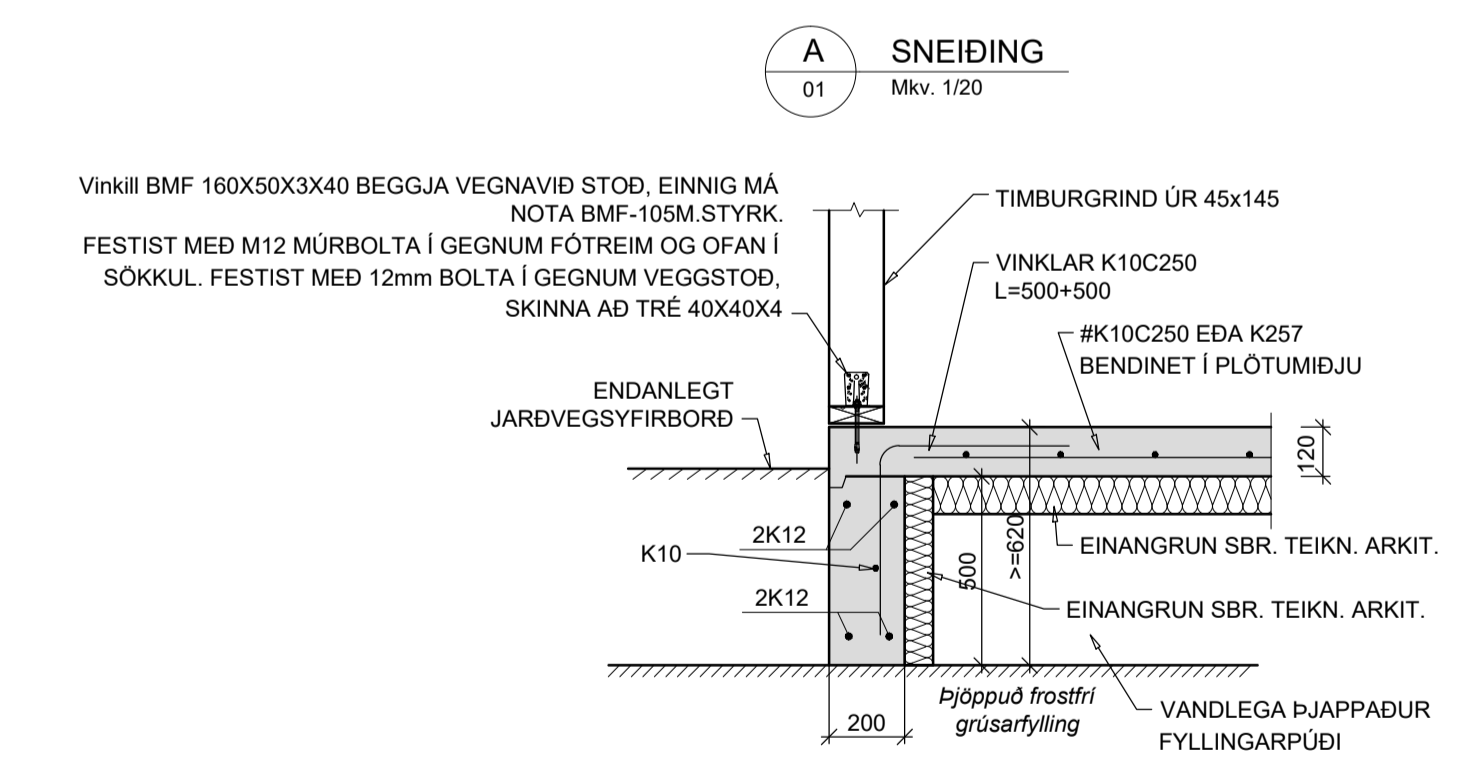
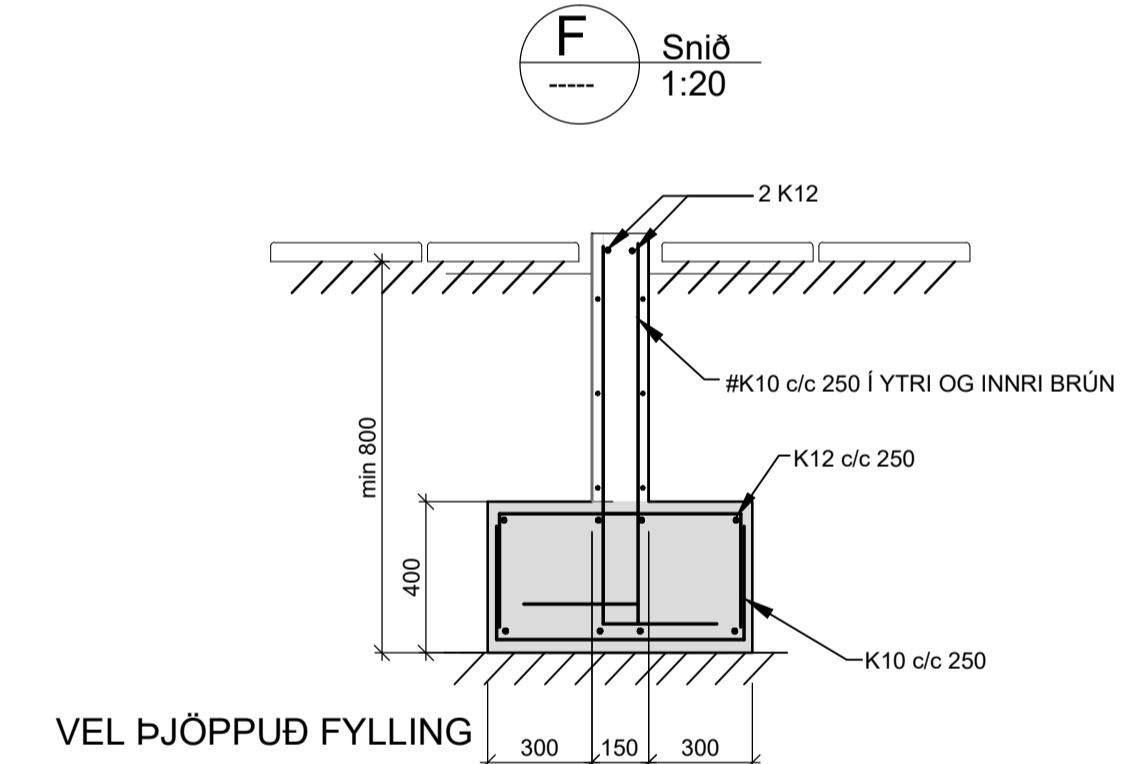
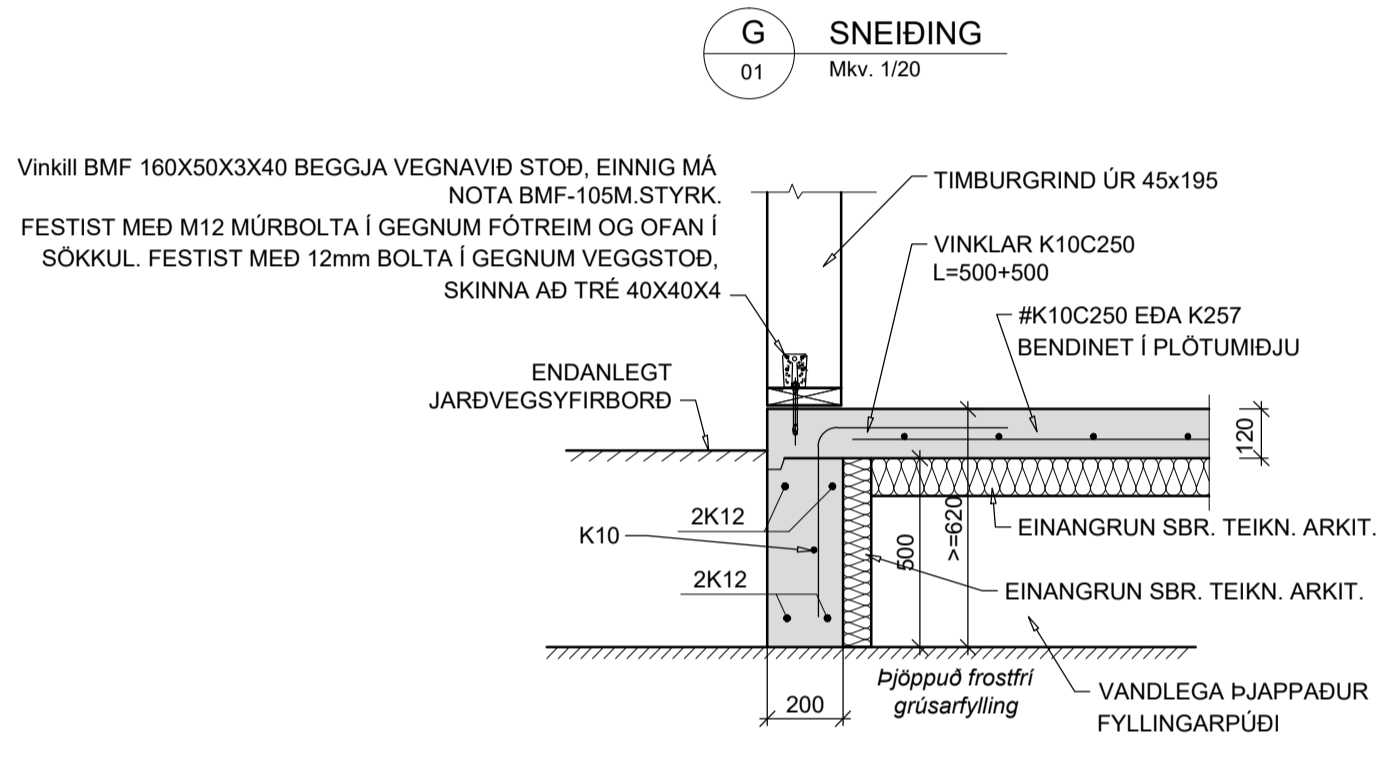
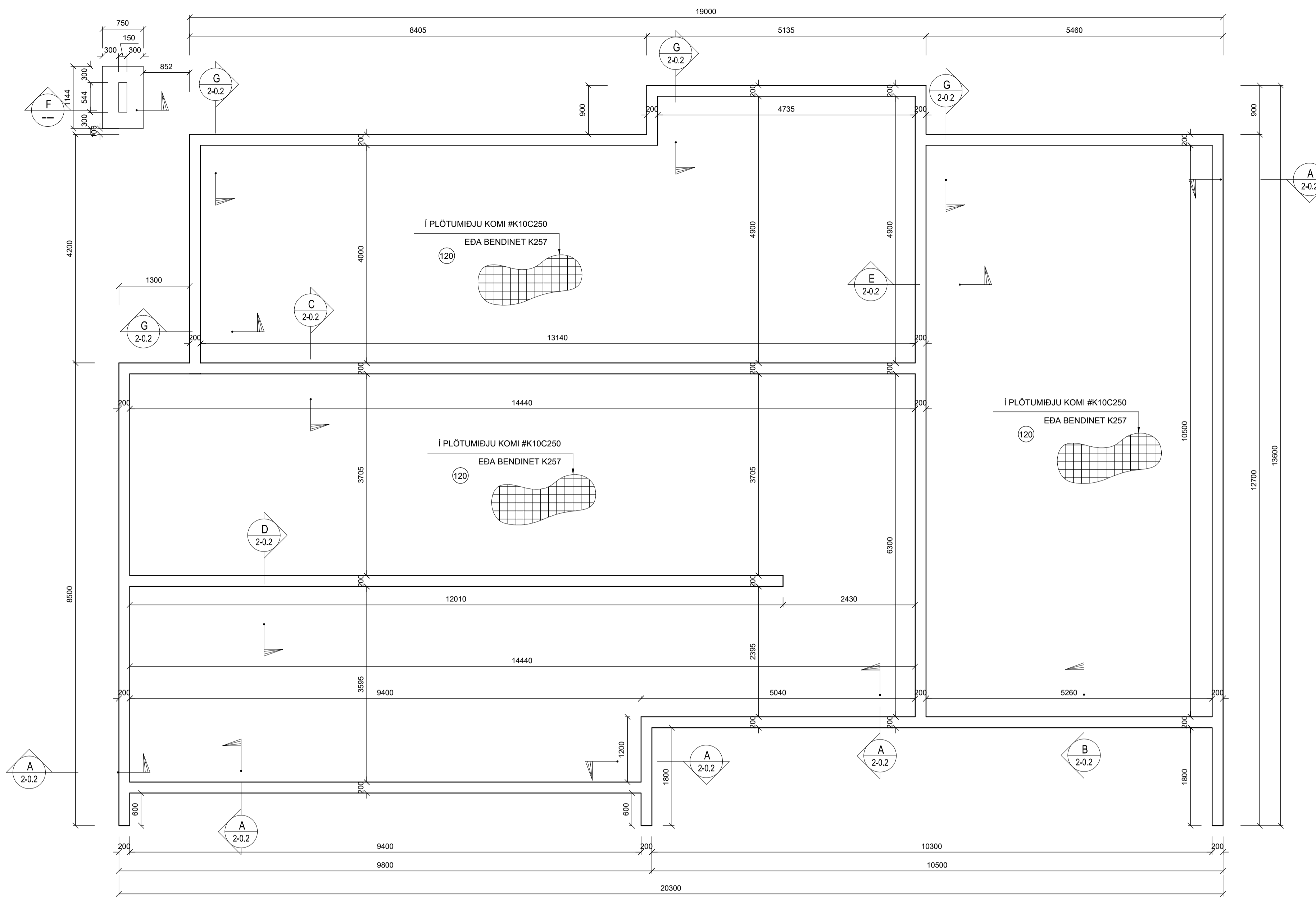
Hannað í.H. Teiknað í.H. Samþykkt Kennitala 110383-5339

FANNBORGARTANGI 20
FLÚÐUM

BURÐARVIRKI
SKÝRINGAR

Mkv. Teikn. nr. 2-0.0 Verk nr.

Áritun samræmingarhönnuðar / hönnunarstjóra: Útgáfa Dags. APRIL '24



Verkfærðistofa Ívars Haukssonar ehf.
Síðumúli 13, 108 Reykjavík
Sími: 695-4337
e-mail: ivar@vha.is
www.vha.is
Kennitala: 540212-2790

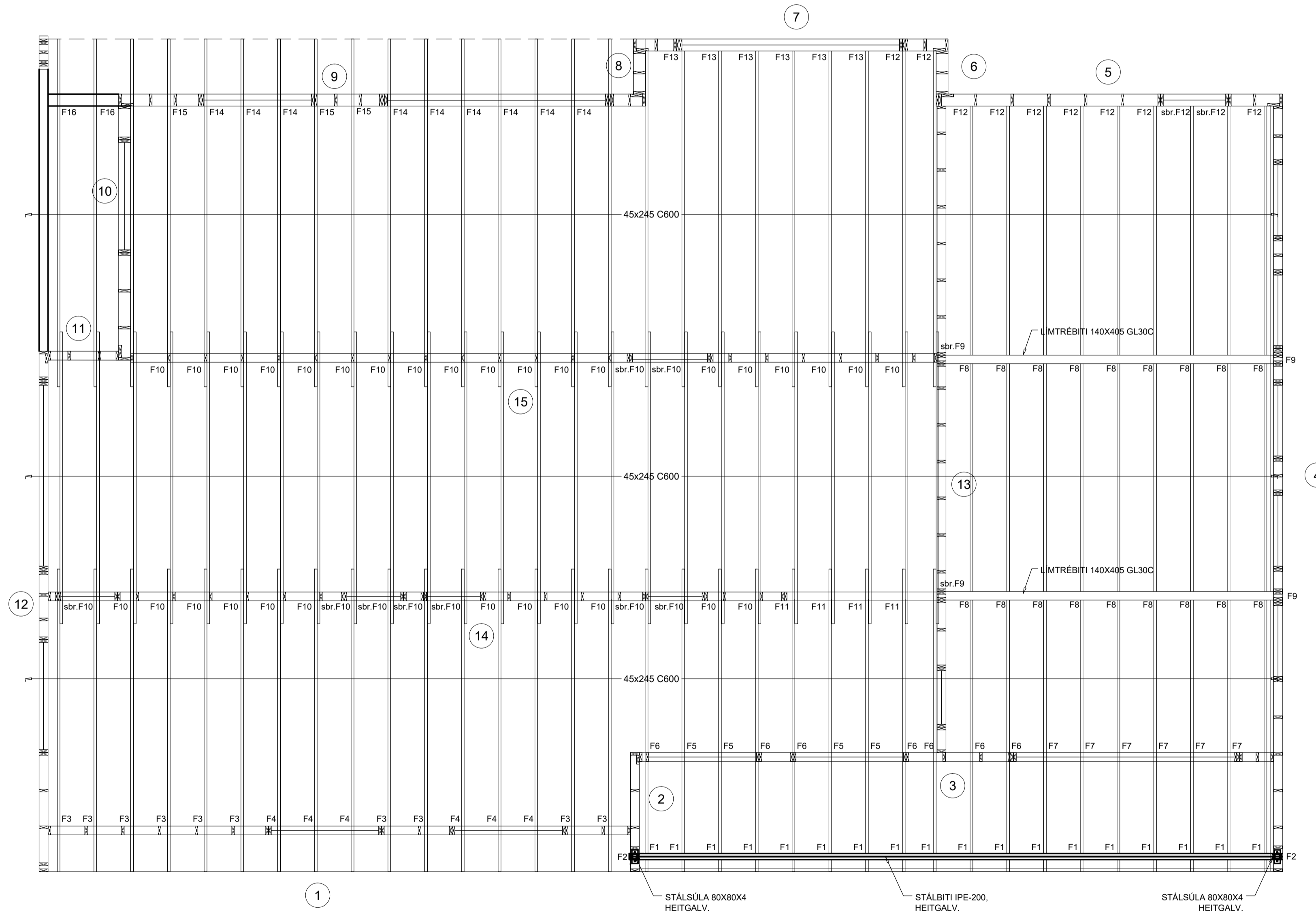
VÍH

Hannað Í.H. Teiknað Í.H. Samþykkt: Kennitala 110383-5339

FANNBORGARTANGI 20 FLÚÐIR
BURÐARVIRKI GRUNNMYND SÖKKLA SNIÐ

Mkv. 1/50 Teikn. nr. 2-0.1 Verknr. 1/20

Áritun samræmingarhönnuðar / hönnunarsjóns: Útgáfa Dags APRIL 24



SKÝRINGAR:

BURÐARVIÐIR:
 NOTA SKAL STYRKLEIKAFLOKKAD TIMBUR Í FLOKKI C24 EDA BETRA. Í ALLT BURÐARVIRKI ÚR TIMBRI. LÍMTRÉ SKAL VERA GL-30C EDA BETRA.
 VEGGJAGRINDUR ERU ÚR 45x145 C400-600 EN 45X195 Í VEGGJAGRINDUM 5,6,7,8,9 OG 10. Í HORN Á ÖLLUM OPUM KEMUR VINKILL BMF 90 ÁN STYRKINGAR.
 VIÐ HLIÐ GLUGGAHURÐA-OPS KOMA 2.STK. 45X145 STODIR. LAUSHOLT ERU ÚR 45X145 c/c 1200
 BERANDI INNVEGGIR ERU ÚR 45x145 C600, EFNISGÆDI: C24 Á BÁÐAR HLIÐAR BERANDI INNVEGGJA KOMI 12mm KROSSVIÐUR SEM NEGLIST VIÐ STODIR MED 2" KAMBSAUM c/c150. KROSSVIÐUR LEGGIST Í LÍM.

UTAN Á VEGGJAGRIND KOMI 9MM KROSSVIÐUR SEM NEGLIST VIÐ STODIR MED 2" KAMBSAUM c/c150. KROSSVIÐUR LEGGIST Í LÍM.

MILLI TIMBURS OG STEINS SKAL SETJA TVÖFALT LAG AF ASFALT PAPPA.

SPERRUR ÚR 45x245. LOFTUN VIÐ ÞAKKANTA SJÁ SÉRTEIKNINGU ARKITEKTS.

BERA SKAL FÚAVARNAREFNI Á ALLA SPERRUENDA OG SAMSEYTI. EFNI SKAL VERA HÚSPURRT, BEINT OG LAUST VIÐ STÓRA KVISTI OG SPRUNGUR. FÚAVÖRN SKAL BERA Á Í TVEIMUR UMFERÐUM OG ÞESS GÆTT AD TIMBRID SÉ EKKI BLAUTT. EKKI MÁ SAGA Í SPERRUR EDA SKERÐA Á NOKKURN HÁTT. BERA SKAL BLYMNUJU(EDA SAMBÆRILEGT) Á ALLAR STÁLFASTINGAR.

ÞAKID ER HEILKÆTT MED 25x150 OG NEGLIST KLÆÐNINGIN ALLS STADAR Í SPERRUR MED RIFLUDUM SKOTSAUM 3 STK.31/75 EDA SAMBÆRILEGU. NEGLINGARBÖRD SKULU VERA GÓÐ OG Í SEM MESTUM LENGÐUM.

BOLTAR Í TRÉVIRKI SKULU VERA HEIT- GALVANHÚÐADIR. GÆDAFLOKKUR 8.8. ALLT TIMBUR SKAL VERA ÚR STYRKLEIKAFLOKKUÐU EFNI K18 EDA BETRA. ALLA ÓVARÐA BURÐARVIÐI SKAL FÚAVERJA MED A.M.K. TVEIMUR UMFERÐUM AF GRUNNFÚAVÖRN.

Verkfræðistofa Ívars Haukssonar ehf.
 Síðumúli 13, 108 Reykjavík
 Sími: 695-4337
 e-mail: ivar@vha.is
 www.vha.is
 Kennitala: 540212-2790

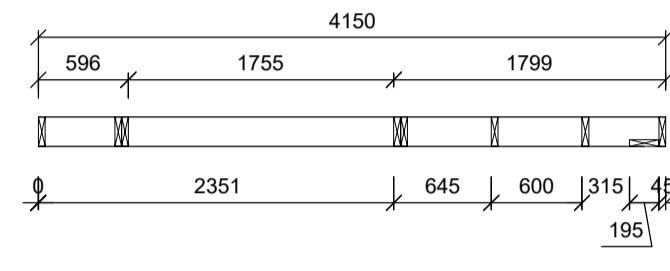
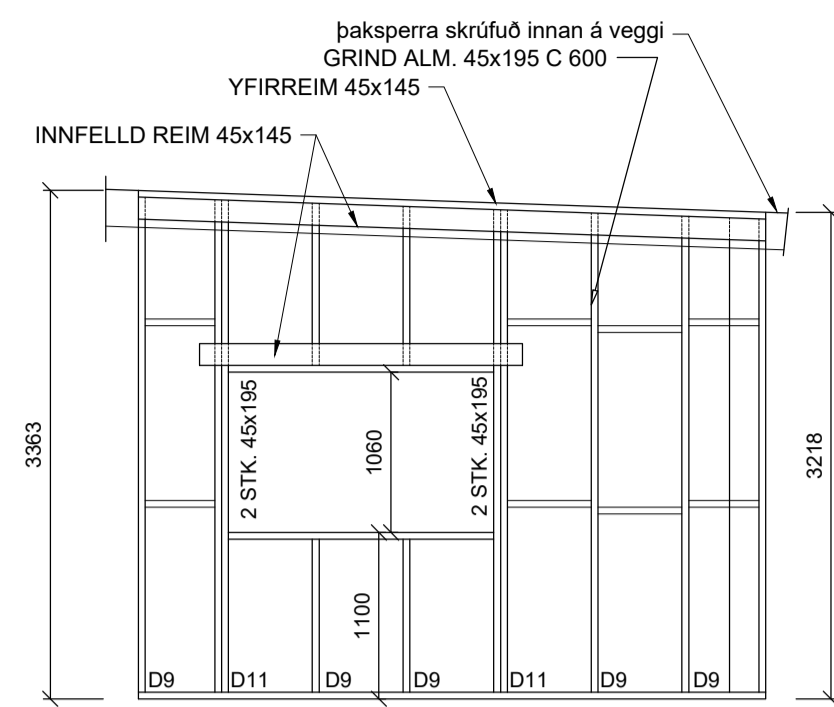
Hannað Í.H.	Teknað Í.H.	Samþykkt: Kennitala 110383-5339
----------------	----------------	------------------------------------

**FANNBORGARTANGI 20
FLÚÐIR**

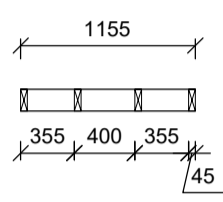
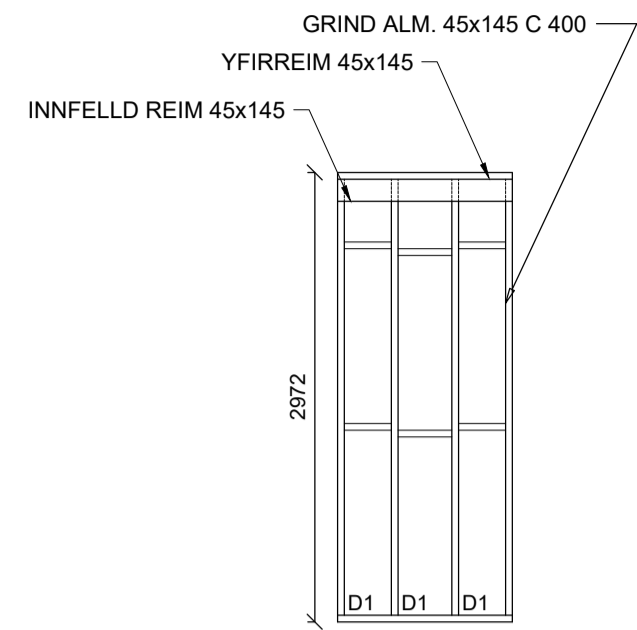
BURÐARVIRKI
 GRUNNMYND ÞAKS
 SKÝRINGAR

Mkv. 1/50	Tekn. nr. 2-1.1	Verk nr.
--------------	---------------------------	----------

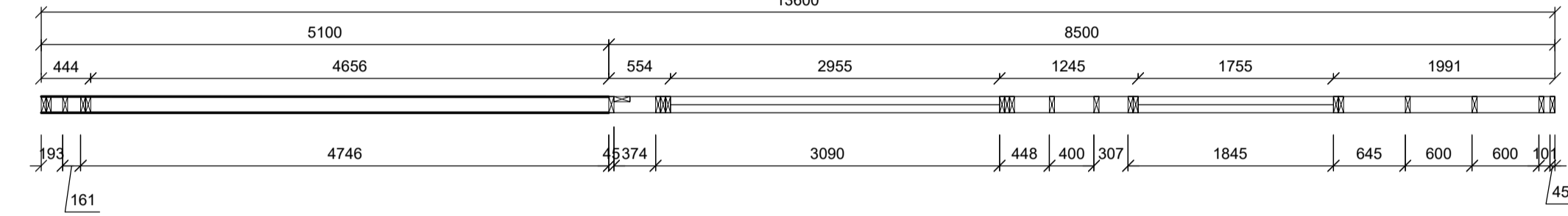
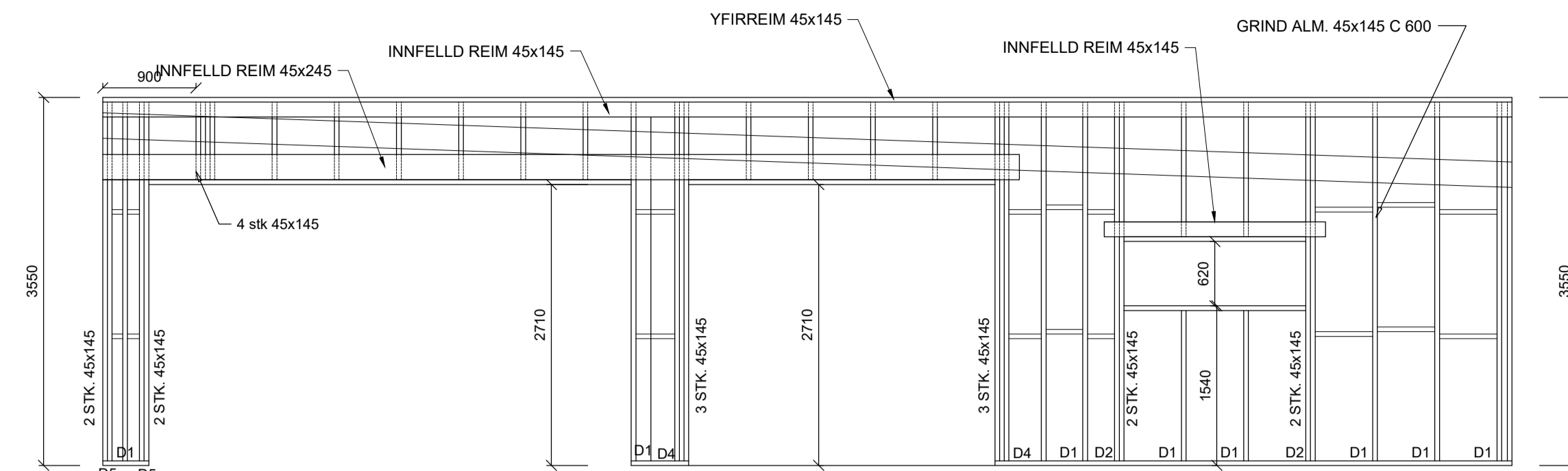
Áritun samræmingarhönnuðar / hönnunarskjótra:	Útgáfa A	Dags. APRIL 24
---	-------------	-------------------



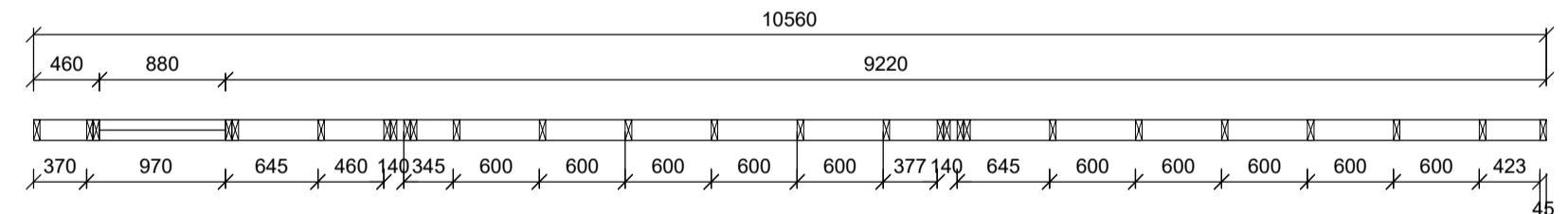
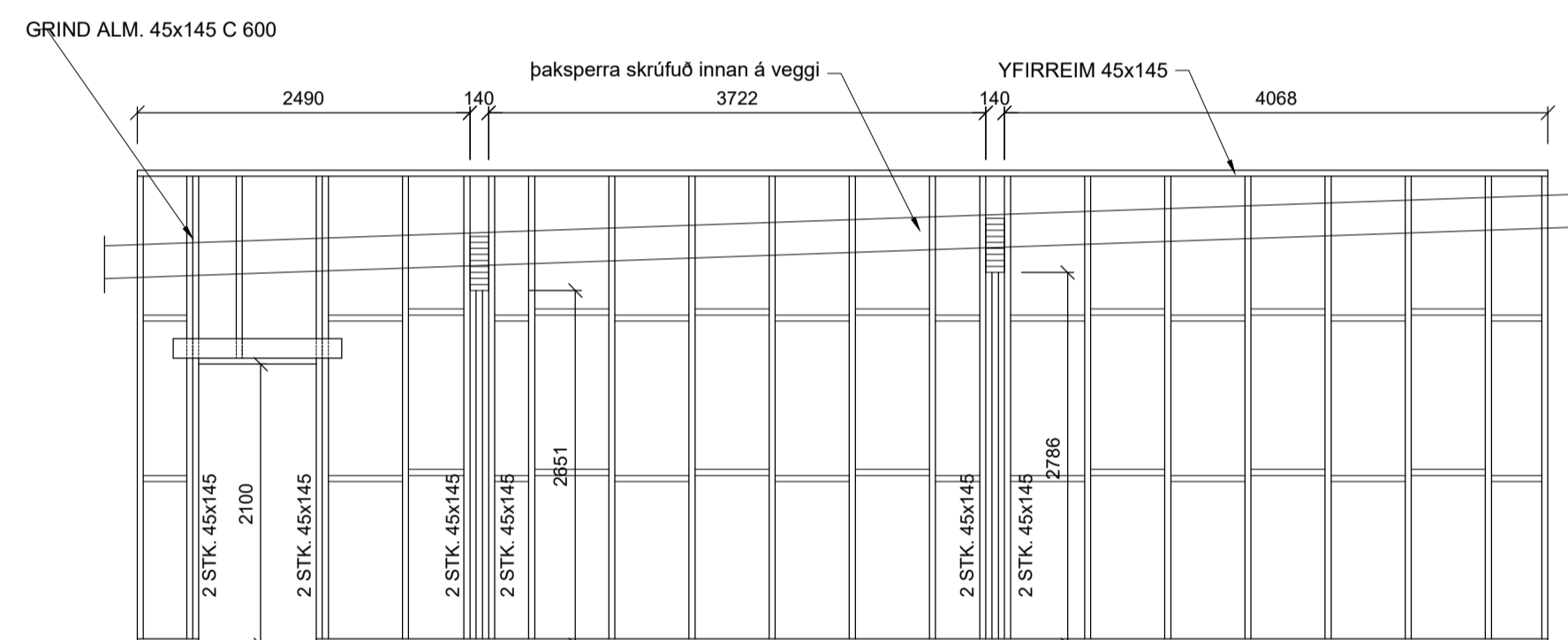
GRIND 10 1:50



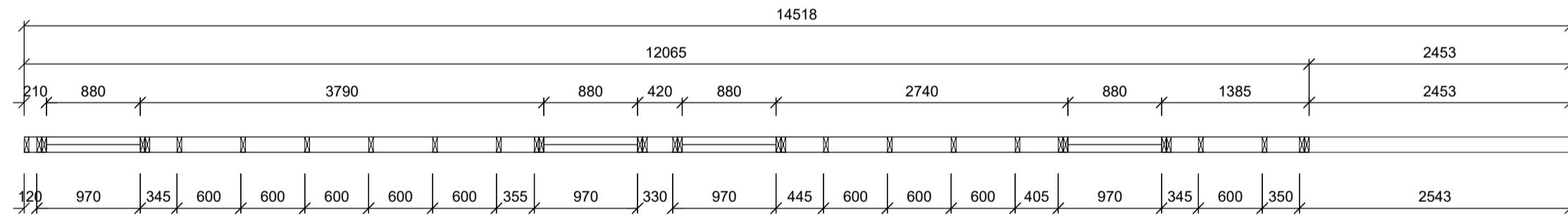
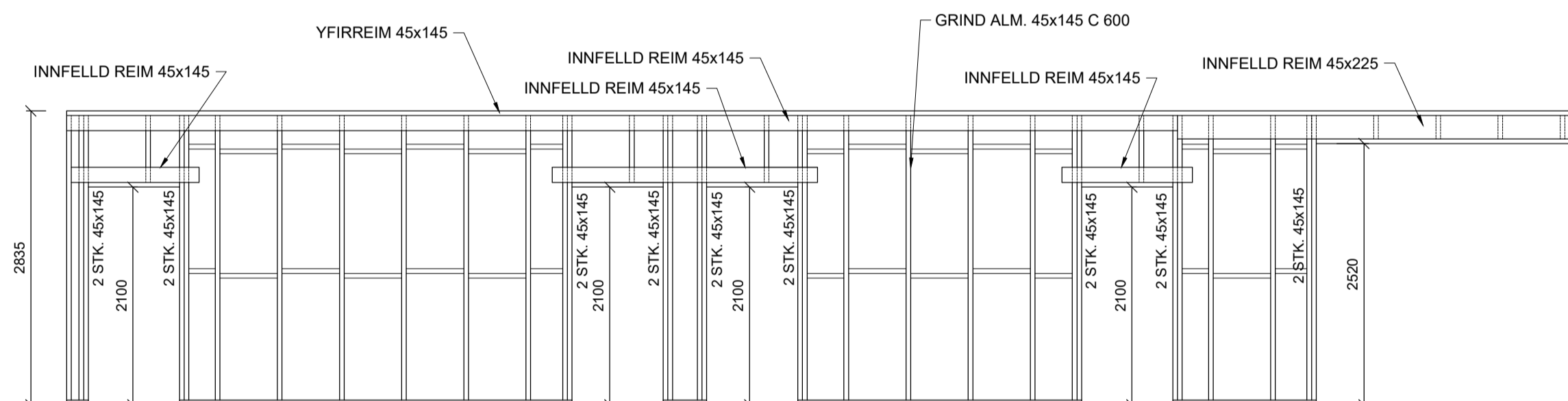
GRIND 11 1:50



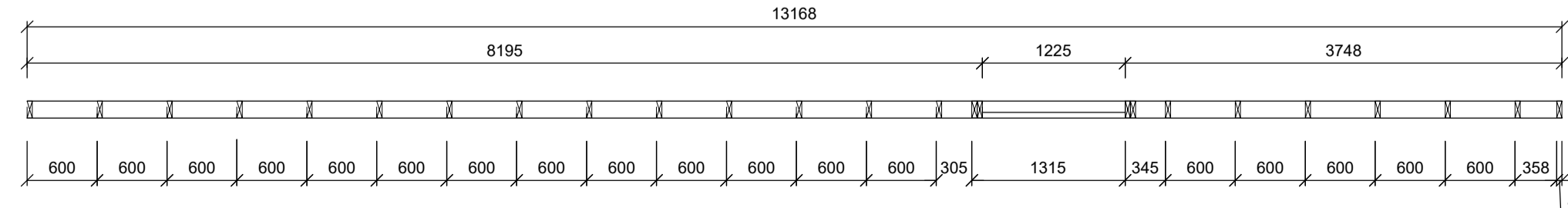
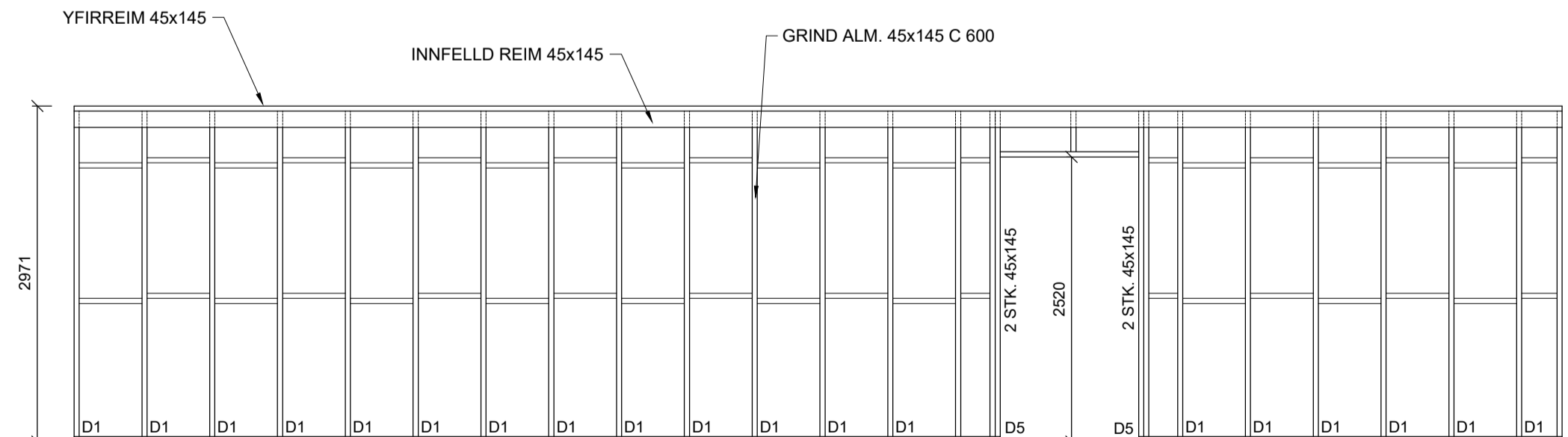
GRIND 12 1:50



GRIND 13 1:50



GRIND 14 1:50



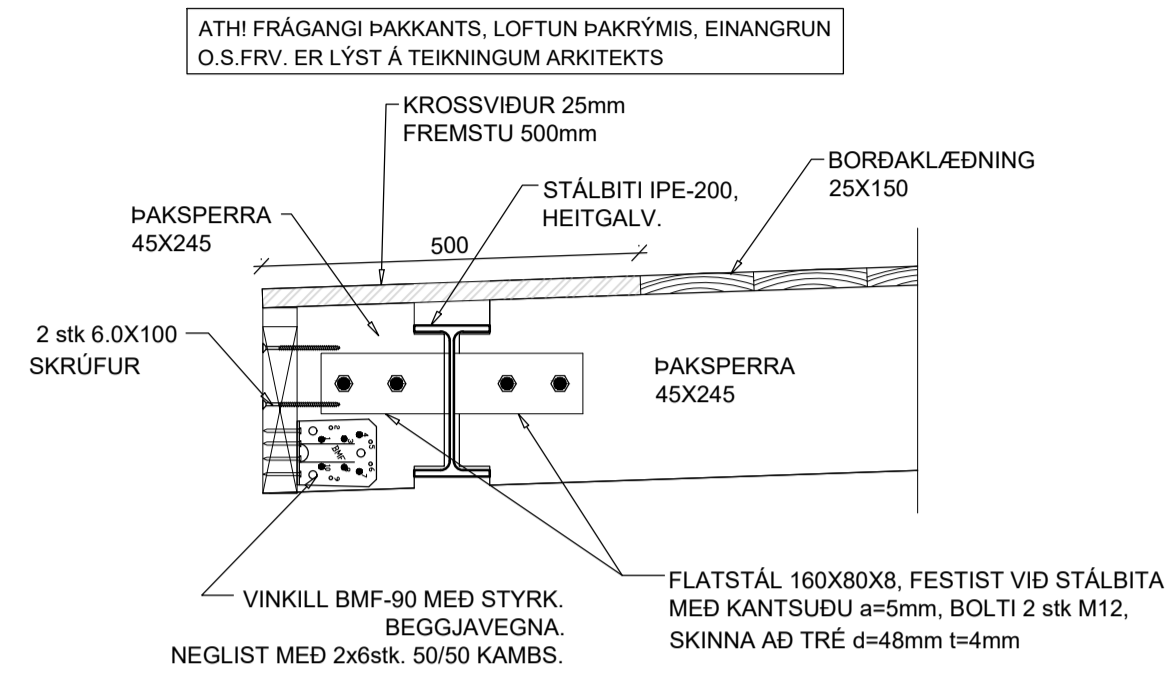
GRIND 15 1:50

GRIND 45x145 C 600
 HEILKLÆDIST MED 9mm
 KRÖSSVIÐI
 SJÁ TEIKNINGAR ARKITEKTS
 VÁRDANDI STAÐSETNINGU GLUGGA
 OG HURÐA OG EIRING STÆRÐ
 INN Í ALLA GLUGGA OG DYRAOP
 KOMA VINKLAR BMF-90 ÁN STYRK. Í
 ÖLL HORN. NEGLING 2x48k. 40/40
 KANSAALMUR.
 GRINDUR ERU FESTAR SAMAN Á
 HORNUM MED 4" GALV. C300 OG MED
 NEGLINGU Í KRÖSSVIÐ 2.1/2" GALV.
 C150

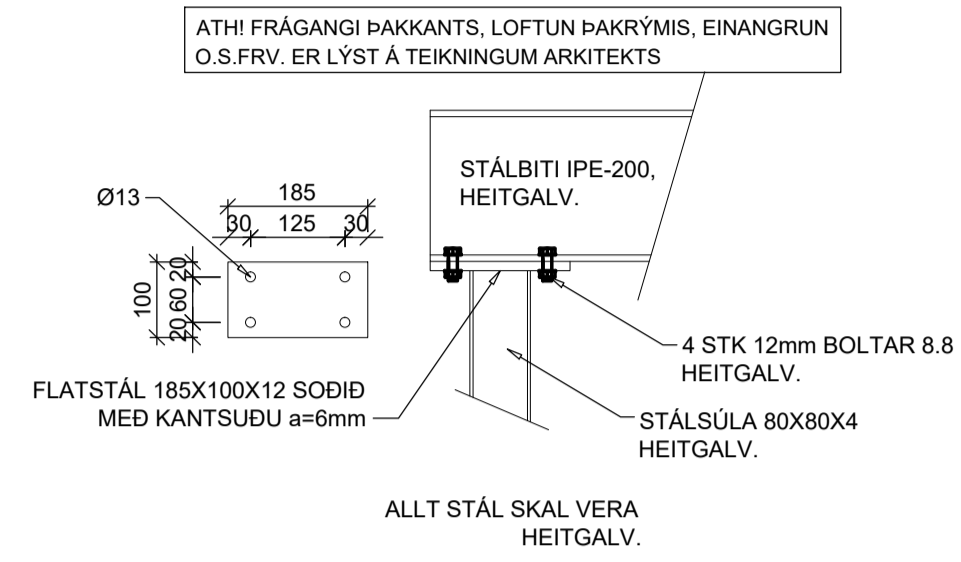
Verkfræðistofa Ívars Haukssonar ehf.
 Síðumúli 13, 108 Reykjavík
 Sími: 695-4337
 e-mail: ivar@vha.is
 www.vha.is
 Kennitala: 540212-2790

Hannað Í.H.	Teiknað Í.H.	Samþykkt: Kennitala 110383-5339
FANNBORGARTANGI 20		
FLÚÐIR		
BURÐARVIRKI		
VEGGJAGRINDUR		
SKÝRINGAR		
Mkv. 1/50	Teikn. nr. 2-1.3	Verk nr.
Áritun samræmingarhönnuðar / hönnunarskjótra:		Útgáfa A
		Dags. APRÍL 24

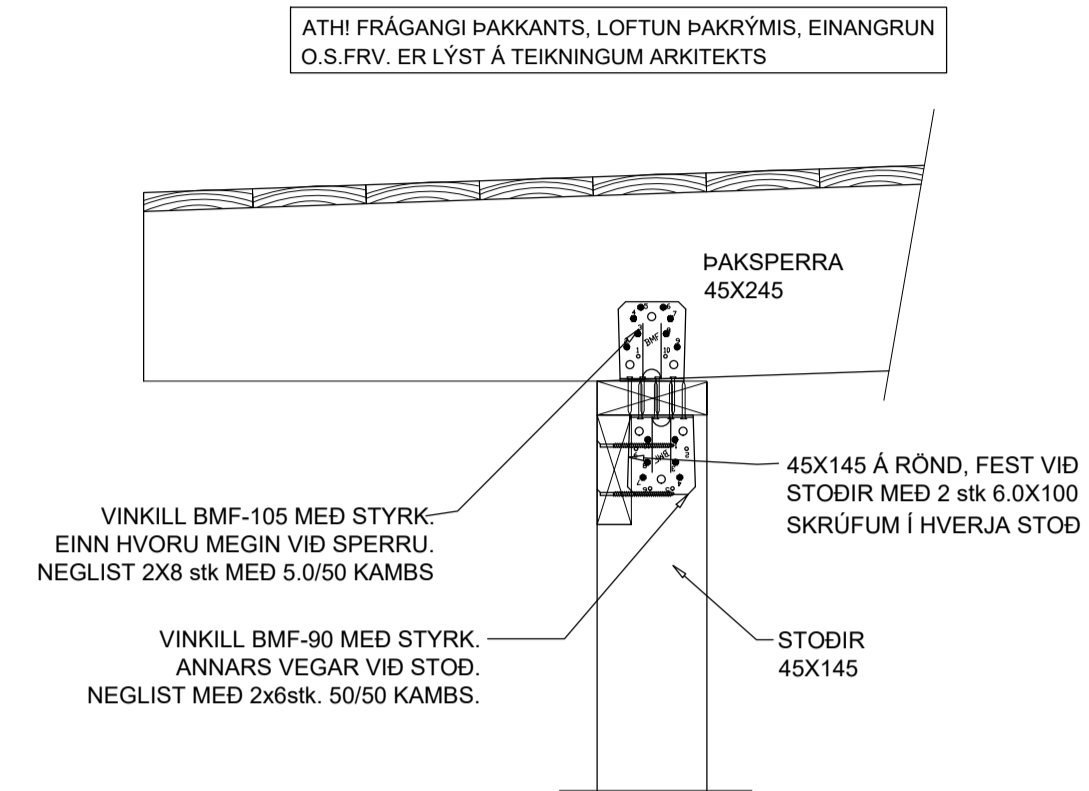
FESTING, F1 1:10



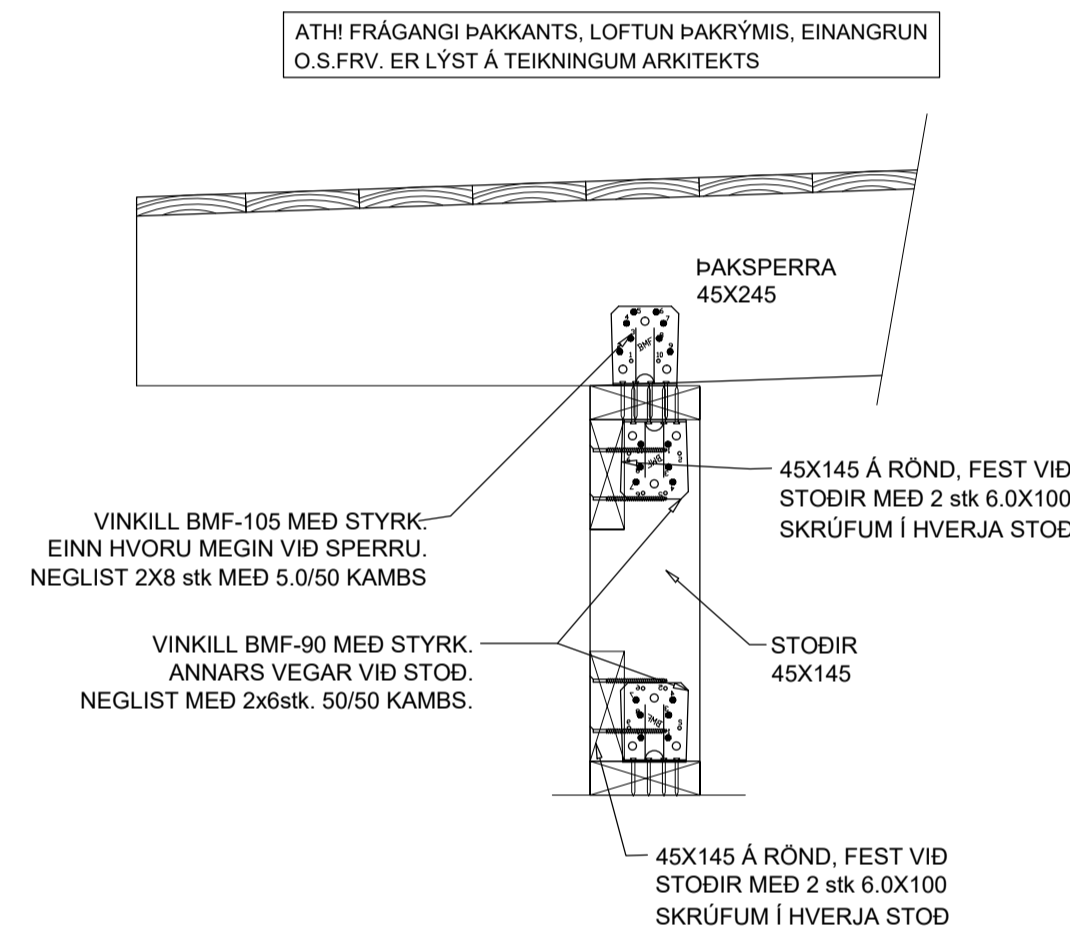
FESTING, F2 1:10



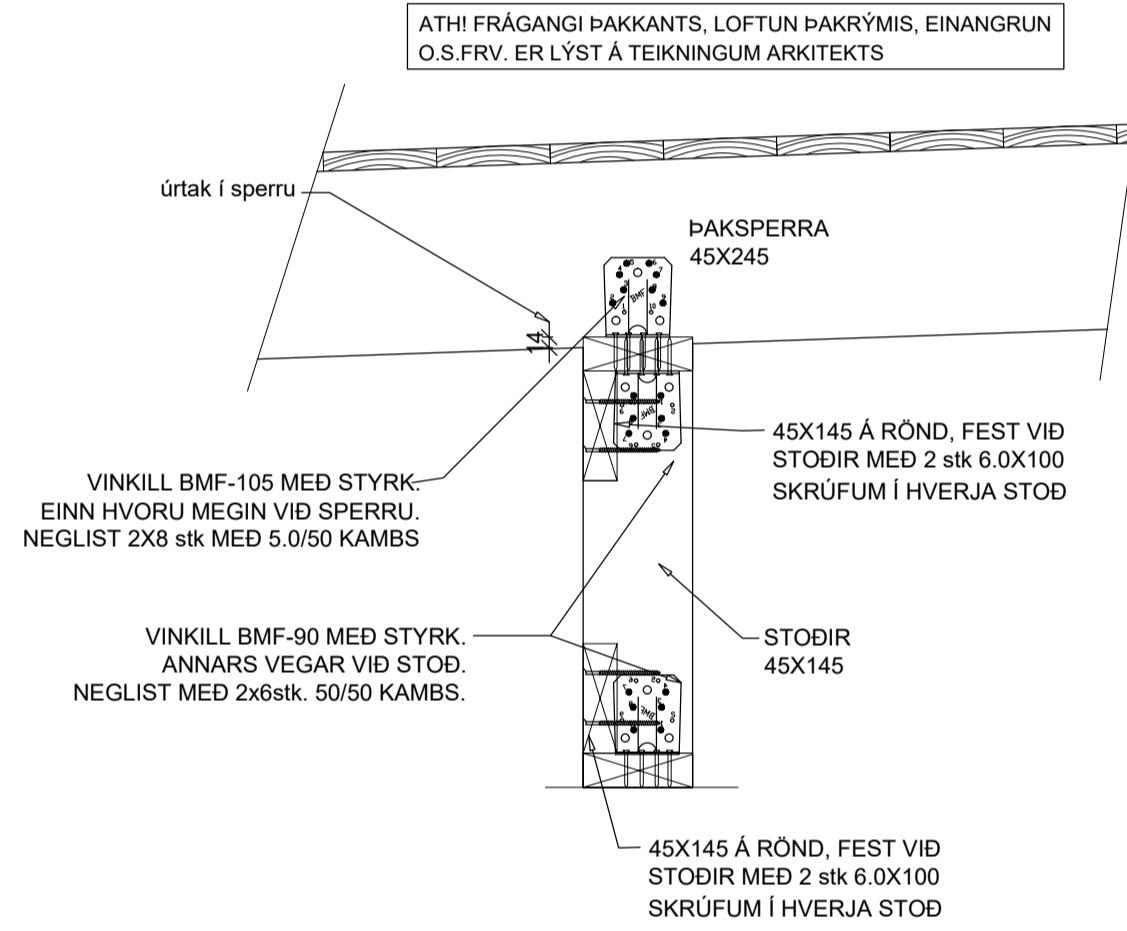
FESTING, F3 1:10



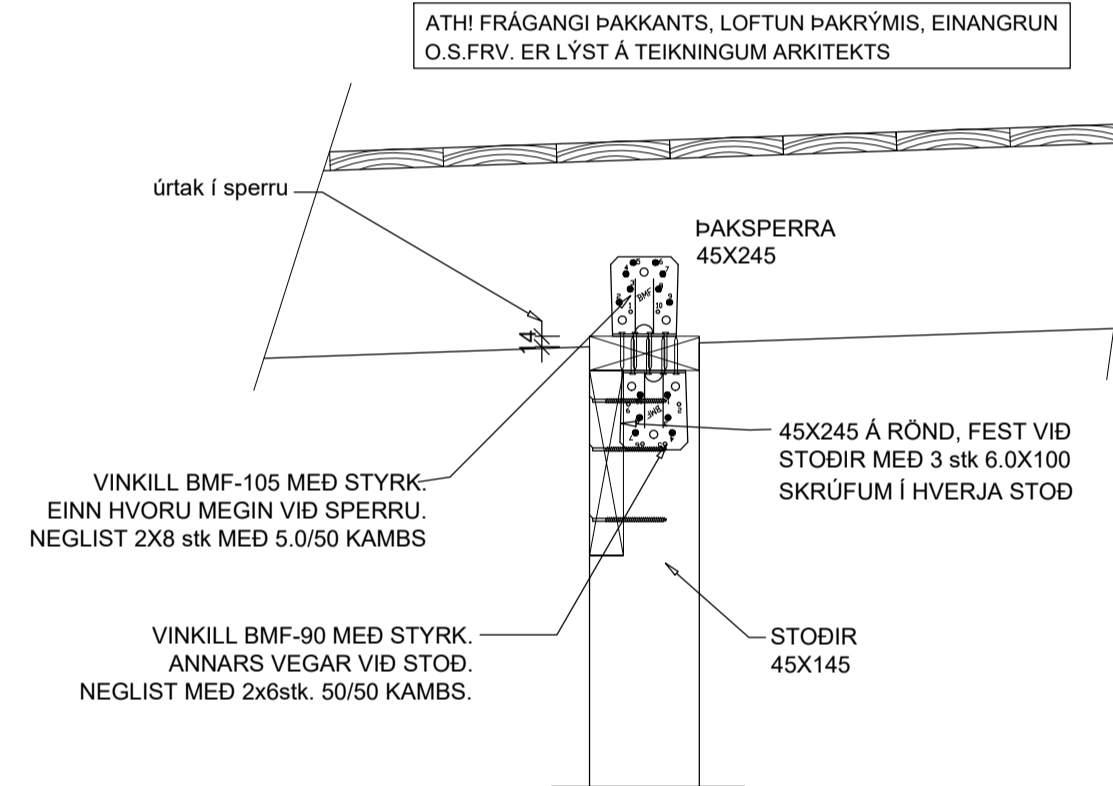
FESTING, F4 1:10



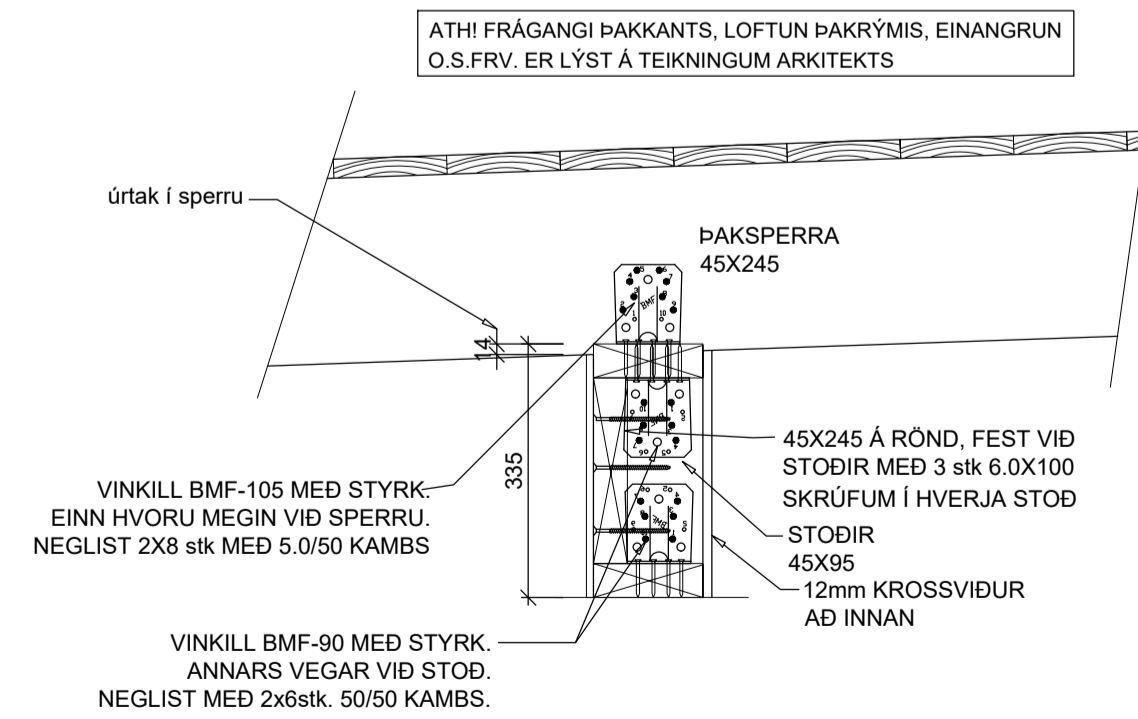
FESTING, F5 1:10



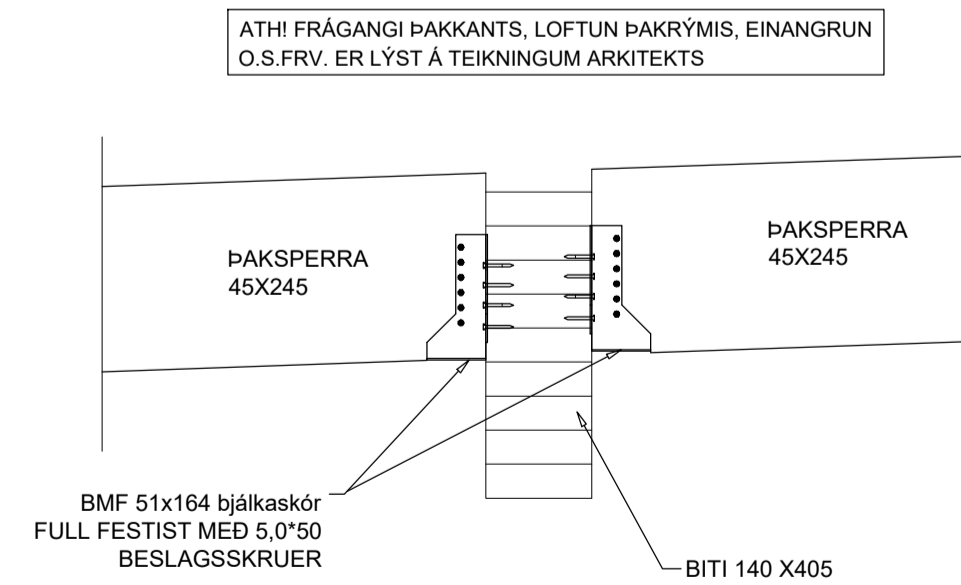
FESTING, F6 1:10



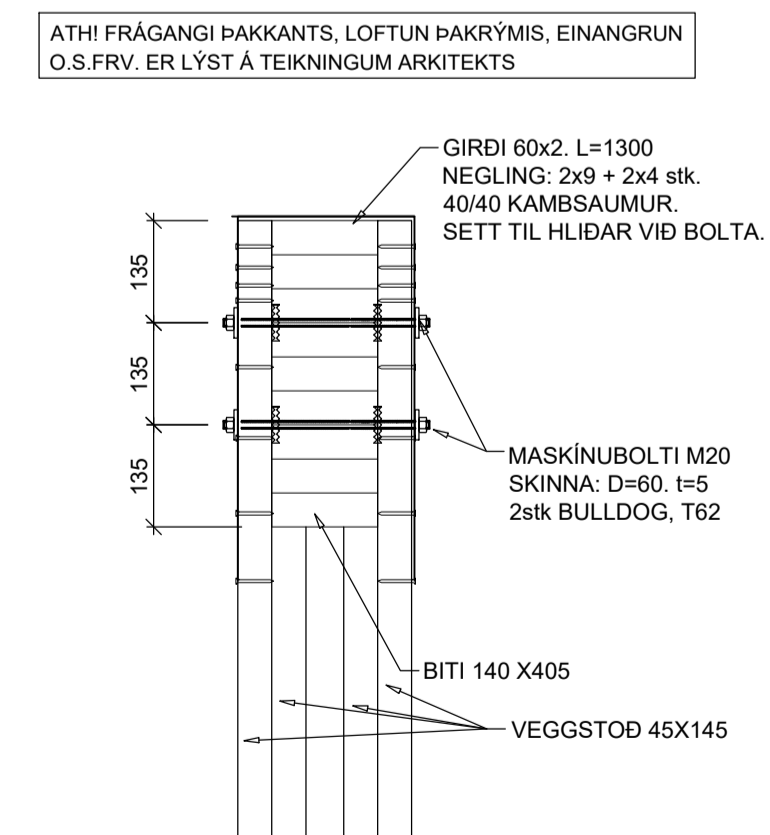
FESTING, F7 1:10



FESTING, F8 1:10



FESTING, F9 1:10



Verfræðistofa Ívars Haukssonar ehf.
VÍH
 Síðumúli 13, 108 Reykjavík
 Sími: 695-4337
 e-mail: ivar@vha.is
 www.vha.is
 Kennitala: 540212-2790

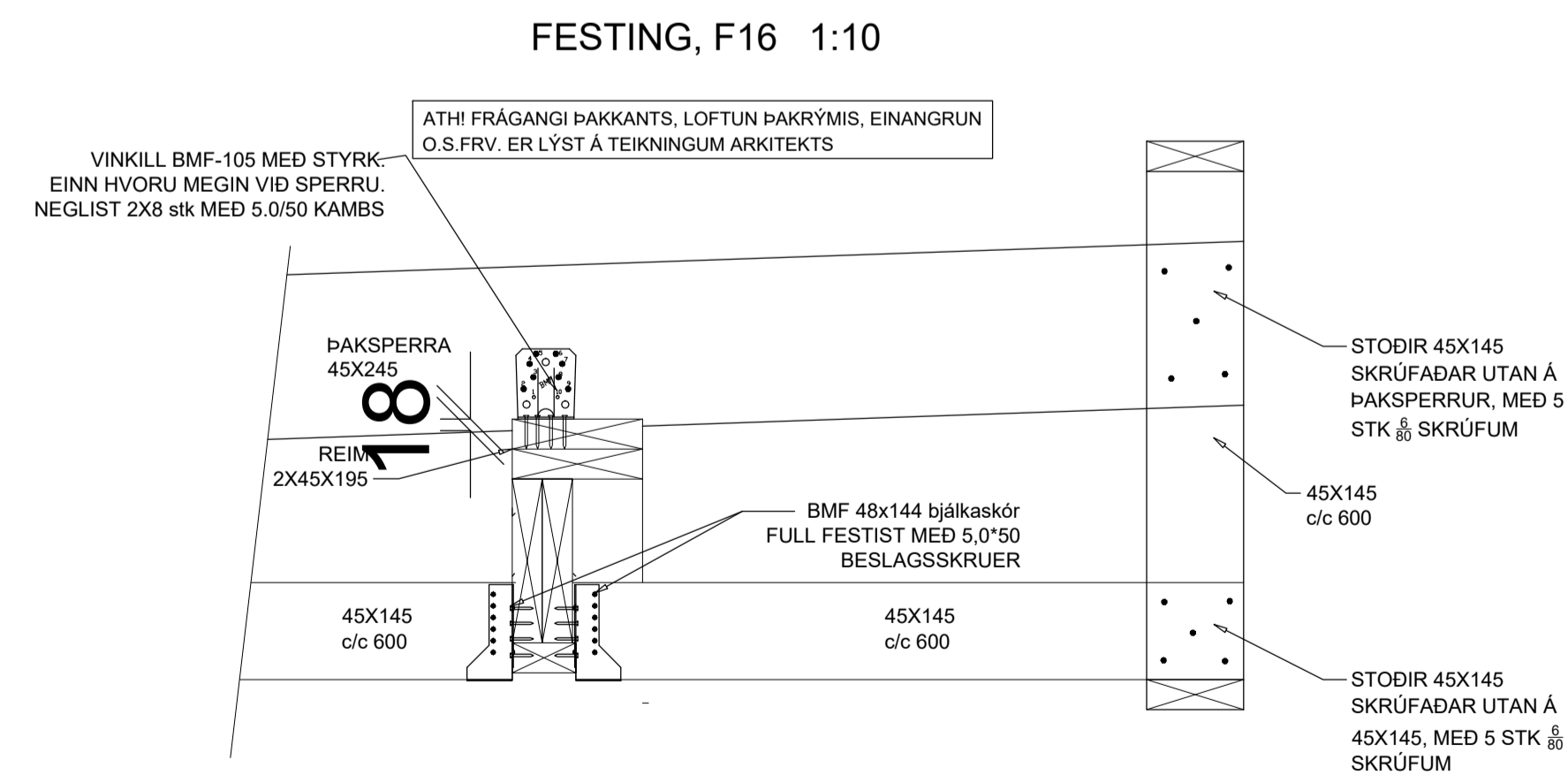
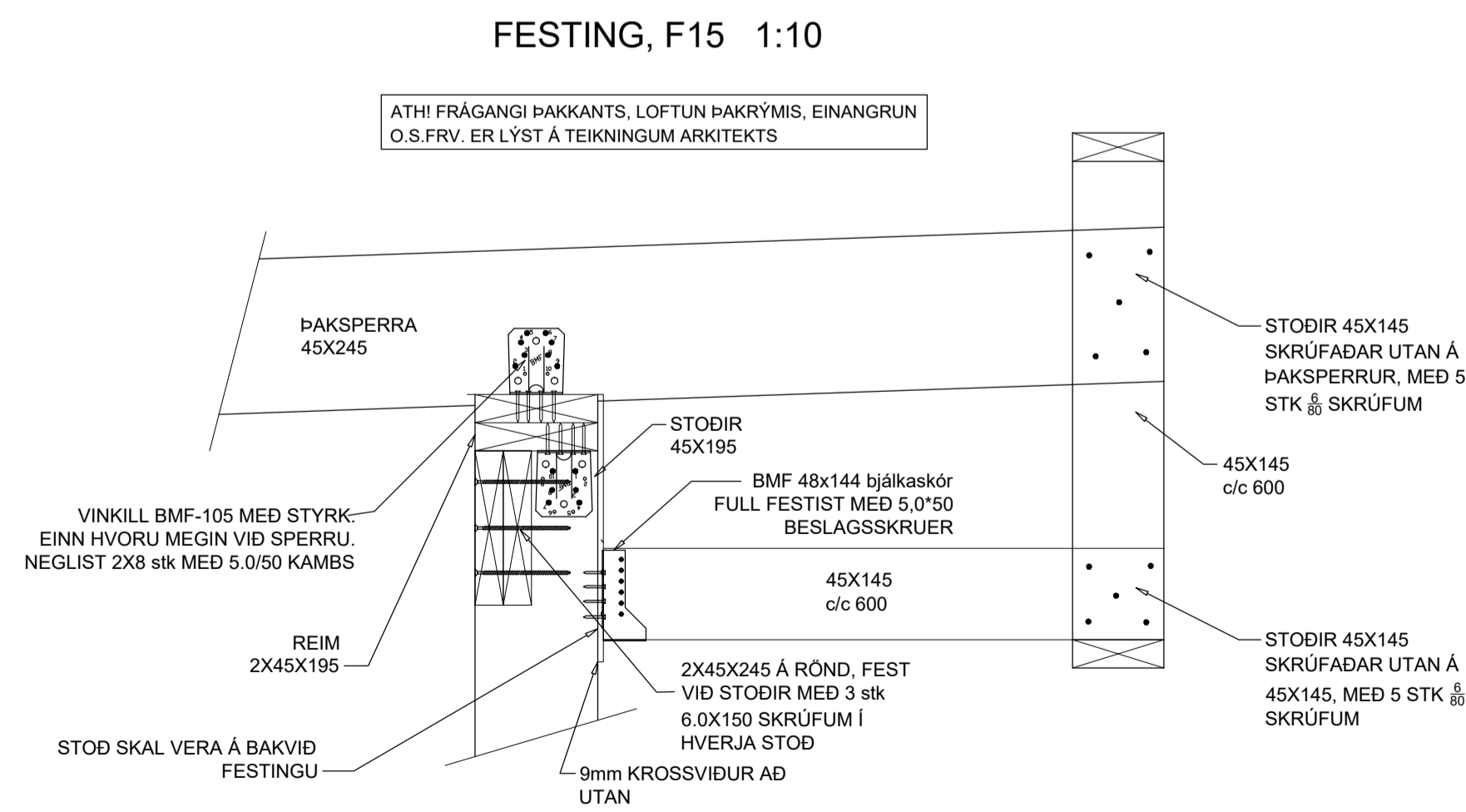
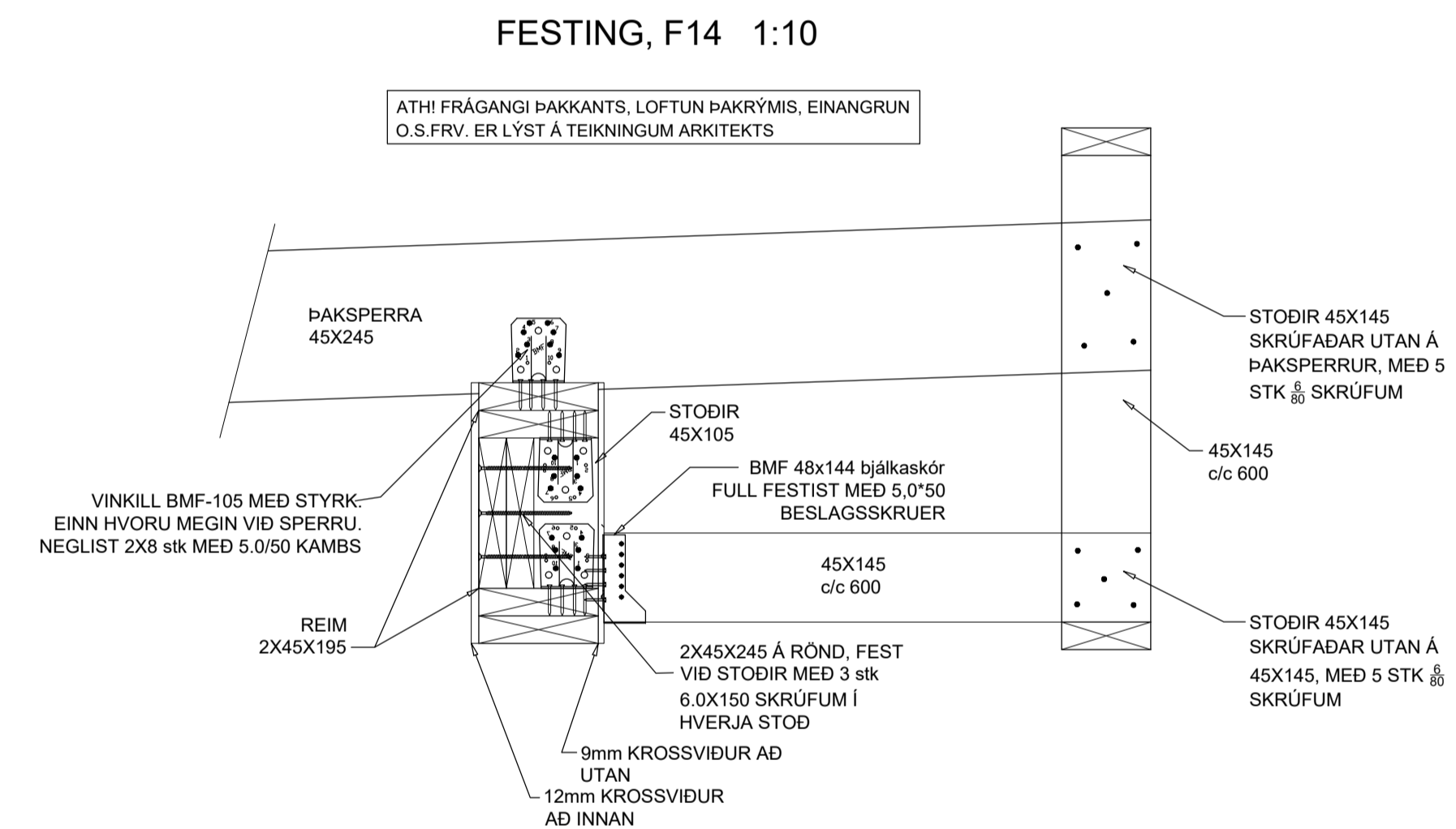
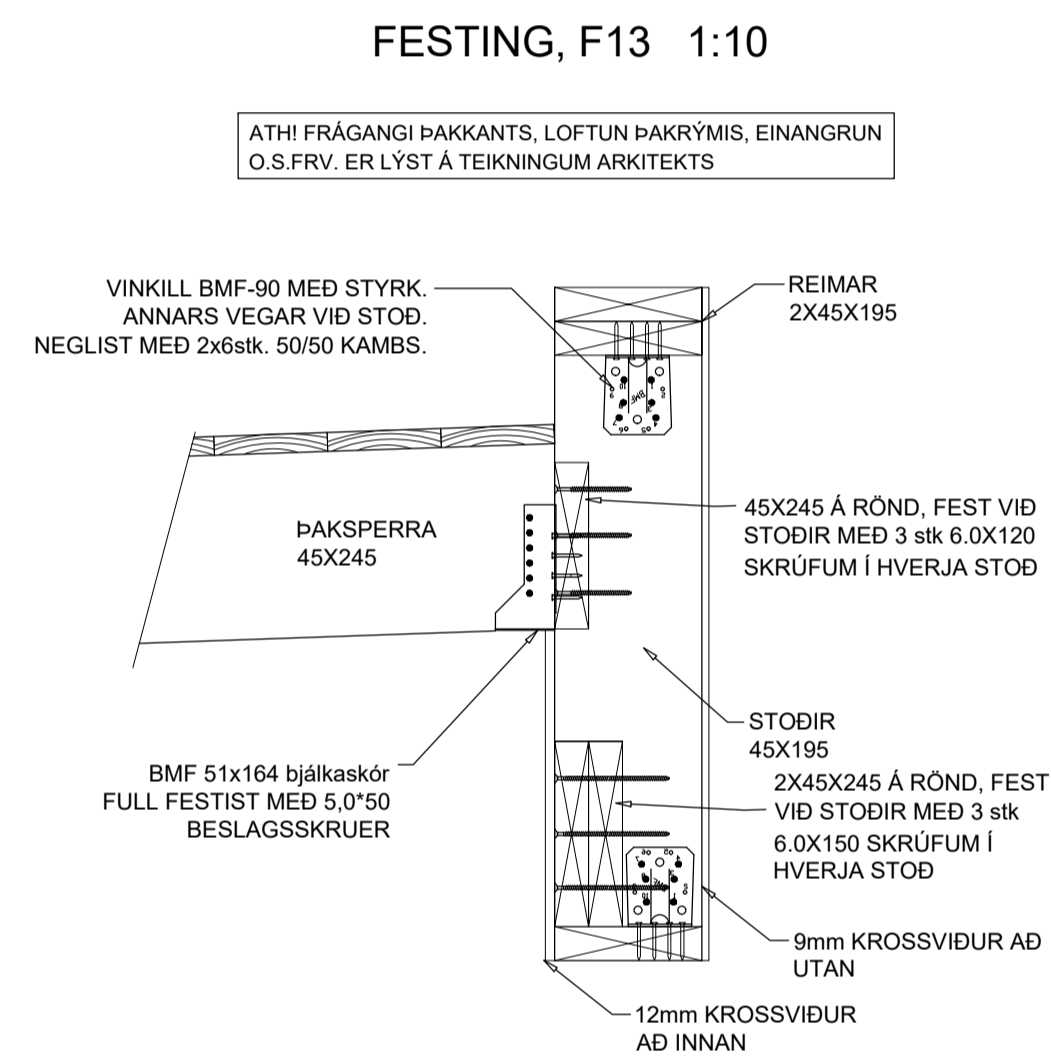
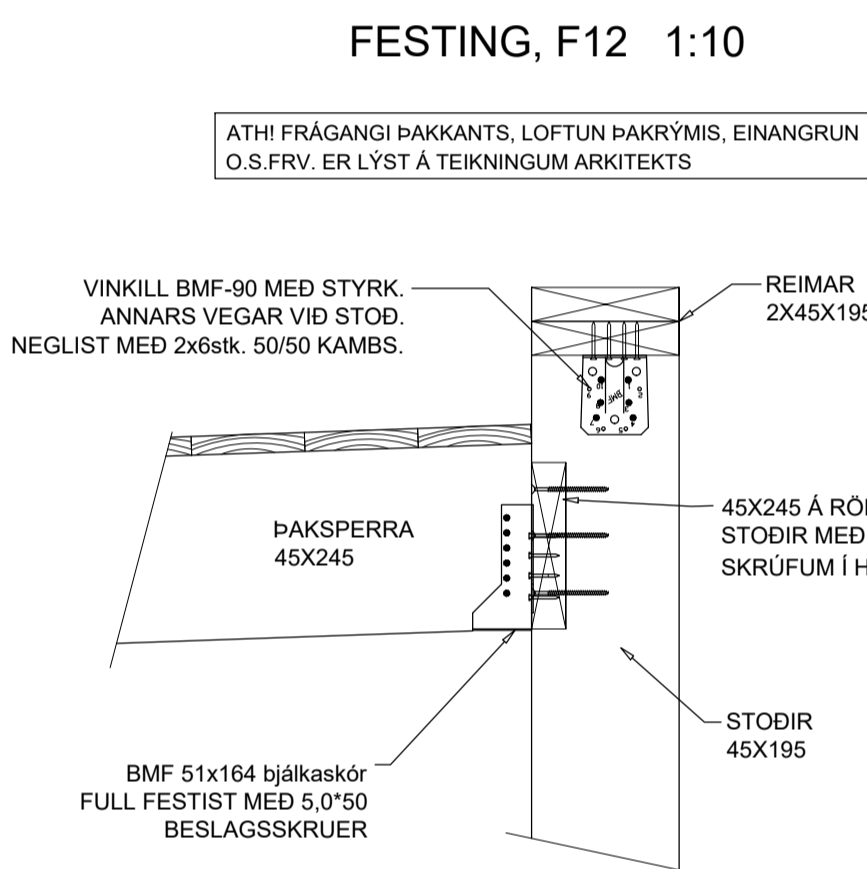
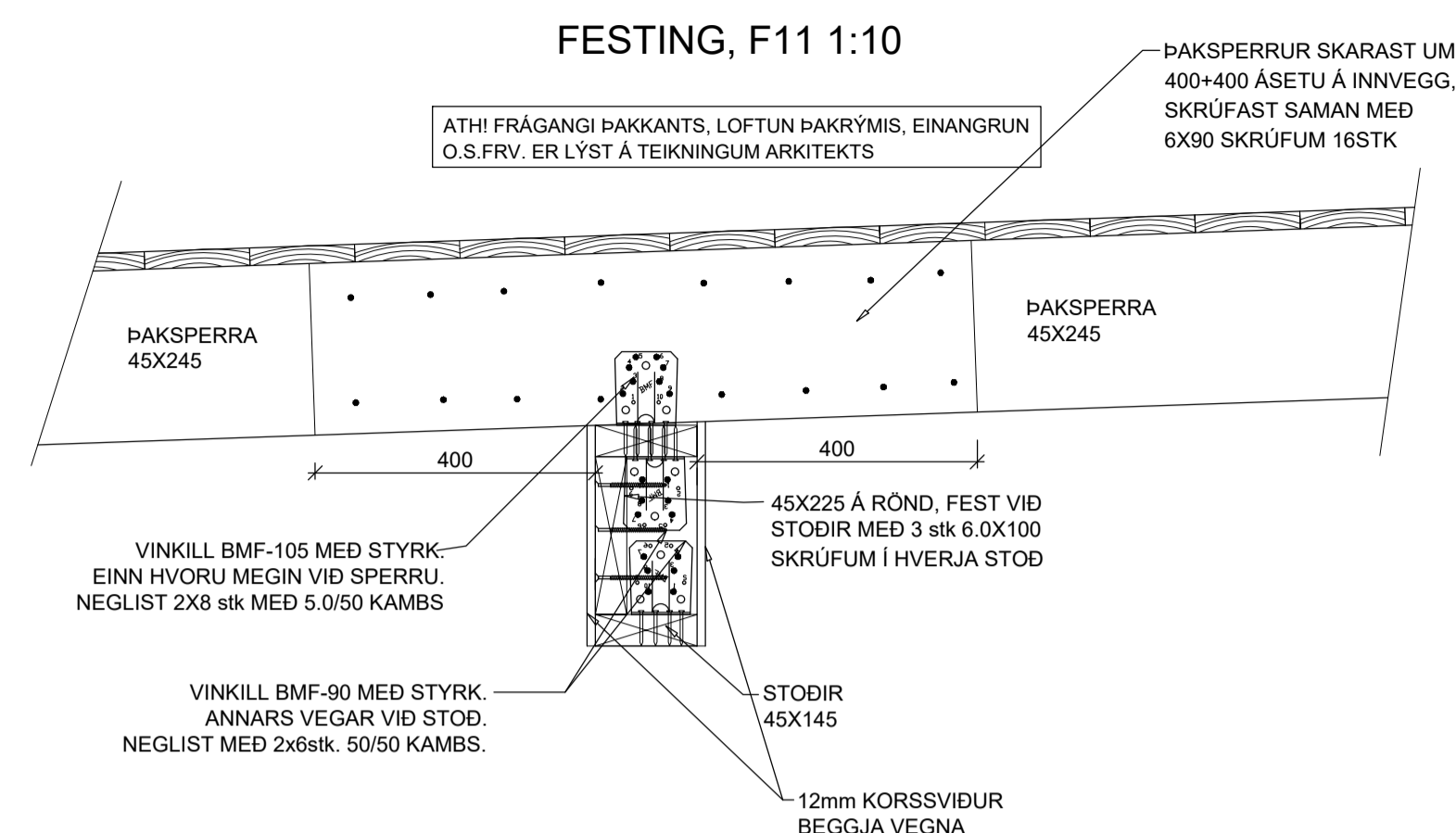
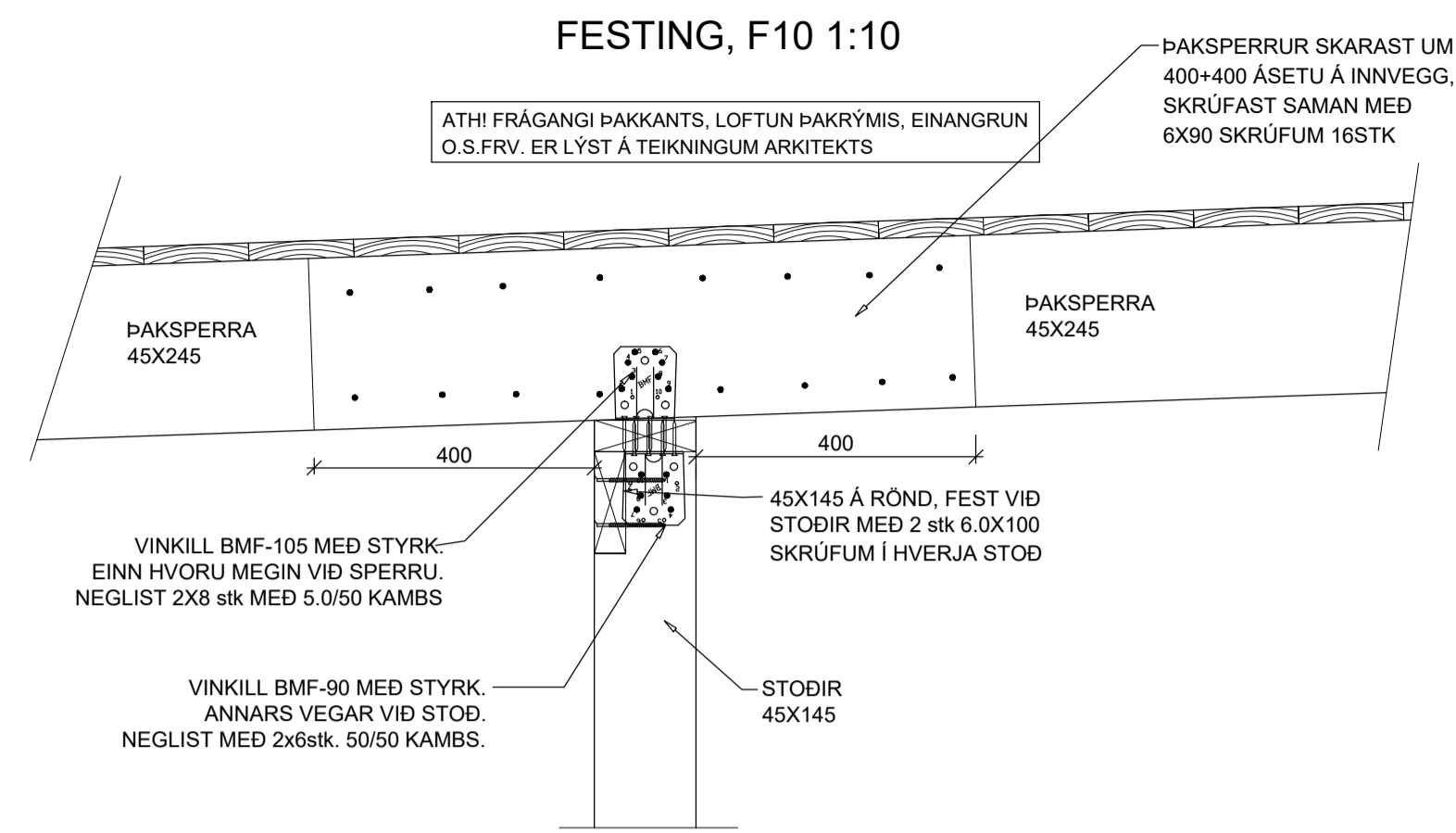
Hannað Í.H. Teiknað Í.H. Samþykkt: Kennitala 110383-5339

FANNBORGARTANGI 20 FLÚÐIR

BURÐARVIRKI FESTINGAR

Mkv. 1/10 Teikn. nr. 2-1.4 Verk nr.

Áritun samræmingarhönnuðar / hönnunarskjóla: Útgáfa Dags: APRÍL 24



Verkfræðistofa Ívars Haukssonar ehf.
 Síðumúli 13, 108 Reykjavík
 Sími: 695-4337
 e-mail: ivar@vha.is
 www.vha.is
 Kennitala: 540212-2790

VÍH

Hannað Í.H. Teiknað Í.H. Samþykkt: Kennitala 110383-5339

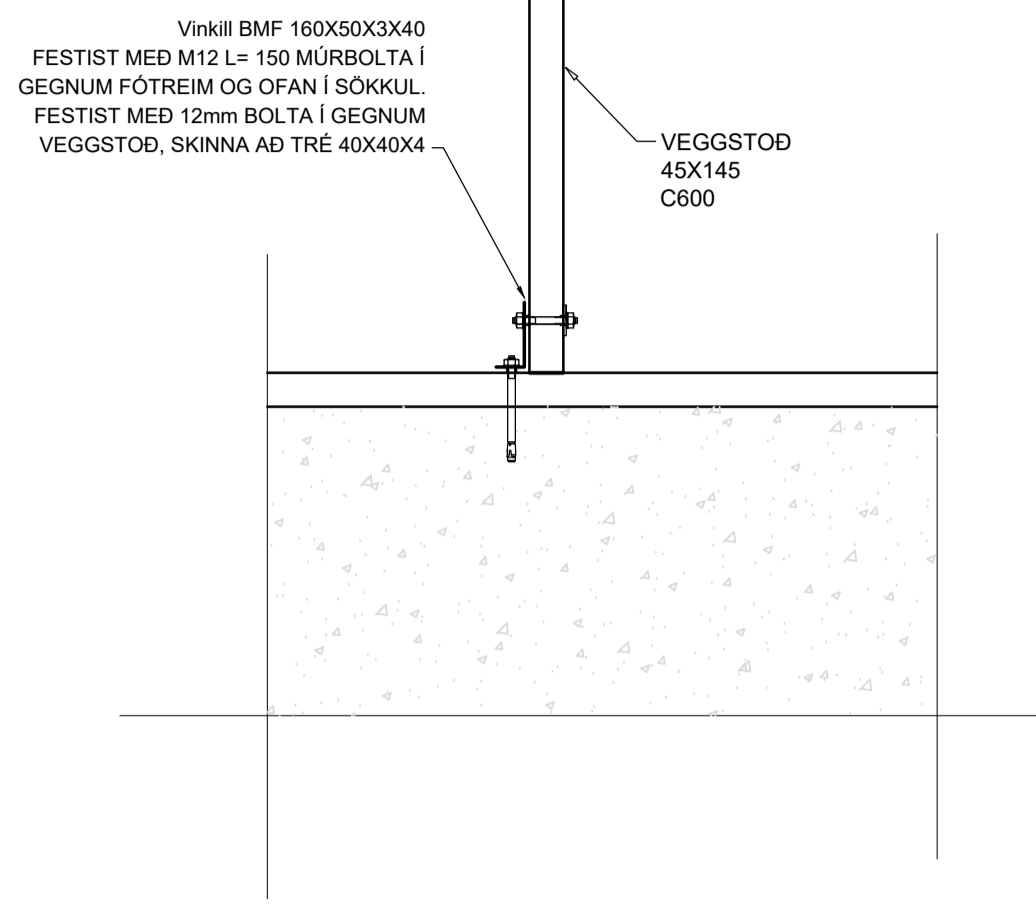
FANNBORGARTANGI 20
FLÚÐIR

BURÐARVIRKI
FESTINGAR

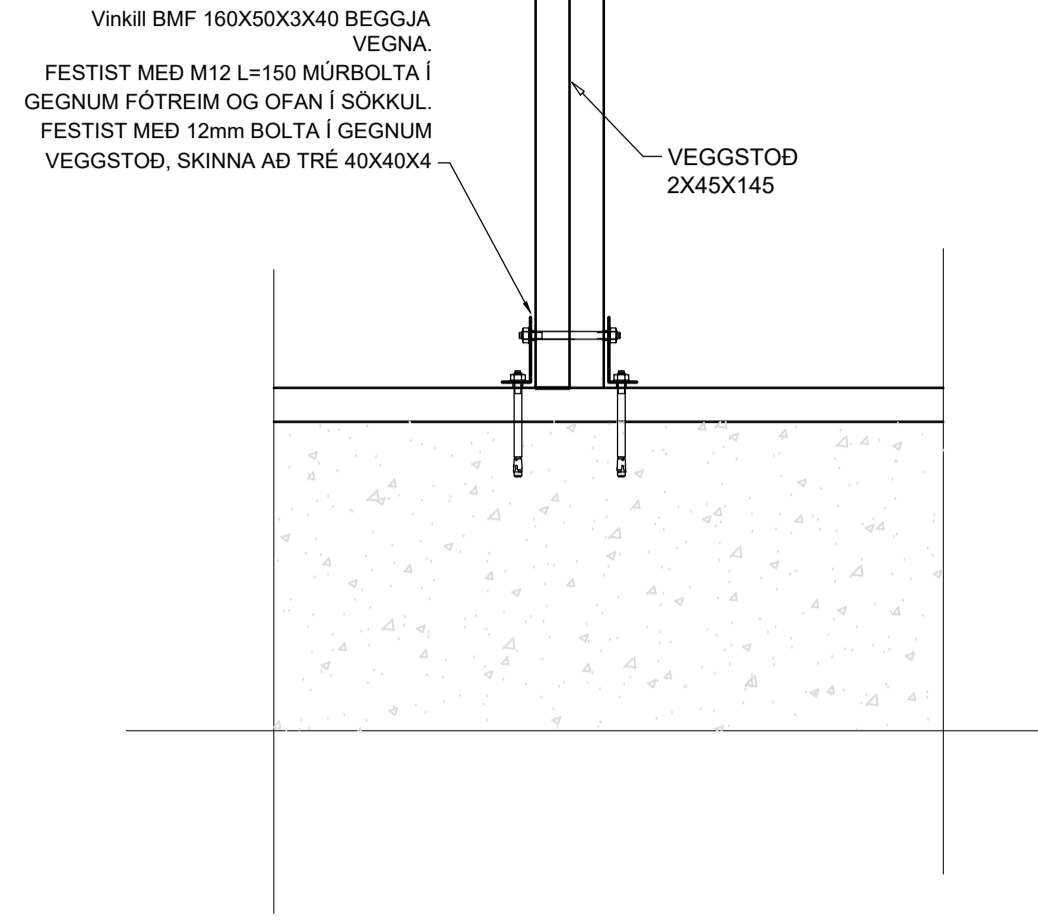
Mkv. 1/10 Teikn. nr. 2-1.5 Verk nr.

Áritun samræmingarhönnuðar / hönnunarskjóla: Útgáfa Dags APRIL 24

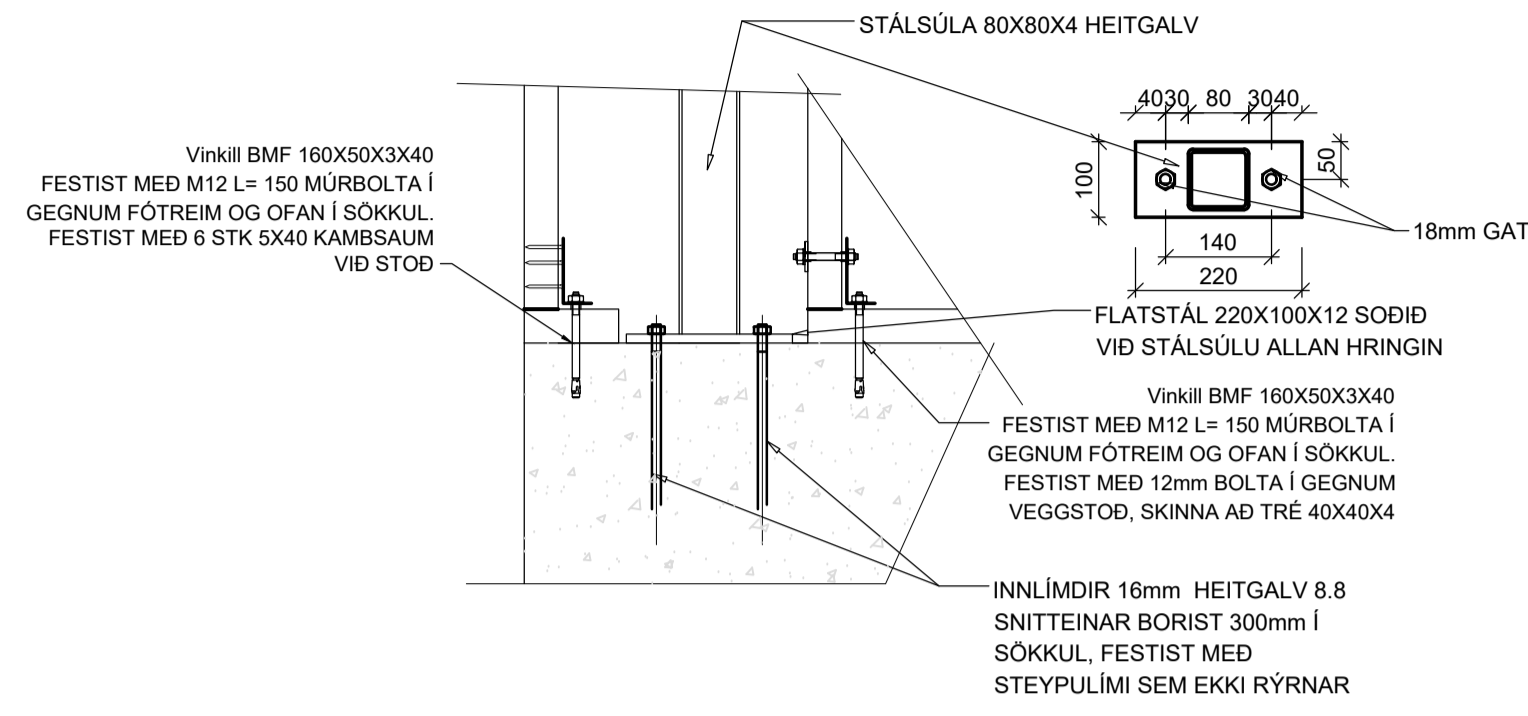
FESTING, D1 1:10
SÉÐ AÐ FRAMAN



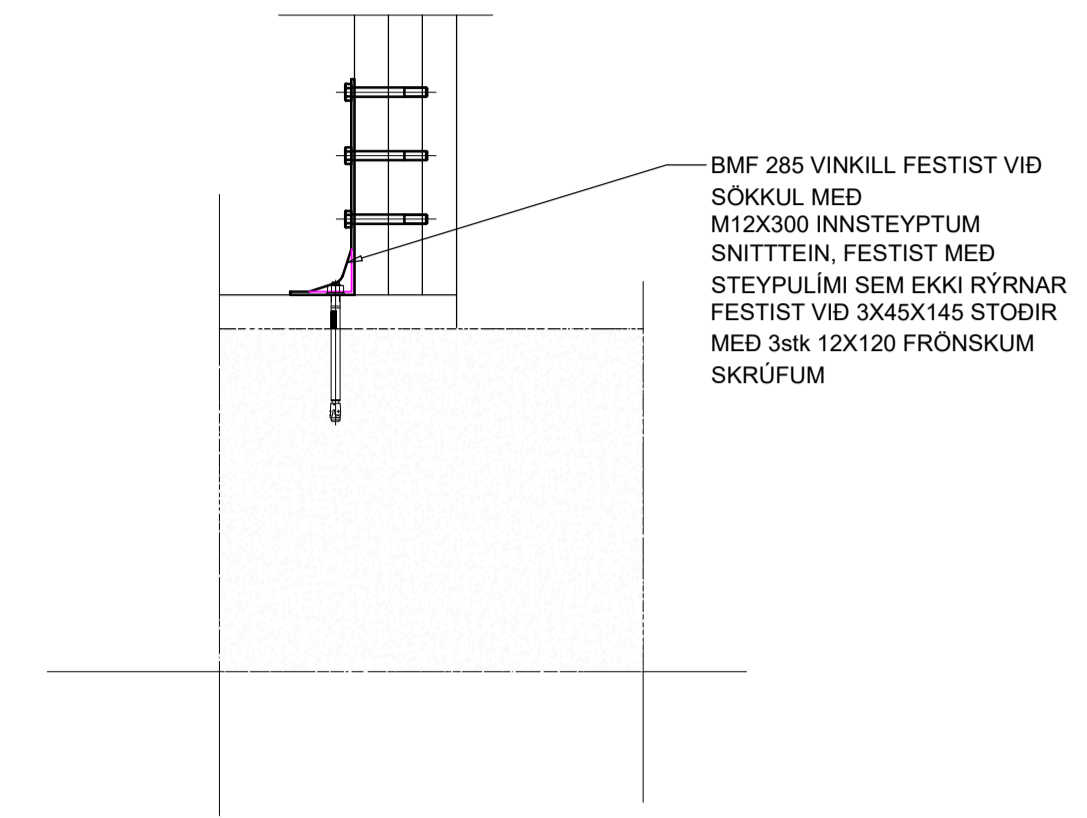
FESTING, D2 1:10
SÉÐ AÐ FRAMAN



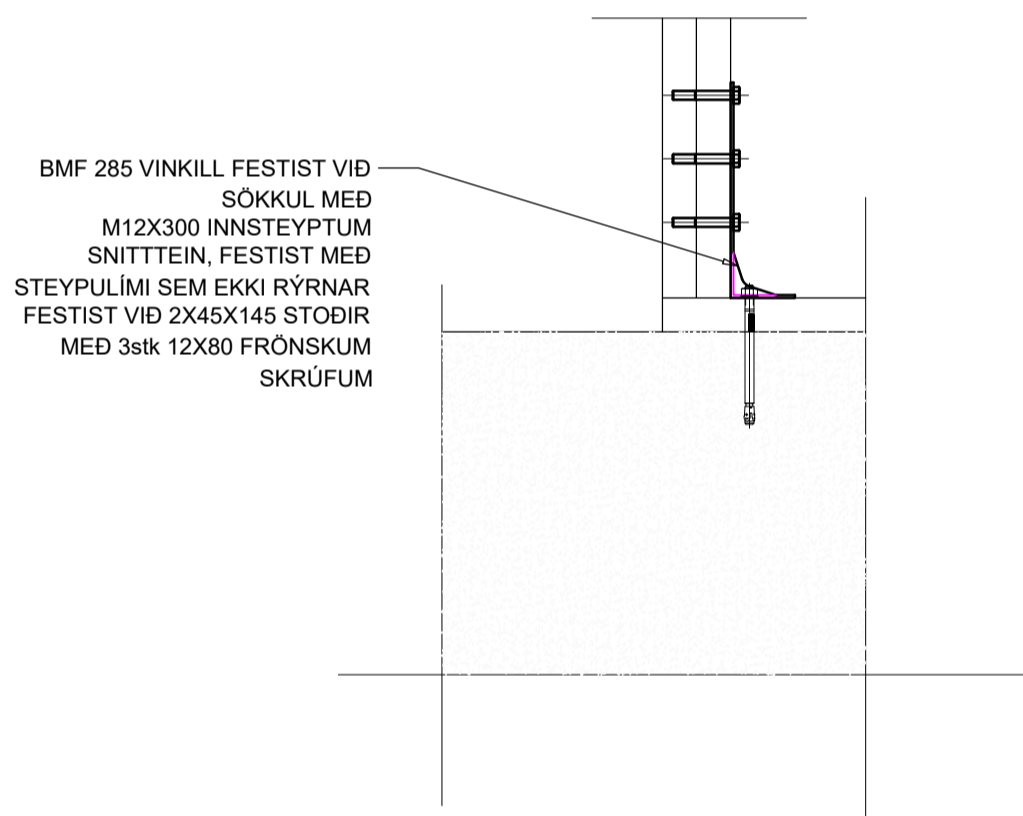
FESTING, D3 1:10
SÉÐ AÐ FRAMAN



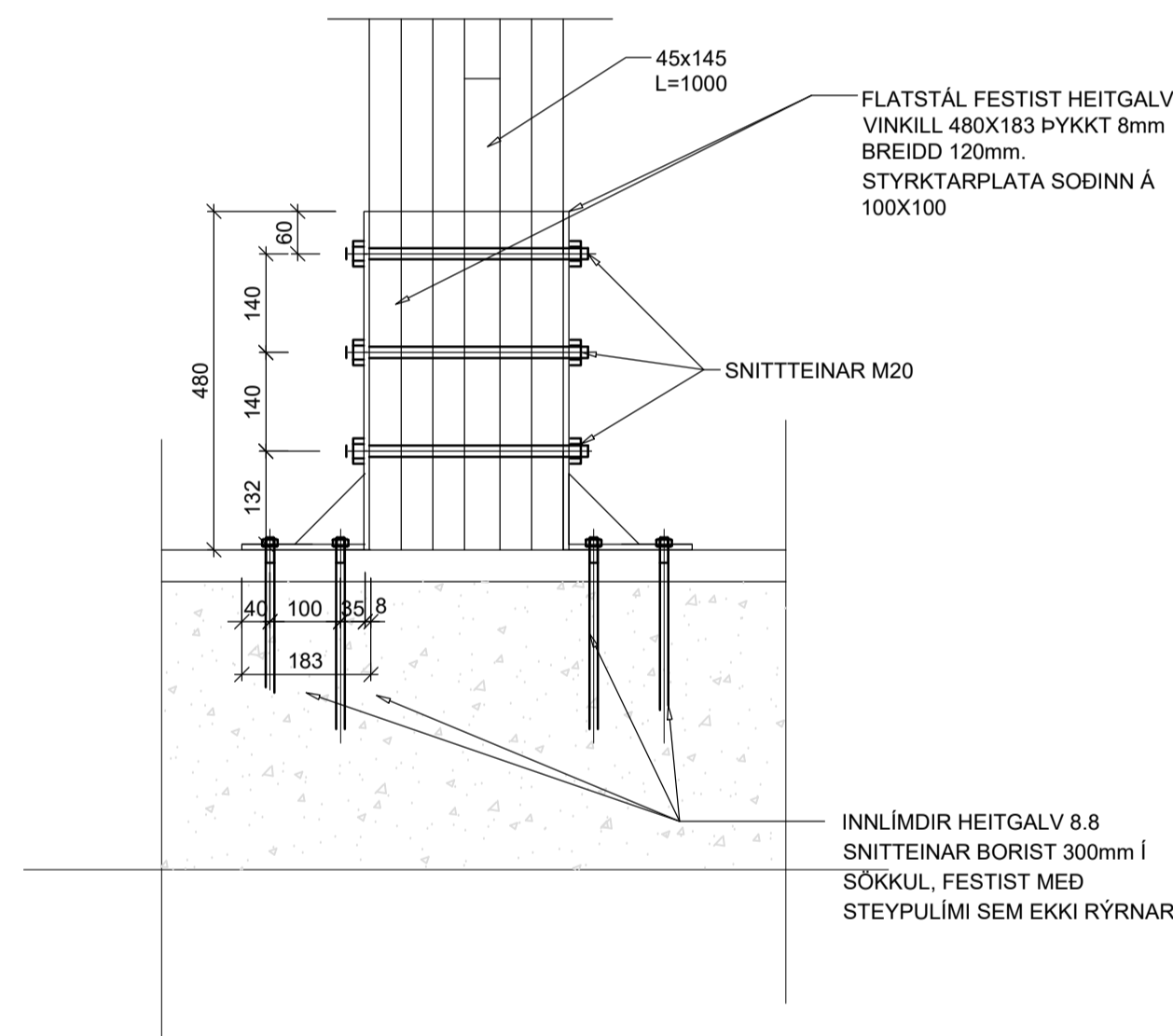
FESTING, D4 1:10



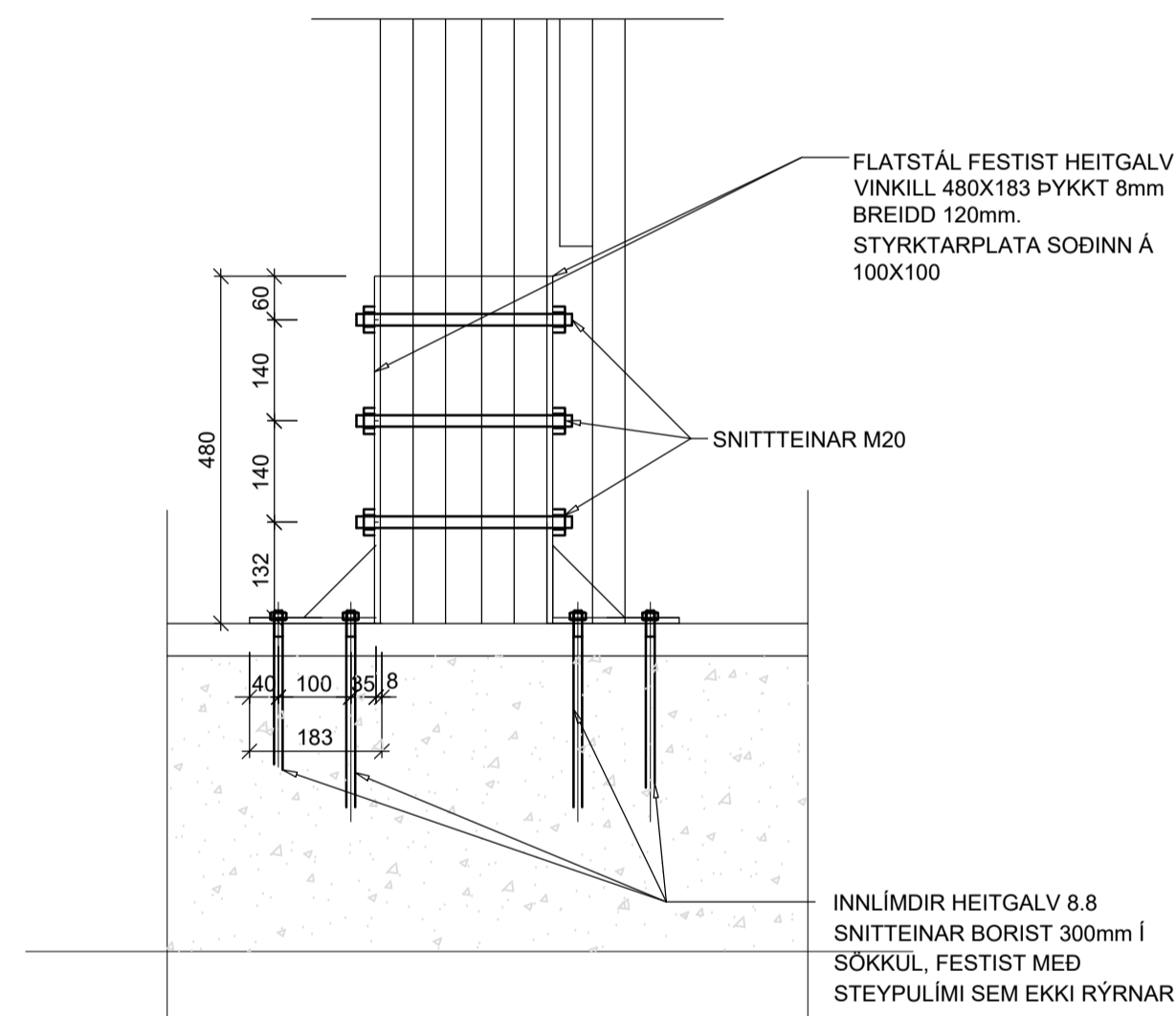
FESTING, D5 1:10



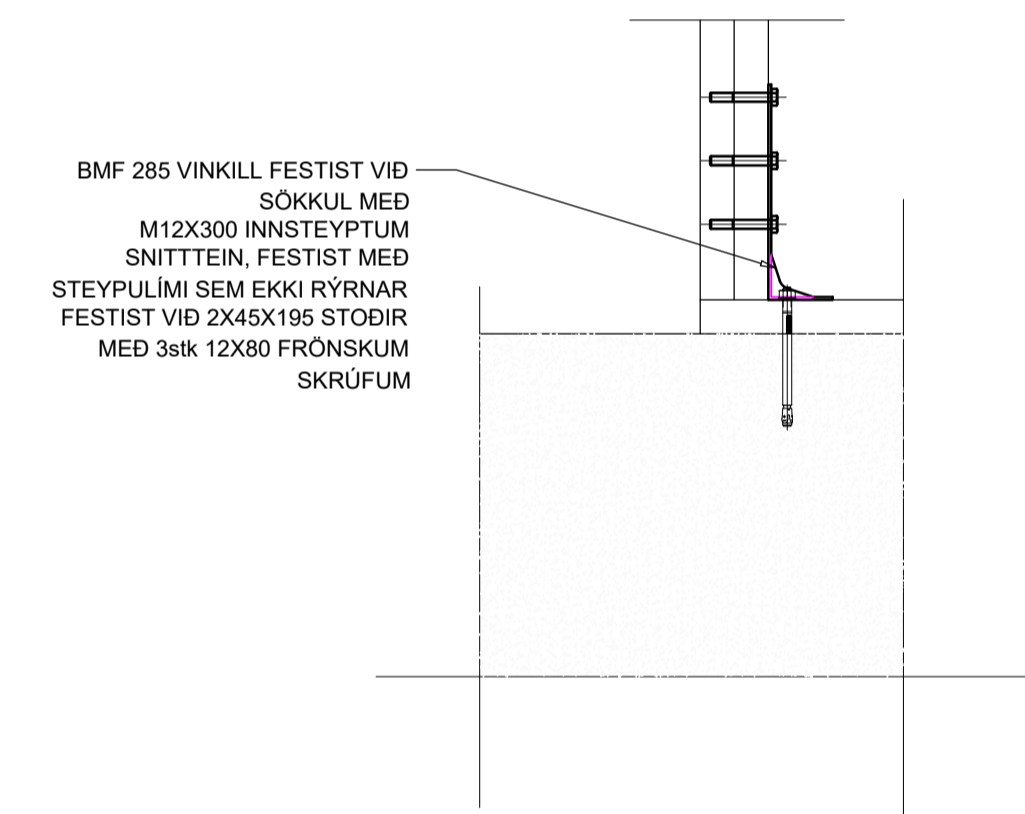
FESTING, D6 1:10
SÉÐ AÐ FRAMAN



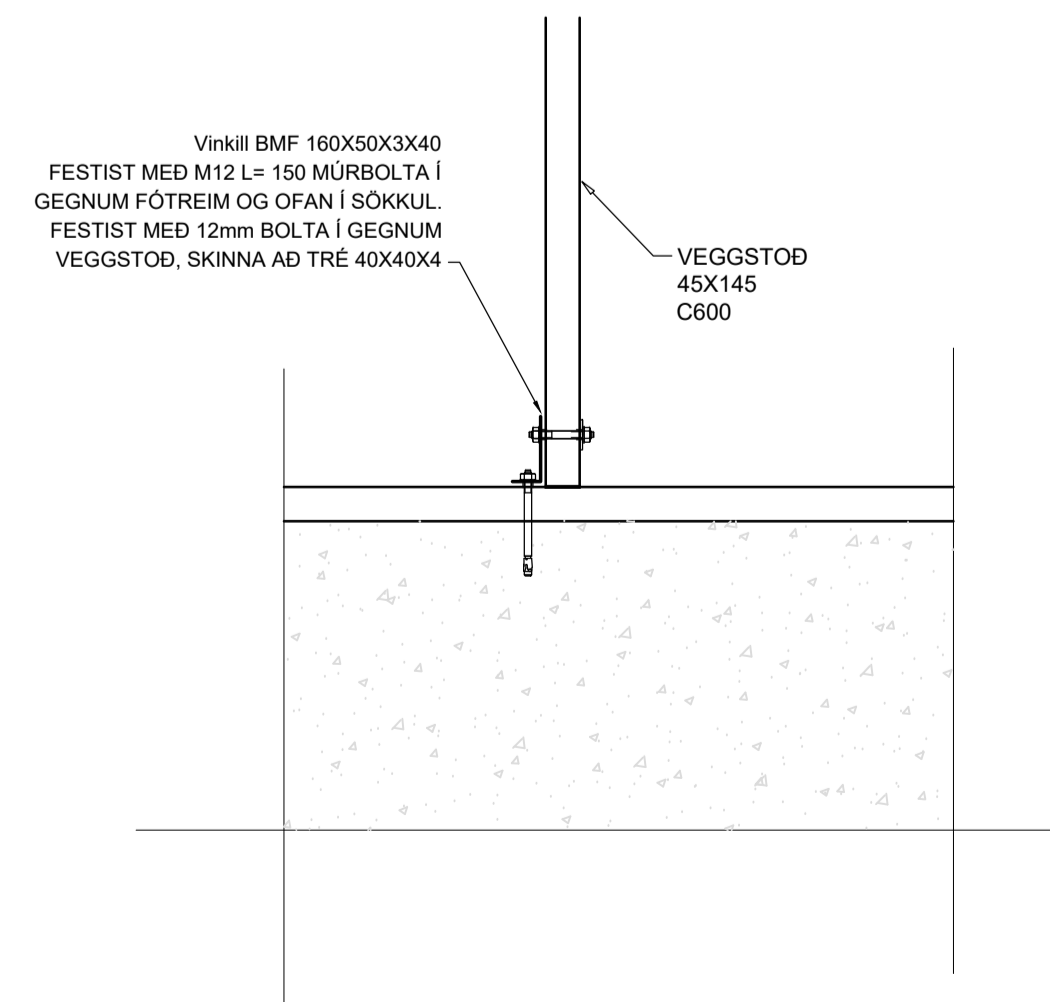
FESTING, D7 1:10
SÉÐ AÐ FRAMAN



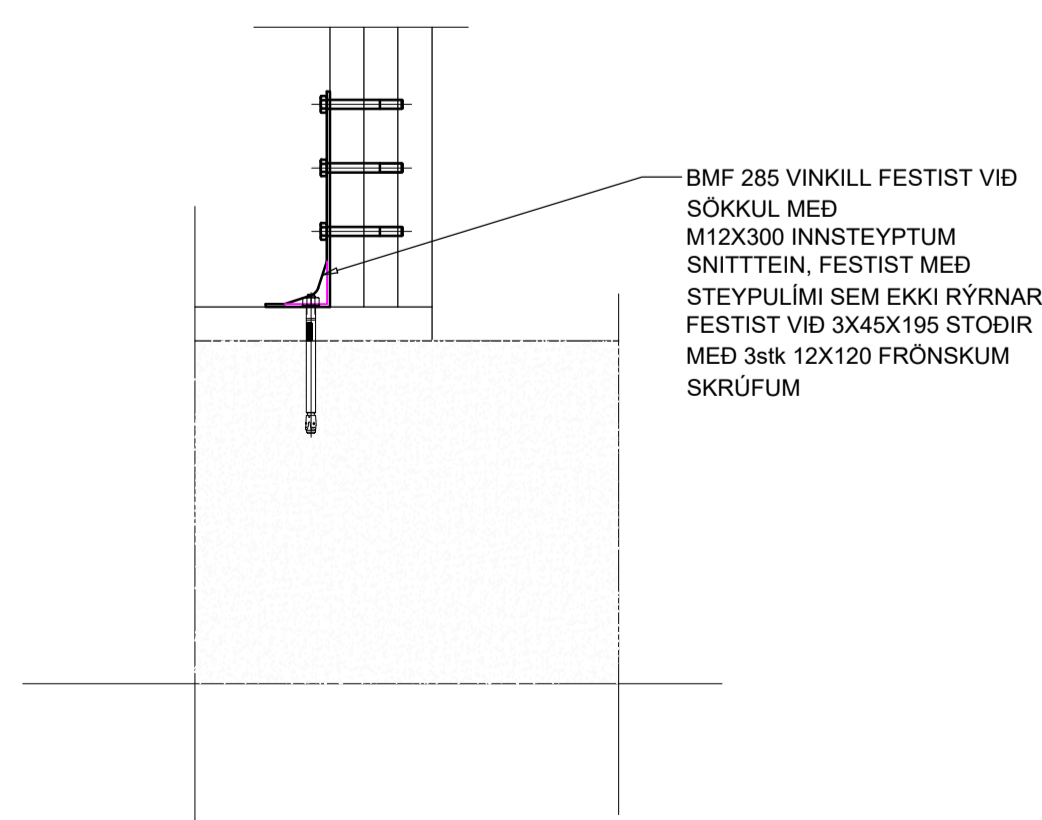
FESTING, D8 1:10



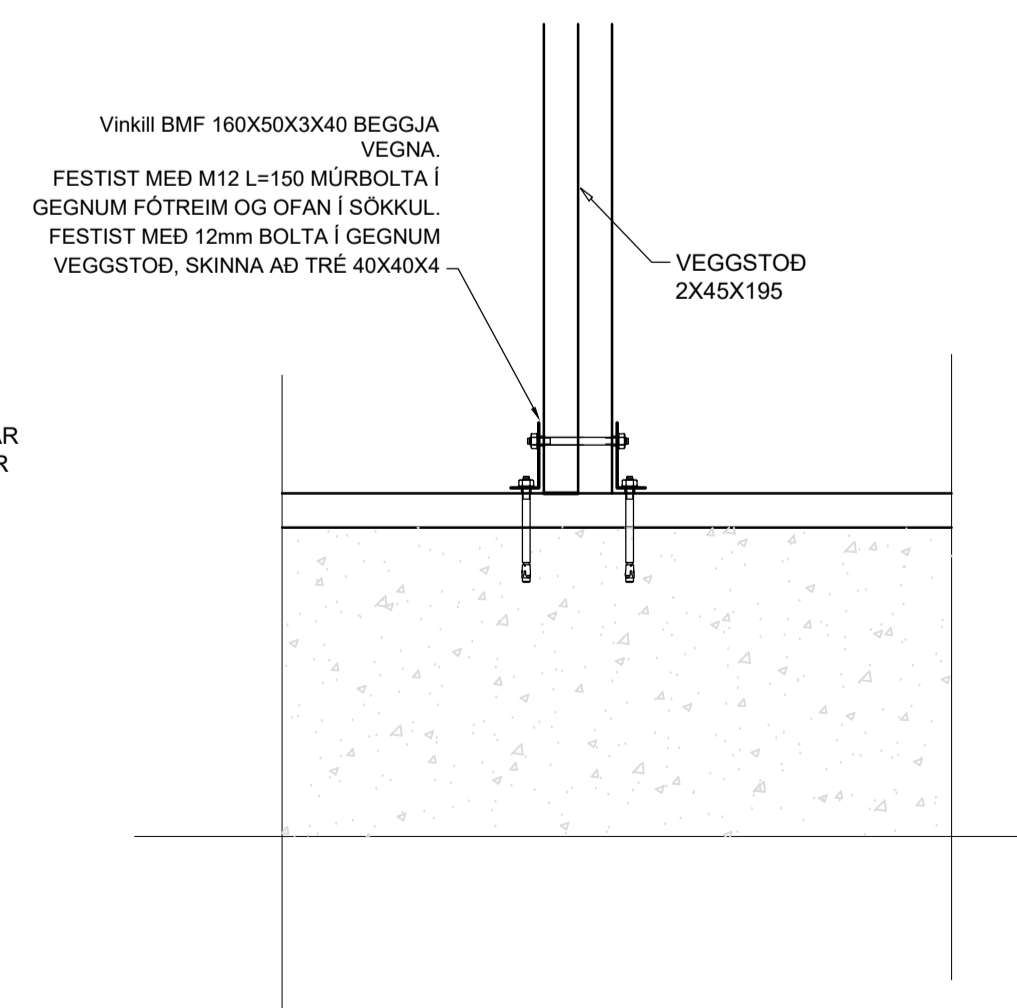
FESTING, D9 1:10
SÉÐ AÐ FRAMAN



FESTING, D10 1:10



FESTING, D11 1:10
SÉÐ AÐ FRAMAN



Verkfræðistofa Ívars Haukssonar ehf.
Síðumúli 13, 108 Reykjavík
Sími: 695-4337
e-mail: ivar@vha.is
www.vha.is
Kennitala: 540212-2790

Hannað Í.H. Teiknað Í.H. Samþykkt: Kennitala 110383-5339

FANNBORGARTANGI 20
FLÚÐIR
BURÐARVIRKI
FESTINGAR

Mkv. 1/10 Teikn. nr. 2-1.6 Verk nr.

Áritun samræmingarhönnuðar / hönnunarskjóla: Útgáfa Dags APRIL 24