

# SKÝRINGAR

- 1 KÚLULOKI
- 2 RENNILOKI
- 3 HITAMÆLIR
- 4 ÞRÝSTIMÆLIR
- 5 RENNSLISMÆLIR
- 6 EINSTREYMISLOKI
- 7 TÆMINGARLOKI
- 8 SÍA
- 9 HEMILL
- 10 ÞRÝSTIJAFNARI - T.D. DANFOSS AVP-15
- 11 BLINDAÐUR TENGIMÖGULEIKI FYRIR SNJÓBRÆDSLUM
- 12 ÖRYGGISLOKI - 6 KG/CM2
- 13 STILLITÉ
- 14 SLAUFULOKI - T.D. DANFOSS AVDA-15
- 15 HITA- OG ÞRÝSTIST. LOKI T.D. AVTQ 14
- 16 FORHITARI Á NEYSLUVATN T.D. CB52-30

## 1. MERKINGAR

- |     |                                 |     |                                 |
|-----|---------------------------------|-----|---------------------------------|
| X:  | OPNANLEGUR GLUGGI EDA OPIN RIST | ÞV: | ÞVOTTAVÉL                       |
| F:  | LOFTHITASTYRÐUR FRAMRÁSARLOKI   | ÞU: | ÞURRKARI                        |
| B:  | VATNSHITASTYRÐUR BAKRÁSARLOKI   | UV: | UPPÞVOTTAVÉL                    |
| BR: | BRUNNUR                         | HL: | HANDLAUG                        |
| BS: | BRUNASLANGA                     | BK: | BADKAR                          |
| NF: | GÖLFNIDURFALL                   | SB: | STEYPIBAD                       |
| ÞN: | ÞAKNIDURFALL                    | VS: | VATNSSALERNI                    |
| EV: | ELDHÚSVASKUR                    | GH: | GÖLFFSTÚTUR FYRIR TENGINGU      |
| SV: | SKÖLVASKUR                      | VS: | GÖLFFSTÚTUR FYRIR TENGINGU      |
| TM: | TENGIMÖGULEIKI                  | HR: | HREINSILOK                      |
|     |                                 | F:  | FALLPIPA                        |
|     |                                 | SS: | KRANI MED SLÖNGUSTÚT            |
|     |                                 | TK: | TÆMINGARKRANI                   |
|     |                                 | NF: | NIDURFALL MED VATNSLÁS UTANHÚSS |
|     |                                 | UK: | ÚTIKRANI                        |

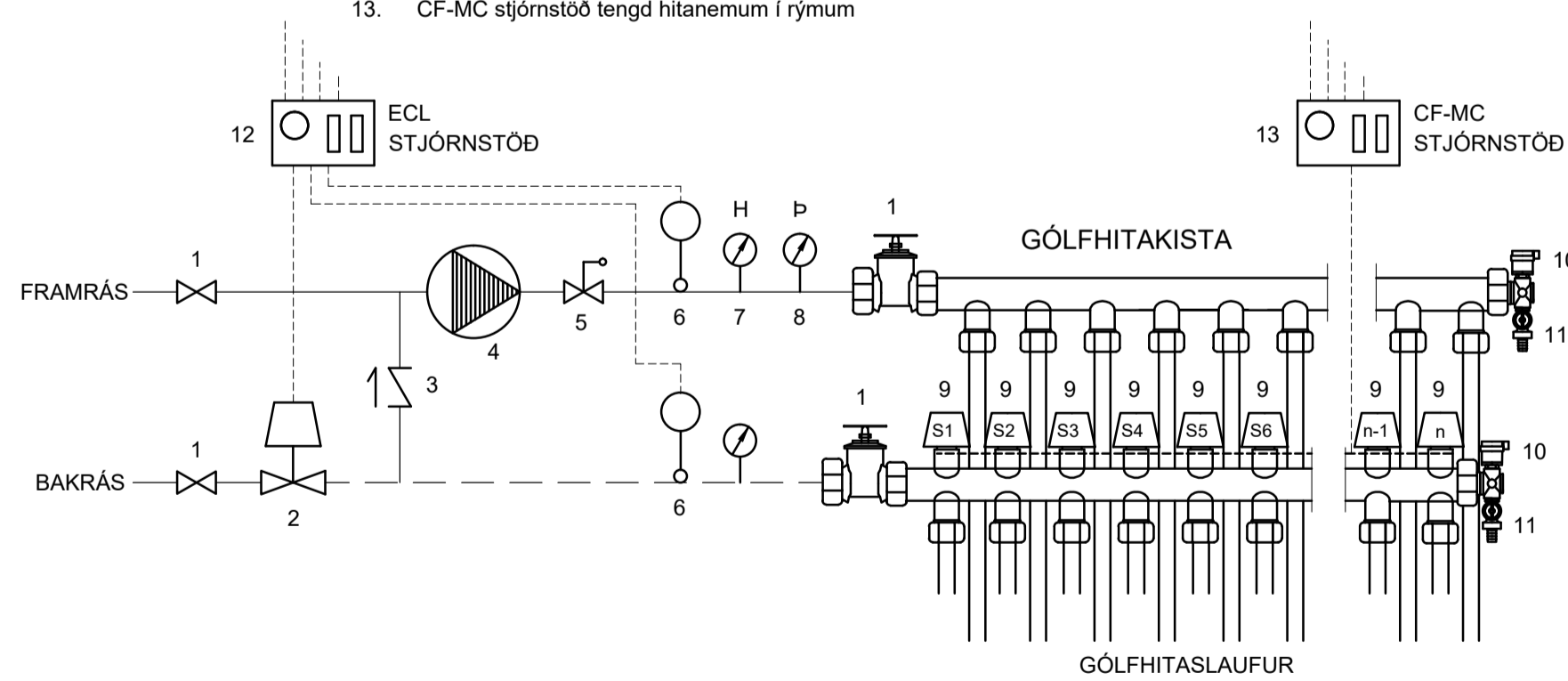
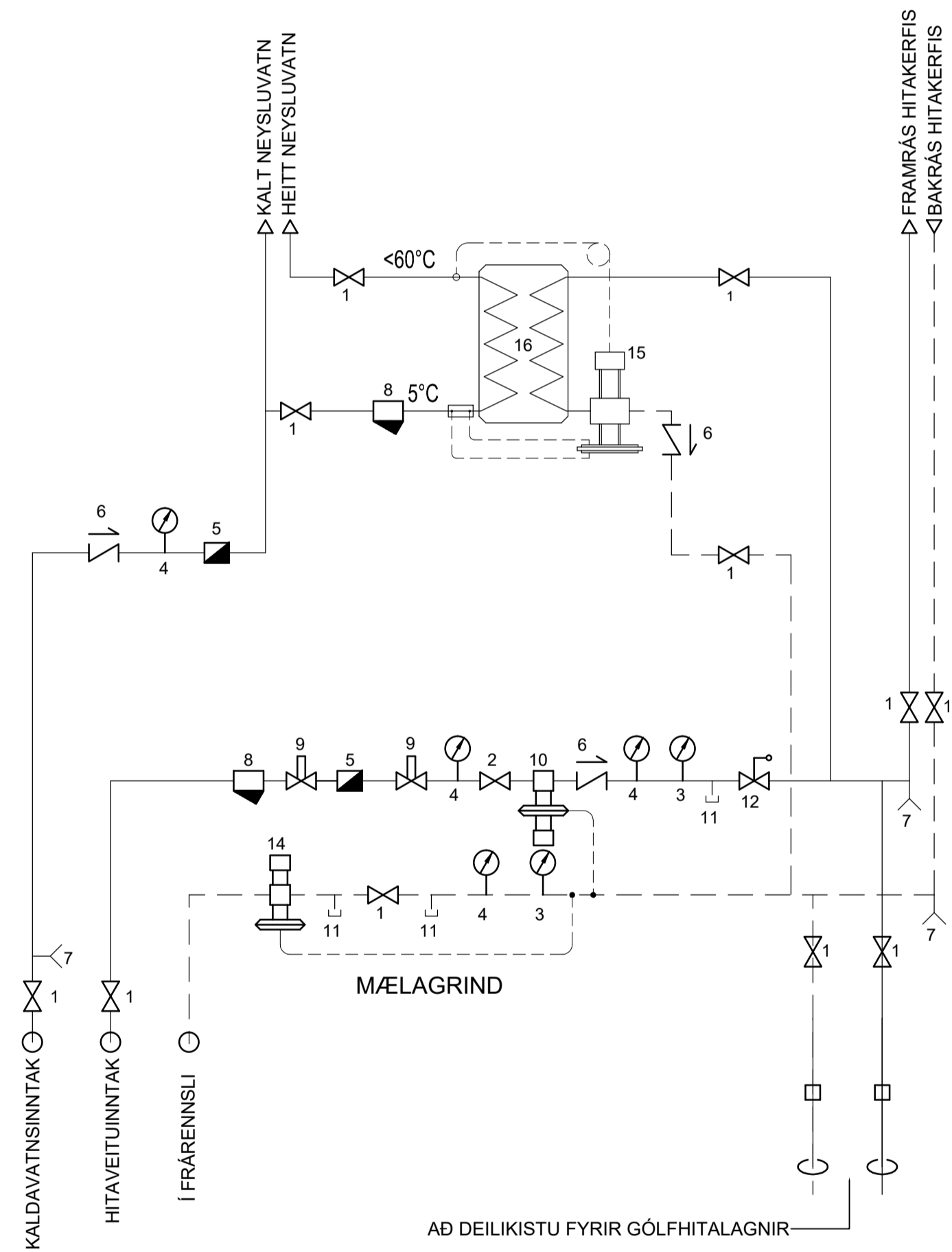
- PÖKKUD SKOLPLOGN
- JARÐVATNSLÖGN
- PÖKKUD REGNVATNSLÖGN
- PÖKKUD REGN- OG JARÐVATNSLÖGN
- KALDAVATNSHEIMÆD
- KALT NEYSLUVATN
- HEITT NEYSLUVATN
- RENNILOKI
- LOFTÞRÖÐI Ø25 L=30 CM
- FRAMRENNSLU HITALAGNA
- BAKRENNSLU HITALAGNA
- LOFTRÁS FYRIR ÞAK

### LEGA LAGNA:

- |      |                   |
|------|-------------------|
| PU:  | PIPA FER UPP      |
| PN:  | PIPA FER NIÐUR    |
| VG:  | VIÐ GÖLF          |
| VL:  | VIÐ LOFT          |
| ÍR:  | Í RAUF            |
| ÍV:  | INNAN Í VEGG      |
| ÍE:  | INNAN Í EINANGRUN |
| ÁV:  | Á VEGG            |
| ÍPL: | Í PLOTU           |
| UL:  | UNDIR LOFTI       |
| OL:  | OFAN Á MILLILOFTI |
| YD:  | FYRIR DYRUM       |

### SKÝRINGAR - GÖLFHITAKISTA

1. Loki
2. Mótroloki tengdur ECL stjórnstöð
3. Einstreymisloki
4. Dæla, t.d. UPS 25-60
5. Öryggisloki, 6 kg/cm2
6. Hitanemi
7. Hitamælir
8. Þrýstímælir
9. Mótroloki tengdur CF-MC stjórnstöð
10. Lofttæming
11. Tæming
12. ECL stjórnstöð tengd vatnsitanemum
13. CF-MC stjórnstöð tengd hitanemum í rýmum



## 2. FRÁRENNSLISLAGNIR

Í GRUNNI SKOLP- OG REGNVATNSLAGNIR INN Í OG MEDFRAM SÖKKLUM AD BRUNNUM SKULU VERA ÚR STIFU PLASTI Ø100 PVC PAKKADAR MED GÜMMHIRINGJUM EN FRÁ BRUNNUM AD TENGISTAD VIÐ LÖÐARMÖRK KOMI Ø150 PVC. FYRIR ALLAR JARÐVATNSLAGNIR SKAL SETJA DRENÖMÖL NR. 1 OG SIÐUÖK.

OFAN BOTNPLÖTU LAGNIR SÉU ÚR VIÐURKENNDU PLASTI TIL NOTKUNAR INNANHÚSS (T.D. POLYPROPYLEN). FESTINGAR Á FALLPIPUM SKULU VERA VIÐ HVERJA GÖLFPLOTU OG TVÆR Á MILLI PLATNA. EITT ÞENSUSTYKKI SKAL VERA Á HVERRI HÆÐ EF SAMSEYTI ERU SÖDIN SAMAN, ANNARS ER NÆGILEGT AD DRAGA RÖR TIL Í MUFFUM, T.D. 10MM Í MUFFU, TIL AD TAKA UPP ÞENSUNNA. HREINSLOK SKULU VERA ÞAR SEM SYNT ER Á TEIKNINGU. LÖÐRETTAR FALLPIPUR SKULU VERA ÚR PLASTI OG EINANGRAST MED 25MM GLERULLARHÖLKUM OG VEJJA MED SISALPAPPA EDA PLASTDUK.

## 3. VATNSLAGNIR

HEIMEDAR FYRIR KALT VATN SÉU ÚR PEH PLASTI. NEYSLUVATNSLAGNIR ERU PEXLAGNIR, RÖR Í RÖR, FRÁ MÆLAGRIND Í BÍLSKÜR AD HREINLÆTISÆKJUM. LAGNIR KOMA UPP Í INNVEGGJUM EDA LAGNAGRIND ÚTVEGGJA OG UPP Í TÆKI TIL TENGINGAR. Í INNVEGGJUM GREINAST LAGNIR AD TÆKJUM Á VEIKOMANDI STAD.

NOTA SKAL VIÐURKENNDAR PÍPUR OG FITTINGS FRÁ SAMA FRAMLEIDANDA OG FARA SKAL EFTIR LEIÐBEININGUM HANS VARDANDI NOTKUN OG MEDFERÐ EFNISINS SVO OG IS-67 OG DS-439 PÍPUR SKULU ÞRÝSTIÞRÖFADAR MED 15 BARA ÞRÝSTINGU. PREPAPRÖRUN OG SKAL ÞRÖFUNARSKÝRSLA AFHENT ÚTTEKTARMANNI. HÆST VATNSHTI ER 60 °C. KALDAVATNSLAGNIR KOMA UNDIR BOTNPLÖTUEINANGRUN EN HEITAVATNSLAGNIR KOMA Í NEDST Í BOTNPLÖTUNNI.

## 4. HITALAGNIR

HITAKERFIÐ ER GÖLFHITAKERFI MED DELIKISTU VIÐ INNTAKSRIND Í BÍLSKÜR. GÖLFHITAKERFIÐ ER BYGGT UPP MED SLAUFJUM SEM TENGJAST DELIKISTU. Í GÖLFHITALAGNIRNAR ERU NOTUÐ VIÐURKENND RÖR TIL GERÐ PEX-RÖR MED SUREFNISKAÐU 20x2,25MM LÖGD MED 100/150 EDA 200MM MILLIBILI SBR. GRUNNMÝND, GÖLFHITALAGNIRNAR ERU FESTAR VIÐ JÄRNASGRIND. BOTNPLÖTUNNAR ÞANNIG AD FJARLÆGD RÖRA FRÁ EFRU BRUNN SÉU CA. 5 CM. GÖLFHITAKISTAN KEMUR FULLBUNN FRÁ FRAMLEIDANDA MED ÖLLUM TILHEYRANDI BUNADI FYRIR KERFIÐ, EINS OG UPPLÖNDUNARDELU, LOKUM, STILLITJAM, MÖTORLOKUM, THERMOSTÖTUM O.Þ.H. GERT ER RÁÐ FYRIR THERMOSTÖTUM Á HVERJU HITASVÆDI SEM STADSETT ER Á VEGG OG STJÖRNA MÖTORLOKUM VIÐ DELIKISTU. KERFIÐ SKAL ÞRÝSTIREYNT PREPASKIPT SAMKV. LEIÐ. FRAMLEIDANDA.

## SNJÓBRÆDSLUKERFI

### PÍPUR OG TENGISTYKKI:

Snjóbræðslupípur skulu vera polypropylen-, polybutylen- eða pex plastpípur og vera viðurkenndar af byggingarfulltrúa til notkunar í slík kerfi. Tengistykki skulu vera úr kopar og ætluð sérstaklega fyrir plastpípur.

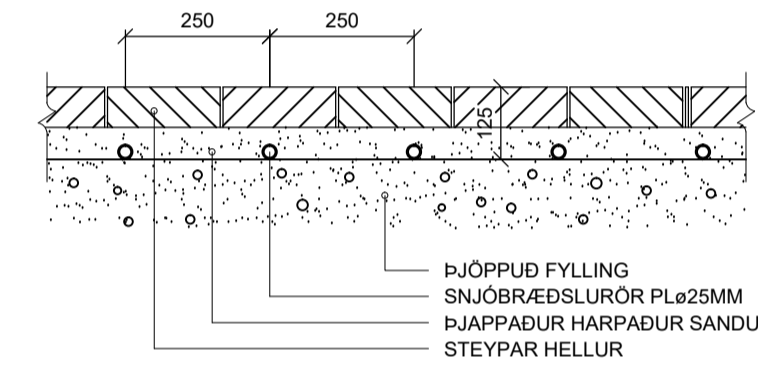
### FRÁGANGUR PÍPNA:

Innsteyptar snjóbræðslupípur skulu vera án tengistykka. Þar sem pípur komi út úr steypu, skal setja hlífarpípu utan um pípu. Til að halda tilskildri fjarlægð milli pípa á snjóbræddu svæði, skal nota fjarlægðarsjár eftir þörfum. Þar sem snjóbræðslupípur liggja að svæðum, sem bræða skal af, skulu pípur liggja á ca. 400mm dýpi og vera einangraðar með 20mm Armaflex einangrun eða samsvarandi.

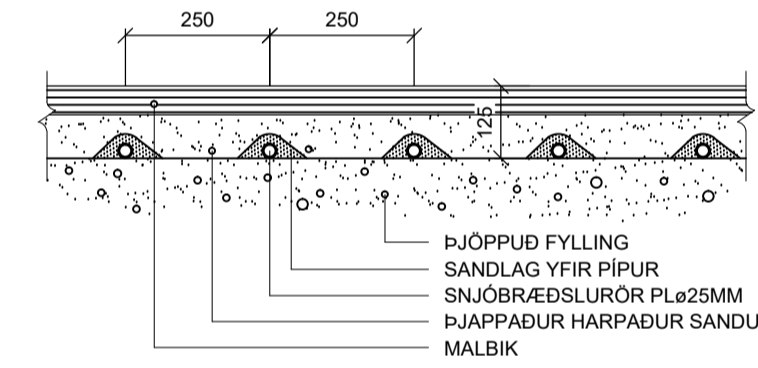
### ÞRÝSTIÞRÖFUN LAGNA:

Snjóbræðsluferfið skal þrýstiprófað með 5 kg/cm² vatnsþrýsting, sem skal standa í 24 klst., án þess að falla. Þrófunin skal fara fram áður en lögnin er steypt inn eða fyllt yfir hana. Við ofangreindar þrófanir skal verki kaupi kallaður á vettvangi í byrjun og við lok þrófunar og skal hann taka verkið út og samneyna þrófunina.

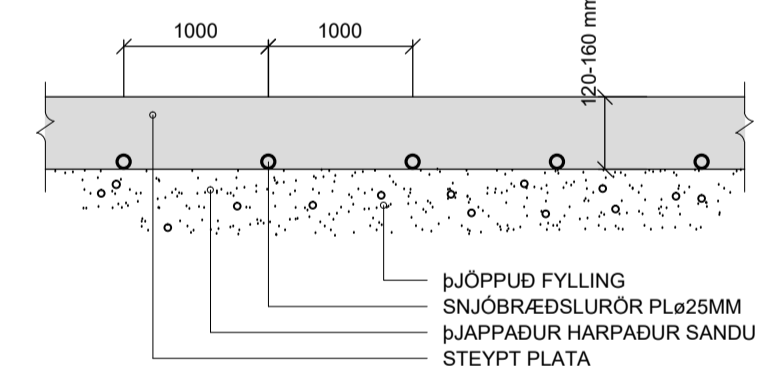
### SNID Í SNJÓBRÆDSLUM UNDIR HELLULÖGN. 1:10



### SNID Í SNJÓBRÆDSLUM UNDIR MALBÍK. 1:10



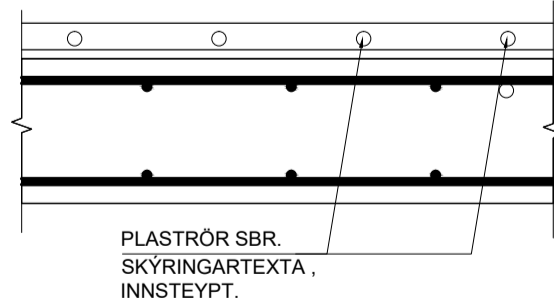
### SNID Í SNJÓBRÆDSLUM Í STEYPTRI PLOTU. 1:10



### KENNISNID. 1:20

#### STADSETNING RÖRA OFAN Á PLOTU

GÖLFHITI Í BERANDI PLOTUM KOMI Í ÍLÖGN Á TAKKAMÖTTU. (HEIMILT ER AD SETJA GÖLFHITALAGNIR Í BOTNPLÖTU.)



Verkfræðistofa Ívars Haukssonar ehf.  
 Síðumúli 13, 108 Reykjavík  
 Sími: 695-4337  
 e-mail: ivar@vha.is  
 www.vha.is  
 Kennitala: 540212-2790

**VÍH**

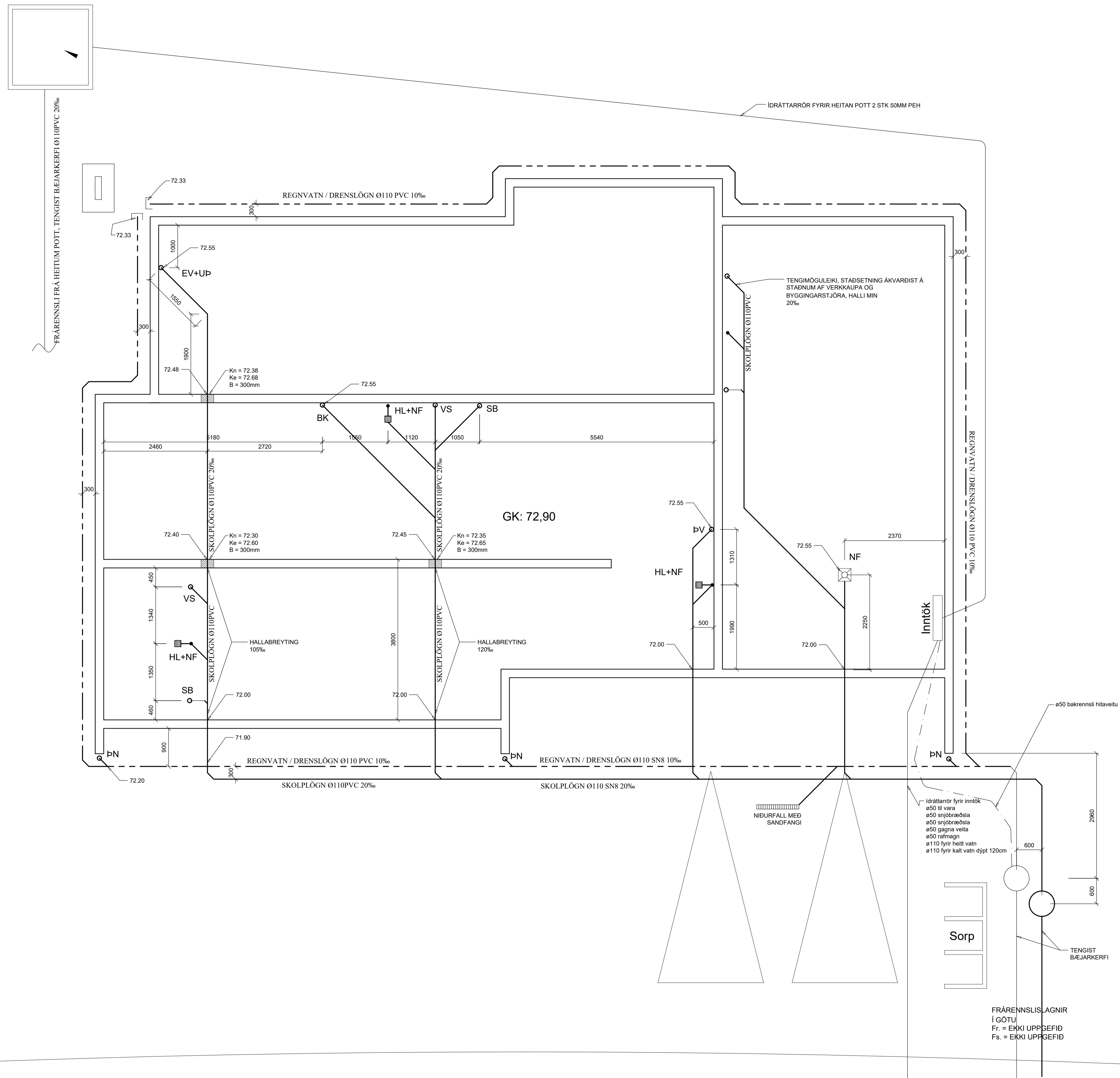
Hannað Í.H. Teiknað Í.H. Samþykkt: Kennitala 110383-5339

**FANNBORGARTANGI 20**  
**FLÚÐIR**

LAGNIR  
 SKÝRINGAR

Mkv. Teikn. nr. Verknr. **3-0.0**

Áritun samræmingarhönnuðar / hönnunarskjótra: Útgáfa Dags. APRIL 24



Verkfræðistofa Ívars Haukssonar ehf.  
 Síðumúli 13, 108 Reykjavík  
 Sími: 695-4337  
 e-mail: ivar@vha.is  
 www.vha.is  
 Kennitala: 540212-2790

**VÍH**

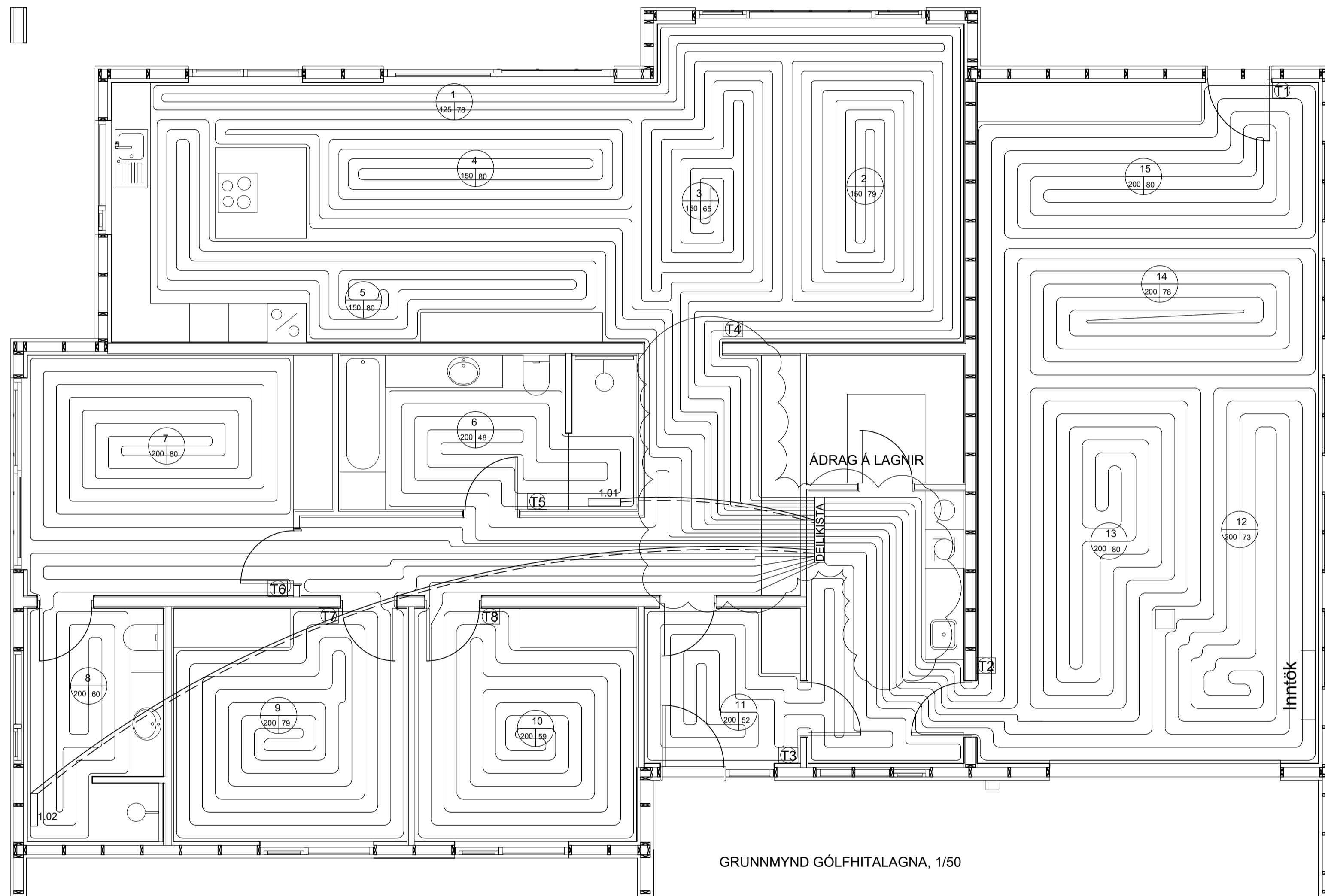
Hannað Í.H. Teiknað Í.H. Samþykkt: Kennitala 110383-5339

**FANNBORGARTANGI 20 FLÚÐIR**

LAGNIR GRUNNMYND LAGNA Í JÖRD

Mkv. 1/50 Teikn. nr. 3-0.1 Verk nr.

Áritun samræmingarhönnuðar / hönnunarskjótra: Útgáfa Dags APRIL 24



GRUNNMYND GÓLFHITALAGNA, 1/50

T1 = HITANEMI

- HITANEMAR:  
 T1 STÝRIR SLAUFUM 15 OG 14  
 T2 STÝRIR SLAUFUM 12 OG 13  
 T3 STÝRIR SLAUFU 11  
 T4 STÝRIR SLAUFUM 1,2,3,4 OG 5  
 T5 STÝRIR SLAUFU 6  
 T6 STÝRIR SLAUFUM 7 OG 8  
 T7 STÝRIR SLAUFU 9  
 T8 STÝRIR SLAUFU 10

TAFLA YFIR GÓLFGEISLA, FRAMRÁSARHITI 42°C

SLAUFNA NR.	LAMARKS AFKÖST W	MESTA LENGDM	STADSETNING	ATHUGASEMDIR
1	1.666	95	Stofa v/ glugga	c/c 125
2	1.700	100	Stofa	c/c150
3	1.700	100	Stofa	c/c150
4	1.224	68	Stofa	c/c150
5	1.700	100	Stofa	c/c150
6	1.700	100	Baðherbergi	c/c 200
7	1.615	95	Hjónaherbergi	c/c 200
8	1.700	100	Baðherbergi	c/c 200
9	1.632	96	Herbergi	c/c 200
10	1.224	68	Herbergi	c/c 200
11	1.700	100	Anddyri	c/c 200
12	1.700	100	Blískúr	c/c 200
13	1.615	95	Blískúr	c/c 200
14	1.700	100	Blískúr	c/c 200
15	1.632	96	Blískúr	c/c 200
Samtals:	24.208			

OFNATAFLA dT = 40°C

OFN	LENGDMEST (MM)	HÆDMEST (MM)	TENG. A B C D	LOKI	STILL.	AFKÖST MINNST (W)	ATHUGASEMDIR	VALINN OFN	IBÚÐ /RÝMI NR.
1.01	1200	500				712	Handklæðaoofn	A (1,1)	
1.02	1200	500				712	Handklæðaoofn	A (1,1)	

HEILDARAFKÖST: 1424 W  
 R = SJÁLFRVIRKUR VATNSHITASTÝRÐUR BAKRÁSARLOKI  
 T = SJÁLFRVIRKUR LOFTHITASTÝRÐUR FRAMRÁSARLOKI  
 TF = SJÁLFRVIRKUR LOFTHITASTÝRÐUR FRAMRÁSARLOKI MEÐ FJARNEMA LOFTSKRÚFA, STILLITÓ OG SJÁLFRVIRKUR LOKI SKV. OFNATÓFLU FYLGI HVERJUM OFNI

4. HITLAGNIR

GÓLFHITAKERFI ER BYGGT UPP MED SLAUFUM SEM TENGJAST DEILIKISTU EDA BAKRÁS OFNA EFTIR ATVIKUM. LAGNAEFNI ER Ø16x2 WIRSBO PePEX-PLASTLAGNIR MED SÜREFNISÞÉTTRI KÁPU (EDA SAMBÆRILEGT) SEM BINDAST OFAN Á JÄRNAGRIND PLOTU ALMENNT MED 150-200mm MILLIBILI. HEIMILT AD NOTA 16 X 2mm ÄLPLEX Í GÓLFHITALAGNIR. HÄMARKS LENGÐ SLAUFU VERÐUR ÞÄ 80m OG BIL MILLI RÖRA 200mm GÓLFHITALAGNIR SKAL ÞRÝSTIPRÖFA ÞREPASKIPT SAMKVÆMT FYRIRMÆLUM FRAMLEIDANDA LAGNAEFNIS. HALDA SKAL SKÝRSLU YFIR NIDURSTÖÐUR ÞRÝSTIPRÖFANA. ALLT LAGNAEFNI SKAL VERA VOTTAD. STOFNLAGNIR FRÄ MÆLAGRIND AD DEILIKISTU ERU Ø32x2,9MM WIRSBO EviPEX-PLASTLAGNIR Í Ø50MM PEH-HLIFDARRÖRUM. STOFNLAGNIR ERU LAGÐAR OFAN Ä PLASTEINANGRUN UNDIR PLOTU Ä 1. HÆÐ (UNDIR JÄRNBENDINGU)

GÓLFHITA ER STÝRT MED LOFTHITASTÝRÐUM HITANEMUM. HITANEMA SKAL KOMID FYRIR Ä INNVEGG Í 1500mm HÆÐ FRÄ GÖLFI. T.D. OFAN VID LJÖSARÖFA. HITANEMAR STÝRA SLAUFUM MED VIDKOMANDI NÜMERI.

Verkfræðistofa Ívars Haukssonar ehf.  
 Síðumúli 13, 108 Reykjavík  
 Sími: 695-4337  
 e-mail: ivar@vha.is  
 www.vha.is  
 Kennitala: 540212-2790

Hannað Í.H.	Teiknað Í.H.	Samþykkt Kennitala 110383-5339
<b>FANNBORGARTANGI 20</b>		
FLÚÐIR		
LAGNIR		
GRUNNMYND GÓLFHITALAGNA		
GÓLFHITATAFLA		
Mkv. 1/50	Teikn. nr. 3-1.1	Verk nr.
Áritun samræmingarhönnuðar / hönnunarsjónr.		Útgáfa Dags. APRIL 24