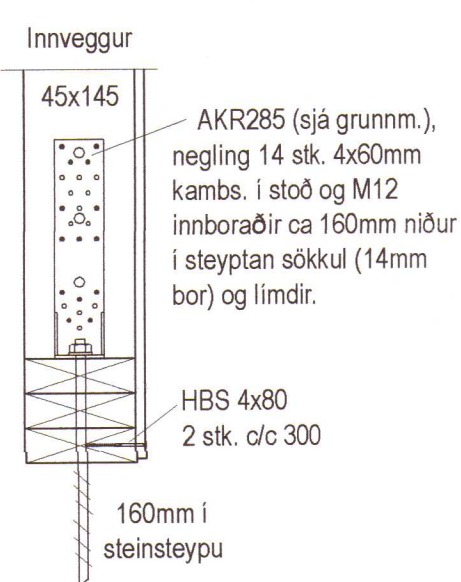
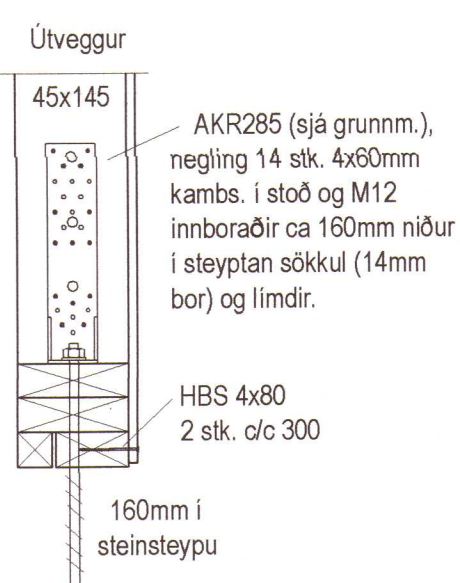


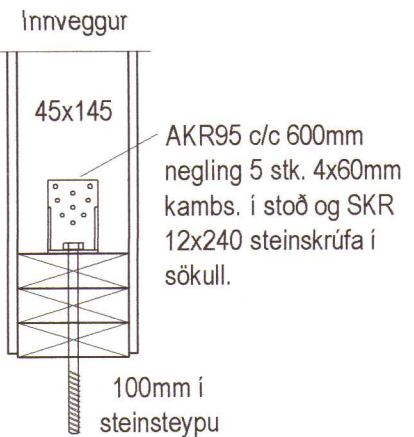
Grunnmynd veggir
M= 1:50



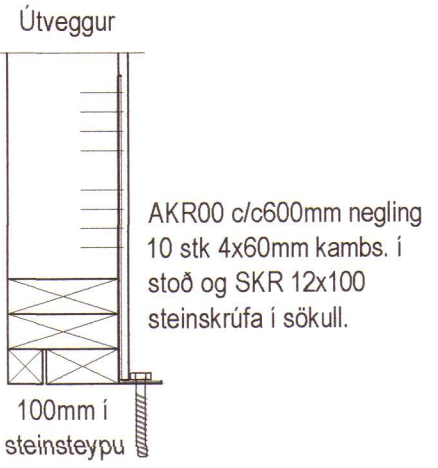
Snið C (almennt innveggur)
M= 1:10



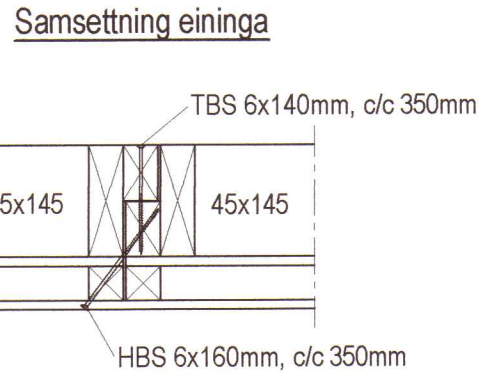
Snið D (almennt útveggur)
M= 1:10



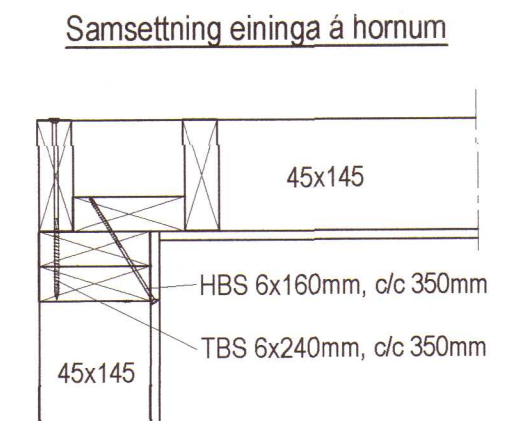
Snið B
M= 1:10



Snið A
M= 1:10



Sérmynd 1 (almennt)
M= 1:10



Sérmynd 2 (almennt)
M= 1:10

SKÝRINGAR BURÐARVIRKI:

ALMENNT:
 Trévirki er í styrkleikaflokki C24 skv. IST EN 1995-1-1. nema annað sé tekið fram.
 Timburgæði límrés skulu að lágmarki vera GL32L nema annað sé tekið fram.
 Milli timburs og steypu skal setja tvöfalt lag af asfaltþappa.
 Frágangur á berandi innveggjum, í hurðaropum er sá sami og útveggjum.
 Allur saumur, boltar og festingar utanhúss skulu vera heitzinkhúðaðar eða ryðfria.
 Allan við utanhúss skal fúgaverja.

ÚTVEGGIR:
 Berandi veggir eru ú 145mm styrktar flokkuðu tré C24. Útveggir eru einangraðir í burðargrind með 145mm steinull, rakavamarlag og klæddir að innan með 12mm OSB í styrkleikaflokki 3 skv. EN-300, til afstýfingar. OSB plata er fest með heftum 14 / 38 c/c 50mm.
 Samsettar veggstoðir í einingum eru samlimdar með limkitti og festar saman með rifluðum saum 3,1x90mm 2 stk. c/c 600.
 Festingra á veggjeiningum (burðarveggjum). Vinkill AKR285 að neðan festur í stoð með 14 stk. 4.0x60mm kamsaum og gegnum botnreim í sökull með M12 innlimdum (160mm niður) í steinsteypu með epoxy steinlimi. Sjá staðsetningar á grunnmynd. Einnig eru settir WZU4004 vinklar við botnreim c/c 600mm, festir 10 stk. 4.0x60mm kamsaum í stoð og boltað í steinstypu með M12.
 Vinkill upp við toppreim (í allar sperrur) er WBR90 negling er 8+8 stk með 5.0x50mm kamsaum. Að auki er OSB krossviður skrúfaður í top- og botnreim með HBS 4x80mm c/c 300mm til festingar/afstýfingar.

2020 10 7

ALMENNT:
 Sjá BURÐAR SKÝRINGAR teikning nr. B-01

C:			
B:			
A:			
nr.	Dags.	Af.	Breyting
Frumstærð blaðs A2 <i>Kristján Lehn</i>			
AL - HÖNNUN EHF			
c/o Runólfur Þ. Sigurðsson Byggingatæknif. B.Sc. Leynisbraut 37, 300 Akranesi Kt. 090157-2489 Síms. 431-3441 ; 862-9933 ; Fax 431-3442 Netfang: runolfur@al-honnun.is			
Verkefni: HRAUNTRÖÐ 44			
Í LANDI AÐNES			
Verkiptur: BURÐARÞOL, GRUNNMYND VEGGIR			
Dags.	16.12.2019	Nr.	19-139
			B-03
			A
Hannað:	R.P.S.	Teikni:	K.G.L.
		Ath:	Mkv. 1:50
Samb.	<i>Runólfur Sig.</i>		Kt. 090157-2489