

# Forsendur - almennar skýringar - greinagerð:

## Álagsforsendur:

**Notálag:**  
Álagstilhögun er í samræmi við ÍST EN 1990:2002, ÍST EN 1991-1-1:2002 og Þjóðarviðauka Staðlaráðs Íslands

**Grundun**  
Grundun er samkvæmt ÍST EN 1997-1:2004 ásamt Þjóðarviðauka Staðlaráðs Íslands  
Grundað er á þjappaða frostfría malarfyllingu.  
Mesta nafnlág frá undirstöðu er minna en 0,4 MN/m². (<400kN/m²)

Þegar fyllt er í grunn skal fylla í lögum og þjappa með vibravaltara. Fylgja skal fyrirmælum framleiðanda vattara um hámarkslagþykktir, þó aldrei meiri lagþykkt en 50cm.  
Fylling skal standast þjöppunarpróf þar sem E2>120MPa og hlutfallið E2/E1< 2,5.  
Lágmarkshæð á fylling undir sökkla er 0,5m. Ávallt skal þess gætt að grafi sé niður á burðarhæðan botn.

**Snjóálag**  
Snjóálag reiknast samkvæmt ÍST EN 1991-1-3:2003, ásamt Þjóðarviðauka Staðlaráðs Íslands.  
Grunngildi snjóálags er 2,1 kN/m² (Svæði 1).

**Jarðskjálftaálag**  
Jarðskjálftaálag reiknast samkvæmt ÍST EN 1998-1:2004, ásamt Þjóðarviðauka Staðlaráðs Íslands.  
Lárétt grunngildið er: a<sub>g</sub> = 0,5g  
Mikilvægisflokkur II  
Jarðvegisflokkur A

**Vindálag**  
Vindálag reiknast samkvæmt ÍST EN 1991-1-4:2005, ásamt Þjóðarviðauka Staðlaráðs Íslands.

Grunngildi vindhraða er 36,0 m/s, ásamt tilheyrandi formsúðlum.

## Bendistál:

Allt stál í burðarvirki sem merkt er Kd merkir kambstál með þvermál d og skal vera B500C samkvæmt NS 3576-3. Flokmörk: F<sub>y</sub> = 500 MPa  
Bendinet: B500B skv. NS3576-2. flokmörk: 500MPa  
K189: 6mm teinar c/c150mm

Tengilykkjur: Pfeifer-VS120. Leyfilegt togálag: 14kN/stk.

Tengistigi: Ryðfrítt stál, 6mm. Stálgræði: EN1.4301 flokmörk 210MPa.

Bendistál í veðurkápu eininga:  
Bendinet: B500B skv. NS3576-2. flokmörk: 500MPa  
K189: 6mm teinar c/c150mm  
Heimilt er að nota stál í seigjuflokk A í veðurkápu eininga (B500A skv. NS3576-1).

## Annar:

Tengja skal neðstu (2K12) sökkuljámín með þar til gerðum klemmum eða sjóða saman og nota sem sökkulskaut. Setja skal 2K12 sökkulskautsteina upp við inntök rafmagns. Almennst skal þó farið eftir teikningum frá rahönnuði við frágang sökkulskauts.

## Þéttingar:

Almennt er miðað við að frágangur/uppbygging á þéttingum sé sýndur á teikningum arkitekts og hann beri ábyrgð forskrift þeirra.  
Við frágang forsteyptra einingar er þó almennt miðað við:  
• Þegar steyptra eru saman veggveiningar sem einangra og klæða á að utanverðu, þá er reiknað með því að soðinn/bæddur sé þar til gerður tjórupappi yfir öll lárétt og lóðrétt steypuskil (samskeyti).  
• Þegar gengið er frá samlokaveggjum að utanverðu, þá er mikilvægt að notað sé viðurkennt þéttiefni (kitti) sem henti fyrir íslenskar aðstæður og þétting framkvæmd í samræmi við forskrift framleiðanda þéttiefnis.

Skeytilengd, S			
Tafli 1			
Þvermál	Steypu-flokkur	Aukin skeytilengd, Góð hefting	Venjuleg skeytil., Góð hefting
K10	C25	810	560
	C30	730	510
	C35	640	450
	C40	590	410
K12	C25	970	680
	C30	870	610
	C35	770	540
	C40	710	490
K16	C25	1290	900
	C30	1160	810
	C35	1020	710
	C40	940	660
K20	C25	1610	1130
	C30	1450	1010
	C35	1280	900
	C40	1180	820
K25	C25	2010	1410
	C30	1810	1270
	C35	1600	1120
	C40	1470	1030

Ef ekki er annað tilgreint á teikningum skal miða við eftirfarandi:

Skeyting innan við 30% í sama sniði => venjuleg skeytilengd  
Skeyting meira en 30% í sama sniði => aukin skeytilengd

## Eiginbygging:

Steypa, járnþent: 25,0 kN/m²  
Þak (léttbyggt): 0,45 kN/m²  
Anhydrit, flotlögn: 23,0 kN/m²  
Timbur: 6,0 kN/m²  
Gasbetong (milliveggir): 9,0 kN/m²  
Torf (mettað): 10,0 kN/m²  
Mold, (mettuð): 15,0 kN/m²  
Vikursteinn (þurr): 9,0 kN/m²  
Vatn: 10,0 kN/m²

## Steypa:

Veggveiningar:  
Burðarveggir, bitar og súlur:  
styrkleikaflokkur: >C35/45  
sementsmagn: (sjá grein 8.3.6 í brg., lágmarksbinding 225kg)  
mesta komastærð: 25mm  
v/s tala: <0,50

Veðurkápa, illtuð steypa:  
styrkleikaflokkur: >C30/37  
sementsmagn: 340kg/m³  
v/s tala: <0,50  
loftinnihald: >5,0%

Fyllisteypa (samsteypa): (Einnig heimilt að nota sérhannaðar samsteypublöndur)  
Styrkleikaflokkur: >C35/45  
Sementsmagn: >340kg/m³  
Mesta komastærð: 10mm  
v/s tala: <0,45

Steypa í þrífalag (á klöpp): C16/20  
Steypa í undirstöður skal vera: C25/30  
Steypa, ásteypulag milliþlöt: C30/37  
Steypa í botnplötu skal vera: C30/37 ef vélsliða, annars C30

Til athugunar:  
Við val og framleiðslu steinsteypu skal fylgja grein 8.3.6. í byggingarreglugerð, útgáfa 15.júlí 2022.

## Skýringar við steypuflokka:

styrkleikaflokkur steypu er gefinn upp á forminu: Caa/bb+áreitistlokkur samkvæmt ÍST EN 206-1 þar sem C = Styrkleikaflokkur  
aa = kennistyrkur, mældur svávningsstyrkur (staðlað próf)  
bb = kennistyrkur, mældur teningsstyrkur (staðlað próf)

## Áreitistlokkar eru:

X0 Engin hættu tæringu  
XC Tæring af völdum kolsýringar, 1-4 (hærra númer táknar meiri raka)  
XS Tæring af völdum klóríðs í sjó 1-3 (hærra númer táknar meiri raka)  
XD Tæring af völdum annarra klóríða 1-3 (hærra númer táknar meiri raka)  
XF Frostþróðaraun 1-4 (hærra númer táknar meiri raka)  
XA Eftiraraun frá umhverfi 1-3 (hærra númer táknar aukni eftiraraun)

Auk ofangreinds þarf að hafa í huga hámarkskomastærð, D<sub>max</sub>, ef verið er að steypa grænna byggingahluta eða lítið bit er á milli járna þarf að veita steypu víðeigandi hámarkskomastærð.

Við val á steypu skal ávallt taka mið af þeim lágmarkssteypustyrk sem er fyrirskrifaður og huga á þeim áreitistlokk sem steypan þarf að uppfylla. Þá skal skoða vel á burðarvirkeikningum hvort sérstök krafa er gerð fyrir þann byggingahluta sem steypa fer í.

Steypuhula bendistáls						
Tafli 2	Byggingahluti (fjarlægðir í mm)					
	Plötur					
Umhverfi	efri brún	neðri brún	Veggir	Bitar	Súlur	
Steypa innanhúss og undir klæðningu	20	25	20	20	30	
Steypa utanhúss eða þar sem eru miklar raka- og hitabreytingar	40	40	30	35	40	
Steypa að jarðvegi eða vatni	50	50	50	50	50	

Leyfileg vikmörk frá tilgreindri steypuhulu er +10mm og -5mm.

Til athugunar: Aðrar kröfur geta verið settar fram um steypuhulu en koma hér fram á sérteikningum fyrir byggingahluta, t.d. vegna mikils áreitiss í umhverfinu, (s.s. vegna kolsýringar, klóríða eða annarra þátta)

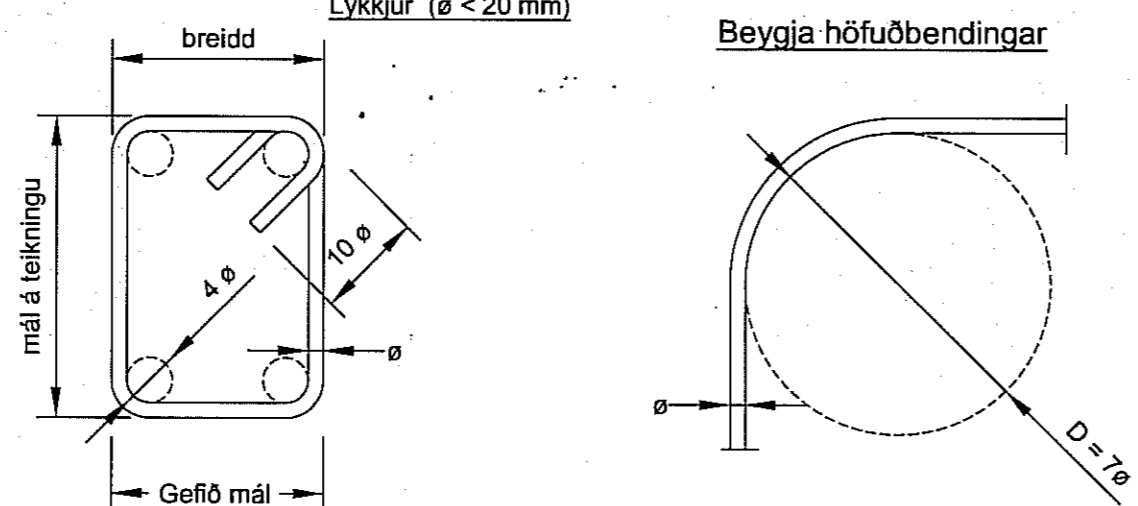
## Beyging bendistáls

Við beygingu á bendistáli skal gæta þess að beygja ekki krappar en kemur fram í eftirfarandi skýringum:

Þvermál stangar ø	Beygur og krókar á lykkjum, krókar á höfuðbendingu	
	ø ≤ 16 mm	ø > 16 mm
Stærð beygjuþvermáls D	4 ø	7 ø

ø = þvermál stangar (mm).  
D = minnsti þvermál beygjuksiflu (mm).

Festilengd og gerð samskeyta í lykkjum skal vera eins og sýnt er skv. eftirfarandi myndum



## Ýmsar forsendur og tákn:

K10 c300 táknar 10mm kambstál með 300mm bil milli járna

TL c500 táknar tengilykkjur með 500mm milliþilli

PM merkir þungamiðju einingar

A, B, C o.s.frv. merkir gerð endafrágangs hverra eininga

aðrar hönnunarforsendur vísað í staðlaðar hönnunarforsendur Smellinn eininga

Merkingarþila sýnir heiti og nr. einingar og ásynd teiknuð sömu megin og merki sýnt á grunnmynd

Merkingarþila sýnir heiti og nr. einingar og ásynd teiknuð sömu megin og merki sýnt á grunnmynd

Merkir efrri bendingu í ásteypulagi

Merkir bendingu í filgranplötu og neðri bendingu í ásteypulagi

Merkir skeytingu járna

Sniðmerking - snið X sem tekið er af teikningu nr. Y og sýnt á teikningu Z

Dellimerking / sérmynd X sem tekin er af teikningu nr. Y og sýnt á teikningu Z

Auðkennir breytingu nr.N sem gerð hefur verið á teikningu

Auðkennir breytingu sem gerð hefur verið á teikningu

## Ýmis tákn:

Steypuskil

Á hlíðar- eða sniðmynd. Hæðarkóti er "X.YY" m

Á grunnmynd, hæðarkóti er "X.YY" m og plötubýkkt í mm

Yfirborð jarðvegs eða fyllingar

Yfirborð klappar eða móhellu

Skurður í byggingarhluta

Mátlina nr. D

Á grunnmynd, hallabreyting í ásteypu plötu (yfirborði plötu)

Á grunnmynd útlínur súlna og veggja undir plötu, útlínur bita, sem ganga niður úr plötu, eða stallar í neðri brún plötu

Á hlíðar- eða sniðmynd, lína í hvarfi, eða útlínur byggingarhluta, sem byggist slóðar

Skyggður flötur er berandi veggur, steypdur veggur

Skástrikaður flötur er berandi bitur undir víðkomandi plötu

Skurður í eldri steinsteypu

Rúðustrikaður flötur er byggingarhluti, sem skal fjarlægja

## Almennt:

Um er að ræða einnar hæðar einbýlishús, sérþyrt. Húsið er byggt upp með forsteypum útveggjaeiningum (samlokueiningum) og helstu burðarveggir undir þak eru steyptrir (forsteyptrir). Þak er tvíhalla timburþak (stallað í mænti) sem er borð uppí af stál- og limiréðitum þar sem hefðbundnar sperrur geta ekki tekið upp álag, sjá nánar teikningar af þakvirki. Geri er ráð fyrir að þak virki sem "skifla" og flytji krafta í sperrur og í burðarvegi og skikka, samsíða álagsstefnu. Undirstöður eru byggðar upp með forsteypum sökkuleiningum sem steypit er undir á byggingastað, víðnámflötur undirstaða við fyllingu er því staðsteypur. Veggveiningar eru tengdar með kambstálsvinklum (tengjárnnum) neðan úr veggveiningum í botnplötu og botnplötu ofan í sökkuleiningar. Botnplata er staðsteypit eftir uppsetningu veggveininga og tengir saman veggveiningar og undirstöður. Sett eru kambstálslæsjárn í kverkar á vinklum/ tengjárnnum, útfærsla er sýnd nánar á sniðum og deilum á sökkuleikningum. Undirstaða undir súlu er staðsteypit.

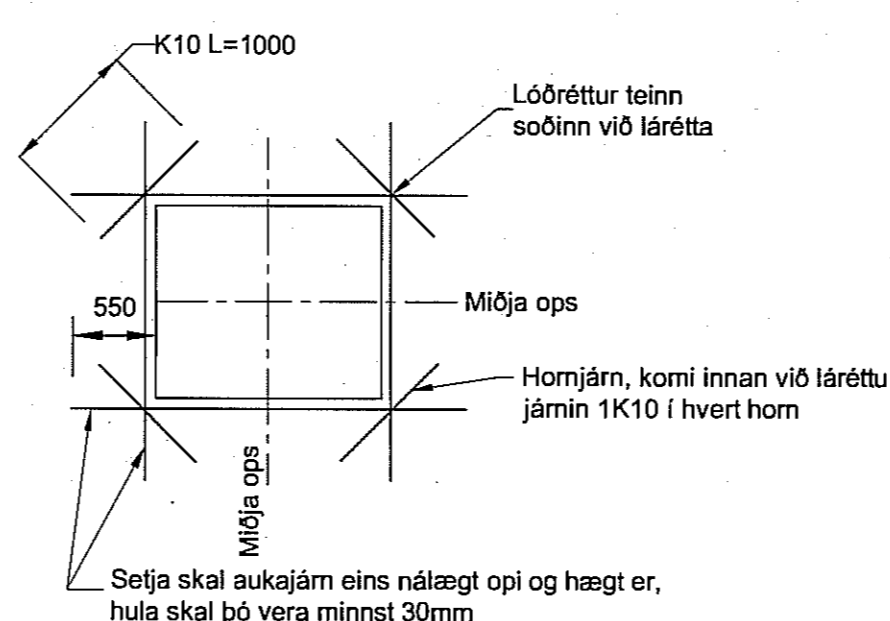
## Aðrar skýringar

Öll ónefnd mál eru í mm, nema hæðartölur sem eru í m.  
Undirstrikuð mál eru ekki teiknuð í réttum mælikvarða.  
Mál og hæðartölur innan sviga skal endurskoða á byggingarstað.  
Óheimilt er að mæla upp af teikningum.  
Aðeins helstu góti í steyptr burðarvirki eru sýnd á burðarvirkeikningum.  
Önnur góti eru sýnd á teikningum lagnahönnuða og/eða sérstöku gataplani.  
Lagnaleiðir og nauðsynleg góti skal yfirfara á verkstað áður en plötur er steyptrar

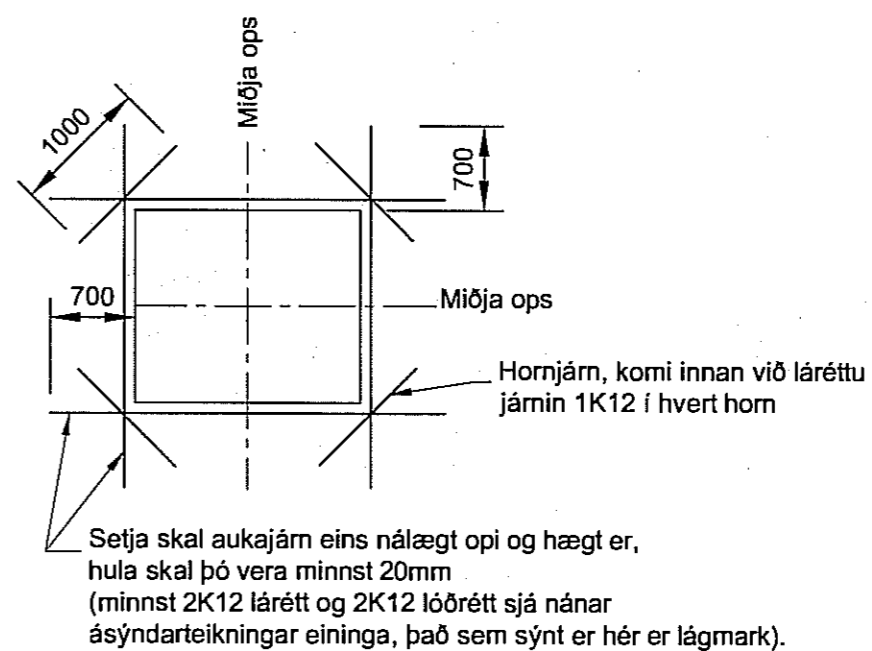
Öll mál eru í mm, hæðarkótar í m

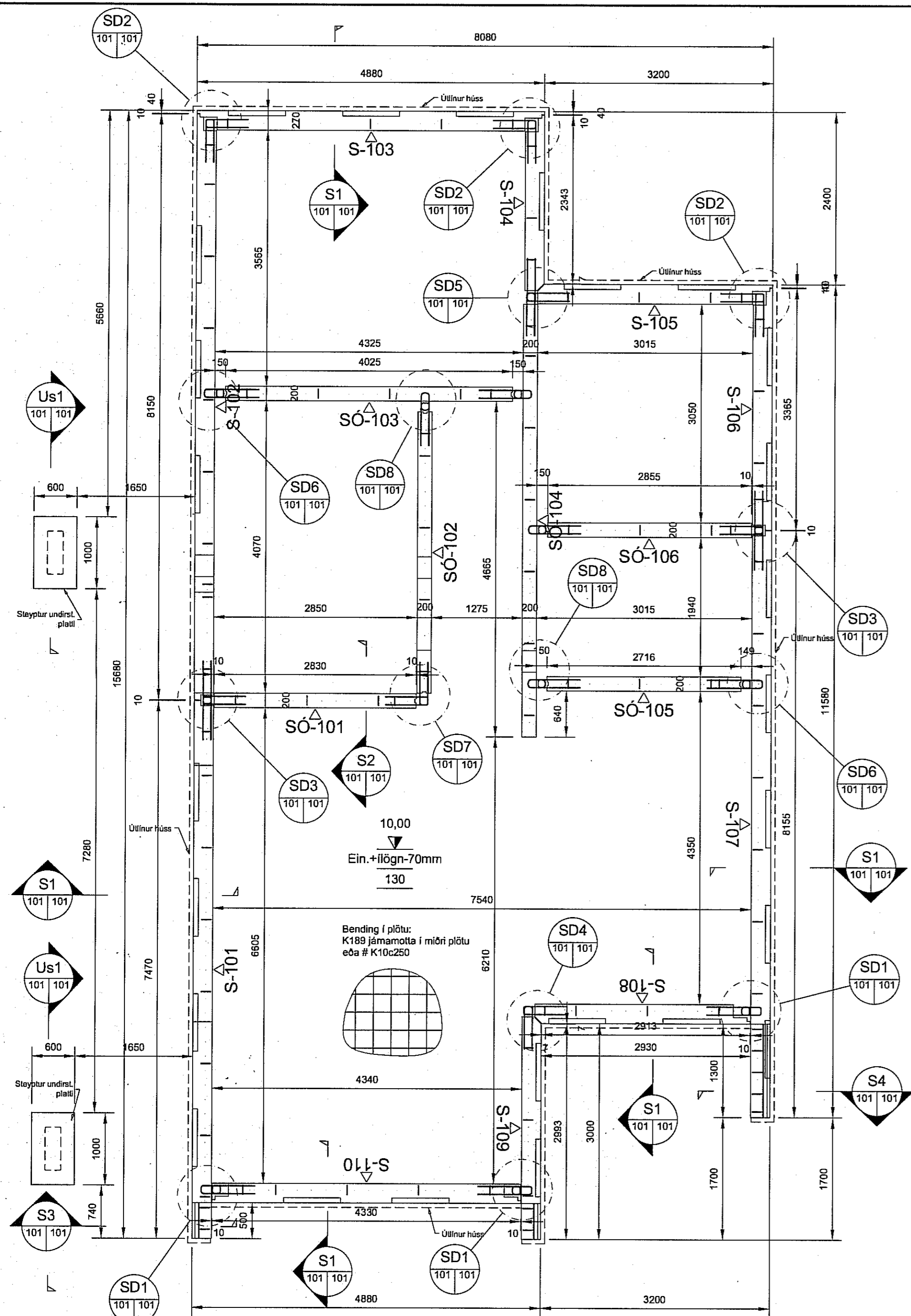
Utgáfa:	Skýring:	Dagur:	Hannaf:
B01	Byggingarteikning	17.05.2023	BH/GK
Daga undirskrift:	Nafn og kt. hönnunaraðila:		
	Fríðrik Fríðriksson KL 211255-4519 Netfang: fridrik@studiof.is		
Undirskrift hönnunaraðila:			
<p><b>BM-VALLA</b> <b>inn</b> FORSTEYPT EININGARHÚS KL 450510-0690 - Bláshöfða 7 - 110 Reykjavík - Sími: 412-5000 - Fax: 412-5001</p>			
<p>Nafn hönnuðs: Bergþór Halgason KL 270474-4899 Netfang: beggi@bmvalla.is Guðjón Kjartansson KL 1041060-7219 Netfang: guj@bmvalla.is</p>			
<p>Undirskrift og kt. hönnuðs: Fr. B. Halgason KL 270474-4899</p>			
Staðsetning:	MRV:	Tekna:	Yfirfari:
A1	1:50 1:10	GK	
Vör:			Teikning nr.:
Galdramýri, Flóahreppur			B100
Einbýlishús			
Burðarþol			
Almennar skýringar, greinagerð og efnisforsendur			Vör: V23-016

## Veðurkápa, frágangur járna í kringum op:

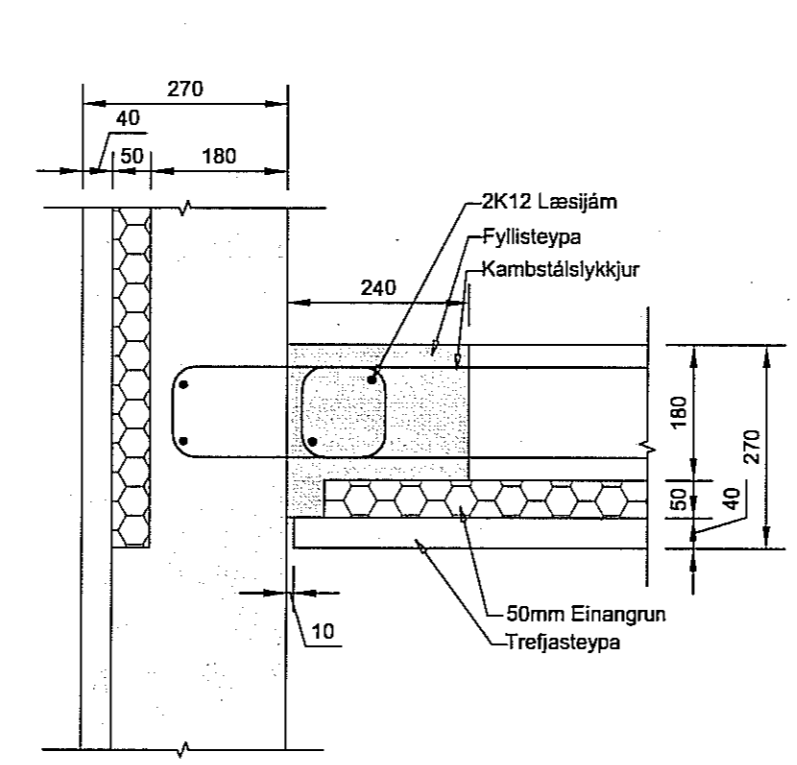


## Burðarveggur, frágangur járna í kringum op:

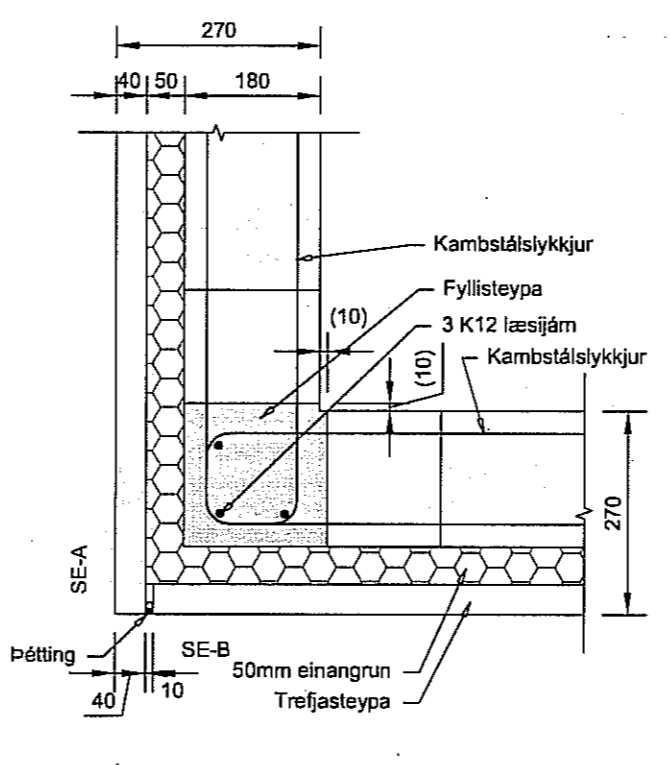




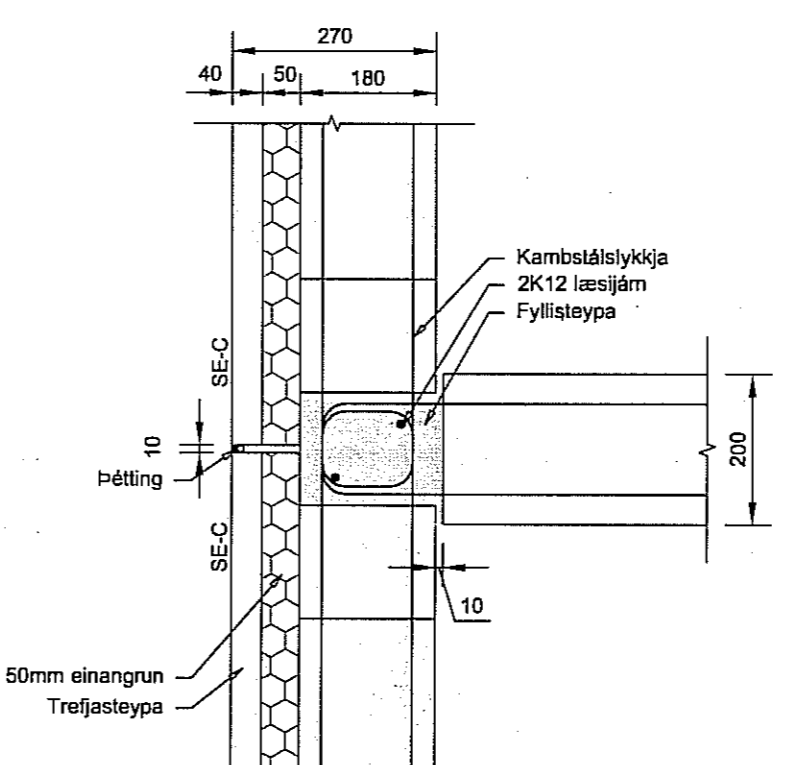
Grunnmynd sökkla  
1:50



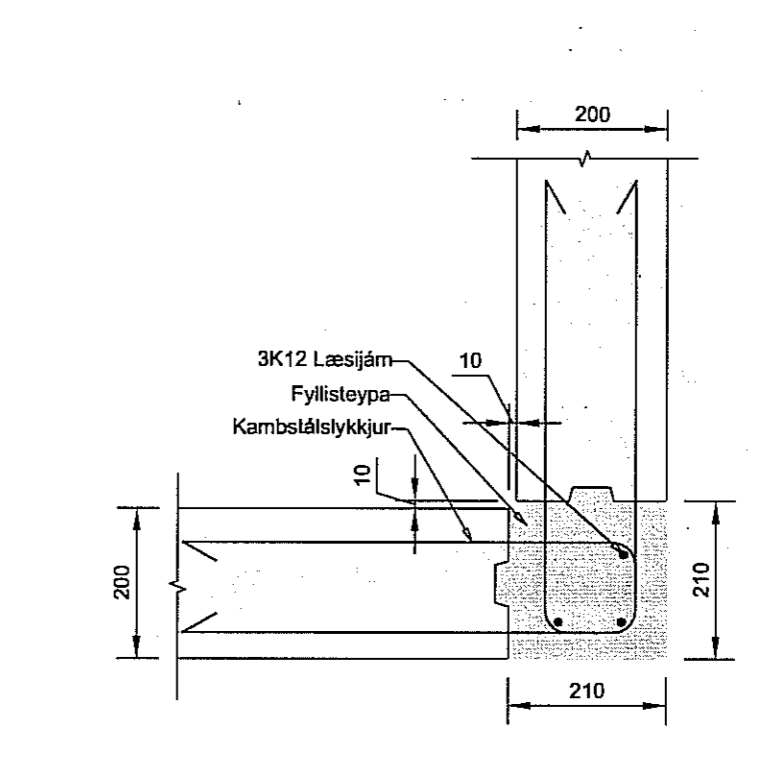
SD1 Deili  
1:10



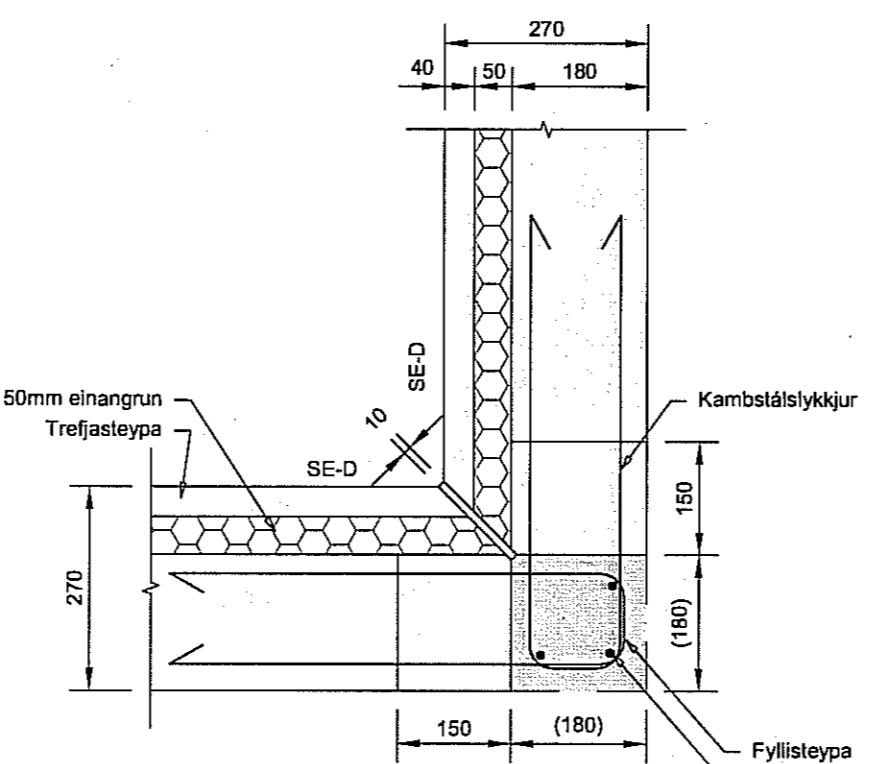
SD2 Deili  
1:10



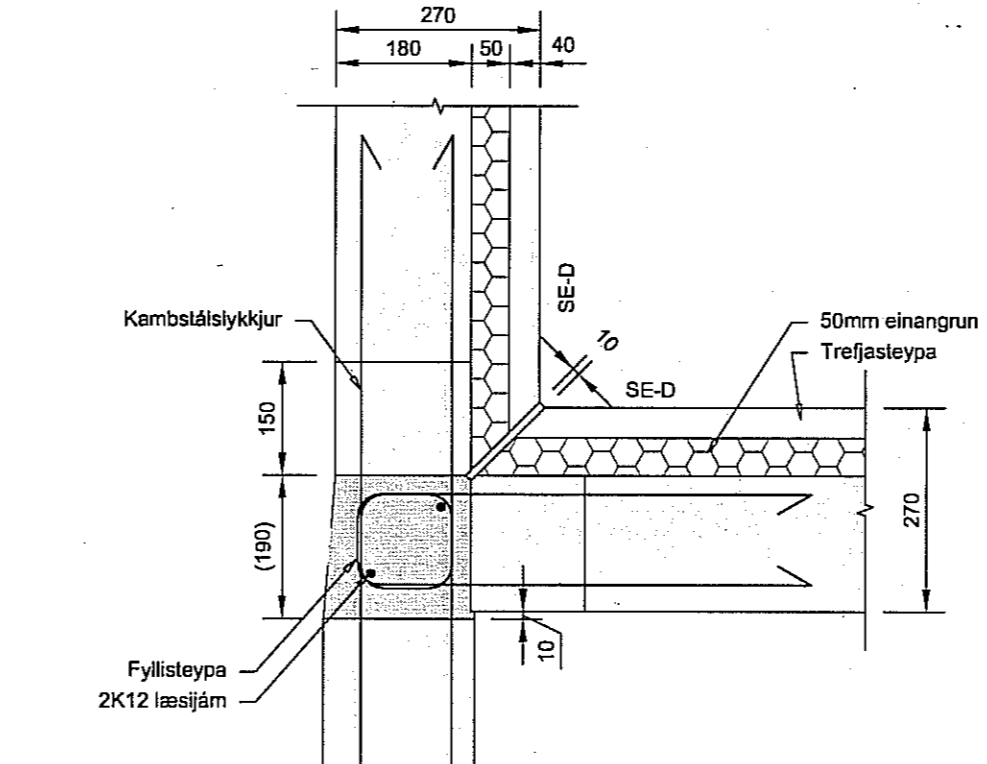
SD3 Deili  
1:10



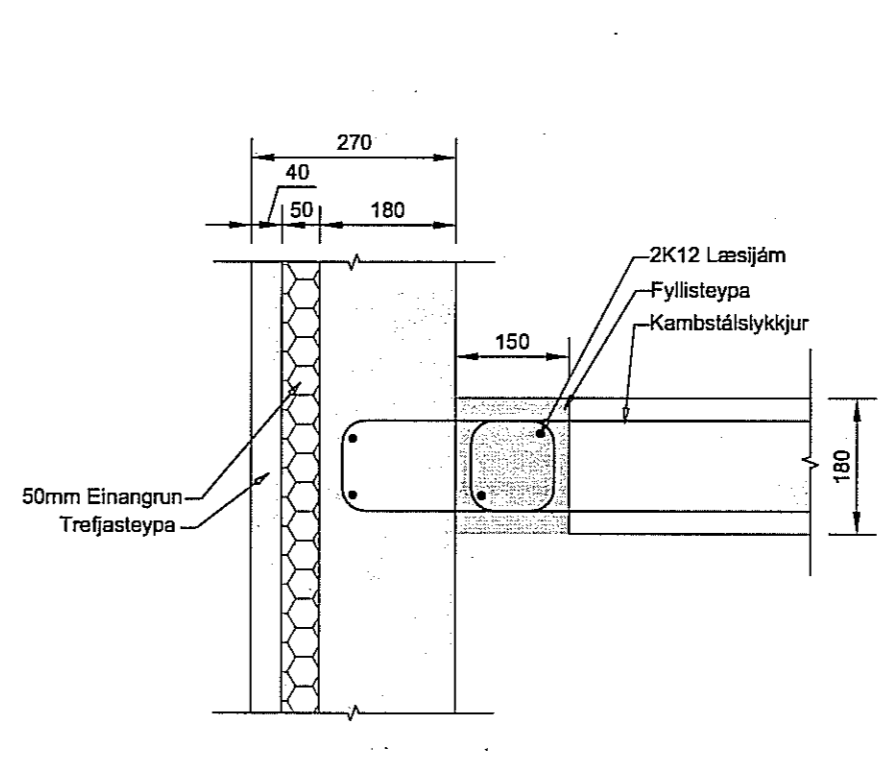
SD7 Deili  
1:10



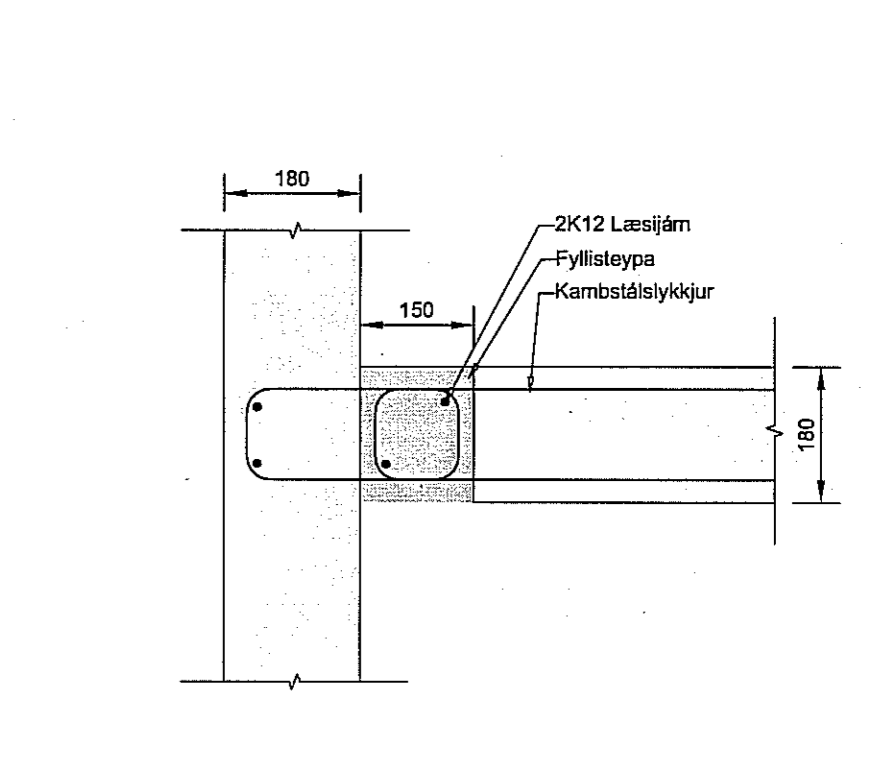
SD4 Deili  
1:10



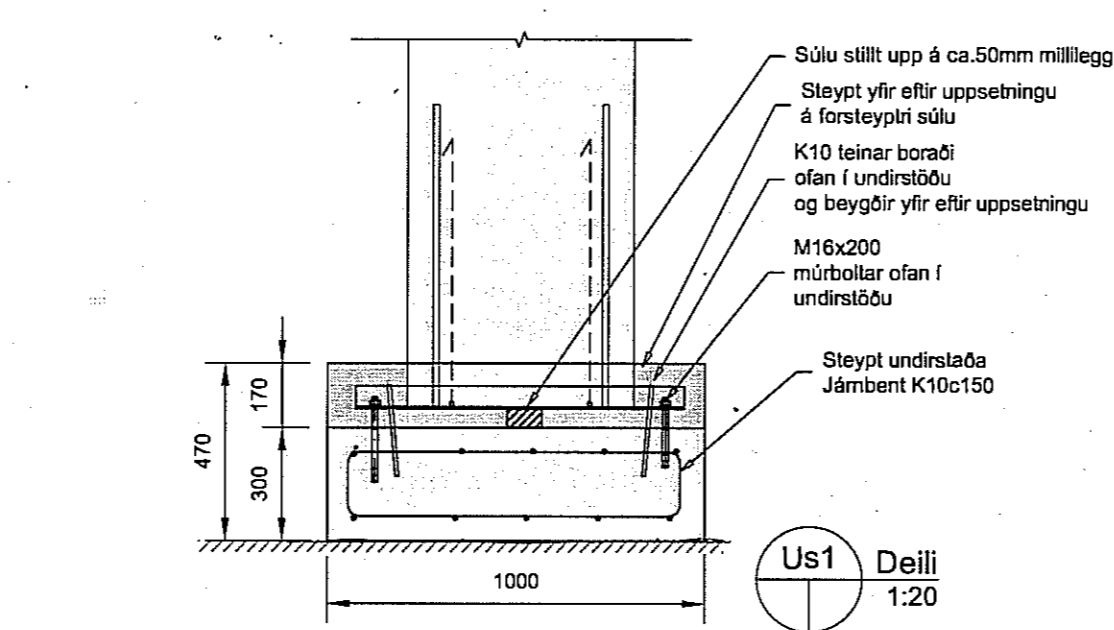
SD5 Deili  
1:10



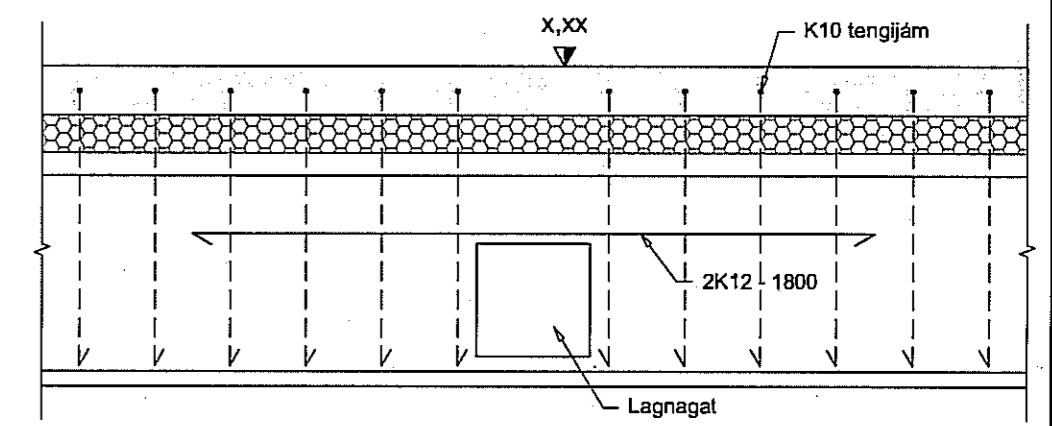
SD6 Deili  
1:10



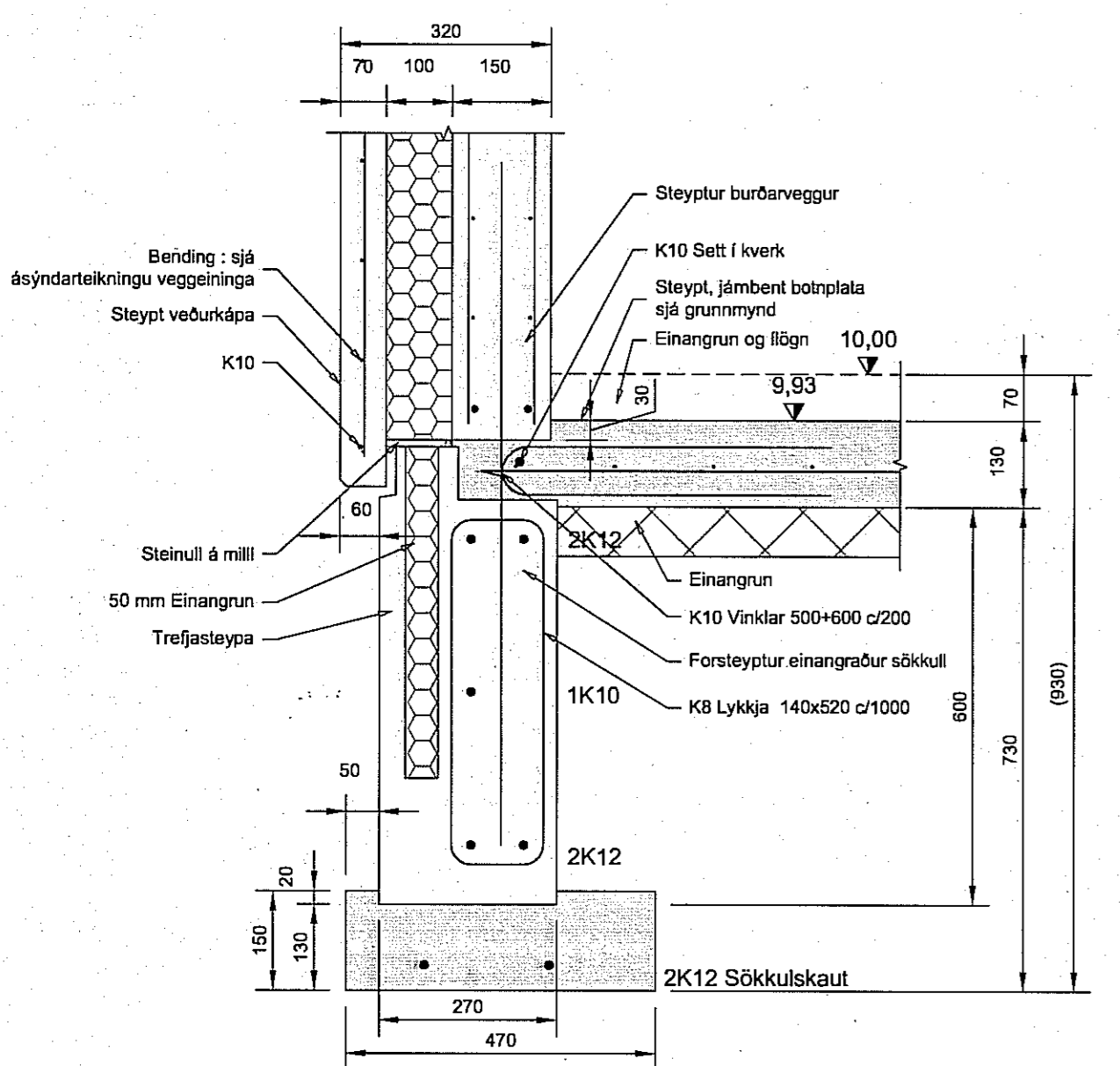
SD8 Deili  
1:10



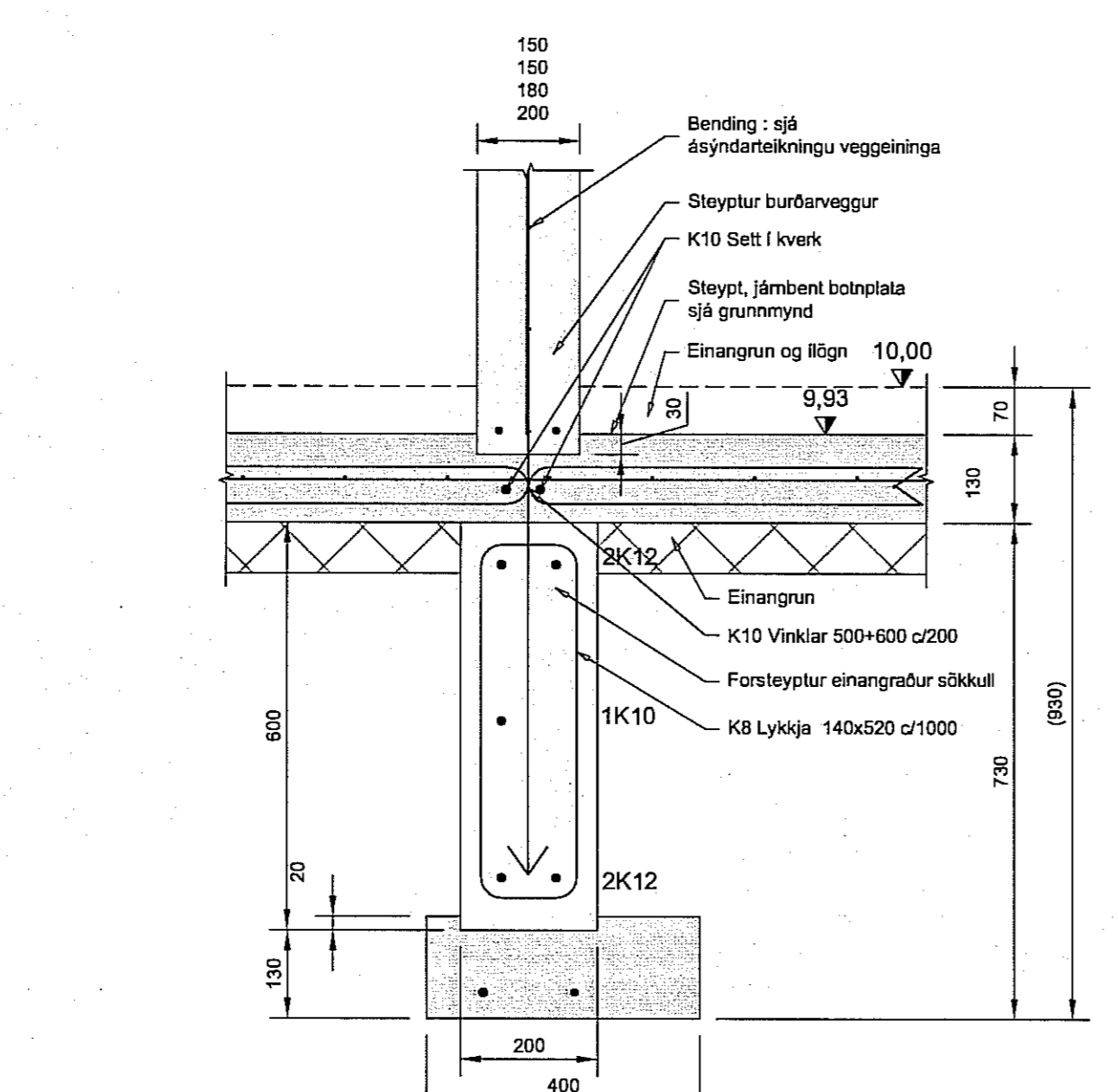
Us1 Deili  
1:20



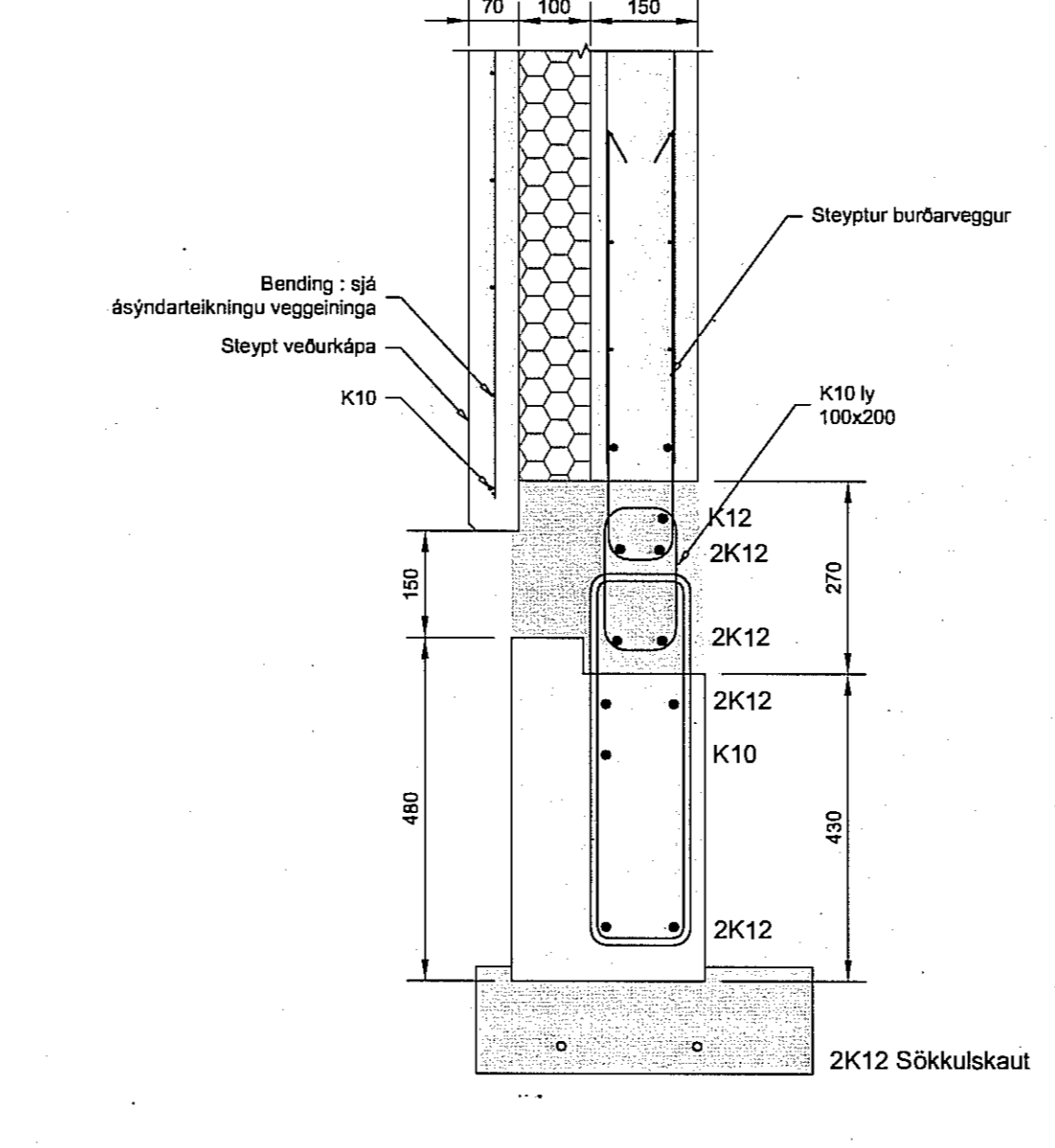
Lagnagöt í sökkul  
1:20



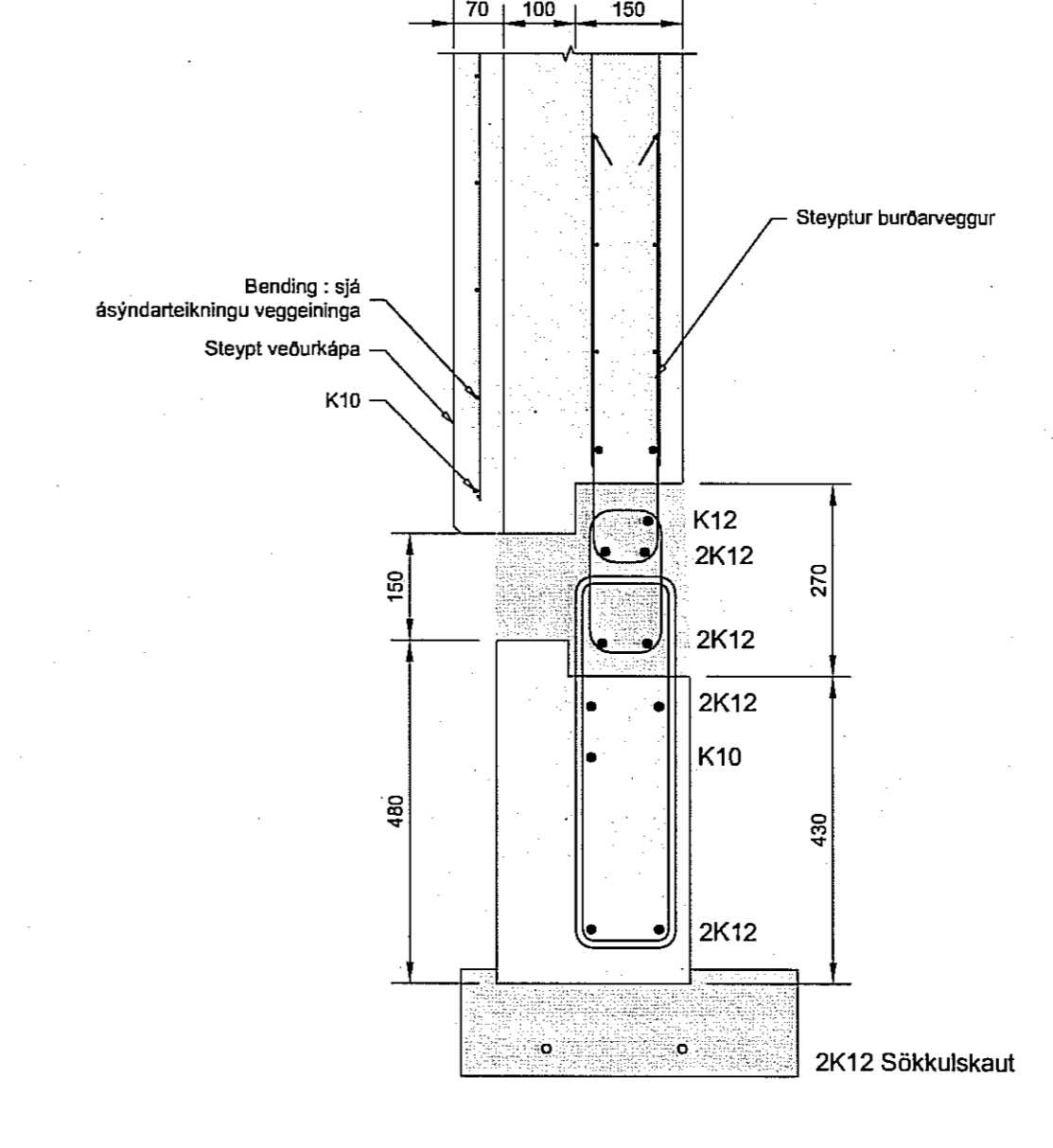
S1 Útveggja sökkla  
1:10



S2 Innveggja sökkla  
1:10



S3 Sníð  
1:10



S4 Sníð  
1:10

Gólfkoti er starbkvóti  
í kringum lagnagöt skal setja 2K12 sem ná skeytliend  
út fyrir op  
Sökkulskauf: Tengja skal neðstu 2 K12 teinana saman  
með 2 sökkulskaufsklemmum á hverjum samskeytum eða  
rafstöða saman (min suðulengd 8cm), sjá nánar  
Almennar skýringar og efnisforsendur, sjá teikningu B100  
Öll mál eru í mm, hæðarkótar í m

Útgáfa: B01	Skýping: Byggingarteikning	Dagur: 17.05.2023	Titill: BH/GK
Dagur undirskriftar:	Nafn og kt. höfundar/skrávarðs: Fríðrik Fríðriksson KL 211256-4519	Netfang: fridrik@studior.is	
Undirskrift höfundar/skrávarðs:			
Nafn höfundar: Bergþór Helgason KL 270474-4899	Netfang: beggi@brvalla.is	KL 450510-0880	
Gudjón Kjartansson KL 1041060-7219	Netfang: gudjonk@brvalla.is	- BÍLDSHÖÐA 7 - 110 Reykjavík - Sími: 412-5000 - Fax: 412-5001	
Undirskrift og kt. höfundar: E.Þ. B. Valla	Netfang: E.Þ. B. Valla		
Bústaða: A1	MKV: 1:50 1:10	GK	Dagur: Yfirlit
Verk: Galdramýri, Flóahreppur	Íbúðar-/frístundahús		Tekning nr: B101
Grunnmynd sökkla	Deili og Sníð		Vnr: V23-016





