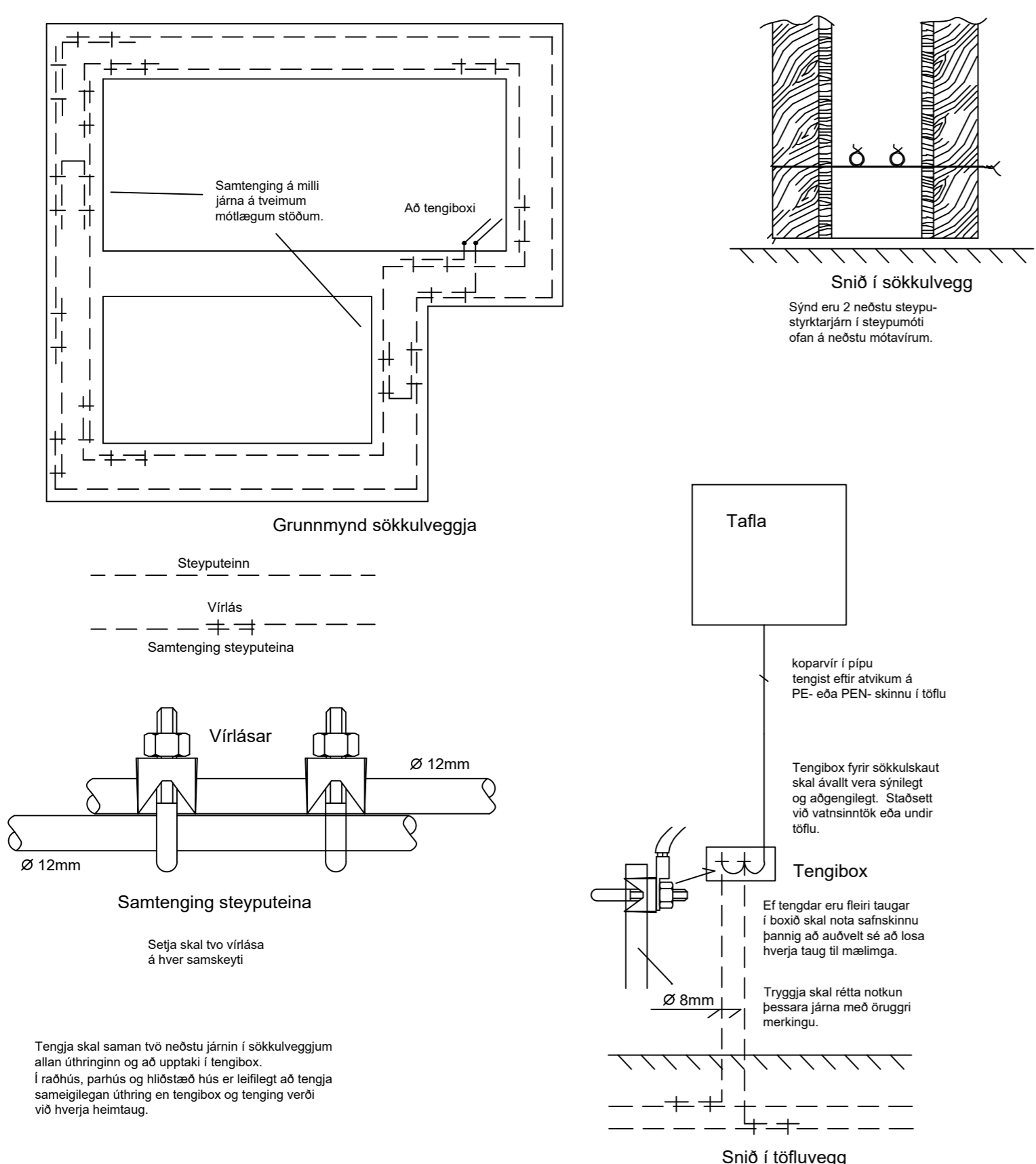


Sökkulskaut



Vísad er til teikninga arkitekta varðandi nákvæma staðsetningu á öllum rafbúnaði.

Allir uppdrættir eru táknrænir og sýna í aðalatriðum hvers óskað er. Verktaki skal kynna sér alla uppdrætti og verklýsingar. Ef verklýsingu og uppdráttum ber ekki saman skal verkkaupi/hönnunarstjóri skera úr um eftir hverju skuli fara. Samþykki verkkaupa eða eftirlitsmanns hans er nauðsynlegt fyrir öllum frávikum frá uppdráttum.

- Hæð rafmagns-, og smáspennutengla er 20cm
- Hæð rafmagnstengla eldhúsi, baði, þvottahúsi, geymslu og bílageymslu er 110cm
- Hæð rofa er 110cm
- Hæð útítengla er 150cm
- Hæð veggjósna við rúm er 130cm
- Hæð veggjósna er 180cm
- Hæð dyrasíma er 140cm
- Aðrar hæðir koma fram á teikningum.
- Dósir við hurðir skulu vera 12cm +/- 3cm frá dyrafalsi

Öll mál eru gefin upp í cm miðast við fullfrágengin gólf og í miðju tengistaðar, ef annars er ekki getið á teikningu.

Rör fyrir almennar lagnir eru 16mm PVC plaströr
Rör fyrir TV-, síma- og hátalaralagnir eru 20mm PVC plaströr

Almennt fyrir lágspennur er notað 1,5q ídráttarvív PVC einangraður, aðrar stærðir koma fram á einlínunmyndum.
Nota skal cat6 kapal fyrir síma- og netlagnir, PVC einangraðan.
Coax skal vera með kjarna 1,15mm fyrir TV lagnir, PVC einangraður
Utánálíggjandi kapplar til og með 2,5q skulu vera með 300/500V PVC einangrun.
Strengir frá 4q skulu vera með 1000V XLPE einangrun.
Allir strengir eru kopar gerðar (Cu), nema heimtaug er ál strengur (Al).

Greinar eru ekki sýndar í öllum tilfellum að töflu, en eru þá merktar viðkomandi töflu.
Málstraumur rofa og tengla skal vera minnst 10A.
Skammhlaupsgeta töfluþúnaðar skal minnst vera 10kA
Málmhluta lagna, strengstiga, lampna og rafbúnaðar skal jarðbinda vandlega.
Varnarþúnaðurinn, ásamt spennuhafa taugum/leiðurum fyrir framan varnarþúnaðinn skal vera með tvöfaldrum einangrun eða með aukinni (styrktri) einangrun.

Innlagnarefni skal standa IEG 60309-2, tenglar af Schuko gerð með fíktvörn og allur búnaður CE merktur.
Í blautrymun skal varnarþúnaður raffanga minnst vera IP44.
Loft-, rofa-, tengi- og veggdósir skulu vera plastdósir af vandaðri gerð.

Húsið timburhús, einangrað með óbrennanlegri steinull og klætt að utan með timbri en allir innveggir eru klæddir með gipsi..
Sökkklar og plata eru steinsteypa, einangrað með plasteinangrun.

Á þeim stöðum þar sem raflagnarkerfi fer í gegnum hluta byggingar eins og gólf, vegg, þök, loft, skilveggi eða hola vegg skal þetta opin sem gerð voru, þegar lögninni hefur verið komið fyrir. Gerð þéttingar skal miðast við eldvarnarsstig (ef við á) byggingarhlutans sem farið er í gegnum (sjá ISO 834).

- Athugasemdir:**
- Meðan á uppsetningu raflagnarkerfis stendur getur verið þörf á bráðabirgðapéttingum.
 - Við breytingu á raflögn skulu þéttingar endurgerðar eins fljótt og unnt er.

Samantekt brunahönnunar (birtist á fyrsta blaði aðaluppdráttar með byggingalýsingu).

Brunaþol burðarvirkis:
Brunaþol burðarvirkis er að minnsta kosti það sama og brunaþol þeirra brunahóla sem burðarvirkid þarf að halda uppi.

Brunahólf:
Brunahólfun er sýnd á uppdráttum.

Brunaþol klæðninga:
Loft- og veggflétir innanhúss verða í flokki 1. Upphengd loft ásamt tilheyrandi upphengjum verða úr A-efnum. Gólfefni uppfylla flokk G og þakklæðningar flokk T. Utanhúsklæðning verður í flokki 1 og festingar verða úr A-efnum. Einangrun veggja og þaka er óbrennanleg.

Rýming og flóttaleiðir:
Flóttaleiðir verða í samræmi við kafla 9.5 í byggingarreglugerð. Flóttaleiðir eru sýndar á aðaluppdráttum.

Brunaviðvörðunarkerfi:
Fjöldi reykskynjarar eru samkvæmt reglum.

Reyklosun:
Reyklosun hússins verður í samræmi við gr. 9.4.8. í byggingarreglugerð.

Brunaþéttingar:
Lagnagöt og önnur göt á milli brunahóla verða þétt með sérstökum brunaþéttingum á viðurkenndan hátt. Þéttiefni sem notuð verða til verksins skulu vera notuð í samræmi við leiðbeiningar framleiðand efnanna og vera viðurkennd af Mannvirkjastofnun til fyrirhugaðra notkunar. Starfsmenn sem vinna að þéttingum skulu hafa setið námskeið Mannvirkjastofnunar um brunaþéttingar. Eins skal nota brunaþolnar rafmagnsdósir í brunahólfandi vegg með sömu brunamótstöðu og tilheyrandi veggur. Skal passað uppá að dósir liggja ekki bak í bak til að halda brunaþoli.

Viðhald og eftirlit:
Um eigið eftirlit eigenda og forráðamanna með brunavörnum í húsinu gildir reglugerð nr. 200/1994. Eftirlitið skal vera í samræmi við ákvæði í 4. kafla í NFPA-850. 4.3.1 Greinargerð um brunavarnir aðaluppdráttar samkvæmt lið a.

Til fyllingar ofangreindum texta er bætt við eftirfarandi, skv. 4.030 Skoðunarlista MVS:

Brunavarnir eru ákvarðaðar á grundvelli ákvæða byggingarreglugerðar (a), því fylgja ekki með útreikningar eða önnur fylgiskjöl tengd brunahönnun, því fylgir heldur ekki efnisyfirlit.

Gæðakerfi hönnuðar fylgir byggingaleyfisútsökninni sem sér skjal, en í stuttu máli fer hönnunarstjóri verksins (eða framkvæmdastjóri, hafi hönnunarstjóri unnið gögnin) yfir umsóknargögn m.t.t. skoðunarlista MVS og gátlista byggingafrullrúa, þegar það á við áður engögnum er skilað inn.

Breytingar	Dags
1	
2	
3	
4	
5	
6	

Dagsetning vinnugrunna
Dagssetning aðaluppdráttar.

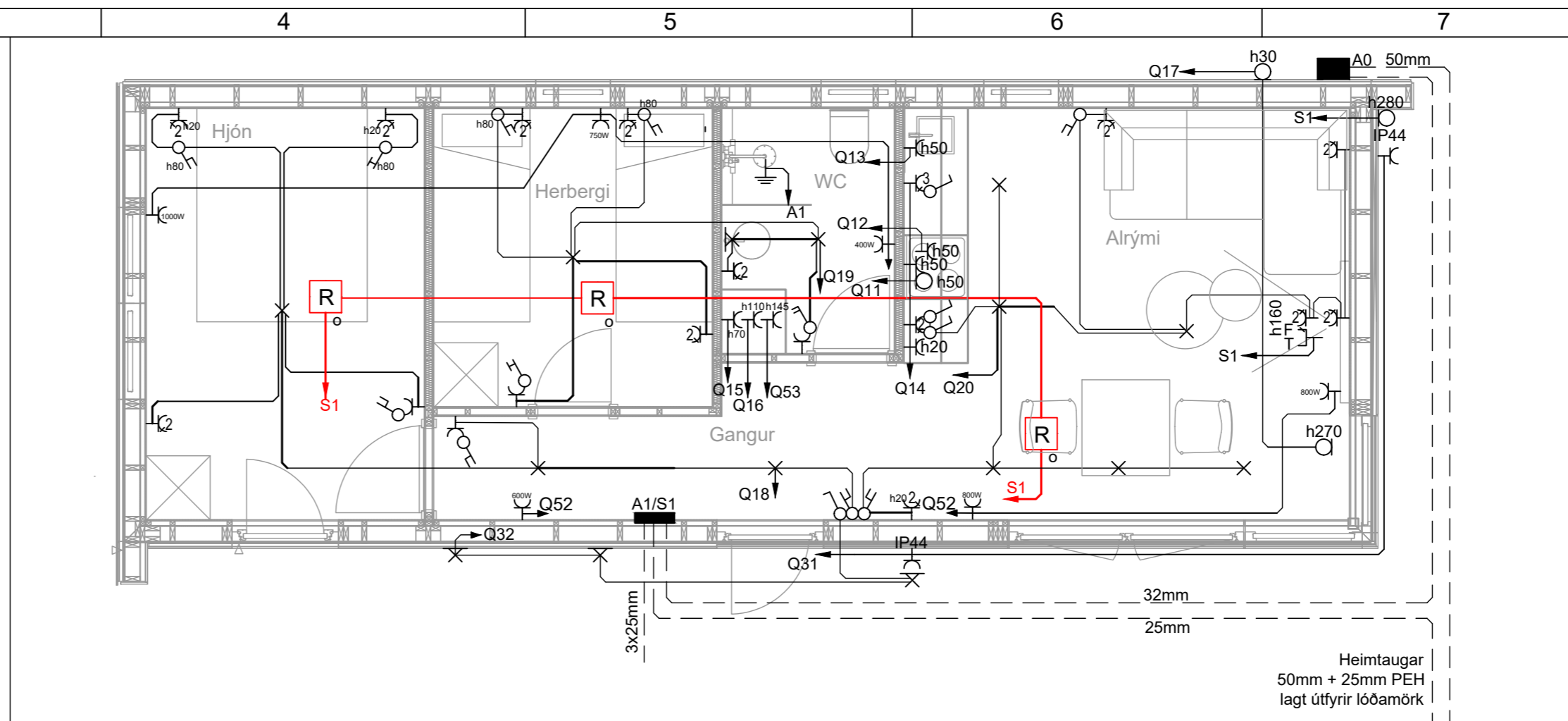
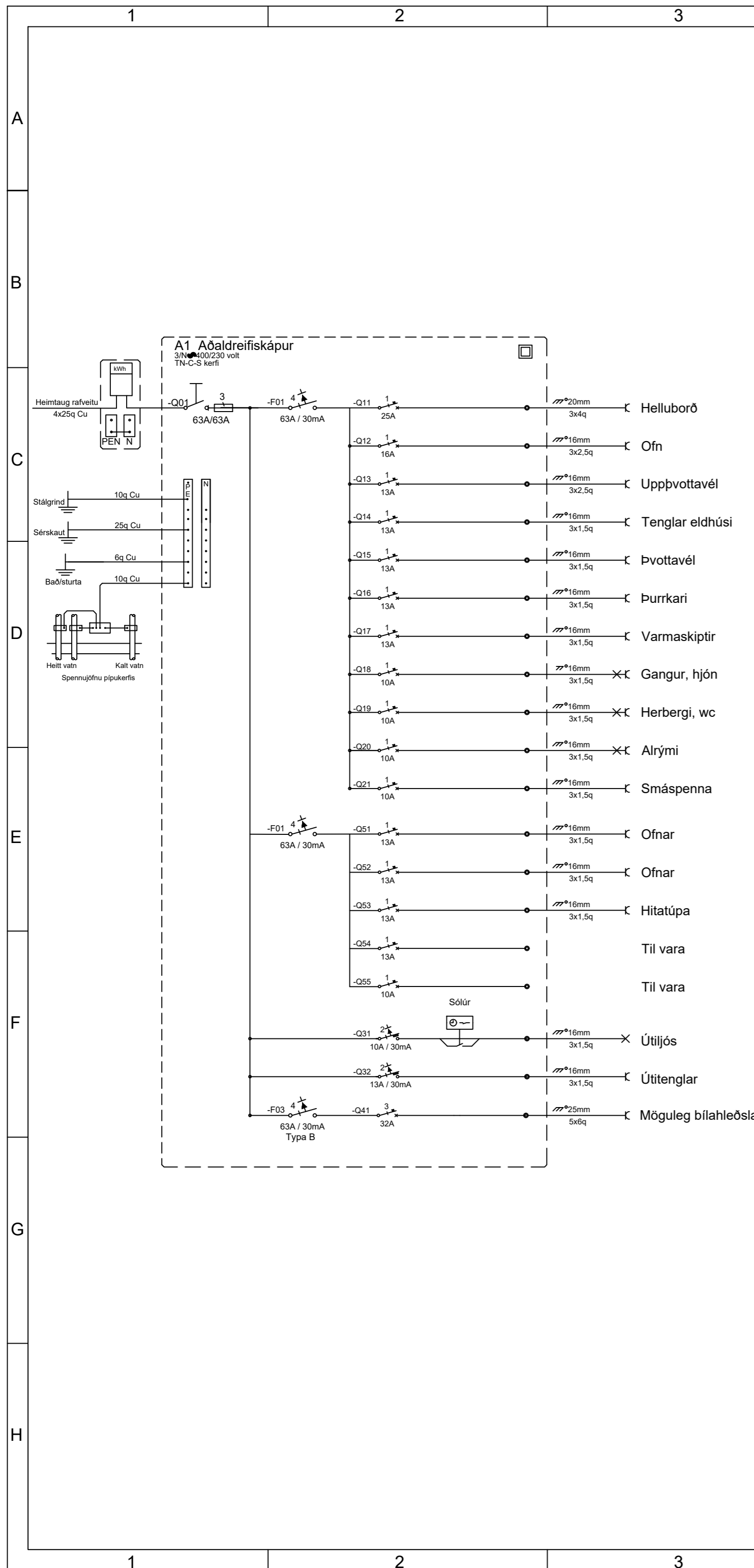
Undirskrift hönnunarstjóra
Kt:

Voltorka ehf
Kt:410606-1860
voltorka@voltorka.is

Helgi Pálsson S:898-4476 helgi@voltorka.is
Baldvín Ó. Gunnarsson S:855-3155 baldvin@voltorka.is

Verkefni
Hádegishóll 1A
Staður
Skeiða- og Gnúpverjahrepp
Skýring
Skýringar, snið

Hönnun, Baldvín Ó. Gunnarsson
Kt. 261069-4589
Mkv 1:50
Teikningarnúmer 150-00-01
Teiknað, Baldvín Ó. Gunnarsson
Útgáfudagsetning, 24.09.2024
Land nr.166517 Blaðstærð A2
Verknúmer 2024-092 Útgáfa A



Breytingar	Dags
1	
2	
3	
4	
5	
6	

Dagsetning vinnugrunna

Dagsetning aðaluppráttá.

Undirskrift hönnunarstjóra
Kt:

Voltorka ehf
kt:410606-1860
voltorka@voltorka.is

Helgi Pálsson S:898-4476 helgi@voltorka.is	Baldvín Ó. Gunnarsson S:855-3155 baldvin@voltorka.is
--	--

Verkefni
Hádegishóll 1A

Staður
Skeiða- og Gnúpverjahrepp

Skýring
Afstaða, raflagnir, töflur

Hönnun, Baldvín Ó. Gunnarsson
Kt. 261069-4589
Mkv 1:500 / 1:50

Teikningarnúmer 400-01-02
Teiknað, Baldvín Ó. Gunnarsson

Útgáfudagsetning, 24.09.2024

Land nr.166517	Blaðastærð A2
Verknúmer 2024-092	Útgáfa A