

ALMENNT

MANNVIRKI ÞETTA SKAL BYGGJA Í SAMRÆMI V/D LÖG OG REGULGERÐIR UM SKIPULAGS OG BYGGINGARMÁL ÚTGEFIN DÚLÍ 1998

ÁLAG & BURÐARVIRKI:

EIGIÐ ÁLAG BYGGINGARBEFNA	SAMKV. V. 12.1	ÍST 12.1
NOTÁLAG	SAMKV. V. 12.2	ÍST 12.2
VINDÁLAG	SAMKV. V. 12.3	ÍST 12.3
SNÚDÁLAG	SAMKV. V. 13	ÍST 13
JARÐSKJÁLFTAÁLAG	SAMKV. V. 15	ÍST 15
GRUNDUN	SAMKV. V. 15	ÍST 15

TREVIKI

LÍMTRÉBITAR OG STÖDIR SKAL VERJA 1:40. ANNAD TIMBUR Í BURÐARVIRKI SKAL EKKI VERA LAKARA EN K-18 (STYRKLEIKAFLOKKAD). ÞAR SEM TRÉ LEGST AÐ STEYPU SKAL SETJA ASFALTÞAPPA MILLI STEYPU OG TIMBURS. FÚAVERJA SKAL TIMBUR SEM EKKI ER INNI, EN STÖDIR UTANHÉSS SKAL ÞRÝSTIFÚAVERJA. UNDIR ALLAR RER SEM HERDAST AÐ TRÉ SKAL SETJA SKINNUR SEM HAFNA FURMÁL 3x SVERLEIKA BOLTA. ALLAR FESTINGAR ÚR STÁLI SKULU HEITGALVANHÚÐADAR NEMA FESTINGAR Á GAGNVÖRÐU EFNI A OG B SKULU VERA RÚSTFRÍAR

STEYPUSTÁL - JÄRNENDING

EFNI OG VINNA SAMKV. V. 10
STÁL MERKT K ER KAMBSTÁL KS 40
MEÐ SKRÍDMÖRK $\sigma_f = 400 \text{ N/mm}^2$

STÁL MERKT K(d)S ER SUDUHÆFT KS 40S
MEÐ SKRÍDMÖRK $\sigma_f = 400 \text{ N/mm}^2$

STÁL MERKT R ER SLÉTT JÄRN ST 37
MEÐ SKRÍDMÖRK $\sigma_f = 240 \text{ N/mm}^2$

----- JÄRN Í EFRÍ BRÚN PLÖT
----- JÄRN Í NEÐRI BRÚN PLÖTU.

JÄRNASTVERDIR ERU Í MM, ÖNEFND MÁL ERU Í MM.

K 10% 200 TÄKNAR 10MM KAMBSTÁL Á HVERJA 200MM.

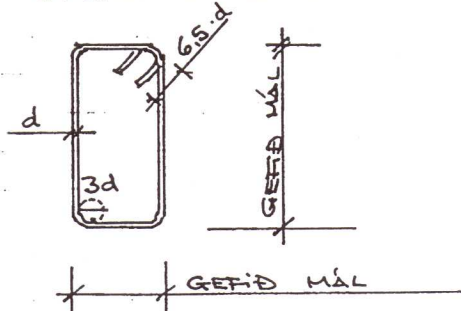
Í KRINGUM ÖLL DYRA OG GLUGGAÖP KOMI 2K12 ER NÁI 600MM ÚT FYRIR ÖPID.

SKEYTILENGDIR JÄRNS:

Í PLÖTUM OG VEGGJUM SKAL EKKI SKEYTA MEIRA EN FJÓRÐA HVERT JÄRN Í SAMAN. ENNÍ, NEMA ANNAD ER SÝNT Á TEIKN.

FURMÁL JÄRNS	8	10	12	16	20	25
SKEYTILENGD	320	400	480	640	800	1000
FURMÁL BEYGDUR. KS 40	160	200	240	320	400	500
FURMÁL BEYGDUR. KS 40S	40	80	60	80	100	130

BEYGING JÄRNA: LYKKJUR



LYKKJUR ÚR SUDUHÆFTI STÁLI - KS 40S
EDA BÚNDJÄRNI ST 37.

STEINSTEYPA

EFNI OG VINNA SAMKV. V. 10

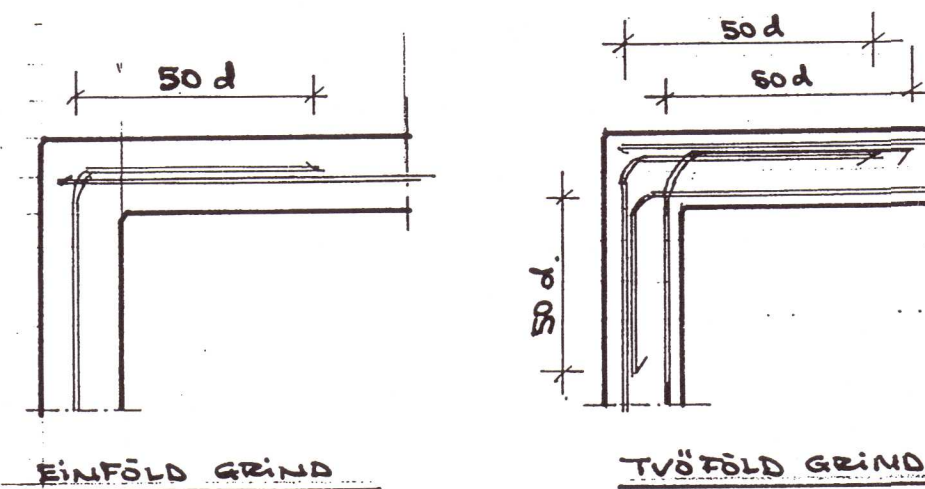
BEOTPOLSFLOKKAR STEINSTEYPU:

BYGGINGARHL.	BEOTPOLS FLOKKUR	FRAMKV. FLOKKUR
UNDIRSTÖÐUR	S-200	B
BOTNPLATA	S-250	B *
VEGGIR	S-250	B *
ÖLL ÖNNUR STEYPA	S-250	B *

ÖLL ÚTISTEYPA SKAL HAFNA AMK. 300KG AF SEMENTI Í RÚMMETER. NETA SKAL ÞJÁLNEFNI Í ALLA STEYPU SEM MERKT ER MEÐ *. ÞANNIG SKAL STEYPA ÞESSI HAFNA V/S HLUTFALL SEM ER <0.5 SEM GERI SIGMÁL UFB. 5cm. MEÐ IBLÖNDUN ÞJÁLNEFNIS VERÐI SIGMÁL 15-18cm (TD 0.9% IBLÖNDUN PERAMIN FJS SEM SETT ER Í STEYPU Á STAÐNUM OG HRVERT Í 3MIN)

LOFTBLENDI: SETJA SKAL LOFTBLENDI Í ALLA STEYPU ÞANNIG AÐ LOFTINNIHALD VERÐI 5.5-6.5%

TENGING JÄRNAGRINDA Á HOENUM



MÓTTEKIÐ

07.04.2008

Byggingafrútrú uppsv. Amessýslu og Flóahfr.

02-0001-4010

0008-0424-651

VILMAR ÞÓR KRISTINSSON
BYGGINGARTÆKNIFE.
050648-4439

1

HALLANDI 1. FLÓAHRETTI
HESTHÚS, BÍLSKÚR

TÖKN VÆK APRIL 2007
REKEN VÆK

BURÐARVIRKI. SKÝRINGAR

20230567