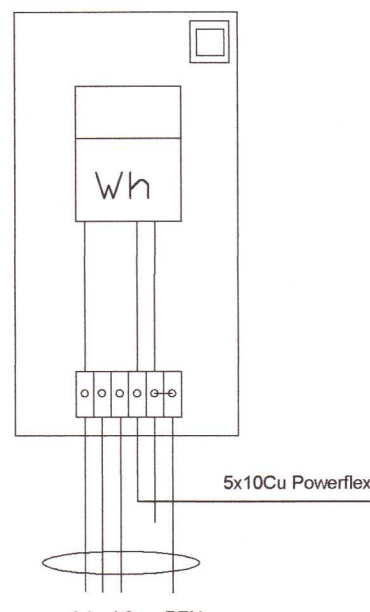
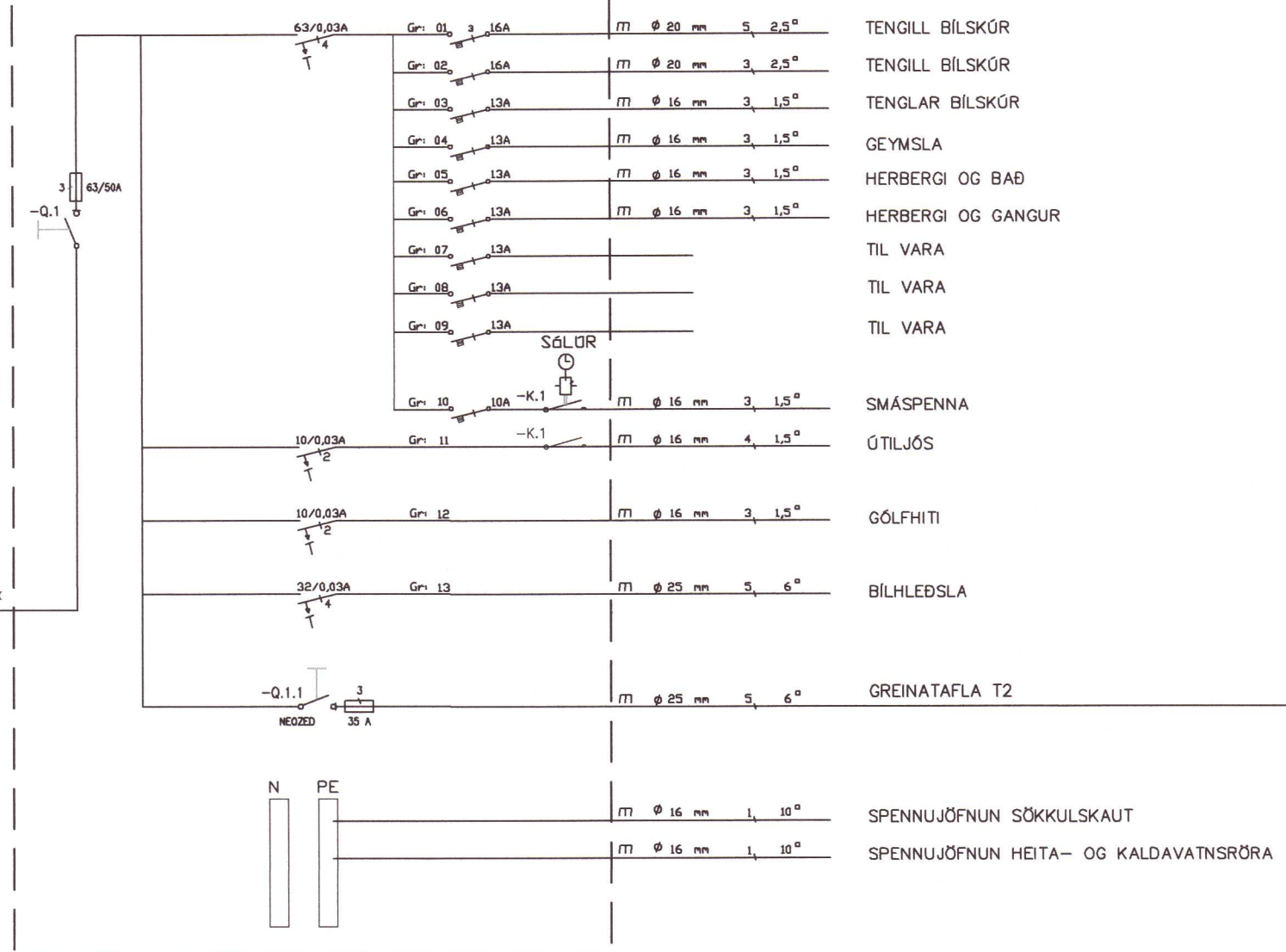


Innsigliður mælakassi utan a husi. Kassinn skal settur í lodrettu plani.

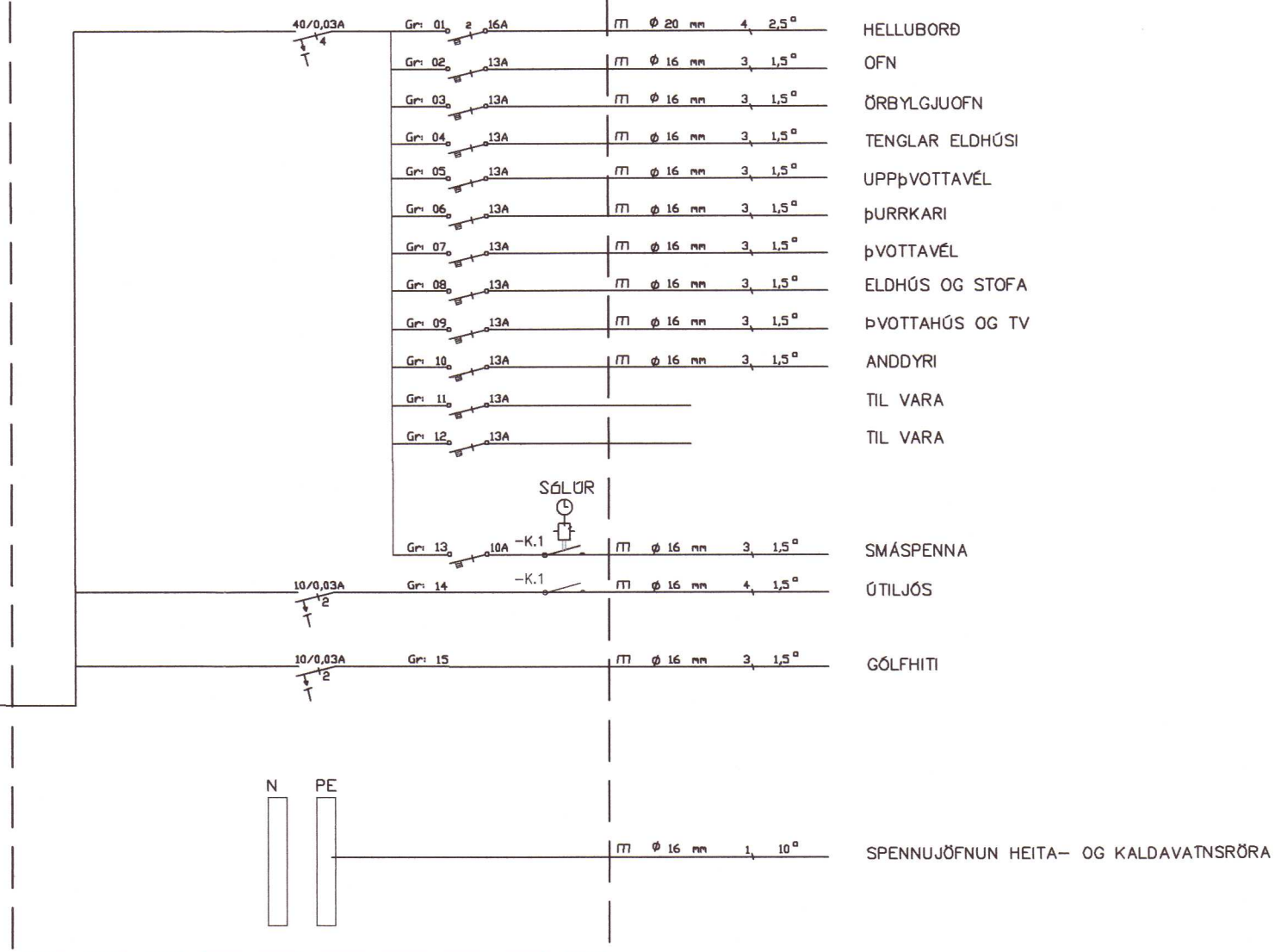


HEIMTAUG
3/N ~ 400/230V

TAFLA T1



TAFLA T2



Umhverfis- og tæknisvið Uppsveita
Yfirfarið
- 3 DEC 2021
S. Á. P.
Byggingarfulltrúi

Skýringar

Tengja sal saman tvö neðstu járnin í sökkulvegnum allan úthringinn og að upptaki í tengibox. Setja skal tvo víralása á hver samskeyti. Steyputeinar skulu vera 12mm í þvermáli.

Öll mál eru í cm, nema annars sé getið.

Tafla og rafbúnaður skal vera af viðurkenndri gerð.

Hæð rofa er 110cm, hæð tengla er 20cm, nema annars sé getið.

Hæð tengla í eldhúsi, baði, þvottahúsi, vs og bílskúr skal vera 110cm

Málstraumur rofa skal vera 13A og tengla 16A

Hæð tengils við rofa skal vera sú sama og rofans.

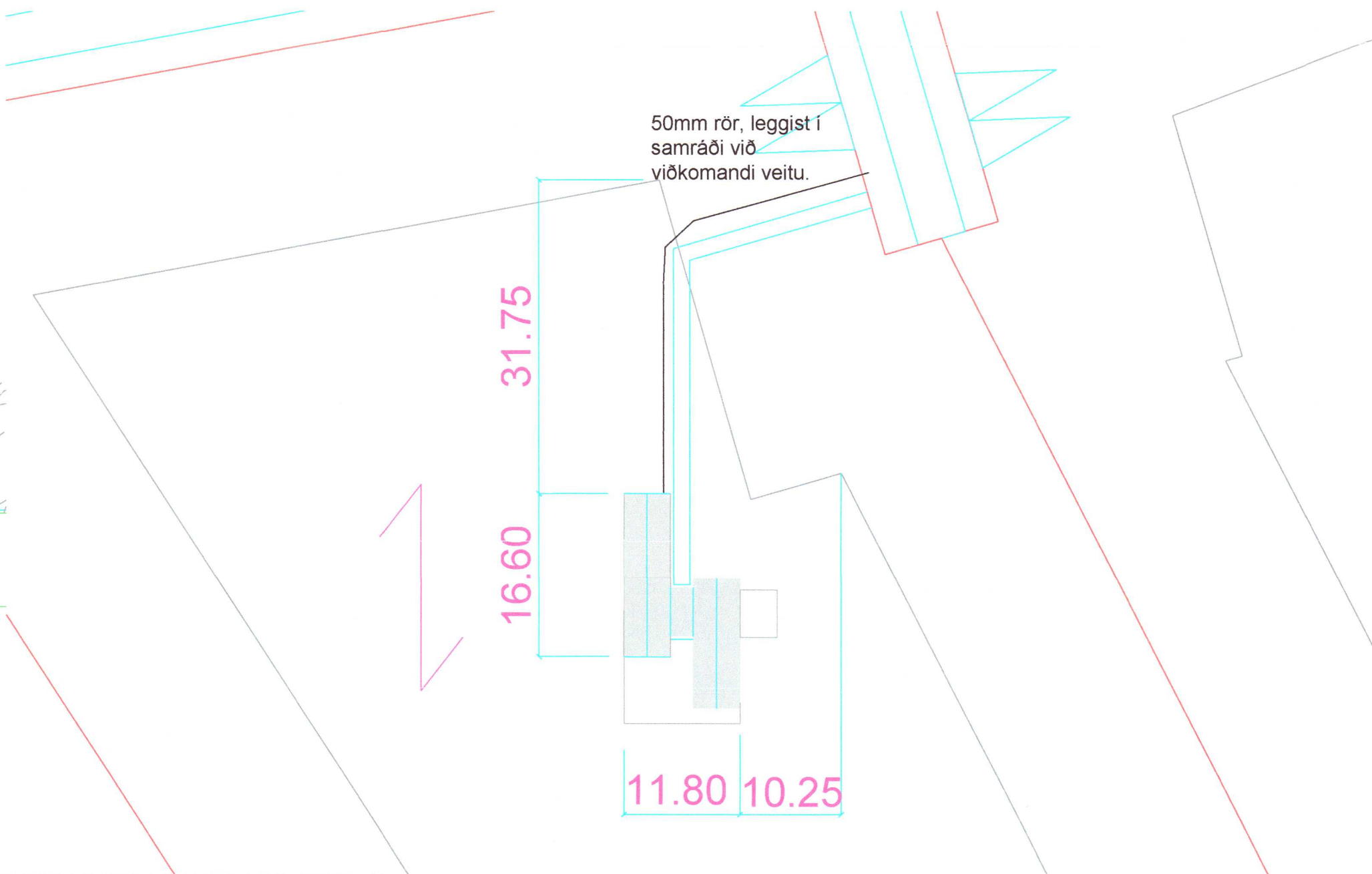
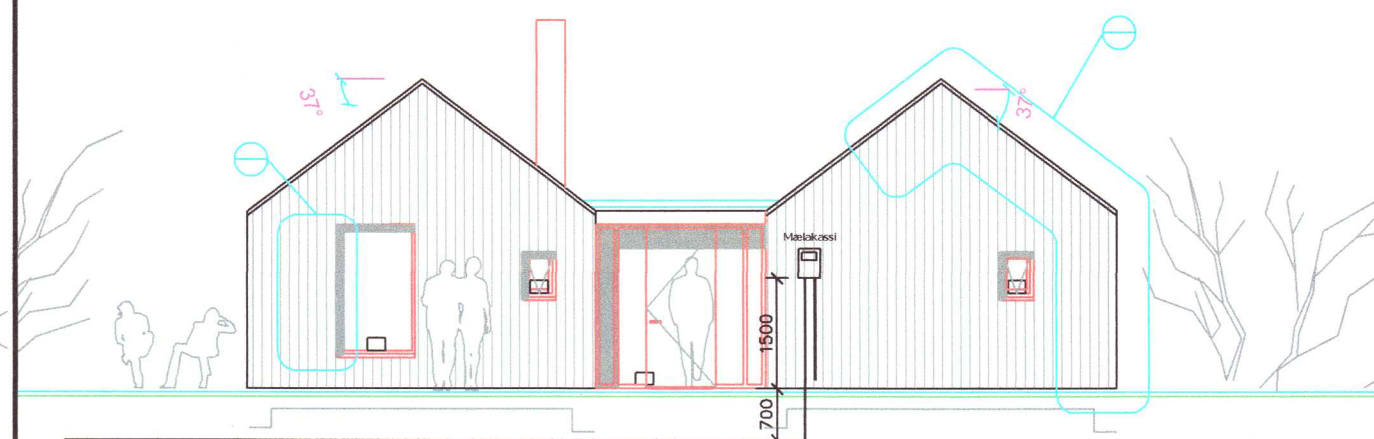
Greinar eru ekki sýndar í öllum tilvikum að töflu, en eru þá merktar viðkomandi töflu og grein,

Vírar eru 1,5mm² í þvermál, nema annars sé getið.

Staðsetning rofa og tengla skal skoðast í samræmi við innréttingarteikningar.

Öll rör í smáspennu eru 20mm.

Verk skal unnið samkv. IST-200 staðli.



20213445

INNTAKSRÖR SKULU VERA 70 cm. UNDIR ENDANLEGU YFIRBORDI
INNTAKSRÖR VEITU Ø 50 mm + Ø 32 mm FYRIR LÖÐARLÝSINGU
INNTAKSRÖR FYRIR SÍMA Ø 50 mm
INNTAKSRÖR LEGGIST AÐ LÖÐARMÖRKUM
HEIMTAUG RAFVEITU 400V / 230 V, 3 x 50 A

Breytingar:
D
C
B
A
Dags: Breyting:

Undirskrift aðalhönnuðar:
Undirskrift rafmagnshönnuðar:
Sigurður Á Pétursson kt.051177-4959

Verkefni:
Hamrahlíð 8
Grafningi
Teikning nr.: 1
Útprintað: 7.8.2021

Heiti teikningar:
Einlínunmynd
Afstöðunmynd og snið
Mælikvarði:
1:500 1:100
Dags: Maí 2021

Rafhönnun ehf
Birkigrund 20
800 Selfoss
Sími: 664 0047
Tölvupóstur: siggi@ror.is
Sigurður Ágúst Pétursson
Rafmagnsionfræðingur
kt: 051177-4959
Ólafur Guðmundsson
Rafmagnshönnuður
kt: 030583-3459

