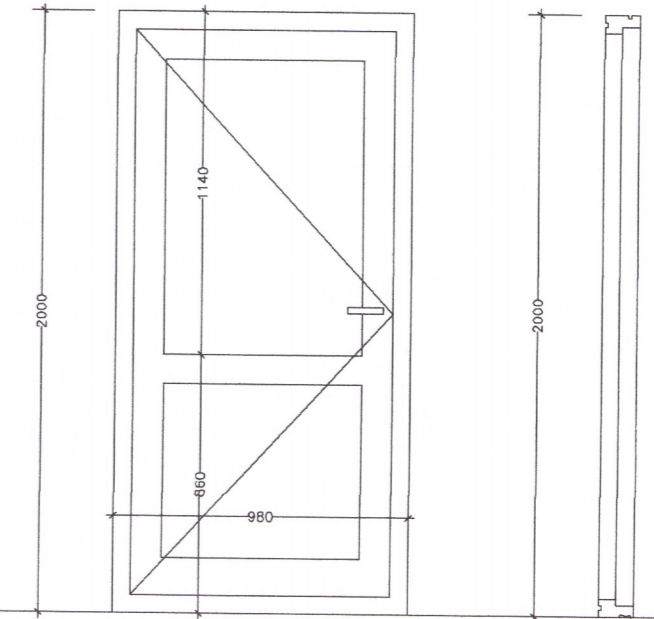
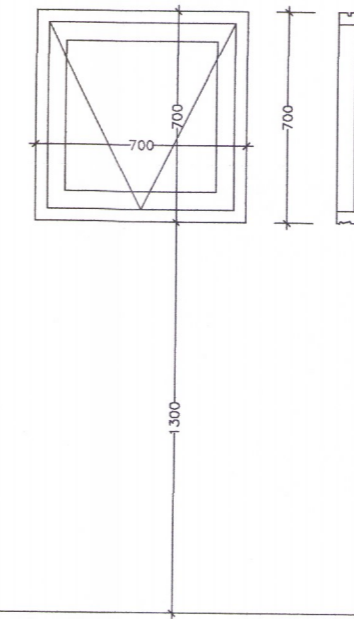
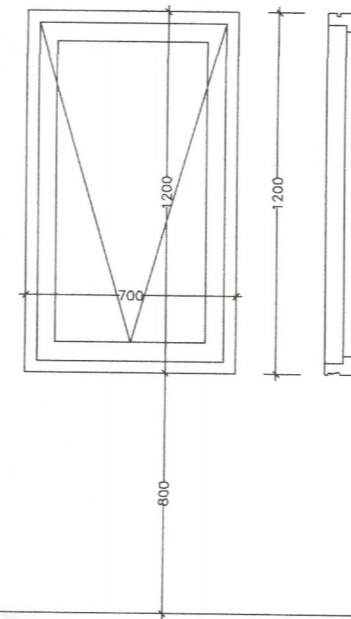
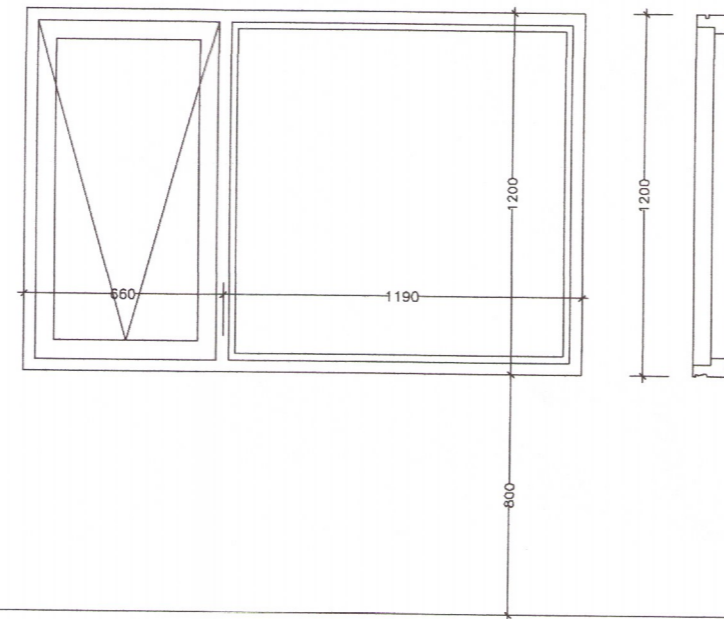
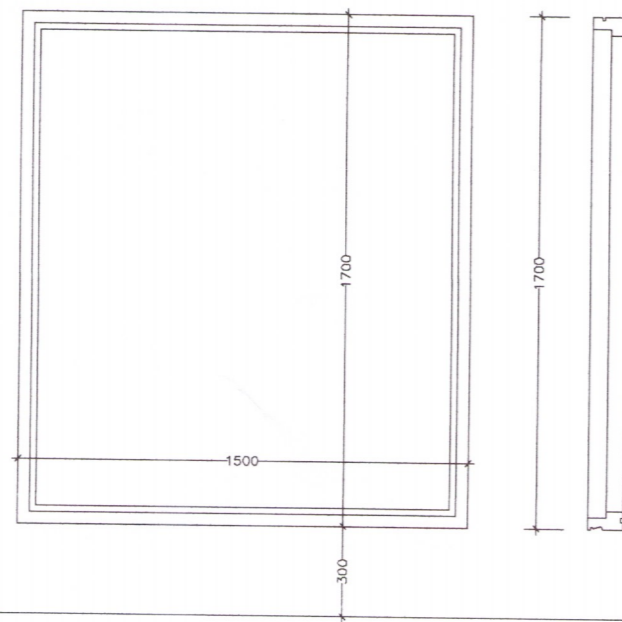
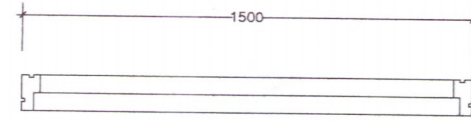


GLUGGAR M.K. 1/25

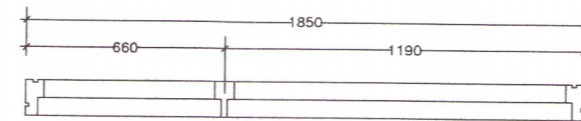
Umhverfis- og tæknisvið Uppsveita  
**Samþykkt**  
 13. júní 2018  
*Ásgerður*  
 Byggingarfulltrúi



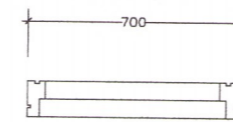
**G1** 2 stk. (stofa)  
 fl.mál: 2,55 m<sup>2</sup>  
 ummál: 6,40 m



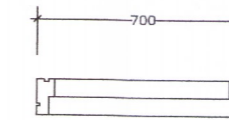
**G2** 1 stk. (stofa)  
 fl.mál: 2,22 m<sup>2</sup>  
 ummál: 6,10 m



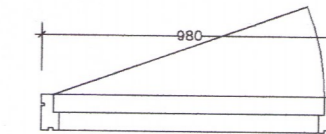
**G3** 2 stk. (herb. og eldhús)  
 fl.mál: 0,84 m<sup>2</sup>  
 ummál: 3,80 m



**G4** 1 stk. (bað)  
 fl.mál: 0,49 m<sup>2</sup>  
 ummál: 2,80 m



**H1** 1 stk. (inng.)  
 fl.mál: 1,96 m<sup>2</sup>  
 ummál: 5,96 m



**SKÝRINGAR**

Gluggar skulu vera af viðurkenndri gerð. Gluggaframleiðandi skal uppfylla styrkleikakröfur og kröfur um hámarkssvignun gluggapósta.

Gler skal vera háeinangrandi K-gler.

**hagtækni** 5773-18  
 tækniþjónusta Refsholti 7, Skorradal hagtækni.is sími 861 7252

VERK Heimaás, Eyvík, Grímsnes- og Grafningshreppi VERK NR. 356

TEIKNING Smáhýsi fyrir ferðaþjónustu TEIKN NR. 104  
 Gluggar 1/25

DAGS 17. júlí 2018 TEIKNAD Ingólfur Margeirsson 070252-3099 SAMP. *Ingólfur Margeirsson*