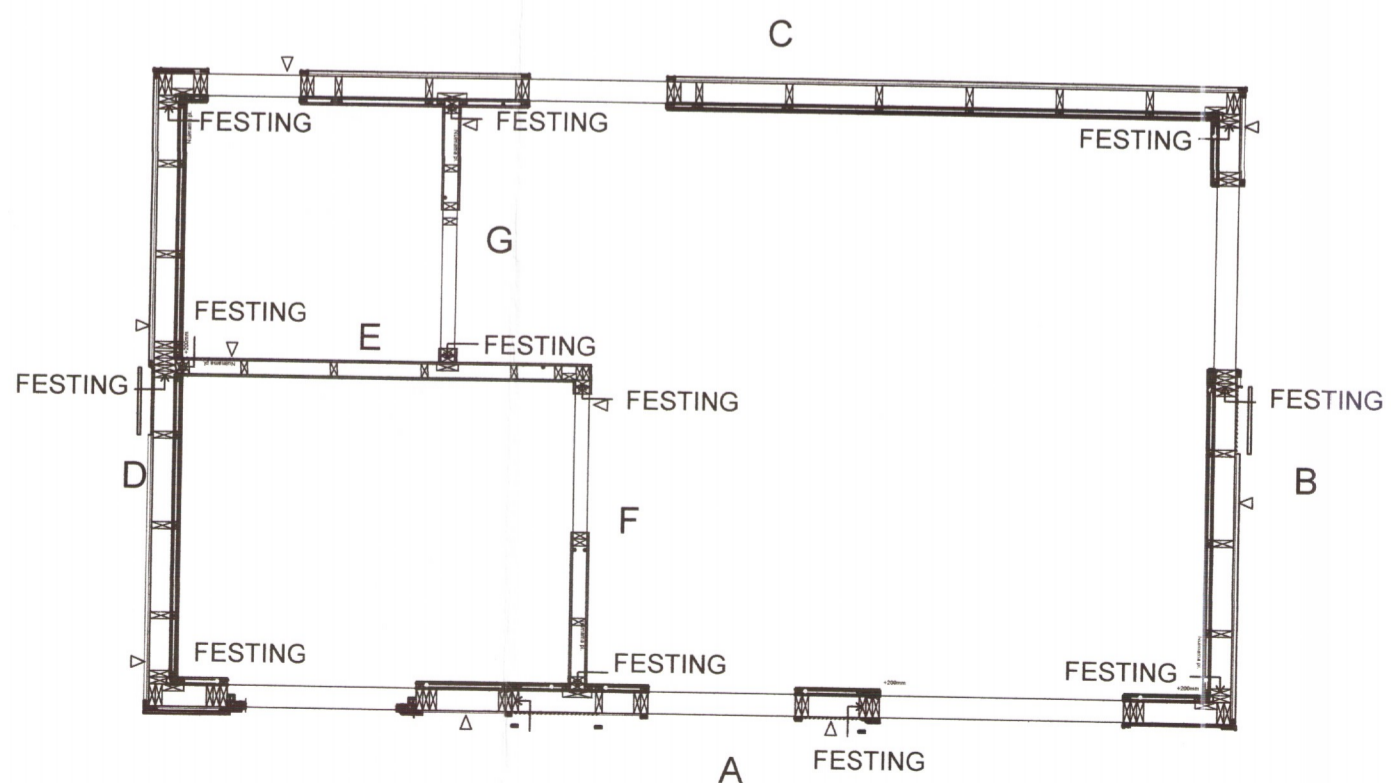
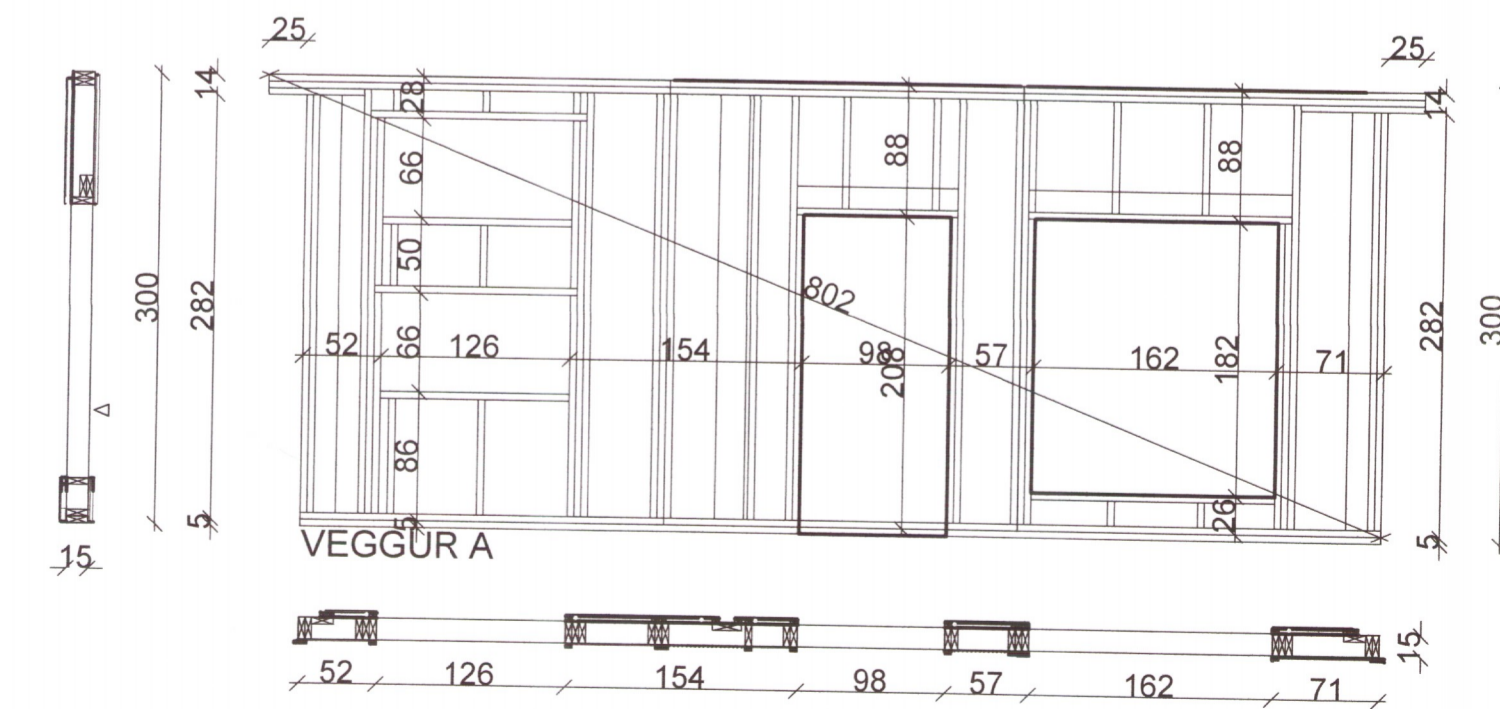
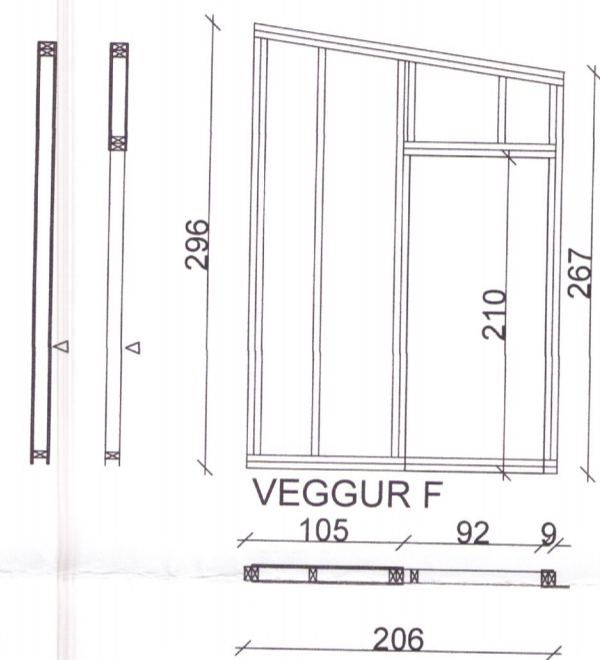
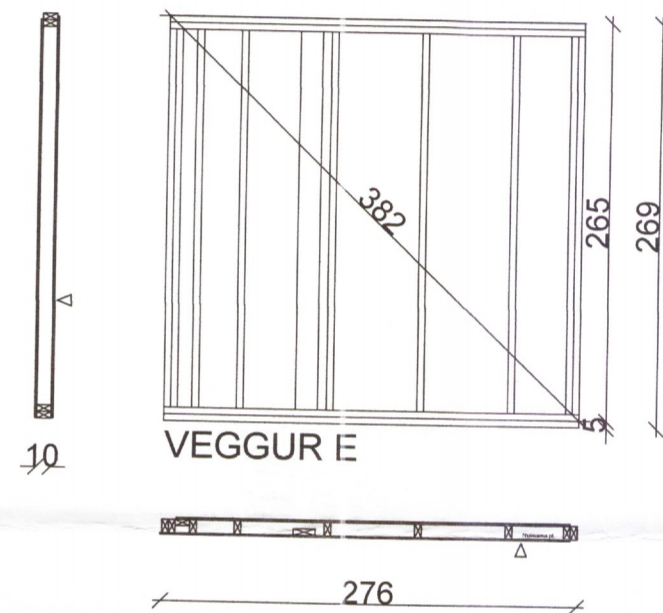
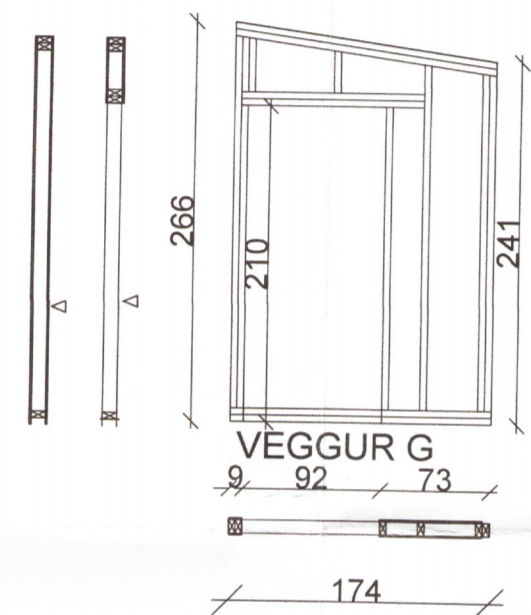
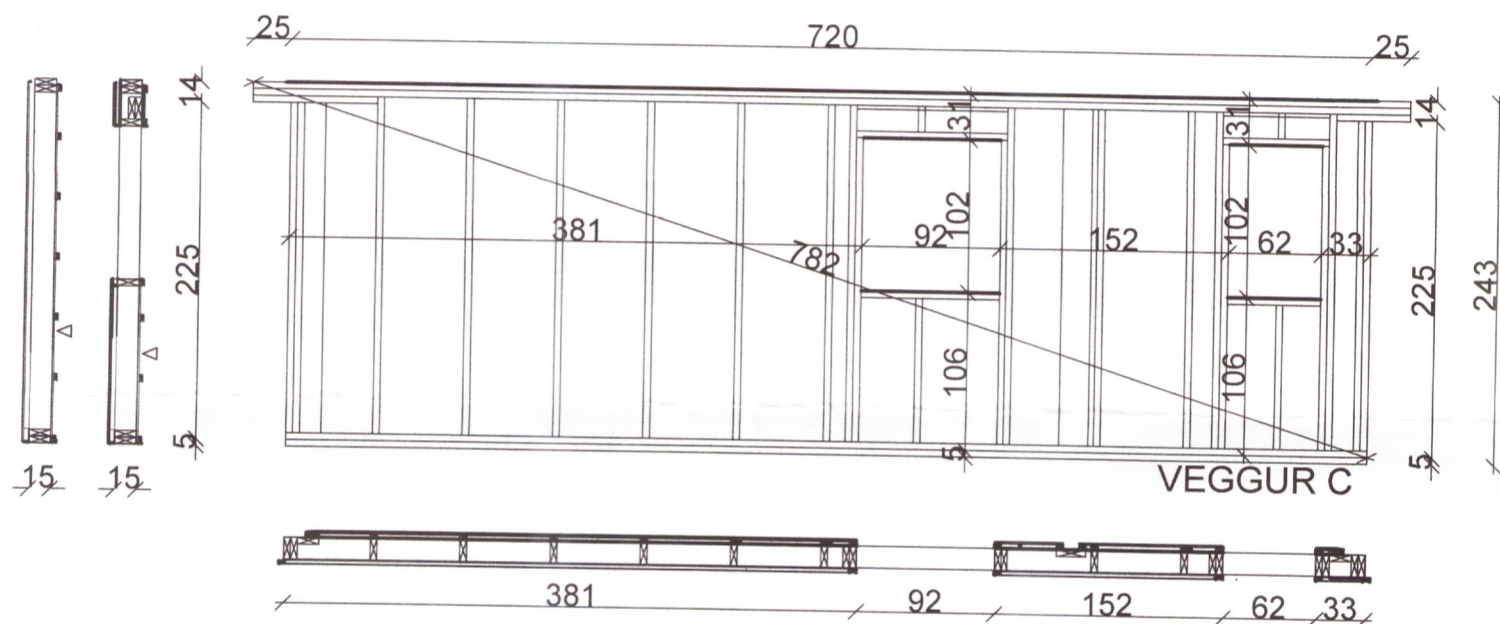
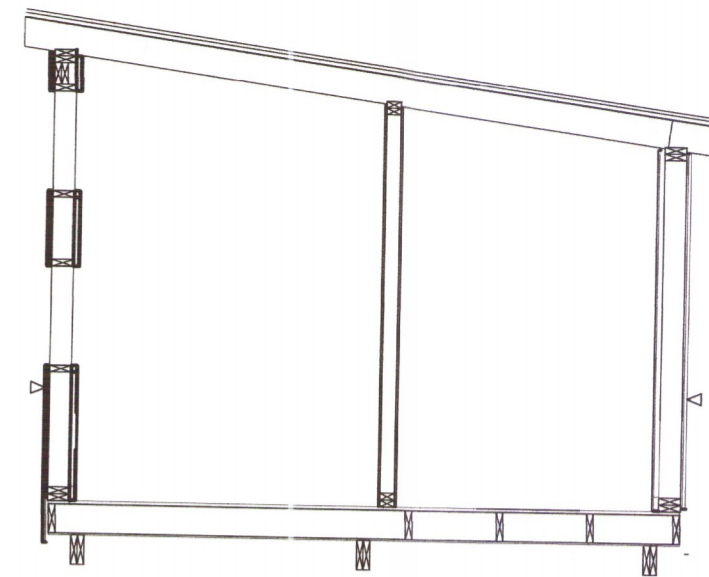
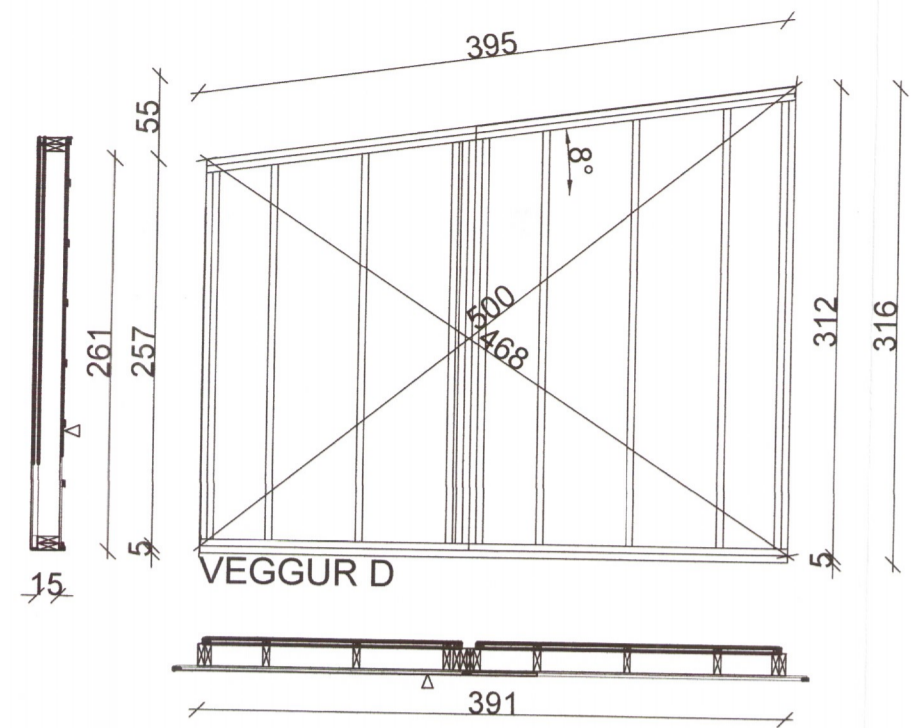
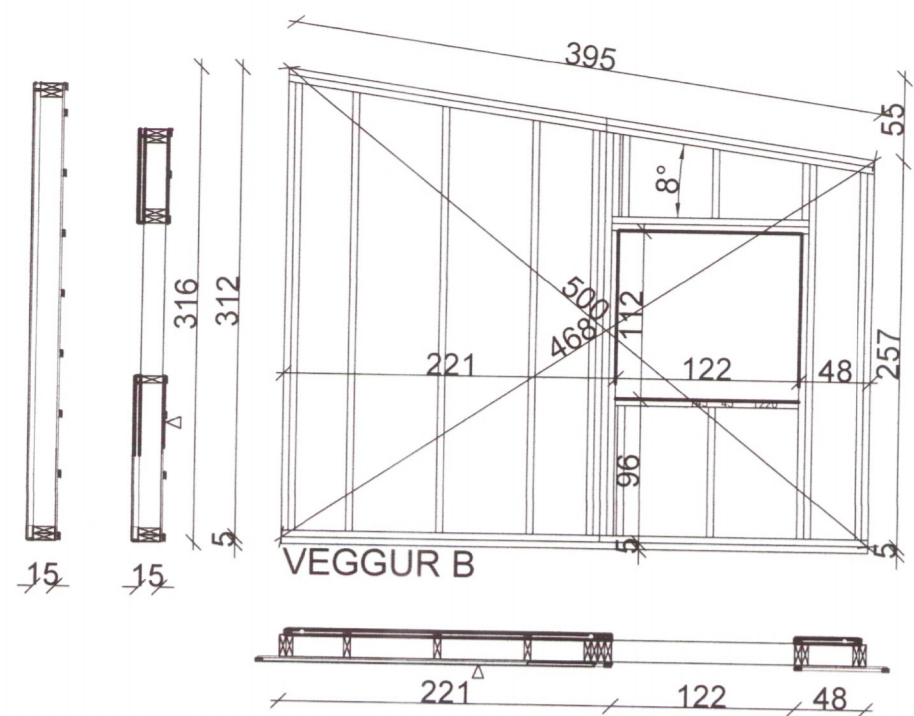


Umhverfis- og tæknisvið Uppsveita
 Yfirfarið
 22 MAY 2018
David Sig
 g.m. Byggingarfulltrúi



ALMENNAR SKÝRINGAR VEGGJAGRINDUR:

BURÐARVIRKI TIMBUR A.M.K. C24 SAMKV. ÍST INSTA 142 OG LIMTRÉ GL28h SAMKV. ÍST EN 14080
 STÖÐIR Í VEGGJUM ERU A.M.K. C/C600mm EDA MINNA. FÓTREIMAR ERU TVÆR OG TOPSTYKKI ERU TVÓ. MEÐFRAM GLUGGUM OG HURÐUM ERU TVÆR STÖÐIR, YFIR GLUGGUM OG HURPUM ERU BITAR. GRINDUR ERU NEGLDAR SAMAN MEÐ 3,8X120MM NÖGLUM 3 STK Í HVERJA STÖÐ. ÚTVEGGIR ERU HEILKLÆDDIR UPP AÐ EFRI BRÚN SPERRU MEÐ 12mm OSB PLÓTUM SEM ERU NEGLDAR MEÐ 2,8X65mm NÖGLUM C/C100mm, OG MYNDA VINDSTÍFINGU OG VATNSVÖRN.
 Á GÓLFEINGAR ERU FESTAR FÓTREIMAR MEÐ 8X140mm SPAX SKRÚFUM C/C600mm
 UNDIR FÓTREIMUM ER ÞÉTT MEÐ LÍMKÍTTI.
 ÚTVEGGJAGRINDUR ERU FESTAR VIÐ FÓTREIMINA MEÐ 8X120mm SPAX SKRÚFUM C/C600mm, AUK 40X400mm GIRÐI SEM TENGIR VEGGJAGRINDUR VIÐ GÓLFBITA.
 INNVEGGIR ERU FESTIR VIÐ Í FÓTREYM MEÐ 2,8X65mm NÖGLUM C/C200mm.
 VEGGJAGRINDUR ERU FESTAR AÐ HVOR ANNARI MEÐ 8x120-160mm SPAX SKRÚFUM C/C600mm. SKRÚFUR SKULU HERTAR MEÐ HERSLUVÉL.

Teiknistofan
örk
 Hafnargötu 90, 230 Keflavík
 Haraldur Valbergsson B.F.Í.
 Kennitala: 290162-5999
 Sími 421-4140, Netf. ork@ork.is

HERRULÆKUR 1 OG 5, HERRÍÐARHÓL			
Verk. VEGGJAGRINDUR			
Hann. HV.	Teikn. HV.	Mkv. 1:50	Teikn.nr.
Samp. <i>[Signature]</i>	Dags. 03.08.2017	A31-1715-103	

4793