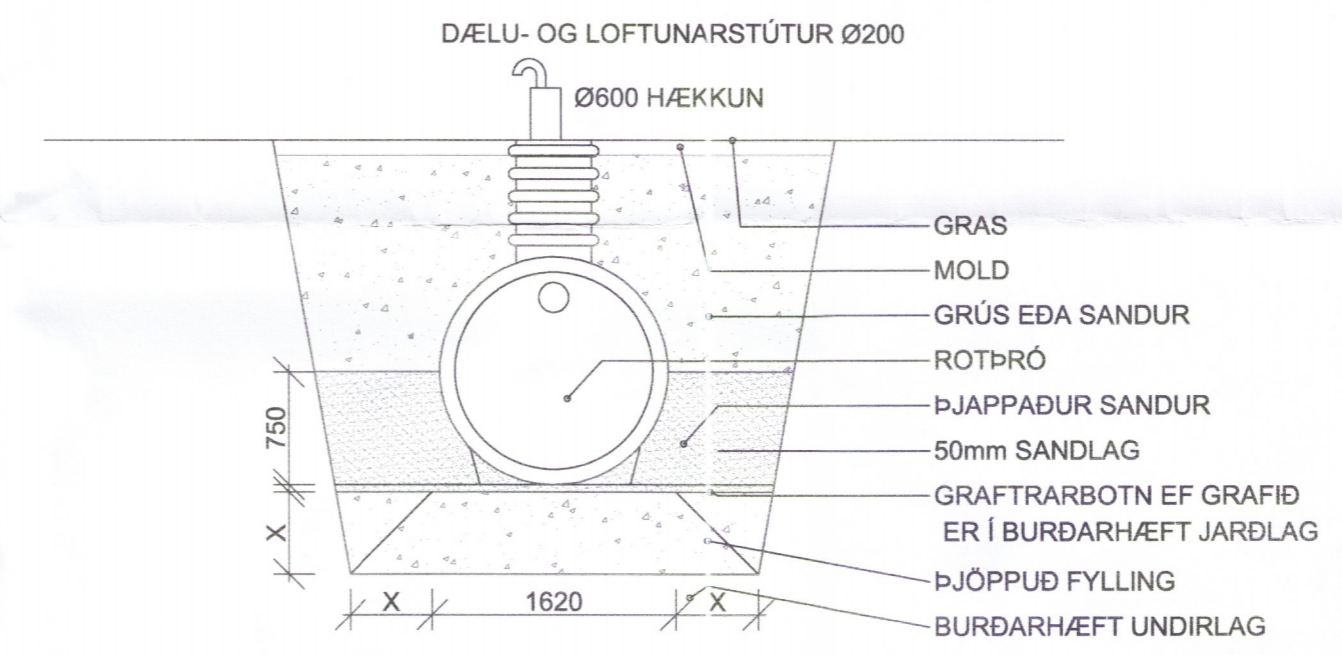


Þversnið í siturlagnir
 M 1:50

Siturlagnir, skv. sérmynd.
 Rotpró 3ja hólf 14.000 lítra.
 Miðað er við rotpró frá Borgarplast, vnr. 45712
 Fyrsta hólf sé u.þ.b. helmingur rúmmáls.
 Rotpró skal grafa niður á frostfrían jarðveg. Öll samskeyti séu þétt. Loftfræsting komi á þró.
 Fólk er bent á að nota hreinsilegi sem eru lífrænar þ.e. valda rotuninni í rotpróni ekki skaða.
 Haga ber niðursetningu og frágangi rotþróar skv. fyrirmælum framleiðanda.
 Gera skal viðeigandi ráðstafanir til að lækka grunnvatnsstöðu umhverfis rotpró og siturlögn ef með þarf.

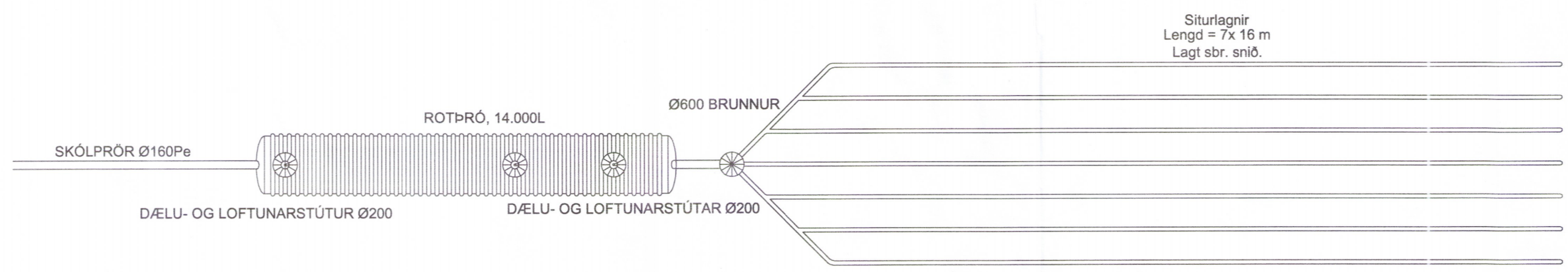
Vistað 29.11.2018 15:40:52 Útprintun 17:11:19

ÚTG.	DAGS.	ÚTGÁFUERILL	HANNAÐ TEIKN. YFIRF.
####		####	
####		####	
####		####	
####		####	
####		####	
####		####	
####		####	
####		####	
####		####	



Þversnið í rotpró
 M 1:50

Yfirlitsmynd
 M 1:1000



Hjálparfoss - Salernisaðstaða
 Hjálparfoss
 801 Selfoss

Frærennislagnir
 Yfirlitsmynd
 Snið, útskýringar

TEIKNINÚMÉR	BLAÐSTÆRÐ	HANNAÐ	OJ
5895-003	A2	TEIKNAD:	OJ
200-01		YFIRFARIÐ:	GH
DAGS.	MÆLIKVARDI	ÚTGÁFA	
05.12.2018	1.1000 1:50	A	

Útgáfunúmer og dagsetning aðaluppdráttar:
 Hönnuður: *[Signature]*
 Hönnunartíðni: