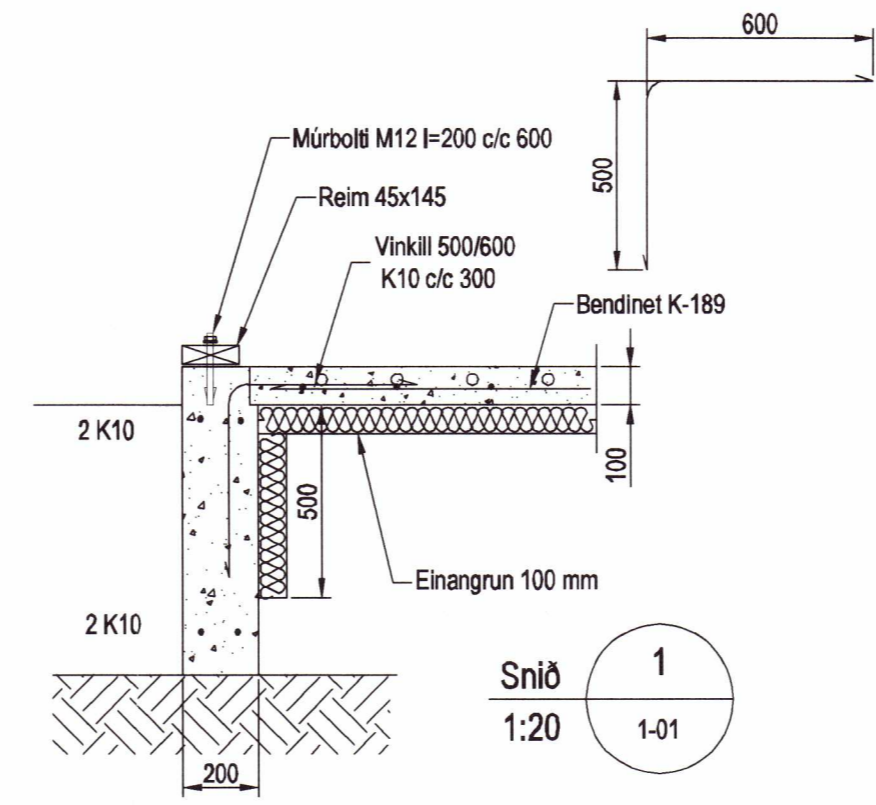
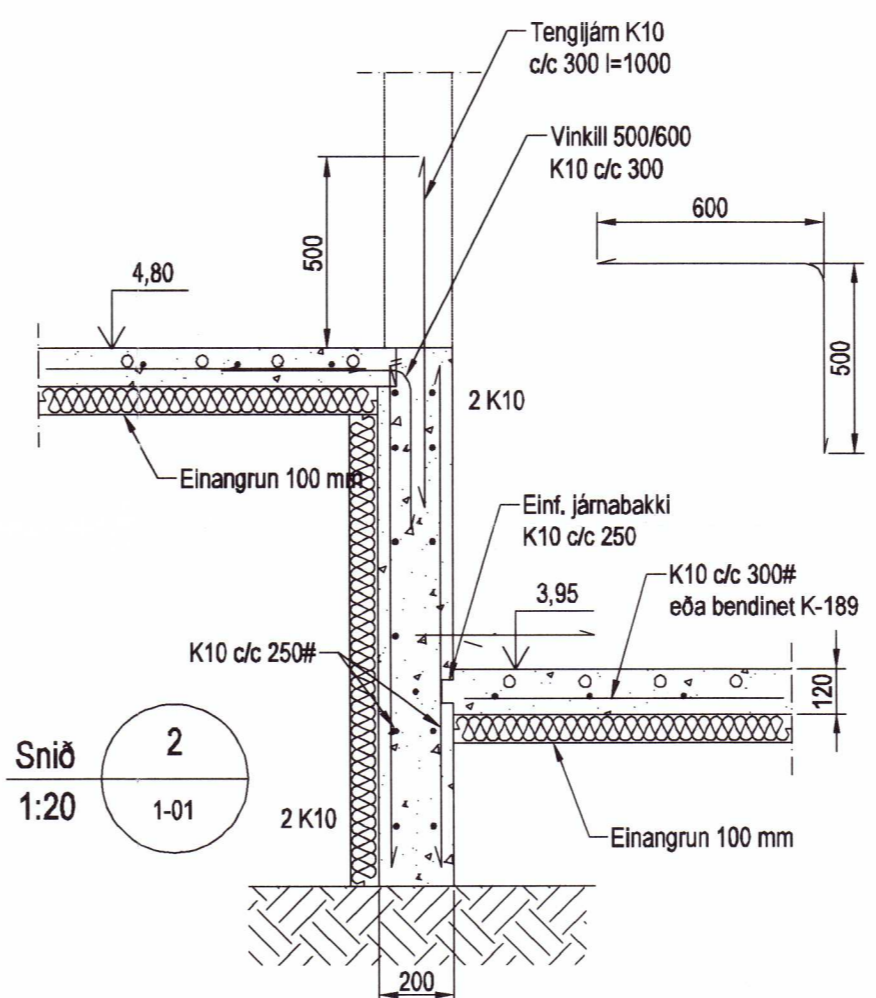


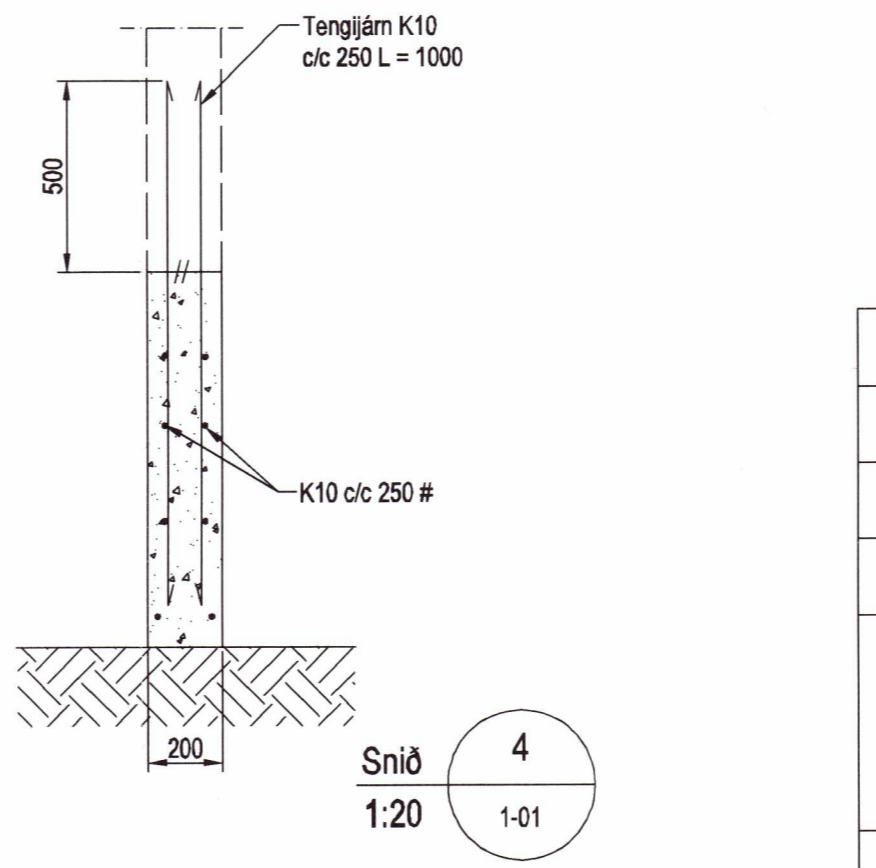
Undirstöður, Grunnmynd, 1:50



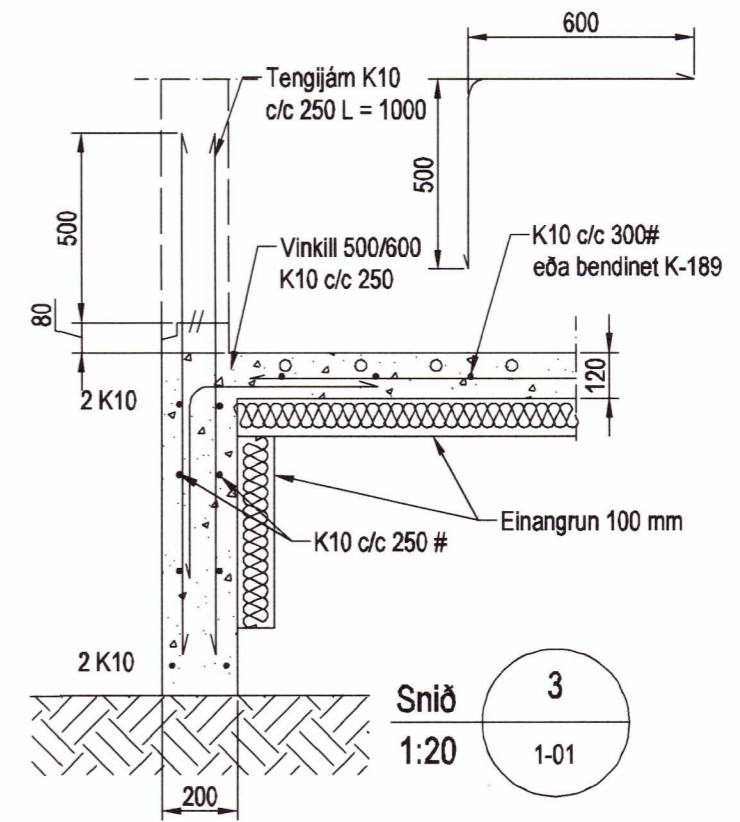
Snið 1
1:20
1-01



Snið 2
1:20
1-01



Snið 4
1:20
1-01



Snið 3
1:20
1-01

Umhverfis- og tæknisvið Uppsveita
Yfirfarið
18 AUG 2020
Sveinbjörn Hinriksson
F.h. Byggingarfulltrúi

Skýringar

Steypa

Sökkjar: Brotþolsflokkur: C25/30 samkv. EN 206 - 1: 2000
Áreytisflokkur: XC2 / XC3
Vatnssemitastala: skal vera minni en 0,50
Loftmagn: 5-7%
Sigmál: S3-S4 mm

Undirstöður hvíla á þjappaðri frostfríri fyllingu
Hæð undirstöðu skal vera amk. 70-80 sm
Þar sem hæð undirstöðu er meiri en 120 sm
komi einföld grind K10 c/c 250# í miðjan vegg
Mesta álag á undirstöðu = 0,4 MPa
Fylling inn í sökkla skal vera frostfrí
og þjappast í 30 sm lögum

Fylling inn í sökkla skal vera frostfrí grús. Fyllingu
skal þjappa í 30 sm lögum með amk. 60 kg
vibrósléða 3 umferðir hver lag

20201664

| Útgáfa | Breyting | Dagsetning | Hannað |
|--|----------------|------------------------------|------------------------|
| | | | |
| | | | |
| | | | |
| Sveinbjörn Hinriksson Byggingatæknifræðingur Kl. 160851-2529 Strandgötu 11 Hafnarfirði Sími: 861-9851 Netfang: svennihi@simnet.is | | Staður Hlíðarhólsbraut 13 | Skýring Undirstöður |
| Hannað / Teiknað | Kvarði 1:50 | Dagsetning 1:20 | Verknr. 03 -20 |
| | | | Teikn.nr. 1-01 |