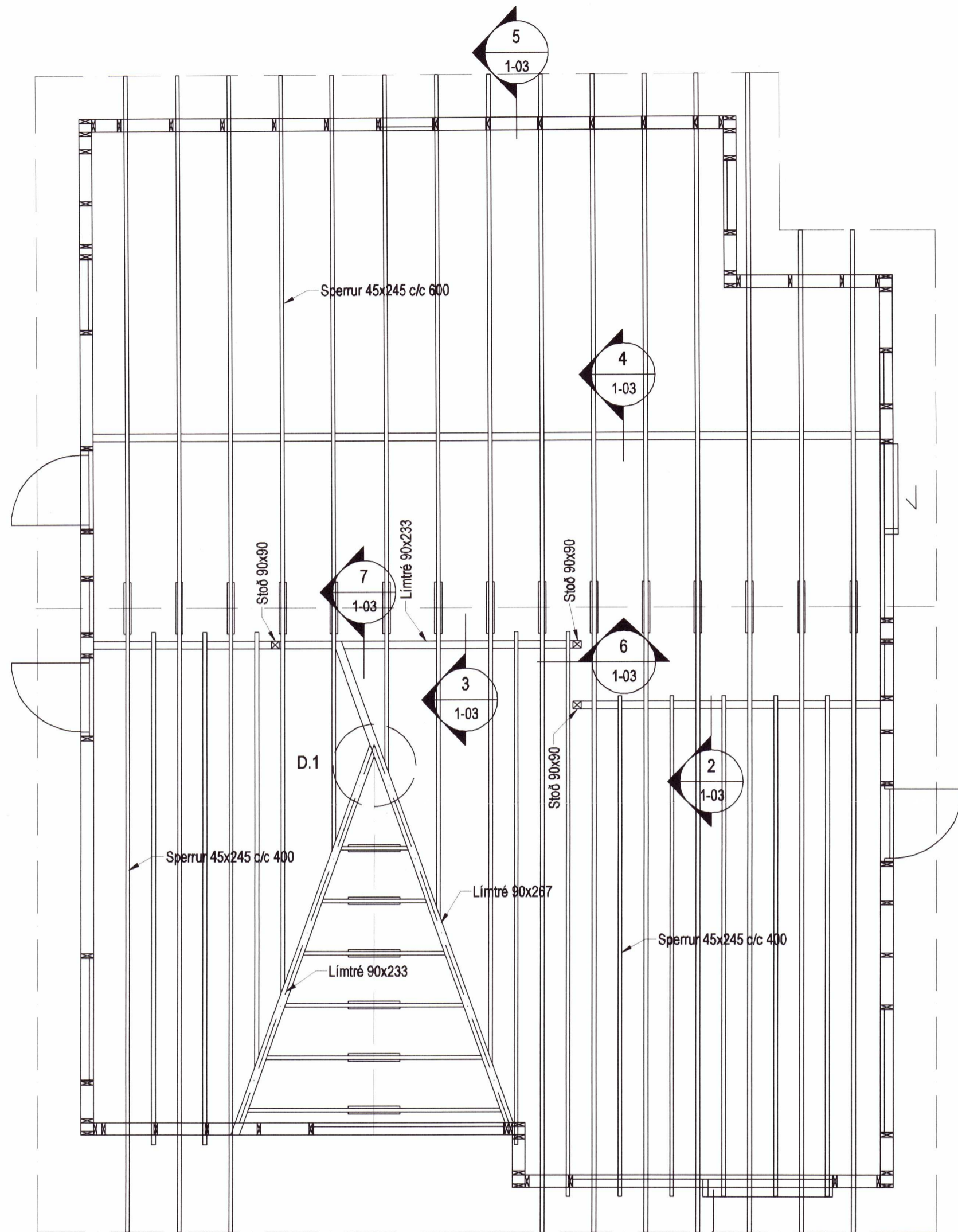
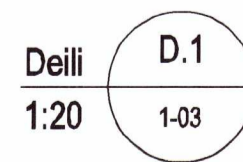


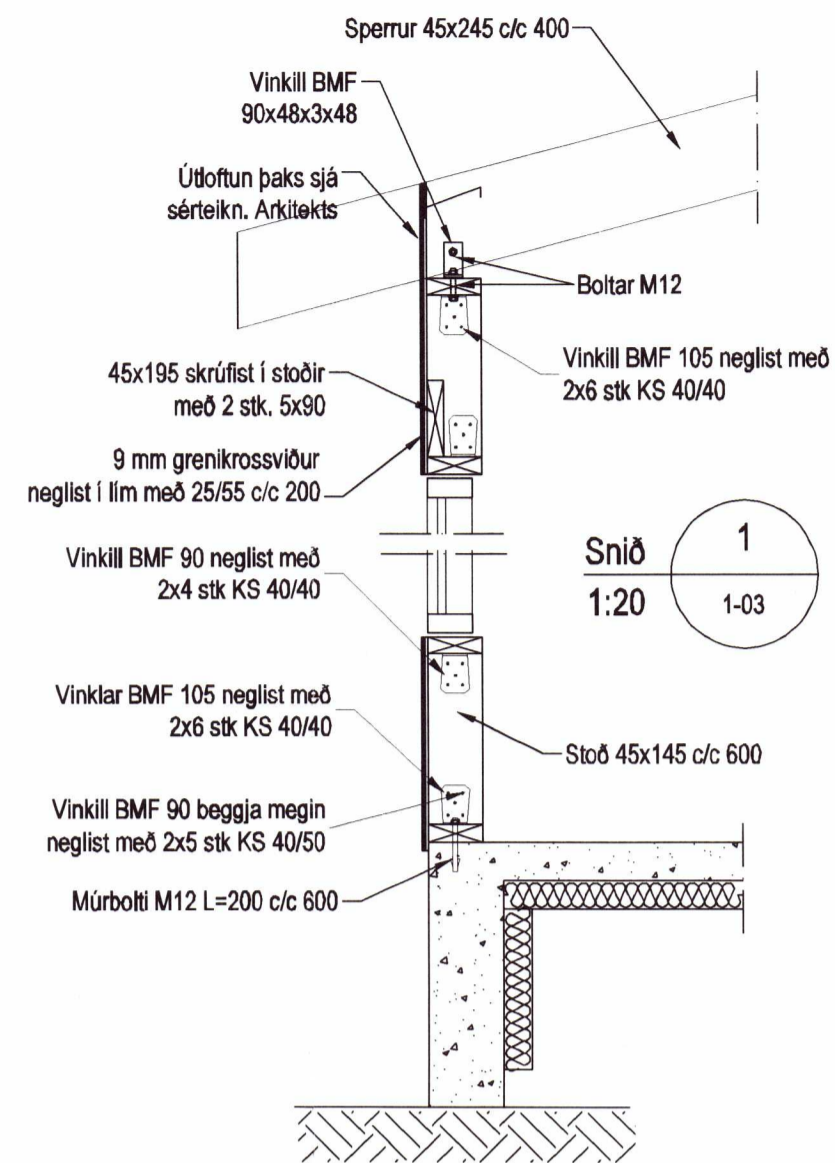
Umhverfis- og tæknisvið Uppsveita  
**Yfirfarið**  
**18 AUG 2020**  
*S. L. Stefánsson*  
 Fl. Byggingarfulltrúi



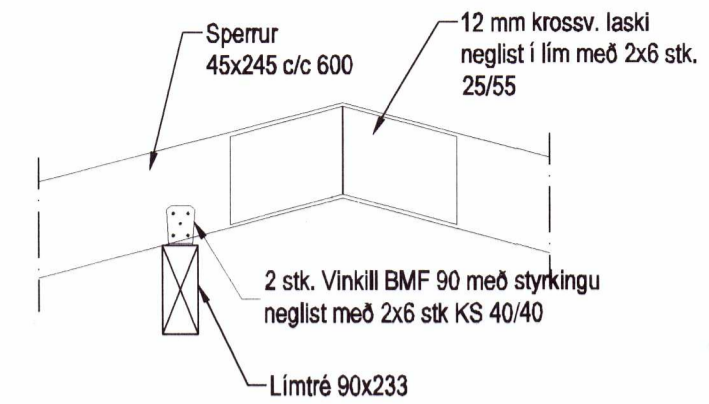
Undirstöður, Grunnmynd, 1:50



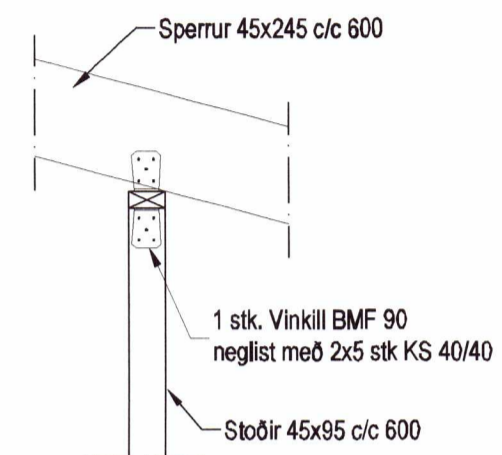
Deili D.1  
1:20



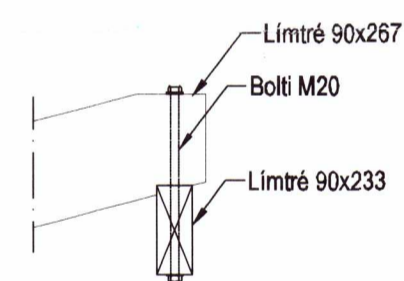
Snið 1  
1:20



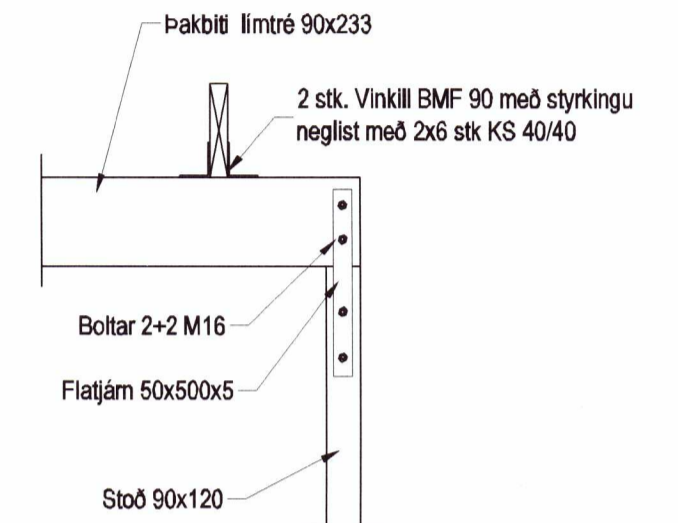
Snið 3  
1:20



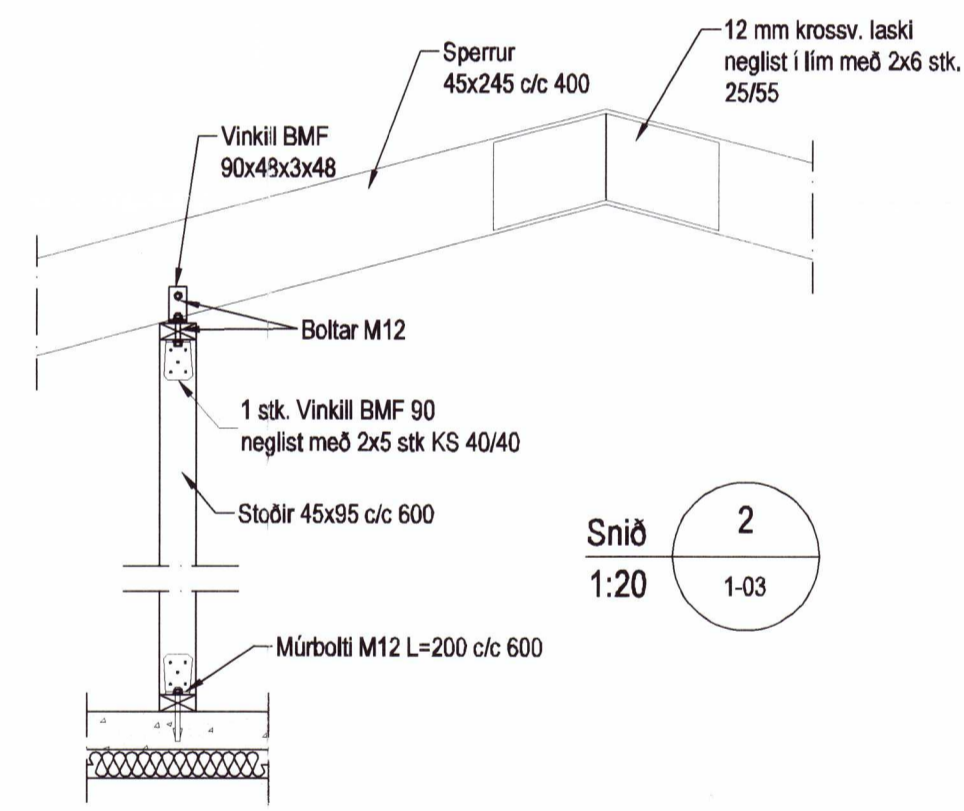
Snið 4  
1:20



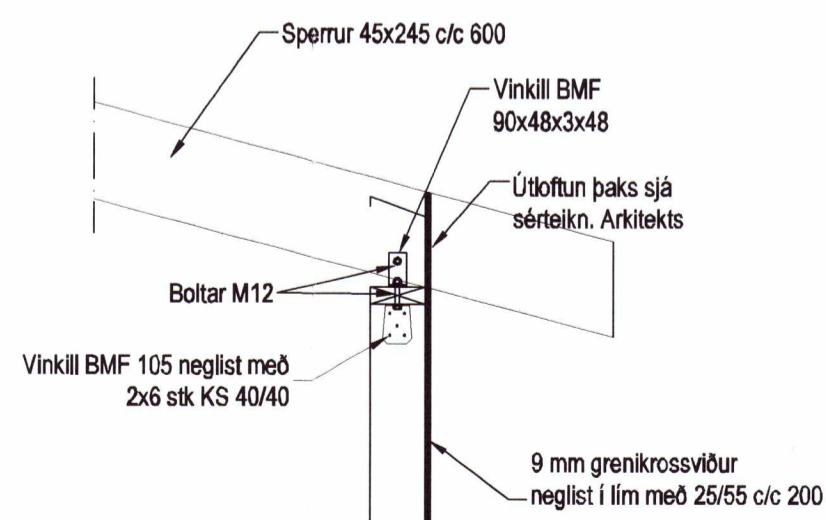
Snið 7  
1:20



Snið 6  
1:20



Snið 2  
1:20



Snið 5  
1:20

**Skýringar**

**Timbur**

Allt timbur í burðarvirki skal vera styrkleikaflokkað minnst C18 samkv. EN 14081-1:2005 nema annað sé tekið fram á teikningum. Timbur sem leggst að eða í steypu skal fúaverja á viðurkenndan hátt. Leggja skal tjörupappa milli trés og steypu

**Festingar**

Allt stál í festingum skal vera S 235 og allir boltar uppfylla styrkleikaflokk 4,6 samkv. DS 412. Undir boltarær sem koma að tré skal seija skinnur sem eru 3 x þvermál bolta. Allar stálfestingar, boltar og skráfúr skulu vera heitgalvanhúðað.

20201666

Útgáfa	Breyting	Dagsetning	Hannað
<b>Sveinbjörn Hinriksson</b> Byggingatæknifræðingur Kl. 160851-2529 Strandgötu 11 Hafnarfirði Sími: 861-9851 Netfang: svennihi@simnet.is		Staður <b>Hlíðarhólsbraut 13</b>  Skýring <b>Þakvirki</b>	
Hannað / Teiknað 		Kvarði 1:50 1:20	Dagsetning 11.8.20
		Verknr. 03-20	Teikn.nr. 1-03