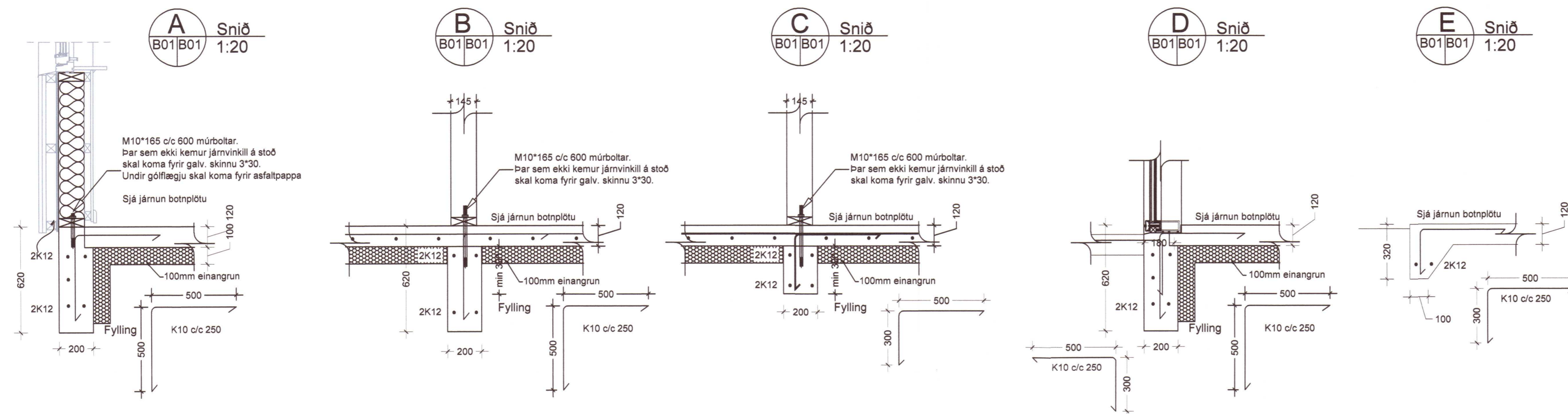


Umhverfis- og tæknisvið Uppsveita
Yfirfarið
 02 DEC 2020
Silki Skul
 Byggingarfulltrúi

ÚTGÁFUFERILL

NUMER.	DAGS.	SKÝRINGAR.	UNNIÐ.

DAGS. SAMRÆM HÖNNUÐUR.



EMIL ÞÓR GUÐMUNDSSON
 FTFL

HAMRABORG 10
 200 KÓPAVOGUR
 GSM: 898 9517
 NETFANG: emil@emil.is
 kt: 280458-3499

HEITI VERKS:

Hlíðarhólsbraut 10

HEITI TEKNINGAR: 20203239
 Sniðmyndir

MKV:	DAGS.	VERK NR.	
1:50	13.10.2020	Hbr10	
TEKNAÐ.	YFIRFARIÐ	SAMÞYKKT	NR. TEKNINGAR
EPG	EPG	EPG	S01
DAGS UNDIRSKR.	NAFN HÖNNUÐAR		
20/10/20	EMIL ÞÓR GUÐMUNDSSON		
UNDIRSKR. HÖNNUÐAR	ÚTGÁFA		
<i>EPG</i>			