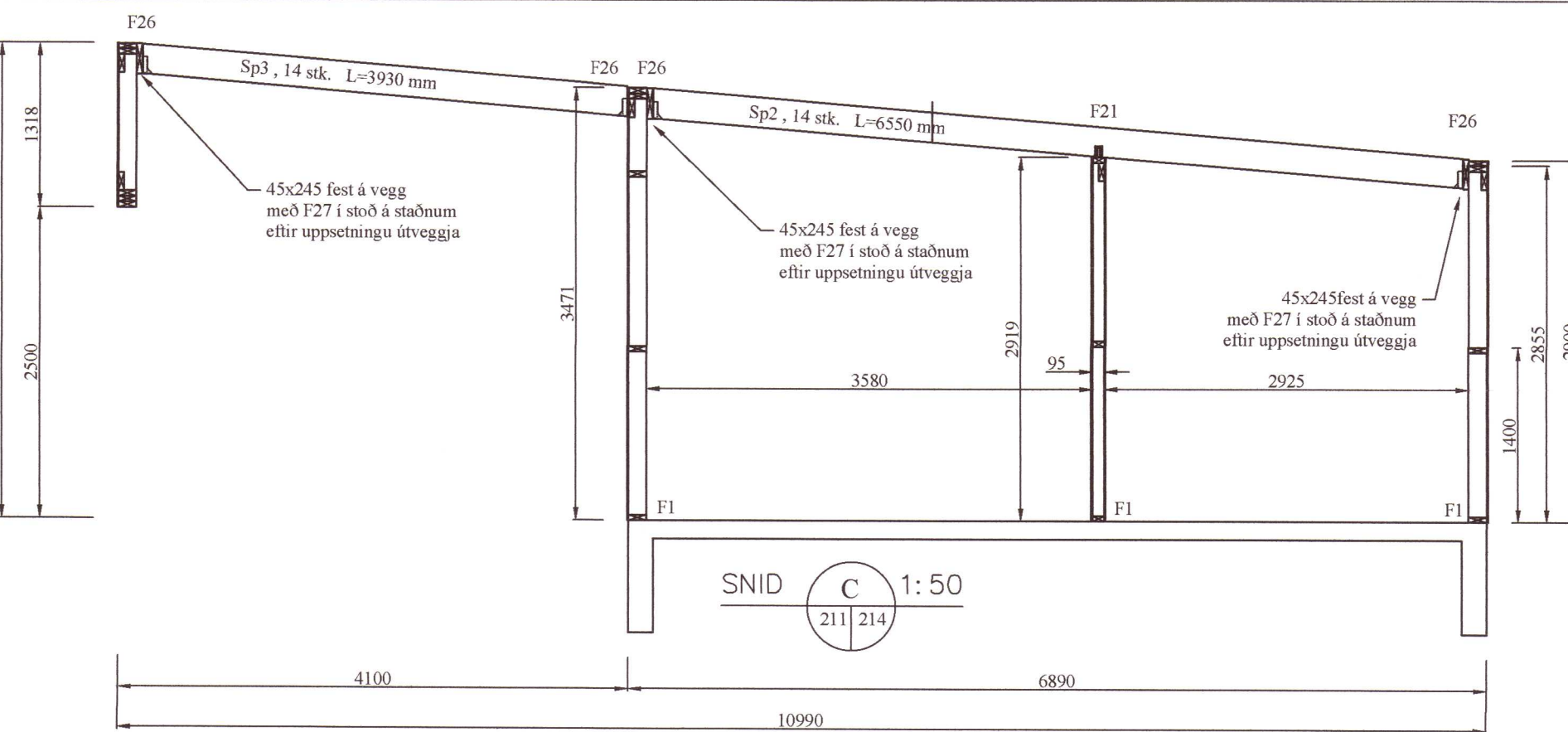
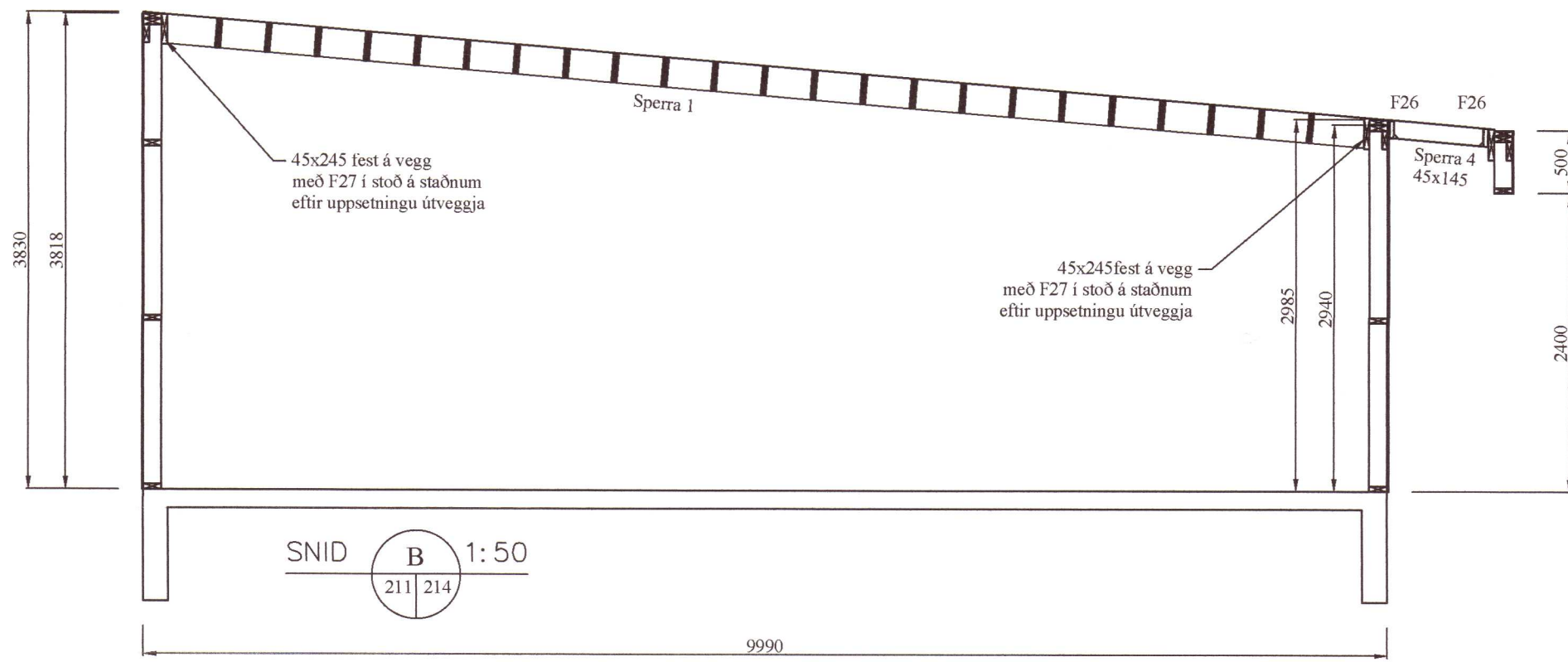



Umhverfis- og tæknisvið Uppsveita
Yfirfarið
 27 APR 2021
St. L. Stef.
 Byggingarfulltrúi



20210800

Snið í hús
 MKV. 1:50

BR	DAGS	BREYTING	
Aðalhönnuður: <i>Guðni Ragnvaldur</i>			
 HJARÐARHOLTÍ 11 800 SELFOSSÍ Sími: 783 4180 Netfang: kjartangardars@gmail.com			
ÁRTÚN ehf 12.02.2021			
Hlíðarhólsbraut 9, Grímsnesi			
Burðarvirki:		Kvarði 1:50	
Snið í hús		Kvarði 1:20	
HANNAÐ:	TEIKNAD	DAGSETNIG	VERKNÚMÉR
KG	KG	11.03.2021	2021-08
SKRÁARNAPN	SAMÞYKKT	1305557649	TEIKNING NÚMÉR
Hlíðarhólsbraut 9	<i>St. L. Stef.</i>		214
Burðarvirki.dwg			